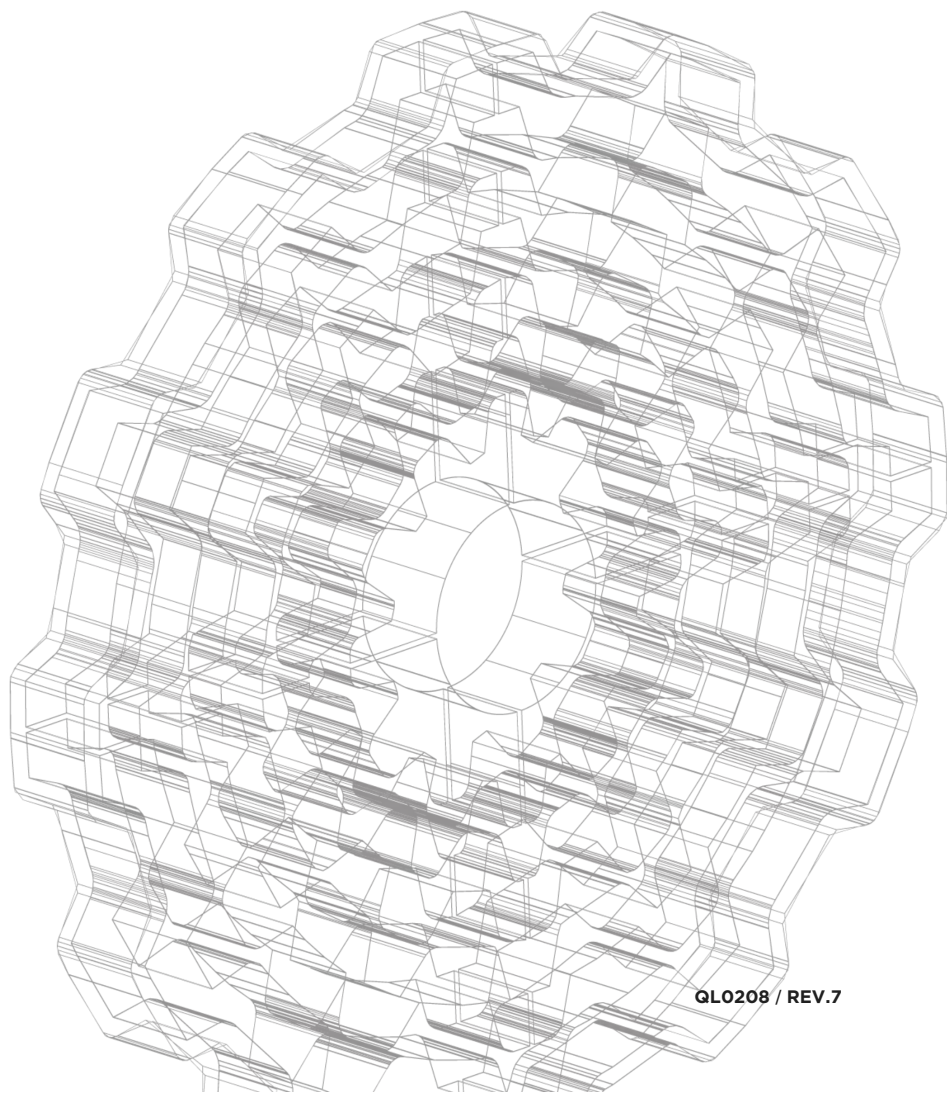


# Instrucciones de instalación, uso y mantenimiento Reductores y variadores



## **VERSIÓN ORIGINAL EN ITALIANO VERSIÓN TRADUCIDA EN ESPAÑOL**

**¡ATENCIÓN!** Los datos y la información incluidos en esta documentación reemplazan a los de las ediciones anteriores, que por tanto deben considerarse de-sactualizados. Además se aconseja consultar periódicamente la documentación técnica disponible en el sitio Web Motovario para conocer las eventuales actualizaciones de prestaciones y características aportadas al producto. Por lo que concierne a la sección motores de los motovariadores y motorreductores, publicada en el área correspondiente del sitio Web Motovario.

## 1. USO PREVISTO DEL MANUAL

1.1	USO PREVISTO DEL MANUAL .....	5
-----	-------------------------------	---

## 2. INFORMACIÓN GENERAL

2.1	FINALIDAD .....	6
2.2	SIMBOLOGÍA .....	6
2.3	SIMBOLOGÍA ATEX .....	7
2.4	IDENTIFICACIÓN PRODUCT .....	8
2.4.1	Identificación del producto .....	8
2.4.2	Identificación del producto .....	8
2.4.3	Identificación del producto .....	10
2.5	ASISTENCIA .....	11

## 3. CONFORMIDAD

3.1	CONFORMIDAD .....	12
3.2	CONDICIONES DE EMPLEO Y LÍMITES .....	12

## 4. INFORMACIÓN TÉCNICA

4.1	DESCRIPCIÓN DEL PRODUCTO .....	13
4.2	VARIADOR .....	13
4.2.1	Funcionamiento del variador .....	13
4.2.2	Diferencial .....	17
4.3	APLICACIONES CRÍTICAS .....	18

## 5. INFORMACIÓN EN MATERIA DE SEGURIDAD

5.1	INFORMACIÓN EN MATERIA DE SEGURIDAD .....	20
-----	---	----

## 6. DESPLAZAMIENTO Y ALMACENAMIENTO

6.1	DESPLAZAMIENTO .....	21
6.2	ALMACENAMIENTO .....	22

## 7. INSTALACIÓN

7.1	INSTALACIÓN .....	23
-----	-------------------	----

## 8. MONTAJES ESPECÍFICOS

8.1	CONEXIONES ÁRBOL DE SALIDA .....	26
8.1.1	Árbol lleno .....	26
8.1.2	Árbol hueco con chaveta series B, S .....	28
8.1.3	Montaje con disco de compresión series B, S .....	29
8.2	CONEXIONES ÁRBOL DE ENTRADA .....	30
8.2.1	Bridas conexión motor .....	30
8.3	ACCESORIOS .....	31
8.3.1	Dispositivo antirretroceso (H, B, S) .....	31
8.3.2	Montaje pendular con brazo de reacción (B, S, NMRV, NMRV-P, SW) .....	32
8.3.3	Estanqueidad reforzada .....	32
8.3.4	Limitador de par .....	33
8.4	ACCESORIOS PARA VARIADOR .....	36
8.5	GRUPOS PARA AMBIENTES AGRESIVOS E INDUSTRIAS ALIMENTARIAS .....	37

## 9. PUESTA EN MARCHA

9.1	PUESTA EN MARCHA .....	39
-----	------------------------	----

## 10. MANTENIMIENTO

10.1	MANTENIMIENTO .....	43
10.1.1	Mantenimiento general .....	43
10.1.2	Procedimiento de sustitución retenes externos .....	44
10.2	ATEX - PRODUCTOS CERTIFICADOS .....	46
10.2.1	Productos certificados atex .....	46
10.2.2	Tabla controles y mantenimiento .....	47
10.3	PROCEDIMIENTO CAMBIO ACEITE .....	48

## 11. PROBLEMAS DURANTE EL FUNCIONAMIENTO

11.1	PROBLEMAS DURANTE EL FUNCIONAMIENTO .....	49
------	---	----

## 12. LUBRICACIÓN

<b>12.1</b>	<b>LUBRICACIÓN</b> .....	<b>50</b>
12.1.1	Lubricantes .....	51
12.1.2	Lubricantes - ATEX .....	51
12.1.3	Lubricantes especiales .....	52
<b>12.2</b>	<b>CANTIDADES</b> .....	<b>53</b>
12.2.1	Cantidad .....	53

## 13. CESE DEL GRUPO

<b>13.1</b>	<b>CESE DEL GRUPO</b> .....	<b>57</b>
-------------	-----------------------------	-----------

## 14. COLOCACIÓN

<b>14.1</b>	<b>COLOCACIÓN</b> .....	<b>58</b>
14.1.1	HA - H - HR / 1 .....	59
14.1.2	HA - H / 2-3 .....	63
14.1.3	BA - B .....	65
14.1.4	S .....	67
14.1.5	VSF .....	70
14.1.6	VAR .....	73
14.1.7	VHA .....	76
14.1.8	VH - VHR / 1 .....	77
14.1.9	VH / 2-3 .....	79
14.1.10	R / 1 .....	81
14.1.11	R / 2-3 .....	86
14.1.12	SR / 1 .....	88
14.1.13	SR / 2-3 .....	92

## 15. TABLAS RECAMBIOS

<b>15.1</b>	<b>TABLAS RECAMBIOS</b> .....	<b>94</b>
-------------	-------------------------------	-----------

## 16. RESPONSABILIDAD

<b>16.1</b>	<b>RESPONSABILIDAD</b> .....	<b>95</b>
-------------	------------------------------	-----------

## **17. DECLARACIÓN DE INCORPORACIÓN DE CUASI MÁQUINA**

17.1	DECLARACIÓN DE INCORPORACIÓN DE CUASI MÁQUINA .....	96
------	---	----

## **18. CERTIFICACIÓN ATEX**

18.1	CERTIFICACIÓN ATEX .....	97
------	--------------------------	----

# 1. USO PREVISTO DEL MANUAL

INSTRUCCIONES PARA LA INSTALACIÓN, EL USO Y EL MANTENIMIENTO DE LOS PRODUCTOS MOTOVARIO-SPAGGIARI:

ESTÁNDAR

ATEX		2G/2D 3G/3D
------	---	----------------

REDUCTORES, MOTORREDUCTORES, VARIADORES, MOTOVARIADORES, VARIAREDUCTORES Y MOTOVARIAREDUCTORES SERIE H, B, S, NMRV, NMRX, SW, SWX, SWFX, R, TX, S, VH, SR

## 2. INFORMACIÓN GENERAL

### 2.1 FINALIDAD

Este manual ha sido redactado por Motovario para proporcionar información a quienes estén autorizados para transportar, desplazar, instalar, mantener, reparar, desmontar y desechar el grupo.

La información referida al motor eléctrico puede encontrarse en el manual "Instrucciones para el uso y mantenimiento" del mismo.

La inobservancia de dichas indicaciones puede comportar riesgos para la seguridad y la salud de las personas, así como daños económicos.

La mencionada documentación debe ser conservada con cuidado por la persona responsable de dicha finalidad, para que la misma se encuentre siempre disponible y en el mejor estado de conservación para su consulta.

En caso de deterioro o pérdida, la documentación puede solicitarse directamente a Motovario.

### 2.2 SIMBOLOGÍA



#### ATENCIÓN - PELIGRO

Indica situaciones de grave peligro que pueden poner a riesgo la salud y seguridad de las personas.



#### ATENCIÓN - PARTES CALIENTES

Indica situaciones de grave peligro térmico que pueden poner a riesgo la salud y seguridad de las personas.



#### ATENCIÓN - ALTA TENSIÓN

Indica situaciones de peligro por la presencia de tensiones peligrosas que pueden poner a riesgo la salud y seguridad de las personas.



#### INFORMACIÓN IMPORTANTE

Indica información técnica importante que debe tenerse en cuenta.



## 2.3 SIMBOLOGÍA ATEX



**REFERENCIA DIRECTIVA ATEX 2014/34/UE**  
Indicaciones para equipos conformes ATEX 2014/34/UE.

## 2.4 IDENTIFICACIÓN PRODUCT

### 2.4.1 Identificación del producto

Para identificar el producto en el grupo se aplica una etiqueta, del siguiente modelo. La placa no debe quitarse, y debe mantenerse íntegra y legible. En caso de necesidad, solicitar una copia a la ASISTENCIA TÉCNICA DE MOTOVARIO.

### 2.4.2 Identificación del producto

#### Etiqueta reductor

Información contenida en los datos de la placa:

1. Equipo de montadores.
2. CÓDIGO QR.
3. Número de serie (Número del pedido-Progresivo de pedido-Año de producción).
4. Sigla del grupo.
5. i: relación de reducción.
6. Posición de montaje.
7. Tipo de aceite.



#### Placa reductor heavy duty

Información contenida en los datos de la placa:

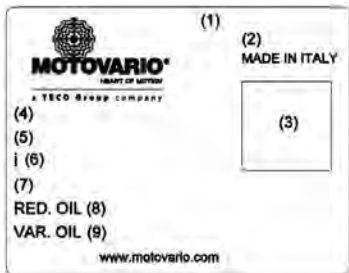
1. Equipo de montadores.
2. CÓDIGO QR.
3. Número de serie (Número del pedido-Progresivo de pedido-Año de producción).
4. Sigla del grupo.
5. i: relación de reducción.
6. Posición de montaje.
7. Tipo de aceite.



**Etiqueta variador serie S**

Información contenida en los datos de la placa:

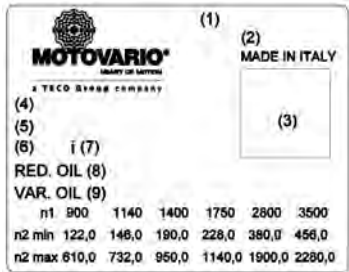
1. Bomba (si no está presente no aparece).
2. Equipo de montadores.
3. CÓDIGO QR.
4. Número de serie (Número del pedido-Progresivo de pedido-Año de producción).
5. Sigla del grupo.
6. i: relación de reducción.
7. Posición de montaje.
8. Tipo de aceite reductor.
9. Tipo de aceite variador.



**Etiqueta variador serie TX**

Información contenida en los datos de la placa:

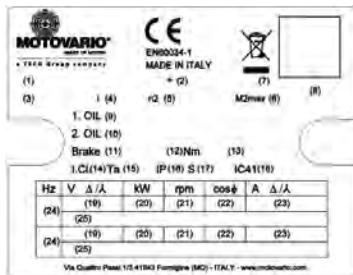
1. Especialidad (si está presente).
2. Equipo de montadores.
3. CÓDIGO QR.
4. Número de serie (Número del pedido-Progresivo de pedido-Año de producción).
5. Sigla del grupo.
6. Posición de montaje.
7. i: relación de reducción.
8. Tipo de aceite reductor.
9. Tipo de aceite variador.



**Placa motorreductor (colocada en el motor)**

Información contenida en los datos de la placa:

1. Sigla motorreductor.
2. Sigla de identificación tipo motor (serie/tamaño/n.º polos).
3. Posición de montaje.
4. i: relación de reducción.
5. n2: Número de revoluciones en salida [rpm].
6. M2máx: par máximo transmisible [Nm].
7. N° encargo-Progresivo-Año.
8. Equipo de montadores.
9. OIL: aceite reductor.
10. OIL: aceite variador.
11. Tipo de freno.
12. Momento de freno nominal [Nm].
13. Tensión de alimentación del freno.
14. Clase de aislamiento.
15. Temperatura ambiente máxima de ejercicio.
16. Grado de protección.
17. Servicio.
18. Método de refrigeración.
19. Tensión motor (en base a la conexión).
20. Potencia nominal suministrada [kW].
21. Velocidad nominal [rpm].
22. Factor de potencia nominal.
23. Corriente nominal (en base a la conexión) [A].
24. Frecuencia de alimentación [Hz].
25. Sigla IE1, IE2 o IE3 (en base al tipo de motor o si es aplicable) seguida por los valores de rendimiento a 4/4, 3/4, 2/4 de la potencia nominal (solo para versión autofrenante).

**2.4.3 Identificación del producto****Etiqueta ATEX reductor/variador**

Información contenida en los datos de la placa:

1. Equipo de montadores.
2. CÓDIGO QR (si está presente).
3. Número de serie (Número del pedido-Progresivo de pedido-Año de producción).
4. Tipo: Sigla del grupo.
5. i: relación de reducción;
  - Para variareductor, se refiere solo al reductor.
6. n2: Número de revoluciones en salida (rpm);
  - Para variador rev. mín/rev. máx. Si se suministra sin motor se refieren a n1=1400 rpm.
7. Posición de montaje.
8. Presencia de protector térmico= TP
9. P1máx: potencia en entrada máxima (kW).
10. n1máx: número de rev. en entrada máximo [rpm].
11. M2máx: par máximo transmisible [Nm].
12. Red. OIL: aceite reductor.
13. Var. OIL: aceite variador.
14. Campo identificación ATEX

- Para zona 1,2 II 2G Ex h IIB Tn Gb
- Para zona 21 II 2D Ex h IIIB Tc Db
- Para zona 2 II 3G Ex h IIB Tn Gc
- Para zona 22 II 3D Ex h IIIB Tc Dc

Tc: máx. temperatura superficial [°C]

Tn: clase de temperatura: T4 o T3

15. Temperatura ambiente de uso mín./máx. [°C].

16. Tech. File: n.º depósito archivo técnico (solo 2GD).

17. Condiciones especiales de uso.

La etiqueta no debe quitarse, y debe mantenerse íntegra y legible. En caso de necesidad, solicitar una copia a la asistencia técnica de Motovario.




## 2.5 ASISTENCIA

Para cualquier solicitud de asistencia técnica contactar directamente con la red de venta de Motovario indicando los datos detallados en la placa.



### 3. CONFORMIDAD

Los motorreductores, motovariadores y motor variareductores han sido diseñados según los requisitos de seguridad de la directiva máquinas 2006/42/CE y se suministran con la Declaración de incorporación. Se recomienda considerar la directiva máquinas 2006/42/CE en todo el equipo donde está montado el producto MOTOVARIO.

Los motores eléctricos Motovario son conformes a la Directiva Baja Tensión 2014/35/UE y a la Directiva EMC 2014/30/UE correspondiente a las características intrínsecas relativas a la emisión y a los niveles de inmunidad.

	<p>Con empleo según las instrucciones adjuntas, los grupos en cuestión pueden emplearse en los siguientes ambientes:</p> <p><b>Grupo II</b>  <b>Categoría 2G y 2D</b>  <b>Zona 1/21 para gases y polvos (grupo gases IIB), con los siguientes métodos de protección</b>  EN13463-5 (c) seguridad constructiva  EN13463-8 (k) inmersión en líquidos</p> <p><b>Grupo II</b>  <b>Categoría 3G y 3D</b>  <b>Zona 2/22 para gases y polvos con los siguientes métodos de protección</b>  EN13463-5 (c) seguridad constructiva</p> <p>Los grupos clasificados de esta manera forman parte de la fabricación estándar, y son marcados para ser conformes a las normas contenidas en la directiva ATEX 2014/34/EU.</p>
---	--

#### 3.2 CONDICIONES DE EMPLEO Y LÍMITES

 	<p>Se prohíbe:</p> <ul style="list-style-type: none"> <li>• el uso fuera de los límites indicados en la placa;</li> <li>• utilizar el grupo en una zona clasificada (atmósfera explosiva) como más peligrosa de lo indicado en la etiqueta;</li> <li>• utilizar el grupo en un área con categoría de equipos I (minas sujetas a riesgos debidos al grisú);</li> <li>• conectar el grupo a fuentes de energía diferentes a las citadas o con valores diferentes de los previstos por el fabricante;</li> <li>• modificar la posición de montaje o la forma de fabricación.</li> </ul> <p><b>Ante la ausencia de autorización se anula la homologación ATEX.</b></p>
--	--

## 4. INFORMACIÓN TÉCNICA

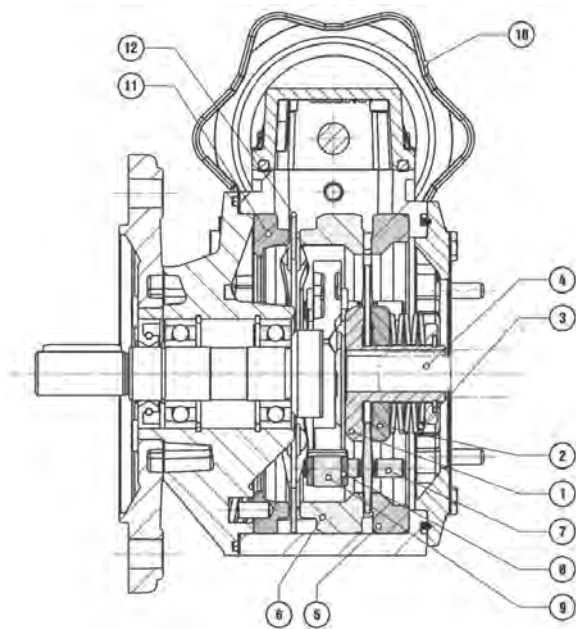
### 4.1 DESCRIPCIÓN DEL PRODUCTO

El grupo está diseñado para funcionar en determinadas aplicaciones y, a fin de satisfacer las exigencias específicas, puede presentar diferentes formas constructivas y configuraciones, incluso con el agregado de accesorios y variantes opcionales.

Es responsabilidad del usuario utilizarlo de manera apropiada, observando las advertencias indicadas en este manual y las indicaciones detalladas en las etiquetas de identificación del producto.

### 4.2 VARIADOR

#### 4.2.1 Funcionamiento del variador



N°	Descripción
1	Pista interna fija
2	Pista interna móvil
3	Muelles Belleville
4	Eje

N°	Descripción
5	Pista externa fija
6	Pista externa móvil
7	Satélite
8	Pastilla satélite

N°	Descripción
9	Portasatélite
10	Volante de mando
11	Pista Cam
12	Corona de bolas

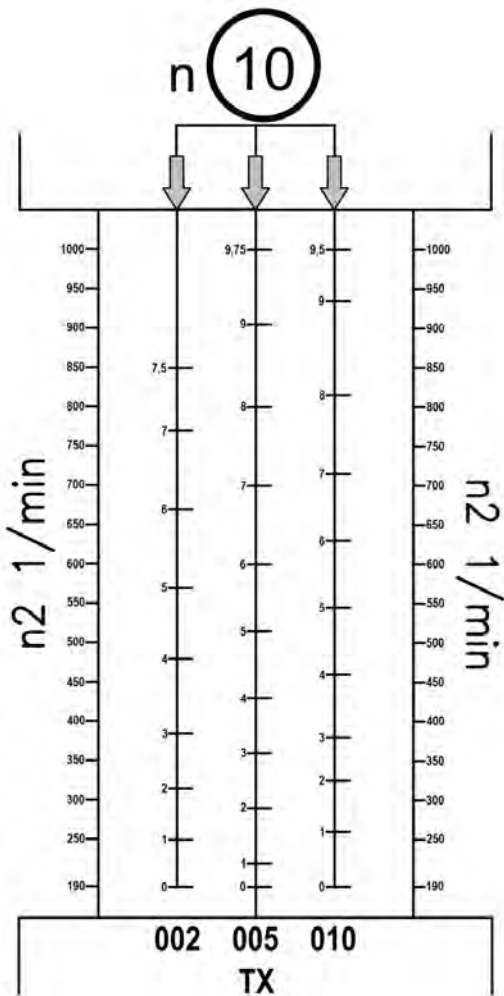
El motovariador consta de dos pistas interiores (1 y 2) sostenidas por muelles cónicos (3) comprimidos en el árbol motor (4), de dos pistas exteriores (5 y 6) fijadas al cárter y de una cantidad suficiente de satélites (7) sostenidos mediante casquillos (8) que se deslizan radialmente en el portasatélite (9), cuya función es la de colector del movimiento. En contacto con las pistas interiores, de las que reciben el movimiento, y con las pistas exteriores fijas, los satélites realizan así un doble movimiento: uno de rotación alrededor de su propio eje y otro de revolución alrededor de las pistas

exteriores, que es recibido por el portasatélite unido al árbol de salida. La variación del movimiento se obtiene mediante el volante de mando (10), con el que se puede desplazar el ángulo de la pista (6) apoyada con un engranaje de bolas (12) sobre la contra-pista con levas (11). Este desplazamiento modifica el espacio entre las pistas (5 y 6) variando así el desplazamiento radial de los satélites y modificando el correspondiente movimiento transmitido al portasatélite.

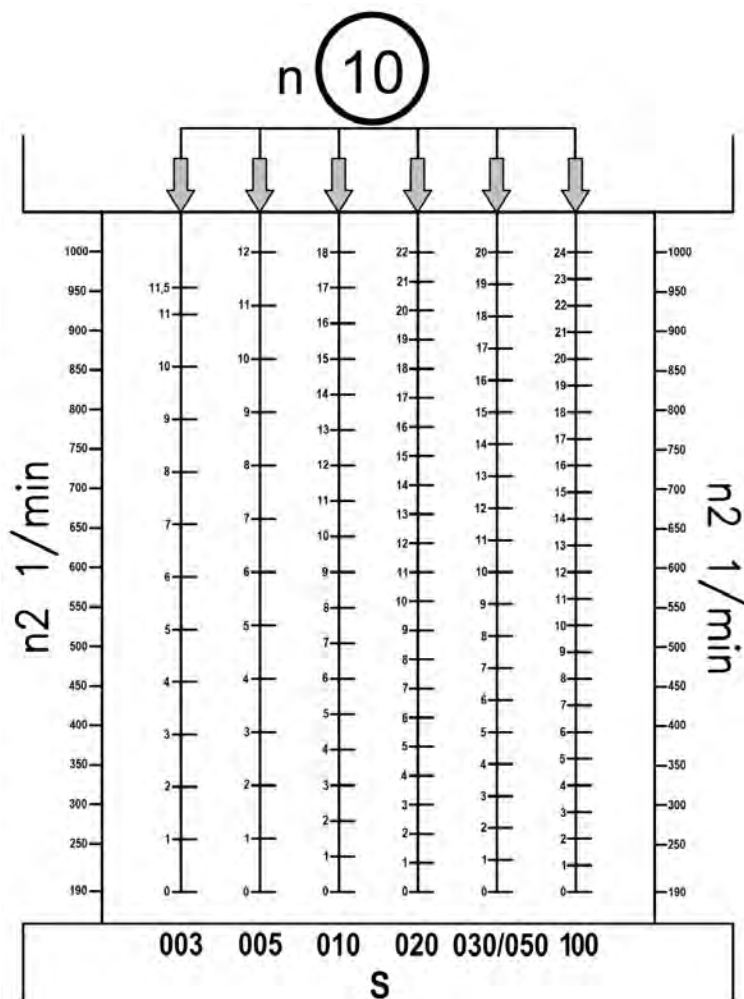
**Nota: La variación arriba indicada debe ser efectuada absolutamente con el motor en marcha.**



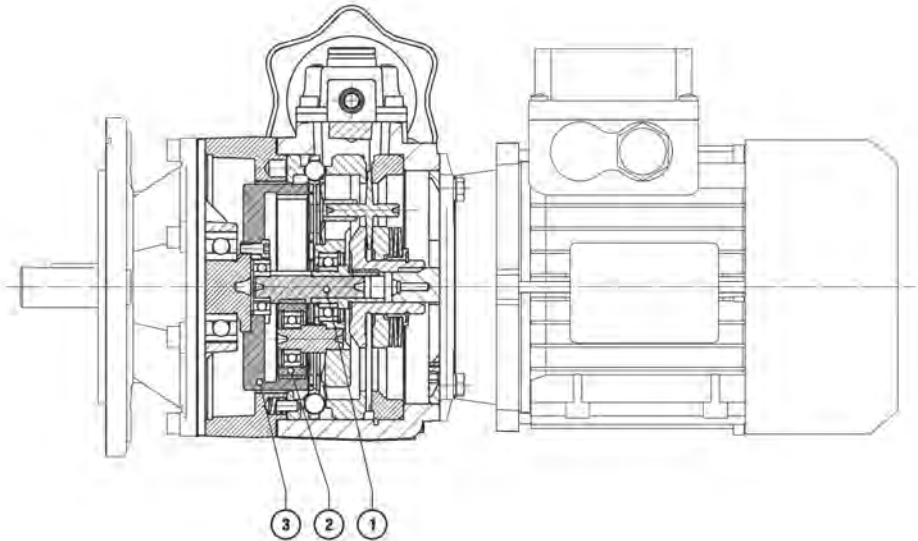
Comparación giros volante de mando con giros salida variador serie TX:



Comparación giros volante de mando con giros salida variador serie S:



#### 4.2.2 Diferencial



El motovariador puede entregarse con grupo planetario o diferencial, que permite variar la velocidad de salida desde cero hasta la máxima prevista. Esto es posible porque la velocidad constante que llega al variador se transmite también al piñón de ataque (1) del reductor/variador planetario. La velocidad constante de entrada se transforma en velocidad variable del variador y vuelve a transmitirse a los piñones satélites (2) del reductor/variador planetario. De este modo la velocidad de los piñones satélites (2) se equipara a la del piñón de ataque (1); en dichas condiciones la velocidad de la corona exterior es nula, por tanto la cantidad de revoluciones en el árbol de salida es igual a cero.

### 4.3 APLICACIONES CRÍTICAS

Las prestaciones indicadas en el catálogo corresponden a la posición B3 o similares. En caso de condiciones de montaje diferentes y/o velocidades de entrada especiales, remitirse a las tablas que incluyen condiciones críticas diferentes para cada tamaño del grupo. También es necesario tener en cuenta y evaluar atentamente las siguientes aplicaciones. Si es necesario contactar con la ASISTENCIA TÉCNICA MOTOVARIO:

- uso en servicios potencialmente peligrosos para el hombre en caso de rotura del grupo;
- aplicaciones con inercias particularmente elevadas;
- uso como cabrestante de elevación;
- aplicaciones con altas tensiones dinámicas en la caja del grupo;
- uso en ambiente con T° inferior a -5 °C o superior a 40 °C;
- uso en ambiente con presencia de agresivos químicos;
- uso en ambiente con salitre (se recomienda el uso de reductores/motorreductores NMRX, SWX);
- posiciones de montaje no previstas en el catálogo;
- uso en ambiente radioactivo;
- uso en ambiente con presión distinta de la atmosférica;
- uso de motores autofrenantes acoplados a variadores/variareductores;
- aplicaciones donde está prevista la inmersión, incluso parcial, del grupo;
- el uso como multiplicador.

Nota: el par máximo que puede soportar el grupo puede llegar al doble del Mn2 indicado en la etiqueta, pero solo entendido como sobrecarga instantánea no repetitiva, debido a puestas en marcha con carga completa, frenados, choques y otras causas dinámicas.

✓ Aplicación verificada.

A-Aplicación no recomendada.

B-Comprobar la aplicación y/o contactar ASISTENCIA TÉCNICA MOTOVARIO.

El aro de apriete está diseñado solo para transmitir el par de salida. En caso posiciones de montaje con cargas radiales y/o axiales contacte con ASISTENCIA TÉCNICA MOTOVARIO.

H	A31	A30	A40	A50	A60
V5 - V1: 1500 < n1 < 3000	✓	✓	✓	✓	✓
n1 > 3000	B	B	B	B	B
V3 - V6	B	B	B	B	B

H	030	040	050	060	080	100	125	140
V5 - V1: 1500 < n1 < 3000	✓	✓	✓	✓	✓	✓	B	B
n1 > 3000	B	B	B	B	B	B	A	A
V3 - V6	B	B	B	B	B	B	B	B

HR	041	051	061	081	101	121
V5 - V1: 1500 < n1 < 3000	✓	✓	✓	✓	✓	B
n1 > 3000	B	B	B	B	B	A
V3 - V6	B	B	B	B	B	B

<b>B</b>	<b>A40</b>			<b>A50</b>			<b>A70</b>			
2000 < n1 < 3000	✓			✓			✓			
V6	B			B			B			
n1 > 3000	B			B			B			
...L : B6 - B7	B			B			B			
<b>B</b>	<b>060</b>	<b>080</b>	<b>100</b>	<b>125</b>	<b>140</b>	<b>150</b>	<b>160</b>			
2000 < n1 < 3000	✓	✓	✓	B	B	B	B	B	B	
V6	B	B	B	B	B	B	B	B	B	
n1 > 3000	B	B	B	B	A	A	A	A	A	
...L : B6- B7	B	B	B	B	B	B	B	B	B	
<b>S</b>	<b>050</b>	<b>060</b>	<b>080</b>	<b>100</b>	<b>125</b>	<b>140</b>	<b>150</b>			
2000 < n1 < 3000	✓	✓	✓	✓	✓	B	B	B	B	
V6	B	B	B	B	B	B	B	B	B	
n1 > 3000	B	B	B	B	B	A	A	A	A	
...L : V5 - V6	B	B	B	B	B	B	B	B	B	
...L	B	B	B	B	B	B	B	B	B	
<b>NMRV</b>	<b>025</b>	<b>030</b>	<b>040</b>	<b>050</b>	<b>063</b>	<b>075</b>	<b>090</b>	<b>110</b>	<b>130</b>	<b>150</b>
V5: 1500 < n1 < 3000	✓	✓	✓	✓	B	B	B	B	B	B
n1 > 3000	B	B	B	B	B	A	A	A	A	A
V6	B	B	B	B	B	B	B	B	B	B
<b>NMRX</b>	<b>040</b>		<b>050</b>		<b>063</b>		<b>075</b>		<b>090</b>	
V5: 1500 < n1 < 3000	✓		✓		B		B		B	
n1 > 3000	B		B		B		B		B	
V6	B		B		B		B		B	
<b>NMRV-P</b>	<b>063</b>			<b>075</b>			<b>090</b>		<b>110</b>	
V5: 1500 < n1 < 3000	B			B			B		B	
n1 > 3000	B			B			A		A	
V6	B			B			B		B	
<b>HW+NMRV-P</b>	<b>030+063</b>		<b>030+075</b>			<b>040+090</b>		<b>040+110</b>		
1500 < n1 < 3000	B		B			B		B		
n1 > 3000	A		A			A		A		
V5 - V6	B		B			B		B		
<b>SW-SWX-SWFX</b>	<b>030</b>	<b>040</b>	<b>050</b>	<b>063</b>	<b>075</b>	<b>090</b>	<b>105</b>			
V5: 1500 < n1 < 3000	✓	✓	✓	✓	B	B	B	B	B	
n1 > 3000	B	B	B	B	A	A	A	A	A	
V6	B	B	B	B	B	B	B	B	B	
<b>TXF - SF</b>	<b>002-003</b>		<b>005</b>	<b>010</b>	<b>020</b>	<b>030</b>	<b>050</b>	<b>100</b>		
2000 < n1 < 3000	✓		✓	✓	B	A	A	A	A	
n1 > 3000	B		B	B	A	A	A	A	A	
V3 - V6	B		B	B	B	B	B	B	B	
<b>R</b>	<b>040</b>	<b>050</b>	<b>063</b>	<b>080</b>		<b>100</b>	<b>125</b>			
1500 < n1 < 3000	✓	✓	✓	B		B	B	B	B	
n1 > 3000	A	A	A	A		A	A	A	A	
V3 - V6	B	B	B	B		B	B	B	B	

## 5. INFORMACIÓN EN MATERIA DE SEGURIDAD

Leer atentamente el contenido de este manual y las instrucciones detalladas directamente en las placas presentes en el grupo.

El personal que interviene en el propio grupo debe poseer unas competencias técnicas precisas, experiencia y capacidad, además de poseer los instrumentos de trabajo necesarios y las protecciones de seguridad DPI necesarias (según las leyes vigentes en esta materia). La inobservancia de estos requisitos puede afectar la seguridad y la salud de las personas.

El grupo debe utilizarse exclusivamente con los fines previstos por Motovario. El uso impropio comporta riesgos para la seguridad y la salud de las personas, así como daños económicos. Mantener el grupo en eficiencia constante efectuando las operaciones de mantenimiento previstas. El grupo es un sistema que puede alcanzar temperaturas elevadas. Evitar el contacto de la superficie con las manos desnudas y utilizar los equipos de protección necesarios.

**Para efectuar el mantenimiento predisponer las condiciones de seguridad dotándose de indumentaria y equipo de protección individual, en conformidad con las leyes vigentes en materia de seguridad laboral.**

Las piezas deben sustituirse exclusivamente con repuestos originales Motovario. Usar exclusivamente los aceites y las grasas recomendados por Motovario. No desechar material contaminante en el medio ambiente; efectuar la operación en conformidad con las leyes vigentes en esta materia. Tras el cambio del lubricante, limpiar la superficie del grupo, así como toda la zona donde se ha realizado la intervención.



**En caso de ambientes con atmósfera potencialmente explosiva, se admite solo el uso de grupos ATEX, previa comprobación de sus límites de certificación.  
En caso de grupos no ATEX, o de grupos ATEX con certificación no conforme a las condiciones ambientales, es obligatorio desactivar la alimentación de dicho grupo.  
Efectuar todas las medidas de seguridad ambiental necesarias.**

## 6. DESPLAZAMIENTO Y ALMACENAMIENTO

### 6.1 DESPLAZAMIENTO

Para la recepción y descarga del grupo prever:

1. un área adecuada y bien delimitada con fondo plano;
2. equipo para el desplazamiento considerando las dimensiones, masa y puntos de sujeción, datos presentes en el grupo que se debe desplazar (grúa, carretillas elevadoras, grilletes, eslinga de cables, mosquetones, ganchos, etc.) para evitar daños personales y/o materiales.

En el momento de recibir el grupo, verificar, consultando la etiqueta de identificación del producto, que éste se corresponda con las especificaciones de la compra, y que los límites aplicativos indicados se correspondan con las condiciones de uso previstas. Controlar que el grupo no presente daños y/o anomalías. Si se detectan, contactar con la tienda de Motovario. Verificar que la pintura esté íntegra y, de lo contrario, restaurarla. Eliminar el material de embalaje según las normas vigentes en esta materia. El personal autorizado para el desplazamiento del grupo deberá garantizar todas las condiciones de seguridad necesarias.



No siempre es posible desplazar el grupo a mano, debido a la masa y/o forma, por lo tanto, utilizar equipos adecuados para el desplazamiento para evitar daños personales y/o materiales. El peso que se debe desplazar puede verse en el respectivo catálogo de venta o en los datos de la placa. Realizar todas las operaciones de desplazamiento con mucha precaución. Las precauciones que se deben adoptar durante el desplazamiento sirven para garantizar la seguridad del operador y salvaguardar la rotura o el daño de las piezas externas debido a choques o caídas accidentales.



Identificar los puntos de toma del grupo (ojetes en el reductor serie B, orificio en el reductor serie S, orificio roscado árbol lleno reductor serie H, R y variadores, orificio s pata s par a reductor serie NMRV). Para reductor serie SW efectuar el desplazamiento mediante el uso de correas embragando el reductor en la zona de conexión pam. Para motorreductores serie SWX-SWFX efectuar el desplazamiento mediante el uso de correas embragando el motorreductor en la zona de conexión pam y ojete motor (para motores del 100 al 132). No utilizar nunca solo el ojete motor. Accesorios varios (bridas, bombas, motores de mando) pueden variar el baricentro. En tal caso, puede ser necesario un punto de anclaje adicional. No superar los 15° de oscilación de la carga durante la elevación, de lo contrario, detenerse y repetir la operación.  
**No utilizar tubos o roscados, salientes de accesorios ni los extremos de los árboles como puntos de anclaje y prestar atención a los sistemas de lubricación y refrigeración.**

## 6.2 ALMACENAMIENTO

Los grupos deben ser almacenados respetando los siguientes requisitos:

- posicionados según la forma de fabricación indicada en la etiqueta;
- estar exentos de vibraciones y protegidos contra choques accidentales;
- mantenidos a humedad relativa < 60%, sin fuertes variaciones térmicas, ni luz ultravioleta y solar directa y en caso de bajas temperaturas (Tam < -5 °C) prestar especial atención para evitar choques y vibraciones que podrían dañar la estructura.

En caso de almacenamiento prolongado/inactividad (4/6 meses) y/o en condiciones ambientales diferentes a las indicadas:

- Llenar completamente el grupo con aceite. El nivel apropiado deberá restablecerse durante la puesta en marcha del grupo;
- se recomienda la sustitución de los retenes no inmersos en el lubricante;
- aplicar de manera abundante grasa y/o productos protectores e hidrorrepelentes adecuados para evitar deterioros en los árboles o partes de goma;
- girar periódicamente los árboles para evitar que se peguen las juntas de aceite.



Durante el almacenamiento, los grupos deben:  
tener las superficies no pintadas y mecanizadas protegidas con aceite; la eventual producción de óxido superficial anularía la certificación ATEX.  
Al finalizar el almacenamiento, se deben limpiar los restos de polvo, óxido y otras impurezas de los grupos.



## 7. INSTALACIÓN

Es necesario prestar mucha atención a las condiciones de instalación, que a menudo son la causa principal de daños y detenciones de los equipos. Al elegir la motorización es necesario prestar atención a la posición de montaje y/o a la presencia de órganos, objetos o materiales bajo la misma, que puedan dañarse en caso de pérdidas de aceite incluso limitadas. Estos problemas pueden evitarse eligiendo una posición de montaje adecuada. También es posible colocar bajo la motorización cualquier tipo de protección que garantice una óptima condición de seguridad.



El grupo puede estar montado solo en la posición de montaje indicada en la placa: la modificación de la posición de montaje debe ser autorizada por Motovario. Se admiten variaciones de ángulo o inclinación respecto a la horizontal de +/- 5°.

**Antes de la puesta en marcha del grupo es necesario seguir los puntos a continuación:**

- Controlar los datos de la placa y/o del motor eléctrico;
- Comprobar que el suministro corresponda al pedido;
- La fijación en la estructura de la máquina debe ser estable y sin vibraciones. La estructura no debe estar sujeta a movimientos de torsión, debe garantizar continuidad de transmisión de las posibles cargas eléctricas y electrostáticas; de lo contrario, es necesario prever una puesta a tierra mediante un cable colocado firmemente en las zonas de fijación, eliminando la pintura en la zona de contacto y utilizando conductores con sección adecuada;
- Para su fijación, utilizar tornillos de calidad mínima 8.8 y prestar atención a no deformar las cajas debido a una fijación incorrecta, comprobando que el plano de apoyo esté alineado con el plano de fijación (ver tabla PARES DE AJUSTE TORNILLOS DE FIJACIÓN);
- No instalar el grupo en posiciones de montaje diferentes a las del pedido, porque cualquier posición de montaje distinta requiere posiciones diferentes de los tapones de carga, descarga y nivel de aceite, además de una cantidad distinta de lubricante, si está indicado/presente;
- Comprobar la posición del tapón de nivel. En caso de que en la carcasa haya un orificio con tapón cerrado simétrico con respecto al mismo tapón de nivel, invertir las posiciones de los mismos para visualizar el nivel. Comprobar la accesibilidad de los tapones de carga/descarga de aceite.
- Comprobar, si es posible, la correcta cantidad de aceite según la posición de montaje solicitada. En caso de efectuar la adaptación del nivel de aceite del grupo, se debe respetar el esquema de tapones y utilizar aceite del mismo tipo que el indicado en la etiqueta.
- Sustituir, si está presente, el tapón de cierre por el tapón de ventilación en el kit suministrado con el reductor;
- Identificar las posibles pérdidas de lubricante;
- Eliminar, si es posible, los restos de suciedad de los árboles y de las zonas cerca de los retenes;
- Lubricar las superficies en contacto para evitar agarrotamientos u oxidaciones;
- Controlar las juntas estáticas y los empalmes atornillados;
- No instalar el grupo en ambiente con humos o polvos abrasivos y/o corrosivos;
- No instalar el grupo en contacto directo con productos alimenticios sueltos. Se permiten los contactos ocasionales con alimentos solo con motorreductores serie SWFX;
- Efectuar el montaje de todas las protecciones previstas para las partes giratorias a fin de garantizar las condiciones de seguridad del equipo según las normativas vigentes;
- Comprobar el sentido de rotación correcto del árbol de salida del grupo;
- En la fijación pendular se recomienda adoptar los brazos de reacción suministrados por Motovario, específicamente diseñados;
- Garantizar una correcta refrigeración del motor asegurando un buen paso de aire por el lado del ventilador;
- Evitar la luz solar directa u otras fuentes de calor, la temperatura del aire de refrigeración no debe superar los 40 °C;
- Comprobar que el montaje de los distintos componentes (poleas, ruedas dentadas, uniones, etc.) en los árboles se efectúe utilizando los orificios roscados específicos u otros sistemas que garanticen una correcta operación sin provocar daños en los rodamientos o partes externas de los grupos.

Para los campos de funcionamiento con temperaturas inferiores a 0 °C es necesario considerar lo siguiente:

- Para los reductores contactar previamente con la ASISTENCIA TÉCNICA DE MOTOVARIO;
- Los motores deben ser idóneos para el funcionamiento con temperatura ambiente prevista;
- La potencia del motor eléctrico debe ser adecuada a la superación de los mayores pares de arranque solicitados.

Además, para los variadores:

- La variación de los giros, mediante el mando relativo, debe realizarse absolutamente con el motor en movimiento;
- Prever necesariamente, en la zona de acoplamiento entre el variador y el motor, la estanqueidad de aceite.

En caso de temperaturas ambiente no previstas en la tabla LUBRICANTES RECOMENDADOS POR MOTOVARIO,

contactar con la ASISTENCIA TÉCNICA DE MOTOVARIO. En caso de temperaturas inferiores a -30 °C o superiores a 60 °C, se requiere el uso de retenes de materiales especiales.




Comprobar que todas las superficies a las que se puede acceder, no superen los límites de temperatura previstos por la norma EN ISO 13732-1. En caso de que se alcancen o superen dichos límites, colocar sistemas de protección adecuados (aislamiento o resguardos) o aplicar carteles bien visibles para el operador, con el símbolo de la norma EN ISO 7010 ATENCIÓN, PARTES CALIENTES.

Tabla PARES DE AJUSTE TORNILLOS DE FIJACIÓN con clase de resistencia 8,8 - 10,8 - 12,9

	Mn [Nm] +5% / -10%		
	8.8	10.8	12.9
M 3	1,3	1,9	2,3
M 4	3,0	4,4	5,1
M 5	5,9	8,7	10,2
M 6	10,3	15,1	17,7
M 8	25	36	43
M 10	49	72	85
M 12	85	126	147
M 14	133	202	237
M 16	215	316	370
M 18	306	435	560
M 20	436	618	724
M 22	600	851	997
M 24	750	1064	1245
M 27	1111	1579	1848
M 30	1507	2139	2504
M 33	2049	2911	3407
M 36	2628	3735	4370
M 39	3417	4858	5685
M 42	4212	5999	7070
M 45	5278	7518	8847
M 48	6366	9067	10609
M 52	8210	11693	13684
M 56	10232	14572	17053
M 60	12726	18125	21210
M 64	15303	21795	25505



Procedimientos adicionales para grupos ATEX:

- controlar los datos de la placa para que todos los datos indicados coincidan con la aplicación: grupo, categoría, zona, temperatura superficial máxima, límites máximos de P1, n1 y M2, posición de montaje, temperatura ambiente;
  - comprobar la ausencia de rayos solares u otras fuentes de calor;
  - en caso de temperatura ambiente prevista de  $< -20\text{ }^{\circ}\text{C}$  o  $> +40\text{ }^{\circ}\text{C}$  contactar previamente con la ASISTENCIA TÉCNICA DE MOTOVARIO;
  - comprobar la ausencia de humos o polvos abrasivos y/o corrosivos;
  - comprobar que no esté cerca de fuentes de ultrasonidos y/o radiaciones ionizantes;
  - comprobar que el equipo disponga de una adecuada protección contra rayos;
  - comprobar eventuales pérdidas de lubricante (si se detectasen, suspender la instalación y consultar con la ASISTENCIA TÉCNICA DE MOTOVARIO);
  - eliminar eventuales restos de suciedad de los árboles y de las zonas cercanas a los retenes, utilizando materiales que no generen cargas electrostáticas;
  - controlar que el ambiente de trabajo no presente una atmósfera potencialmente explosiva, y se mantenga así durante toda la instalación;
  - controlar que las partes conectadas al grupo en entrada y en salida sean homologadas ATEX;
  - adoptar los brazos de reacción que se suministran;
  - garantizar una correcta refrigeración del motor asegurando un buen paso de aire del lado ventilador; controlar que no haya coberturas u obstrucciones que impidan la correcta refrigeración del grupo;
  - comprobar la accesibilidad al testigo (o varilla) de control del nivel de aceite;
  - instalar en el grupo y conectar a un adecuado sistema de intervención, eventuales sensores de protección térmica suministrados por separado (si están previstos), la descripción y las instrucciones se indican en el manual específico adjunto.
-  Prever una puesta a tierra mediante un cable colocado firmemente en las zonas de fijación, eliminando la pintura en la zona de contacto y utilizando conductores con sección adecuada. Aplique la etiqueta adhesiva, adjunta al grupo, en la zona de instalación de la toma de tierra.

## 8. MONTAJES ESPECÍFICOS

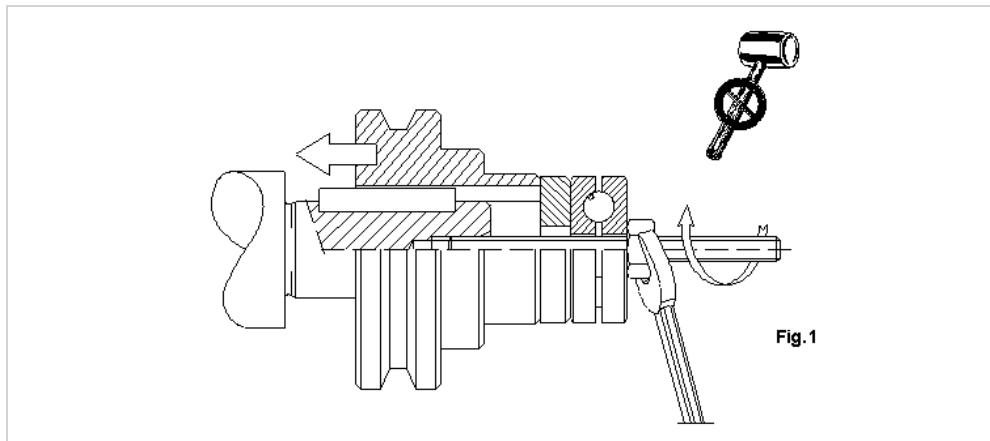
### 8.1 CONEXIONES ÁRBOL DE SALIDA


#### 8.1.1 Árbol lleno

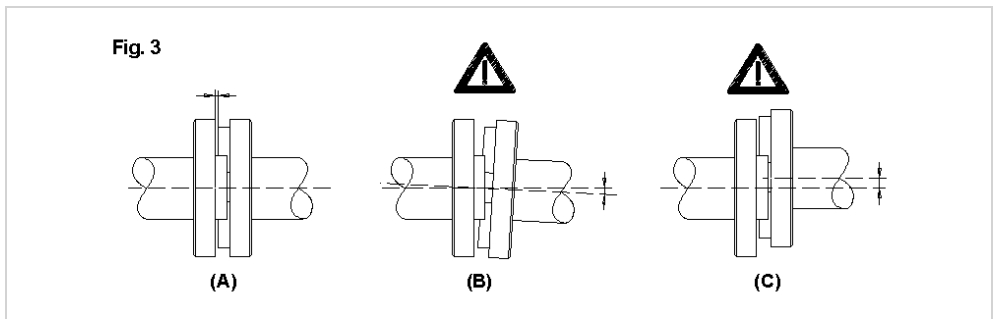
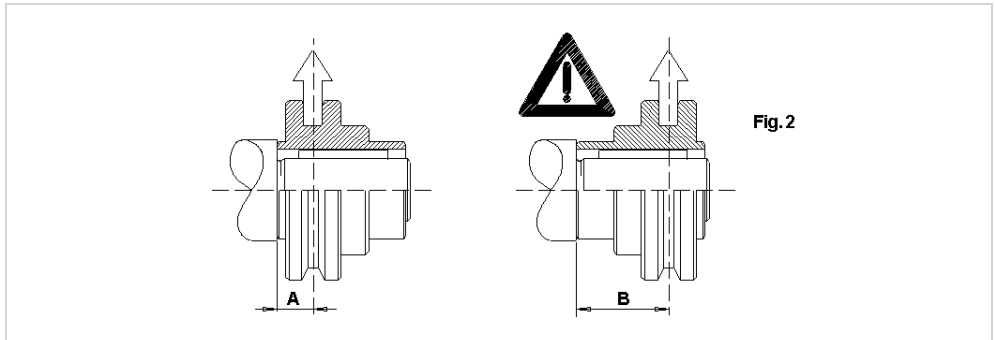
Ver las indicaciones suministradas en las siguientes figuras 1-2-3.

- Fig. 1 **Ejemplo de correcta instalación de un componente en el eje lento de un reductor**, con la recomendación de evitar el uso de herramientas inadecuadas.

**Consultar, siempre, el manual de instalación del componente que se debe montar.**



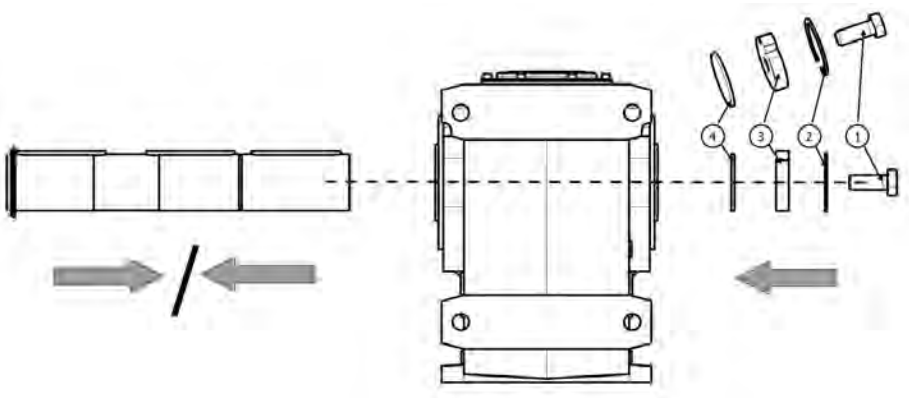
- Fig. 2, 3: Ejemplos de instalación correcta e incorrecta (  ) en el árbol lento del reductor.



### 8.1.2 Árbol hueco con chaveta series B, S

Los reductores de las series B, S (excepto los tamaños S140 y S150) pueden suministrarse con el kit opcional de montaje/desmontaje Motovario para el árbol secundario Si se solicita en el pedido, la entrega incluye:

1. Tornillo de fijación;
2. Anillo de seguridad;
3. Tuerca mariposa;
4. Arandela de empuje.

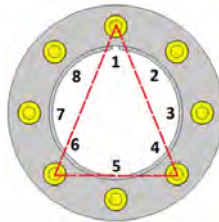


	<p><b>Montaje</b> Montar el anillo de seguridad (2), introducir la tuerca de mariposa/arandela (3), enroscar el tornillo de fijación (1) del kit de montaje Motovario en el extremo del árbol de la máquina accionada</p>
	<p><b>Desmontaje</b> Introducir entre el árbol de la máquina accionada y el anillo de seguridad (2) la arandela de empuje (4) y la tuerca mariposa/arandela (3) del kit de desmontaje Motovario. Introducir el anillo de retención (2), enroscar el tornillo de fijación (1). Entonces será posible extraer el reductor del árbol.</p>

### 8.1.3 Montaje con disco de compresión series B, S

Solo grupos estándar y ATEX 3G/3D. Para fijar el árbol hueco en el árbol secundario, se pueden equipar los reductores con disco de compresión. Para la compresión de la unidad de bloqueo, seguir las indicaciones a continuación:

- desenroscar los tornillos del disco de compresión, en secuencia y de manera gradual;
- desengrasar perfectamente las superficies del árbol hueco y del perno máquina que se debe acoplar;
- comprobar la conformidad del diámetro del árbol de compresión (h7);
- montar la unidad de bloqueo en el árbol hueco del reductor lubricando previamente la superficie externa del árbol hueco;
- ajustar ligeramente un primer grupo de tres tornillos colocados a aprox.120° como se muestra en la figura;



- ajustar los tornillos de la unidad bloqueo con la llave dinamométrica de manera gradual y uniforme al valor del momento de torsión indicado en la tabla a continuación, con secuencia continua (no en cruz), efectuando  $\frac{1}{4}$  de giro a la vez hasta alcanzar el momento de ajuste indicado;
- seguir aplicando un momento de torsión por 1 o 2 fases más y al final controlar el momento de ajuste del perno;
- en presencia de ciclos complejos de trabajo, con inversiones frecuentes del movimiento, comprobar nuevamente, después de algunas horas de funcionamiento, el momento de ajuste de los tornillos.

	MT 12.9 (Nm)
BA40-50-70 B063-083-103 S050-060-080-100	15
B123 - S125	40
B143	50
B153-163 S140	70
S150	103

Para el desmontaje de la unidad de bloqueo, seguir las indicaciones a continuación:

Limpiar todas las zonas oxidadas. Aflojar los tornillos de fijación uno después del otro exclusivamente efectuando aprox.  $\frac{1}{2}$  de giro a la vez y con secuencia continua (no en cruz), hasta que la unidad de bloqueo se pueda desplazar al árbol hueco. Quitar el árbol o el reductor del cliente.

**Consultar, siempre, el manual de instalación del componente que se debe montar.**



**En caso de que existan problemas de seguridad, posiciones de montaje desfavorables (árbol hacia abajo), vibraciones o cargas axiales externas, colocar dispositivos específicos para impedir la salida del árbol! No quitar completamente los tornillos de fijación antes de haber liberado los anillos de bloqueo. ¡Riesgo de lesiones graves!**

## 8.2 CONEXIONES ÁRBOL DE ENTRADA

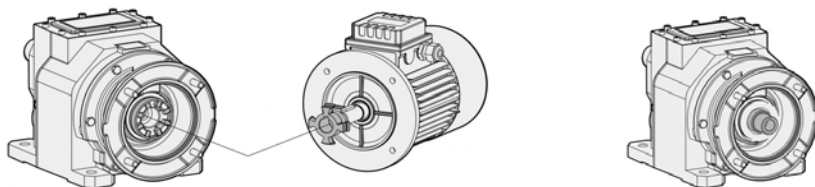
### 8.2.1 Bridas conexión motor

Cuando el grupo se entrega sin motor, hay que cumplir las siguientes recomendaciones para garantizar un montaje correcto del motor eléctrico:

- controlar que las tolerancias del árbol y de la brida del motor correspondan por lo menos a una clase de calidad "estándar";
- limpiar cuidadosamente el árbol, el centrado y la superficie de la brida eliminando la suciedad o restos de pintura;
- colocar sobre el árbol motor pasta protectora que favorezca el acoplamiento y evite la oxidación (se recomienda grasa anti-rozamiento MACONGREASE TBL SPECIAL 2);
- colocar la junta adecuada (que puede suministrar Motovario, si se solicita) en la brida del motor **(o extender una cap de sellador)** y efectuar la conexión mecánica con el reductor.

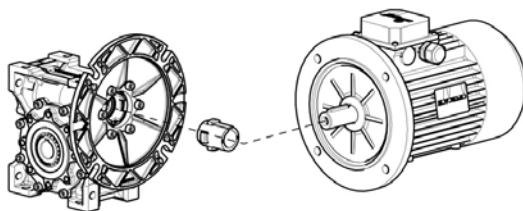
#### Para versión entrada con junta elástica

Antes de la conexión mecánica con el reductor, proceder al montaje de la semijunta (véase figura), sobre el eje del motor eléctrico que debe producirse sin un forzado excesivo para evitar que se dañen los cojinetes del motor. De lo contrario, controlar la posición correcta y la tolerancia de la lengüeta del motor. Luego, efectuar el montaje del motor con la semijunta, intercalando los dientes de arrastre de la semijunta lado motor con los del elemento elástico presente en la semijunta fija del lado reductor.



#### Para versión entrada con casquillo (NMRV-P)

Antes de la conexión mecánica con el reductor, proceder a la verificación del montaje del casquillo (véase figura), sobre el eje del motor eléctrico que debe producirse sin un forzado excesivo para evitar que se dañen los cojinetes del motor. De lo contrario, controlar la posición correcta y la tolerancia de la lengüeta del motor. Luego, efectuar el montaje del casquillo en el reductor, alineando sus dientes con los del tornillo. Posteriormente, conectar mecánicamente el motor con el reductor. Antes de instalar el grupo en la máquina, controlar el sentido de rotación del árbol de salida del grupo.

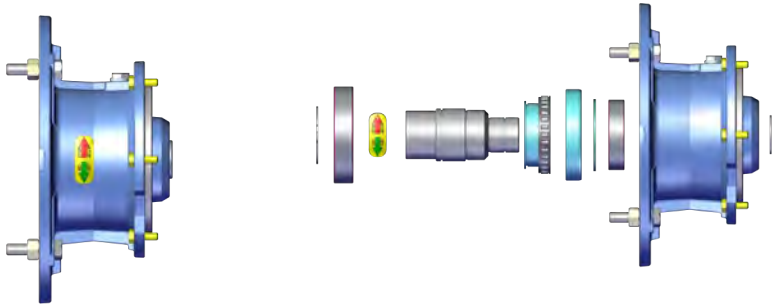








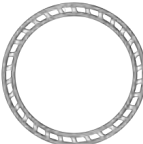



### 8.3 ACCESORIOS

#### 8.3.1 Dispositivo antirretroceso (H, B, S)

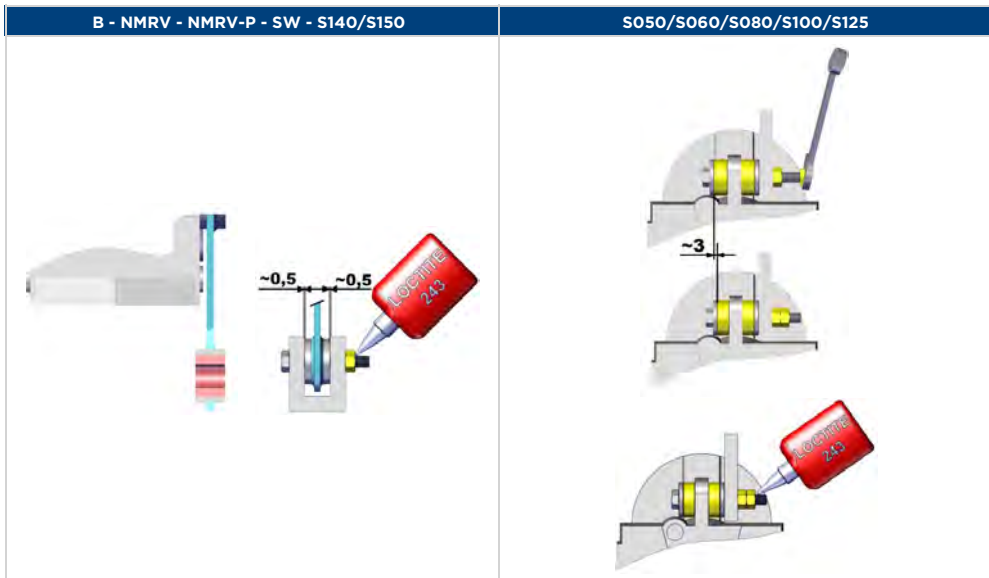
Solo grupos estándar y ATEX 3G/3D. El reductor puede ser suministrado con dispositivo antirretroceso en el eje rápido. El antirretroceso permite la rotación de los árboles en un único sentido, según el tamaño está disponible en la brida PAM o en el motor, sin dimensiones adicionales (a excepción de las configuraciones PAM para H/B/S talla brida PAM 100/112). En la serie S el dispositivo no está disponible para los tamaños S140-150. Es indispensable especificar el sentido de rotación (a derechas o izquierdas) respecto del lado de entrada. En la brida PAM se coloca una placa que indica el sentido de rotación libre del grupo. Verificar que el sentido de rotación libre corresponda con aquello requerido.



ROTACIÓN A IZQUIERDAS		ROTACIÓN A DERECHAS	
			
			

### 8.3.2 Montaje pendular con brazo de reacción (B, S, NMRV, NMRV-P, SW)

Los reductores serie B, NMRV, NMRV-P, SW, S140-150 pueden estar provistos de brazo de reacción antivibración; los reductores serie S (de los demás tamaños) solo de tacos antivibración. Comprobar, al finalizar el montaje, que no haya precarga axial en el taco antivibración (para reductores serie B, NMRV, NMRV-P, SW con taco para soportar en ambos lados) o haya de manera moderada (para reductores serie S). Verificar la ausencia de vibraciones anómalas durante la puesta en marcha en el grupo y en la estructura de soporte.



### 8.3.3 Estanqueidad reforzada

Los reductores de las series H-B-S-NMRX-SWX-SWFX pueden presentar una estanqueidad reforzada. La estanqueidad reforzada puede lograrse en base al tamaño, mediante dos retenes o mediante un retén estándar más un anillo variable (VRM). Los reductores coaxiales de tamaño 060 a 140 (excepto los de una etapa) con posición de montaje V1/V5, ya cuentan con 2 retenes en la versión estándar. No se requiere atención especial con excepción del control de la funcionalidad durante puesta en marcha de la máquina.

### 8.3.4 Limitador de par

El limitador de par es un dispositivo mecánico apto para preservar la transmisión de sobrecargas accidentales o irregularidades del par absorbido. Se aplica en la salida del reductor y actúa como una fricción interna aplicada en el eje de salida, que se puede calibrar manualmente desde el exterior mediante una tuerca autoblocante de ajuste.

Respecto a los dispositivos electrónicos o dispositivos mecánicos externos presenta las siguientes ventajas:

- Reducido aumento de dimensiones respecto a la versión sin limitador de par;
- Eje hueco de salida sin variaciones de diámetro respecto a la versión estándar;
- Rápida intervención directamente a lo largo de la transmisión que hay que proteger;
- Operando en baño de aceite no requiere de un mantenimiento y garantiza fiabilidad con el tiempo;
- Calibrado del par torsor del limitador regulable manualmente;
- Con valores más elevados que el del umbral, el grupo permanece de todas maneras sujeto, garantizando que la máquina accionada volverá a arrancar automáticamente sin ninguna intervención externa;
- Además, mediante el limitador de par es posible rotar el eje del reductor, aflojando convenientemente la tuerca de ajuste, por ejemplo, en el caso de topes mecánicos debidos a la irreversibilidad del tornillo.

**Un uso correcto del limitador de par prevé que se instale como dispositivo de prevención para eventos accidentales y no para remediar una elección errónea del reductor** (por ejemplo, después de haber elegido un reductor con un factor de servicio bajo respecto a las necesidades reales de la aplicación).

El limitador de par está disponible en las versiones NMRL050 / NMRL-P063-075-090 / SWL040-050-063-075-090 y se puede aplicar en todas las configuraciones de reductores combinados previstas en el catálogo, generalmente sobre el último reductor.

En base a las necesidades es posible aplicar el limitador de par en el eje de salida del reductor en las posiciones J o K.



**Por motivos de seguridad, se desaconseja su uso en los mecanismos de elevación ya que, si se verifica el deslizamiento entre el árbol de salida y la corona dentada debido a sobrecargas o irregularidades, el peso podría no mantenerse en suspensión.**

### Ajuste del par de deslizamiento

El calibrado se regula fácilmente desde el exterior mediante la rotación de la tuerca autoblocante, caracterizada por 4 muescas para definir el número de revoluciones efectuado (cada muesca equivale a  $\frac{1}{4}$  de revolución). El grupo se calibra en la fase de montaje. Los factores que pueden influir en el valor de calibrado son: temperatura, rodaje y presencia de vibraciones. Por lo tanto, se aconseja, una vez instalada la máquina, que se calibre el límite de par en base a las exigencias reales de la aplicación.

**El sentido de rotación estándar para la tuerca de ajuste es el sentido horario, definido mirando frontalmente, desde el lado de la tuerca de ajuste, el eje lento del reductor con el motor a la derecha en el caso de montaje de la tuerca en posición J o con el motor a la izquierda en caso de montaje de la tuerca en posición K.**

En la versión NMRLO50, SWL040-050-063-075-090 la instalación del limitador de par solamente es posible en la posición J.

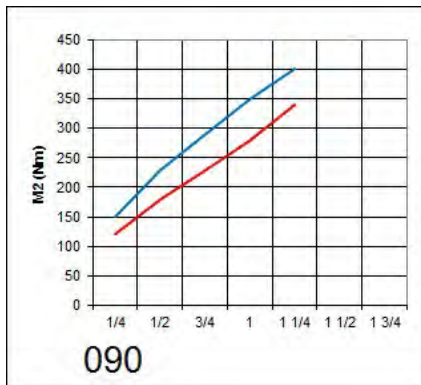
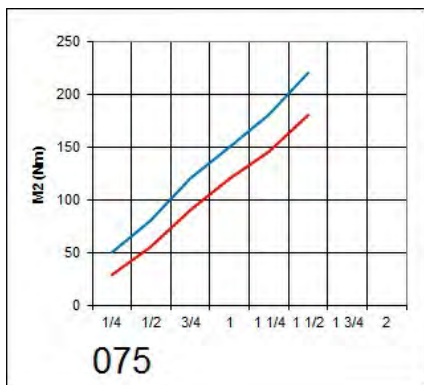
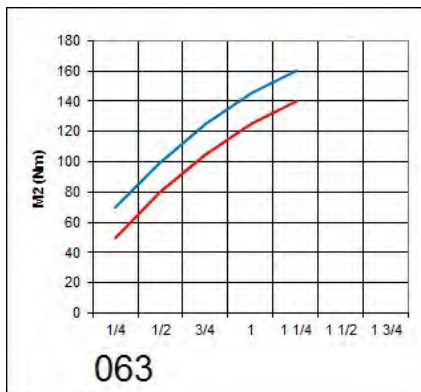
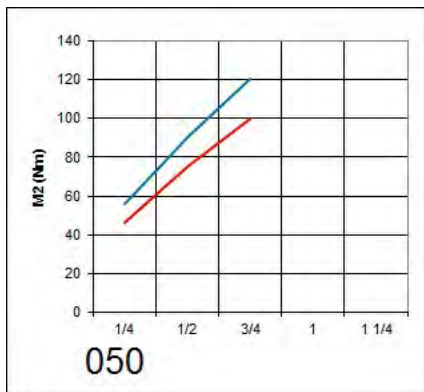
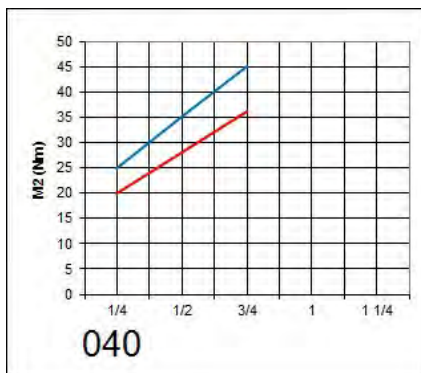
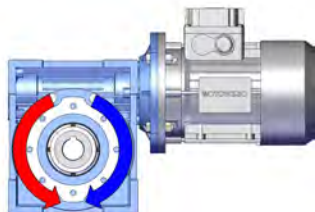
*Si bien el limitador de par garantiza que la máquina accionada volverá a partir automáticamente después de un deslizamiento (superación del par normal de calibrado), es habitual, para deslizamientos prolongados, llevar la tuerca a su posición inicial y efectuar nuevamente el calibrado.*

Para cada tamaño de los reductores (040-050-063-075-090) varía el rango de par nominal admisible, como se ha dicho previamente, en función de la relación de reducción y del sentido de rotación del reductor, que influye en la tolerancia entre los dos componentes semicónicos que generan el deslizamiento (de hecho hay una componente axial que tiende a acercarlos o alejarlos). Por lo tanto, en las curvas de calibrado se muestran dos rectas que representan los límites dentro de los cuales varía el valor del par de deslizamiento garantizado por el reductor con limitador de par. De todas formas, el calibrado siempre se debe verificar a posteriori para determinar si el número de revoluciones impuesto a la tuerca da el valor de par deseado.

	Rotación casquillo
<b>040</b>	1/2 (de revolución)
<b>050</b>	1/2 (de revolución)
<b>063</b>	3/4 (de revolución)
<b>075</b>	1 (de revolución)
<b>090</b>	1 (de revolución)

**Curvas de calibrado**

**NB:** los valores (1/4, 1/2, 3/4, 1, 1 1/4 ...) corresponden a la línea media de la columna.



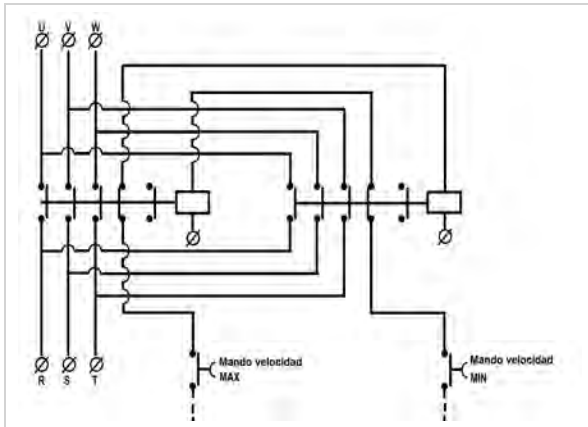
### 8.4 ACCESORIOS PARA VARIADOR

Para saber con exactitud el número de giros del variador es posible aplicar directamente sobre la carcasa del variador (o sobre la carcasa diferencial) un sensor inductivo conforme NAMUR a una distancia de -1mm de una rueda dentada (9 o 18 dientes).

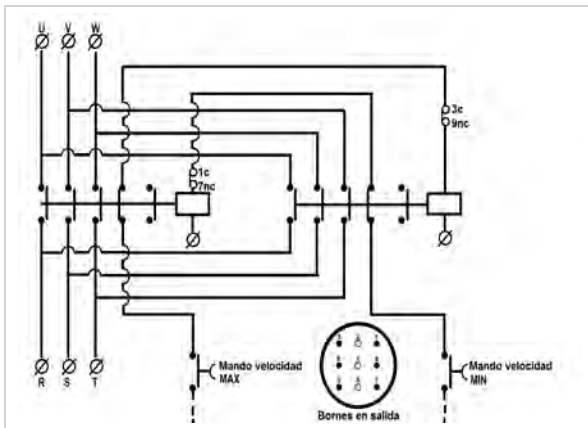
Para la lectura de los números de giros se puede utilizar un velocímetro digital, conectado a la sonda que lee en la rueda (9/18 dientes) la velocidad del motorvariador (ambos alimentados por tensión en corriente continua o alterna 24V/110V/220V; para la calibración, leer las instrucciones relativas presentes en la caja).

En cambio, el indicador gravitacional se suministra adjunto (montado por el cliente) y sirve para indicar la posición de regulación del variador. En caso de volante en posición 1 la escala de lectura del indicador gravitacional es antihoraria, en posición 2 la escala de lectura del indicador gravitacional es horaria. Para la calibración, llevar las dos agujas a la posición "0".

Esquema de conexión trifásica servomando eléctrico variador



Esquema de conexión trifásica final de carrera eléctrico variador



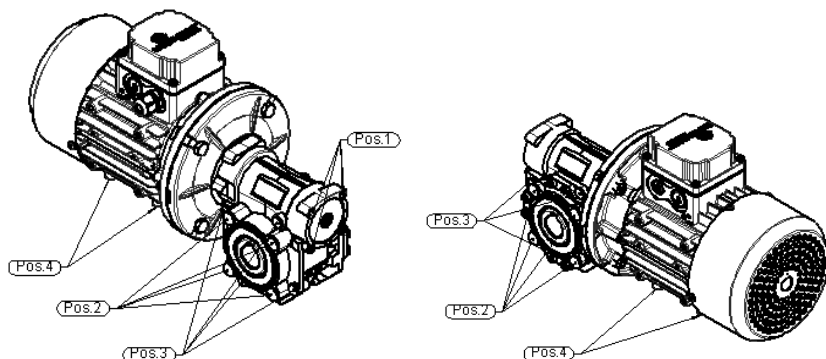
## 8.5 GRUPOS PARA AMBIENTES AGRESIVOS E INDUSTRIAS ALIMENTARIAS

En caso de daño accidental de la pintura, reparar lo antes posible mediante el uso del kit de reparación suministrado bajo pedido.

Cerrar los orificios de fijación inutilizados con tapones suministrados según el esquema adjun.

- Los tapones cubreorificios eje tornillo pos. 1 deben montarse siempre.
- Los tapones cubreorificio conexión brida salida pos.2 deben montarse en base a los accesorios presentes.
- Los tapones cubreorificio patas de fijación pos. 3 deben montarse si no se prevén las patas de fijación.
- Los tapones cubreorificio patas pos. 4 deben montarse siempre.
- Los tapones cubreorificios eje tornillo pos. 5 deben montarse siempre.
- Los tapones cubreorificios eje salida pos. 6 deben montarse en función de los accesorios presentes.

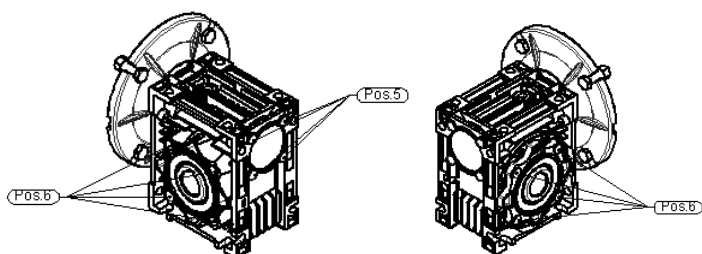
### SWX - SWFX



SWX - SWFX	Pos.1		Pos.2		Pos.3	
	Ø	Nº	Ø	Nº	Ø	Nº
030	4,7	4	5	8	-	no
040	4,7	4	5	8	5	8
050	6	4	7	8	5	8
063	6	4	7	16	7	8
075	6	4	7	16	7	8
090	6	4	8,8	16	8,8	8
105	6	4	9,3	16	7,3	16

Mot.	Pos.4	
	Ø	Nº
63	6	4
71	6	4
80	6	4
90	8	4
100	8	4
112	8	4

## NMRX



NMRX	Pos.5		Pos.6	
	Ø	Nº	Ø	Nº
40	6	3	5	8
50	6	4	7	8
63	8	4	7	16
75	8	4	7	16
90	8	4	8,8	16



## 9. PUESTA EN MARCHA

Antes de poner en marcha la máquina que incorpora el grupo, asegurarse de que:

- la máquina sea conforme a la directiva máquinas 2006/42/CE además de las normas de seguridad vigentes;
- cumpla con la norma EN60204-1 y EN50014;
- la tensión corresponda a la prevista;
- el equipo respete todas las normas vigentes en materia de seguridad y salud de las personas en el lugar de trabajo;

Además:

- quitar todos los dispositivos de seguridad instalados para el desplazamiento;
- llenar con la cantidad y tipo de aceite que se indica en la etiqueta aplicada en el reductor. Por consiguiente, completar dicha etiqueta. En caso de que se deba llenar con lubricante, utilizar aceite de la misma marca y del mismo tipo que el que está presente. Utilizar los lubricantes homologados Motovario (ver tabla). Controlar la cantidad correcta de aceite mediante el indicador adecuado o la varilla de nivel. En caso de lubricación forzada o con sistema de refrigeración, comprobar que el aceite esté a nivel con el sistema.
- Asegurarse de que el tapón de ventilación no tenga obstrucciones.
- La puesta en marcha debe realizarse progresivamente, evitando la aplicación inmediata de la carga máxima solicitada por la máquina, para comprobar la ausencia de anomalías de funcionamiento o criticidades de aplicación residuales.
- Durante la puesta en marcha, para permitir que el aceite se distribuya y alcance una temperatura adecuada y, por lo tanto, una viscosidad óptima, conviene activar el funcionamiento por algunos minutos en "vacío".
- Comprobar que todos los dispositivos y accesorios instalados sean eficientes durante el funcionamiento.
- Para el variador/variareductor, la variación de los giros, mediante el mando relativo, debe realizarse absolutamente con el motor en movimiento;
- Durante la primera hora de funcionamiento, controlar vibraciones y ruidos anómalos o sobrecalentamientos elevados, si se manifiestan, parar inmediatamente la motorización y contactar con ASISTENCIA TÉCNICA DE MOTOVARIO. Después de la parada de la motorización, esperar 30 minutos antes de proceder al desmontaje.




### No utilizar el grupo:

- en ambientes con humos o polvos abrasivos y/o corrosivos;
- en contacto directo con productos alimenticios sueltos.

### Zona peligrosa

La parte peligrosa del grupo es la parte saliente giratoria del árbol; las personas pueden correr riesgos mecánicos por el contacto directo (corte, arrastre, aplastamiento). Asegurar la conformidad de la máquina con la DIRECTIVA 2006/42/CE previendo un cárter de protección cuando el grupo opera en zonas accesibles.

Bajo pedido, los reductores de las series B, S, NMRV, SW pueden entregarse con tapa de protección.




**Procedimientos adicionales para grupos ATEX:**

- efectuar un control de la limpieza externa de los grupos, sobre todo en las zonas más afectadas por la refrigeración;
- controlar las posibles pérdidas de lubricante, sobre todo en las zonas de los retenes;
- Para la limpieza, utilizar materiales que no generen descargas electrostáticas.
- Controlar la cantidad correcta de aceite mediante el indicador adecuado o la varilla de nivel. En el caso en que haya que proceder a rellenos de lubricación, seguir todo aquello indicado en el punto 9 LUBRICACIÓN;
- en caso de eventuales vibraciones, ruidos anómalos, o sobrecalentamientos elevados, parar inmediatamente la motorización y contactar con la ASISTENCIA TÉCNICA DE MOTOVARIO.
- Se recomienda realizar un rodaje del grupo con carga reducida (máx. 40% aprox. de la nominal) durante 24 horas. Durante la fase de rodaje, el grupo está sujeto, durante un tiempo breve, a condiciones de rozamiento interno, por lo tanto, de temperatura superior a la normal, pero siempre compatible con los límites previstos. Es normal que durante esta fase se detecte una pequeña salida de grasa de los retenes de aceite.

Nota: En el caso de un almacenado prolongado a baja temperatura, es indispensable llevar a su estado de fluidez normal al aceite con un arranque gradual en vacío. Solo después de haber llevado la superficie del grupo a al menos 10 °C, pasar, obligatoriamente, a dicha fase de rodaje.

- Después de aproximadamente 3 horas de funcionamiento a plena carga, se debe medir la temperatura superficial como se indica en el punto TEMPERATURA SUPERFICIAL. En caso de que se supere el valor de la placa, parar inmediatamente la motorización y contactar con la ASISTENCIA TÉCNICA DE MOTOVARIO.

En caso de necesidad, después de la parada de la motorización, esperar 30 minutos antes de efectuar al desmontaje.




**Temperatura superficial:**  
Los datos de temperatura presentes en la placa indican los valores máximos admitidos en el grupo relativa a la temperatura ambiente comprendida entre -20 °C y +40 °C; no se admiten funcionamiento a temperaturas ambiente diferentes. En caso de necesidad, contactar con la ASISTENCIA TÉCNICA DE MOTOVARIO.

**Medición temperatura superficial:**

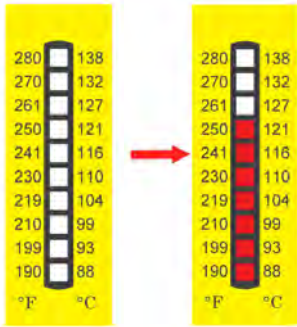
- Durante la entrada en funcionamiento se debe analizar la temperatura superficial del grupo en las condiciones previstas por la aplicación. El análisis debe repetirse periódicamente de la manera indicada en la tabla CONTROLES Y MANTENIMIENTO.
- La temperatura superficial debe analizarse cerca del eje rápido (para reductores) o en la zona de conexión entre motor y grupo (para motorreductor) y de todas maneras, en los puntos menos favorables para el flujo del aire.
- La temperatura superficial medida (Ts) sumada a la diferencia entre la temperatura ambiente máxima admitida (Tam) y la temperatura ambiente medida (Ta) debe ser inferior en al menos 10 °C con respecto a la temperatura superficial máxima admitida (Tc, indicada en la etiqueta):

$$Ts + (Tam - Ta) < Tc - 10 \text{ °C}$$

En caso de temperatura inadecuada, parar el grupo y contactar con la ASISTENCIA TÉCNICA DE MOTOVARIO.



**Utilización de los indicadores adhesivos termosensibles (si están presentes):**  
La temperatura superficial también puede ser detectada mediante el uso de indicadores adhesivos. Estos pueden estar previstos para grupos especiales o a petición.



**Protector térmico**

Los reductores de los tamaños y las relaciones en las tablas a continuación están provistos de un protector térmico (suministrado y suministrado por el cliente). Se trata (ver Fig.1) de una sonda PTC con temperatura de activación a 120°C. El cliente deberá realizar la conexión eléctrica al cuadro general, garantizando el funcionamiento, independientemente de las conexiones necesarias para el ejercicio. La conexión debe aplicar la lógica de seguridad positiva. El panel general, las conexiones y la lógica deben, en su conjunto, realizar un sistema de bloqueo que impida, en caso de parada, la puesta en marcha involuntaria del funcionamiento. En caso de intervención de la sonda PTC, esperar unos 10 min antes de activar nuevamente el panel general.

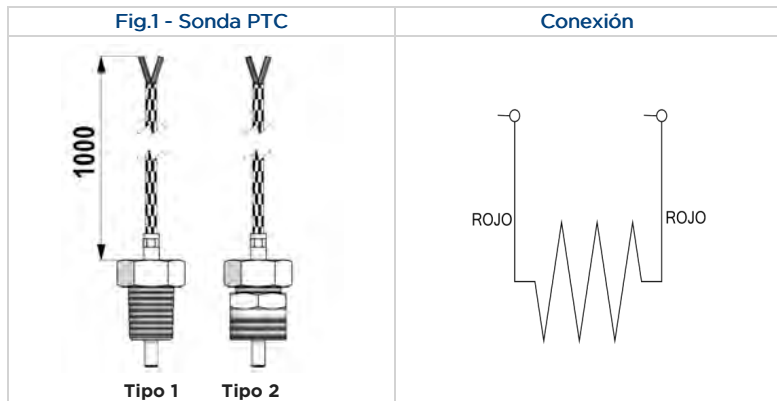
Para efectuar el montaje, consultar las "INSTRUCCIONES DE MONTAJE TERMORRESISTENCIA" presentes en el (QL0253).

Características eléctricas del conjunto:

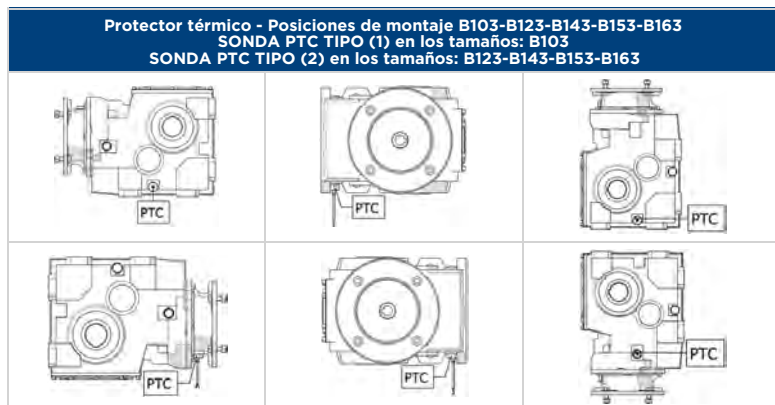
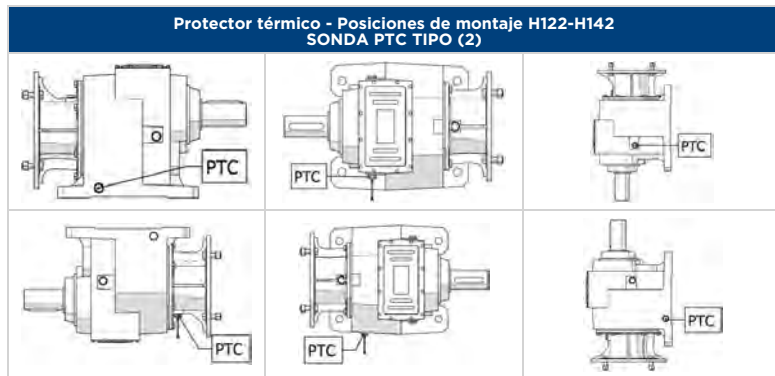
Potencia al sensor <280 mW

Tensión al sensor <30 Vcc

Corriente al sensor <8 mA



Si se suministra en el kit adjunto, sustituir el tapón de cierre con la sonda PTC en la posición de montaje evidenciada por los relativos esquemas.



## 10. MANTENIMIENTO

### 10.1.1 Mantenimiento general



El mantenimiento debe ser efectuado exclusivamente por operadores expertos y en conformidad con las normas vigentes en materia de seguridad laboral y medioambiental. No desechar en el medio ambiente líquidos contaminantes, piezas sustituidas ni residuos de las operaciones de mantenimiento.

***¡Nunca efectuar reparaciones improvisadas!***



Antes de intervenir en el grupo, desactivar la alimentación del mismo, tomando precauciones ante la reactivación involuntaria, y en cualquier caso, ante la movilidad de las partes de dicho grupo, esperar que el grupo haya alcanzado la temperatura ambiente.

Informar al personal que opera y al que se encuentra en las cercanías, señalando adecuadamente las zonas cercanas e impidiéndoles el acceso.

Adoptar todas las medidas de seguridad ambiental (polvos, gases...).

El excelente acabado de las partes internas garantiza un correcto funcionamiento con un mínimo mantenimiento. En general, se aplican las siguientes reglas: control periódico de la limpieza externa de los grupos, principalmente en las zonas más afectadas por la refrigeración; control periódico de las eventuales pérdidas de lubricante, sobre todo en las zonas de los retenes; control o limpieza de los orificios presentes en el tapón de ventilación. Para los productos no lubricados de por vida, controlar periódicamente la correcta cantidad de lubricante a través de los relativos testigos de nivel. En caso de que se deba llenar con lubricante, utilizar el tipo de la misma marca o en todo caso compatible con el que está presente en el grupo. Usar los aceites y las grasas recomendados por Motovario. En caso de cambio de aceite (productos no lubricados de por vida) respetar las recomendaciones arriba indicadas.

Si un componente no ofrece una garantía suficiente de fiabilidad funcional, no dudar en cambiarlo. Cambiar las piezas desgastadas exclusivamente por repuestos originales. El uso de piezas no originales puede comprometer el buen funcionamiento del grupo, además de anular la validez de la garantía. Para efectuar el pedido de componentes seguir las indicaciones de la sección repuestos correspondiente al grupo específico.

1. Mantener el grupo eficiente con los controles periódicos de ruido, vibraciones, absorción y tensión, desgaste de las superficies de rozamiento, pérdida de lubricante, juntas, empalmes atornillados que no estén desgastados, deformados o corroídos efectuando el restablecimiento de los mismos.
2. Mantener el grupo limpio, eliminando el polvo y eventuales residuos de elaboración (no usar disolventes ni otros productos no compatibles con los materiales de fabricación; no dirigir chorros de agua a alta presión directamente sobre el grupo).

Para los grupos usados en AMBIENTES AGRESIVOS E INDUSTRIAS ALIMENTARIAS:

En caso de daño accidental de la pintura, reparar lo antes posible mediante el uso del kit de reparación suministrado bajo pedido.

***Respetar dichas normas asegura la funcionalidad del grupo y el nivel de seguridad previsto.***

Tabla MANTENIMIENTO ORDINARIO:

<i>Frecuencia</i>	<i>Objeto</i>	<i>Control</i>	<i>Operación</i>
<b>Diario</b>	Todo el grupo.	Control temperatura y ruido.	Parada y control.
<b>Semanal</b>	Tapón de ventilación.	Obstrucción por presencia de polvo. Para las posiciones de los tapones remitirse a las POSICIONES DE MONTAJE.	Desatascar el orificio.
<b>1 000 h/5 meses</b>	Aceite.	Nivel.	Relleno.
	Retenes, juntas y tapones	Pérdidas de aceite y envejecimiento.	Sustitución.
	Brazos de reacción (casquillos de polímero).	Envejecimiento.	Sustitución.
<b>Anual o, de todos modos, a Intervalos variables (según los influjos externos)</b>	Todo el grupo.	Control y comprobación de los ajustes y del estado de funcionamiento de los dispositivos instalados.	Ajuste. Limpieza y restablecimiento del funcionamiento de los dispositivos (si es necesario, sustituir los mismos).
<b>4 000 h/3 años (T=80°C)</b>	Aceite mineral.	Ninguno.	Sustitución.
<b>8 000 h/6 años (T=80°C)</b>	Aceite sintético.	Ninguno.	Sustitución.

### 10.1.2 Procedimiento de sustitución retenes externos

Individualizar la junta a sustituir y proceder de la siguiente manera:

- quitar el aceite (ver apartado **PROCEDIMIENTO CAMBIO ACEITE**);
- quitar el retén prestando la máxima atención a no provocar ningún tipo de daño al asiento ni al árbol (rayas, abolladuras, etc.);
- utilizar siempre juntas nuevas, y, de todas formas, de la misma marca que las que se han quitado;

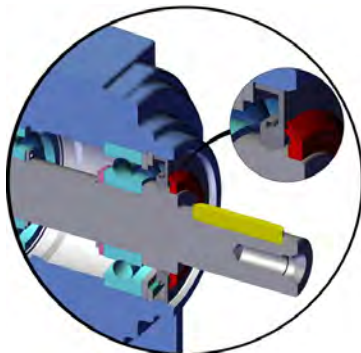
antes del montaje, se debe engrasar el nuevo anillo en el labio (el de doble labio TAC, también en el espacio entre los dos labios de retención), que debe desplazarse siempre sobre una protección en caso de que en el árbol existan ranuras para chaveta y/o bocas para anillos elásticos (p. ej. ojiva, ...); la grasa utilizada debe estar limpia y sin restos de polvo, virutas u otras impurezas, la grasa recomendada es **AGIP - MU EP 2** (para los retenes de doble labio **FPM** utilizar la grasa específica **TECNOLUBE-BC 101**);

- controlar que no coincida la posición del labio con la misma posición del labio del retén que se acaba de desmontar;
- no introducir nunca ningún tipo de lubricante en la zona externa del retén de aceite porque facilitaría su salida, asegurarse de que la zona esté libre de impurezas y grasa.

Nota en caso de presencia del anillo VRM externo (ver siguiente Figura):

- Efectuar el montaje de los retenes de aceite, siguiendo las indicaciones anteriores, después de haber desmontado el VRM. Durante el desmontaje se debe tener cuidado para no dañar el árbol.
- Después del montaje de los retenes de aceite, efectuar el montaje del anillo VRM externo con las siguientes advertencias:
- llenar de grasa el volumen comprendido entre el retén de aceite y el VRM;
- comprobar que el labio de goma del VRM entre en contacto de manera uniforme con el retén;

asegurarse de que el anillo de metal del VRM no toque el retén de aceite.

**Procedimientos adicionales para grupos ATEX:**

- Limpiar la superficie del reductor con materiales que no generen cargas electrostáticas;
- Transcurridas 24 h comprobar la estanqueidad, en caso de pérdida de aceite contactar con un Centro Técnico Motovario autorizado para el mantenimiento ATEX.

## 10.2 ATEX - PRODUCTOS CERTIFICADOS

### 10.2.1 Productos certificados atex



La frecuencia, el tipo de controles y las intervenciones relativas se indican en la tabla CONTROLES E INTERVENCIONES DE MANTENIMIENTO. Su cumplimiento y respeto es indispensable para obtener la certificación ATEX. Todas las intervenciones que impliquen la sustitución de componentes deben estar indicadas en la "FICHA MANTENIMIENTO REDUCTOR" (suministrada con el reductor), completando todos los campos previstos.

Rigen las siguientes advertencias:

- No quitar, por ningún motivo, la tapa de cierre;
- **Todas las operaciones que comporten la extracción de tapas y/o bridas, deben ser realizadas por personal especializado de Centros Técnicos Motovario autorizados para el mantenimiento ATEX;**
- Utilizar siempre recambios oficiales Motovario. Para efectuar el pedido de componentes seguir las indicaciones de la sección repuestos correspondiente al grupo específico.
- Si fuera necesario sustituir los retenes de aceite, sustituir únicamente aquellos accesibles externamente, sin tener que quitar tapas ni bridas. Para las otras juntas de aceite, contactar con un Centro Técnico de Motovario autorizado para el mantenimiento ATEX.



10.2.2 Tabla controles y mantenimiento

a) CONTROLES			
Frecuencia (horas de funcionamiento/tiempo instalación)	Objeto	Control	Posible intervención
A cargo del usuario, en función de las condiciones ambientales	Todo el grupo	Espesor depósitos de polvo < 2 mm	Eliminación polvo
	Tapón de ventilación	Obstrucción por presencia de polvo. Para las posiciones de los tapones remitirse a las posiciones de montaje.	Desatascar el orificio
1 semana	Todo el grupo	Ruido y/o vibraciones mecánicas	Cambiar el aceite (si no están lubricados "de por vida") y, si el problema persiste, parar inmediatamente el grupo para la revisión general (5)
	Superficie grupo	Estado de la protección (barnizado/tratamiento)	Restablecer la protección ausente o dañada
1 mes	Sensores térmicos adhesivos (si están presentes) (2)	Temperatura superficial (color del adhesivo)	Si es excesiva, con respecto a lo indicado en la etiqueta, cambiar el aceite (productos no lubricados "de por vida") y colocar un nuevo sensor. Si el problema persiste, parar inmediatamente el grupo para la revisión general (5)
	Nivel de aceite (productos no lubricados "de por vida")	Nivel: utilizar el testigo correspondiente o la varilla graduada. Para las posiciones de los tapones remitirse a las posiciones de montaje.	Relleno aceite.
	Tapón testigo nivel aceite (si está presente)	Funcionalidad	Sustitución
1000 horas/3 meses	Superficie grupo	Temperatura de funcionamiento. Para valor y posición de control ver "11.TEMPERATURA SUPERFICIAL"	Si es excesiva, con respecto a lo indicado en la etiqueta, cambiar el aceite (si no están lubricados "de por vida"). Si el problema persiste, parar inmediatamente el grupo para la revisión general (5)
	Retenes accesibles desde el exterior y tapones	Pérdidas de aceite y envejecimiento	Sustitución (ver "12.2 Procedimiento sustitución retenes externos")
	Anillos de retención que no son accesibles externamente, juntas	Pérdidas de aceite	Sustitución juntas y guarniciones (1)
	Brazos de reacción (casquillos de polímero)	Envejecimiento/agrietamientos	Sustitución casquillos
6 meses	Protecciones térmicas (si están presentes)	Funcionamiento del circuito de protección	Restablecer el funcionamiento (2)
1 año	Etiquetas datos producto	Legibilidad	Solicitar duplicado a Asistencia Técnica de Motovario S.p.A.
b) MANTENIMIENTO ORDINARIO			
4000 horas/3 años	Aceite (si es mineral y/o Tamb <-5 °C, y/o fuertes variaciones térmicas) reductores no lubricados de por vida		Sustitución
8000 horas/6 años	Aceite, anillos de retención, juntas y tapones		Sustitución (1)
c) REVISIÓN (1a)			
(8000 · F · N · K) horas (3) (4)	Todo el grupo		Revisión general



Notas:

(1) En Motovario S.p.A o en un Centro Técnico Motovario autorizado Atex.

(1a) En Motovario S.p.A. o Motovario Corporation (USA).

(2) El usuario es responsable de la correcta realización y mantenimiento del circuito y cuadro de alimentación que está conectado a la termo-resistencia.

(3) - F= (M2máx./Mr2)3, con:

M2máx.= par máximo transmisible, en etiqueta del producto.

Mr2= par solicitado en el árbol lento; si no se conoce, utilizar el par nominal del motor instalado.

- N = 1500/n1, en el caso de variador, para el reductor (según elemento): n1 = n2máx. variador.

- k = 1 en caso de aplicación zonas 1,21 (categoría 2)

- k = 1,5 en caso de aplicación zonas 2,22 (categoría 3)

(4) en caso de productos acoplados, considerar, para el grupo, la fecha de revisión más próxima.

(5) Mantenimiento extraordinario del grupo.

### 10.3 PROCEDIMIENTO CAMBIO ACEITE

Llevar el reductor a una temperatura superficial inferior a 40 °C antes de efectuar el cambio de aceite: con aceite moderadamente caliente se facilita el vaciado y la eliminación de eventuales depósitos. Tomar todas las precauciones necesarias para evitar quemaduras a causa de la alta temperatura del reductor y/o del aceite.



#### ATENCIÓN - PARTES CALIENTE

Situaciones de grave peligro térmico que pueden poner a riesgo la salud y seguridad de las personas.

- En caso de grupos lubricados de por vida (ver apartado LUBRICACIÓN) no se efectúa el cambio de aceite;
- El aceite debe ser del mismo tipo que el que se sustituye (ver tabla "Características" y "cantidad" en el apartado LUBRICACIÓN y comprobar presencia en la placa de lubricantes colocada en el grupo); utilizar los lubricantes homologados Motovario. Si se desea cambiar de tipo, se debe realizar un lavado con el mismo tipo de aceite que se utilizará;
- Identificar los tapones de carga y descarga (el tapón de carga puede corresponder al tapón de ventilación o de nivel con varilla); colocar un recipiente de capacidad adecuada debajo del reductor a la altura del tapón de descarga (para las cantidades ver las tablas relativas en el apartado LUBRICACIÓN);
- Desenroscar los tapones de carga y descarga controlando la reducción progresiva de las posibles sobrepresiones internas;
- Descargar completamente el aceite recogiéndolo en el recipiente colocado debajo;
- Sustituir las juntas del tapón de descarga y enroscarlo nuevamente aplicando el par de apriete adecuado (ver tabla "PARES DE APRIETE TAPONES ACEITE");
- Verter el aceite nuevo en el reductor hasta alcanzar el nivel, correspondiente a la línea media del tapón testigo, o a la muesca superior de la varilla de control;
- Sustituir la junta del tapón de carga y enroscarlo nuevamente aplicando el par de apriete adecuado (ver tabla "PARES DE APRIETE TAPONES ACEITE");
- Después de unos 30 minutos controlar que el nivel sea correcto (si es necesario, rellenar) y que no haya pérdidas de aceite. Limpiar la superficie del reductor con materiales que no generen cargas electrostáticas;
- Eliminar el aceite usado según las normas vigentes.
- Cambiar el aceite según las indicaciones presentes en la table MANTENIMIENTO ORDINARIO.

Tabla "MOMENTO DE APRIETE TAPÓN ACEITE"

Tapón	Momento de apriete Nm	
	Llave hexagonal	Llave Allen
3/8"	30	20
1/2"	60	30
3/4"	70	40
1"	90	50
M24	60	30

## 11. PROBLEMAS DURANTE EL FUNCIONAMIENTO

Si durante las fases de puesta en marcha o las primeras horas de funcionamiento surgiesen problemas de diversa naturaleza, contactar con el servicio de ASISTENCIA TÉCNICA DE MOTOVARIO. En la tabla "PROBLEMAS Y SOLUCIONES" se enumera una serie de problemas con la descripción de las posibles soluciones. La descripción a continuación es solo indicativa y se presenta a título informativo.

Cualquier manipulación del grupo sin la autorización de Motovario anula la garantía.

Tabla **PROBLEMAS Y SOLUCIONES**

PROBLEMA	CAUSA	SOLUCIÓN	INTERVENCIÓN
El motor no arranca.	Problemas en la alimentación. Motor defectuoso. Determinación incorrecta del tamaño del motor.	Comprobar alimentación.	Sustitución del motor eléctrico. Comprobación de la aplicación.
Ruido en el área de fijación.	Vibraciones en la zona de fijación.	Controlar y corregir las fijaciones, si es necesario reforzarlas.	Contactar con la ASISTENCIA TÉCNICA DE MOTOVARIO.
La absorción del motor eléctrico resulta más elevada con respecto a los valores de la placa.	Determinación incorrecta del tamaño del motor.	Comprobación de la aplicación.	Sustitución del motor eléctrico y eventualmente también del reductor/variador.
La temperatura medida en la caja del motor es elevada.	Motor defectuoso. Determinación incorrecta del tamaño del motor.	Comprobación de la aplicación.	Sustitución del motor eléctrico y eventualmente también del reductor/variador.
La temperatura medida en la caja del reductor/variador es elevada.	Determinación incorrecta del tamaño del motor. Posición de montaje no conforme	Comprobación de la aplicación.	Restablecimiento de las correctas condiciones de trabajo: posición de montaje y/o nivel de lubricantes.
La temperatura de funcionamiento es elevada.	Cantidad excesiva de aceite, aceite viejo o sucio. Anomalía sistema de refrigeración.	Controlar el aceite y sustituir/rellenar. Comprobación de la aplicación.	Contactar con la ASISTENCIA TÉCNICA DE MOTOVARIO.
La temperatura de los rodamientos es elevada.	Rodamientos dañados, desgastados. Cantidad insuficiente de aceite, aceite viejo o sucio.	Controlar y, si es necesario, sustituir los rodamientos. Controlar el aceite y sustituir/rellenar.	Contactar con la ASISTENCIA TÉCNICA DE MOTOVARIO.
Los giros del árbol de salida del reductor/variador son diferentes a los previstos.	Relación del reductor/variador diferente al previsto.	Comprobación de la relación del reductor/variador.	Sustitución del reductor/variador y/o del motor eléctrico.
	Motor con polaridad diferente a la prevista.	Comprobación de la polaridad del motor.	
Pérdidas de aceite del retén.	Retén defectuoso.	Sustitución del anillo	Sustituir el componente o contactar con la ASISTENCIA TÉCNICA DE MOTOVARIO.
	Retén dañado durante el transporte.	Si el asiento del árbol resulta dañado efectuar el restablecimiento (si es posible).	
	Asiento del árbol dañado.		
Pérdidas de aceite de los planos.	Junta plana o junta tórica dañadas.	Sustituir la junta o la junta tórica.	Sustituir el componente o contactar con la ASISTENCIA TÉCNICA DE MOTOVARIO.
El árbol de salida del reductor/variador gira en sentido contrario.	Conexión incorrecta del motor eléctrico.	Invertir dos fases de la alimentación del motor eléctrico.	
Ruido cíclico del sistema cinemático.	Abolladuras en los engranajes.	Ningún problema práctico si el ruido no es determinante en la aplicación específica.	Envío del grupo a Motovario si el ruido es importante en la aplicación específica.
Ruido no cíclico del sistema cinemático.	Suciedad dentro del reductor/variador.	Ningún problema práctico si el ruido no es determinante en la aplicación específica.	Envío del grupo a Motovario si el ruido es importante en la aplicación específica.
Ruido (silbido) proveniente del sistema cinemático.	Rodamientos mal registrados.	Control de la correcta cantidad de lubricante.	Contactar con la ASISTENCIA TÉCNICA DE MOTOVARIO.
	Engranajes con errores de acoplamiento.		
	Escasa cantidad de lubricante.		
Vibraciones en el motor eléctrico.	Errores geométricos en el acoplamiento motor/reductor/variador.	Control de las tolerancias geométricas de la brida del motor eléctrico.	Sustitución del motor eléctrico.
		Control tolerancia y geometría de la chaveta del árbol motor.	

## 12. LUBRICACIÓN

Una lubricación correcta permite:

- Reducir las fricciones;
- Reducir el calor generado;
- Aumentar el rendimiento;
- Reducir la temperatura del aceite;
- Reducir el desgaste.



Comprobar el nivel del aceite antes de la puesta en marcha del grupo, operación que se realiza con el grupo colocado en la posición de montaje establecida; si es necesario, restablecer el nivel con aceite del mismo tipo del indicado en la etiqueta (ver tabla LUBRICANTES ALTERNATIVOS A LA PRIMERA ENTREGA). Si no se encontraran disponibles, contactar con la ASISTENCIA TÉCNICA DE MOTOVARIO. En caso de uso de un aceite diferente (después del control con la ASISTENCIA TÉCNICA DE MOTOVARIO), efectuar la sustitución completa y, en caso de aceite sintético, solo después del lavado interno del reductor. Introducir el aceite por los orificios de carga o de la tapa de inspección usando un filtro de llenado restableciendo, luego, la junta (por sustituir) o sellador.

**Nota:** Para los grupos suministrados sin aceite comprobar en la etiqueta adicional específica, el aceite utilizable y la cantidad necesaria según la posición de montaje solicitada, señalar en dicha etiqueta las indicaciones solicitadas. Luego, efectuar el llenado de aceite del grupo según el esquema de tapones.



Si se detecta una pérdida, comprobar la causa antes de restablecer el nivel del lubricante. No desechar lubricante en el ambiente, utilizar todas las medidas necesarias de seguridad ambiental, efectuar la eliminación del lubricante respetando estrictamente las normas vigentes.

En caso de que la temperatura ambiente llegue a valores no previstos en la tabla, contactar con la ASISTENCIA TÉCNICA DE MOTOVARIO. En caso de temperaturas inferiores a -30°C o superiores a 60°C, se requiere el uso de retenes de materiales especiales.

Para los cambios de aceite, respetar las indicaciones de la "Tabla MANTENIMIENTO ORDINARIO".



Comprobar periódicamente que el nivel del aceite no sea nunca inferior al nivel mínimo, operación que se debe realizar con el reductor detenido o después de un periodo de refrigeración.

12.1.1 Lubricantes


Tabla LUBRICANTES ALTERNATIVOS A LA ENTREGA DE FÁBRICA

	H A30 ÷ A60 H 030 ÷ 140 HR 041 ÷ 121 B 060 ÷ 160 S 050 ÷ 150 R 040 ÷ 125		B A40 ÷ A70	NMRV 025 ÷ 150 NMRV-P 063 ÷ 110 HW 030 ÷ 040 SW 030 ÷ 105 NMRX 040 ÷ 090 SWX 030 ÷ 105	SWXF 030 ÷ 105	TX002 ÷ 010 S003 ÷ 100
	Aceite mineral		Aceite mineral	Aceite sintético	Aceite sintético	Aceite mineral
*T <sub>amb</sub> °C ISO/SAE	(-5) ÷ (+40) ISO VG220	(-15) ÷ (+25) ISO VG150	(-5) ÷ (+40) SAE 85W-140	(-25) ÷ (+50) ISO VG320	(-15) ÷ (+40) ISO VG320	(-10) ÷ (+40) ISO VG32
ENI	BLASIA 220	BLASIA 150	ROTRA MP (85W-140)	TELIUM VSF320	-	BLASIA 32
SHELL	OMALA S2 G 220	OMALA S2 G 150	SPIRAX S2 A 85W-140	OMALA S4 WE320	-	SPIRAX S3 ATF MD3
KLUBER	Kluberoil GEM 1-220N	Kluberoil GEM 1-150N	Kluberoil GEM 1-460N	Klubersynth GH 6-320	Klubersynth UHI-6 320	-
MOBIL	MOBILGEAR 600 XP220	MOBILGEAR 600 XP150	-	-	-	ATF 220
CASTROL	ALPHA SP 220	ALPHA SP 150	-	ALPHASYN PG320	-	DEXRON II
BP	ENERGOL GR-XP220	ENERGOL GR-XP150	-	ENERGOL SG-XP320	-	AUTRAN DX III
PETRONAS	GEAR MEP 220	GEAR MEP 150	TUTELA TRANSMISSION W 140/M-DA	GEAR SYN PAG 320	-	TUTELA TRANSMISSION GI/A

Lubricante de entrega de fábrica

- T<sub>amb</sub> °C - Ambiente de uso.
- Los grupos de la serie H tamaño 125-140, serie B tamaño 140-150-160 y serie S tamaño 125 se suministran sin aceite. A menos que se solicite lo contrario, todos los demás grupos se entregan con aceite ENI.

12.1.2 Lubricantes - ATEX



Comprobar el nivel del aceite antes de la puesta en marcha del grupo, operación que se realiza con el grupo colocado en la posición de montaje preestablecida, si es necesario, restablecer el nivel con aceite del mismo tipo que el entregado de fábrica (ver tabla LUBRICANTES DE ENTREGA DE FÁBRICA, CERTIFICADOS PARA LA UTILIZACIÓN ATEX POR MOTOVARIO), indicado en la etiqueta. En caso de que no se encuentre disponible, contactar con la ASISTENCIA TÉCNICA DE MOTOVARIO.

Tabla LUBRICANTES DE ENTREGA DE FÁBRICA, CERTIFICADOS PARA EL USO ATEX POR MOTOVARIO

		H A30 ÷ A60 H 030 ÷ 140 HR 041 ÷ 121 B 060 ÷ 160 S 050 ÷ 150 R 041 ÷ 121		B A40 ÷ A70		NMRV 025 ÷ 150 NMRV-P 063 ÷ 110 HW 030 ÷ 040	S003 ÷ 030 S100	
		Aceite mineral	Aceite sintético	Aceite mineral	Aceite sintético	Aceite sintético	Aceite mineral	Aceite sintético
		ISO/SAE	ISO VG220	SAE 85W-140	ISO VG460	ISO VG320	ISO VG32	
Estándar	ENI	BLASIA 220	-	ROTRA MP (85W-140)	-	TELIUM VSF320	ROTRA ATF II D	-
Sector alimentario	KLUBER	-	KLUBERSYNTH UHI-6 220	-	KLUBERSYNTH UHI-6 460	KLUBERSYNTH UHI-6 320	-	-

NOTA: los productos en versiones especiales pueden utilizar un aceite diferente. Controlar siempre la denominación del aceite en la etiqueta del producto.

## 12.1.3 Lubricantes especiales

	$T_{amb}^{\circ C}$	Aceite sintético basado en poliglicoles
ENI	(-30) ÷ (+30)	Blasia S 150 (ISO VG150)
	(-20) ÷ (+40)	Blasia S 220 (ISO VG220)
MOBIL	(-45) ÷ (+0)	* SHC 624 (ISO VG32)
	(-40) ÷ (+5)	* SHC 626 (ISO VG68)
KLUBER	(-40) ÷ (+5)	Klubersynth GH 6-32 (ISO VG32)
	(-35) ÷ (+10)	Klubersynth GH 6-80 (ISO VG80)
	(-30) ÷ (+40)	Klubersynth GH 6-150 (ISO VG150)
	(-25) ÷ (+40)	Klubersynth GH 6-220 (ISO VG220)
	(-15) ÷ (+50)	Klubersynth GH 6-460 (ISO VG460)
	(-10) ÷ (+70)	Klubersynth GH 6-680 (ISO VG680)
	$T_{amb}^{\circ C}$	Aceite sintético basado en poliglicoles para sector alimentario
KLUBER	(-30) ÷ (+15)	Klubersynth UH1-6 100 (ISO VG100)
	(-25) ÷ (+40)	Klubersynth UH1-6 220 (ISO VG220)
	(-15) ÷ (+40)	Klubersynth UH1-6 320 (ISO VG320)
	(-15) ÷ (+50)	Klubersynth UH1-6 460 (ISO VG460)
	(-10) ÷ (+50)	Klubersynth UH1-6 680 (ISO VG680)

$T_{amb}^{\circ C}$  - Ambiente de uso.

Para el uso de lubricantes especiales contactar con la ASISTENCIA TÉCNICA DE MOTOVARIO.

\*NO VSF

## 12.2 CANTIDADES

### 12.2.1 Cantidad



Las cantidades de aceite en la tabla son únicamente indicativas y para un relleno correcto se tendrá que hacer referencia al tapón de nivel o a la varilla de nivel si estuviera presente. Las eventuales diferencias en el nivel pueden depender de tolerancias de fabricación, la relación de transmisión pero también del montaje del grupo o del plano de montaje en las instalaciones del cliente. Por dicho motivo, es oportuno que el cliente compruebe y, si es necesario, restablezca el nivel con el grupo instalado. Una vez completada la instalación, se recomienda reemplazar la tapa cerrada utilizada para el transporte con el tapón de ventilación suministrado. Para las posiciones de los enchufes se refieren a las posiciones de posicionamiento.

Tabla CANTIDAD ACEITE LITROS - [I]

H - CH	HA41	CHA41	A51	A61	A32	A42	A52	A62	A33	A43	A53	A63
B3-B5	0,23	0,13	0,25	0,62	0,68	0,7	1,2	1,9	1,1	1,16	1,9	2,4
B8												
B6-B7												
V5-V1												
V6-V3							1,6	2,1	2,5	3,1		

HR - CHR	O41	O51	O61	O81	101	121	O41M	O51M	O61M	O81M	101M	121M
B3-B5	0,5	0,7	0,7	1,45	3,5	4,7	0,5	0,5	0,5	1,5	3,5	3,9
B5R	0,5	0,5	0,5	1,5	3,5	3,9	-	-	-	-	-	-
B8	0,5	0,5	0,5	1,5	3,5	3,9	0,5	0,7	0,7	1,45	3,5	4,7
B6-B7	0,5	0,7	0,7	1,5	3,5	4,1	0,5	0,7	0,7	1,5	3,5	4,1
V5-V1	0,5	0,7	0,9	1,5	3,5	4,7	0,5	0,7	0,9	1,5	3,5	4,7
V6-V3	0,5	0,7	0,7	1,5	3,5	4,1	0,5	0,7	0,7	1,5	3,5	4,1

H - CH	O41	O51	O61	O81	101	121	O41M	O51M	O61M	O81M	101M	121M
B3-B5	0,5	0,7	0,7	1,45	3,5	4,7	0,5	0,5	0,5	1,5	3,5	3,9
B8	0,5	0,5	0,5	1,5	3,5	3,9	0,5	0,7	0,7	1,45	3,5	4,7
B6-B7	0,5	0,7	0,7	1,5	3,5	4,1	0,5	0,7	0,7	1,5	3,5	4,1
V5-V1	0,5	0,7	0,9	1,5	3,5	4,7	0,5	0,7	0,9	1,5	3,5	4,7
V6-V3	0,5	0,7	0,7	1,5	3,5	4,1	0,5	0,7	0,7	1,5	3,5	4,1

H - CH	O32/O33	O42/O43	O52/O53	O62/O63	O82/O83	102/103	122/123	142/143
B3-B5	0,8	1,2	1,4	2,4	4,5	8,1	12,5	22,5
B8	0,85	1,2	1,4	3,1	5	8,9	12,5	20
B6-B7	1	1,2	1,8	3	4,6	8,4	12,1	22,5
V5-V1	1,3	1,75	2,15	3,9	7,6	12,7	20,5	30,5
V6-V3	1,2	1,7	2,1	4,4	7,5	14,2	21	38

B	A42	A52	A53	A72	A73
B3	0,33	0,42	0,63	1	1,21
B8					
B6-B7					
V5					
V6					

CB	A42	A52	A53	A72	A73
B3	0,33	0,42	0,55	1	1,21
B8					
B6-B7					
V5					
V6					

B - CB	O63	O83	103	123	143	153	163
B3	1,2	2,5	3,7	5,7	11,1	19	33
B8	1,5	2,8	4,2	7,9	13	17,5	42,8
B6	1,5	3,5	6	8,5	14,5	26	43
B7	1,5	2,8	3,9	7,3	11,8	19	30
V5	2,1	3,7	7	9,9	18,5	32,5	54,5

B - CB	063	083	103	123	143	153	163
V6	1,3	2,6	4,5	6,7	10,8	16,5	37,3



S - CS	052/053	062/063	082/083	102/103	122/123	142	143	152	153
B3	2,05	2,4	6	9	14,7	22	20	29,7	27
B8	1,8	2,3	4	6	11,8	20	20	31	31
B6	2,4	2,9	5,7	8	16	22 (25)	18 (24,5)	29,3 (42)	24 (40)
B7	2,1	2,6	4,5	6,8	11,3	17,5	14	22,5	18
V5	2,8	3,5	6,8	10,3	19	24,5	23,5	34,4	33
V6	2,4	2,9	6,4	9,9	18	20,8	20	33,3	32

(...) 142-143-152-153 Cantidad para dispositivo antirretorno

NMRV	025	030	040	050	130	150
B3					4,5	7
B8					3,3	5,1
B6-B7	0,02	0,04	0,08	0,15	3,5	5,4
V5					4,5	7
V6					3,3	5,1

Los reductores NMRV040 y NMRV050 pueden ser suministrados con grupo pre-etapa de reducción y pueden ser montados con el reductor HA31; para la relativa cantidad de aceite, ver la tabla correspondiente.

NMRV-P	063	075	090	110
B3				
B8				
B6-B7	0,33	0,55	1,15	1,6
V5				
V6				

HW	HW030		HW040	
	NMRV-P063	NMRV-P075	NMRV-P090	NMRV-P110
B3-B6-B7-B8-V5-V6	0,06	0,09	0,11	0,12

H	A31
B3-B5	0,07

SW - SWX - SWFX	030	040	050	063	075	090	105
B3							
B8							
B6-B7	0,04	0,08	0,15	0,3	0,55	1	1,6
V5							
V6							

NMRX	040	050	063	075	090
B3					
B8					
B6-B7	0,08	0,15	0,3	0,55	1
V5					
V6					

TX	002	005	010
B5 - B6 - B7	0,11	0,15	0,4
B8 - V1 - V5	0,3	0,5	0,9
V3 - V6	0,3	0,5	0,9

Var S	003	005	010	020	030/050	100
B3 - B5 - B6 - B8	0,17	0,24	0,4	0,7	1,4	2,3
V1 - V5	0,24	0,4	0,8	1,2	2,5	4,1
V3 - V6	0,26	0,4	0,4	0,7	2,5	3,7

RM	40/1	50/1	63/1	80/1	100/1	125/1
B3	0,18	0,3	0,55	1,1	1,6	3,7
B8	0,18	0,35	0,68	1,67	3,6	5,4
B6-B7	0,2	0,3	0,68	1,1	2,7	3,7
V5	0,16	0,3	0,6	1,2	1,45	2,8
V6	0,21	0,3	0,68	1,75	3,6	4,9

RT - RF/1	40/1	50/1	63/1	80/1	100/1	125/1
B3-B5	0,18	0,35	0,68	1,67	3,6	5,4
B8	0,18	0,3	0,55	1,1	1,6	3,7
B6-B7	0,2	0,3	0,68	1,1	2,7	3,7
V5-V1	0,16	0,3	0,6	1,2	1,45	2,8
V6-V3	0,21	0,3	0,68	1,75	3,6	4,9

RT - RF/2	40/1	50/1	63/1	80/1	100/1	125/1
B3	0,42	0,8	1,5	3,6	6,8	13
B8	0,42	0,8	1,4	3,6	6,2	13
B6-B7	0,42	0,8	1,5	3,2	6,8	11
V5	0,42	0,86	1,6	3,45	7	12
V6	0,63	1,1	2,2	4,2	10,6	17

RT - RF/3	40/1	50/1	63/1	80/1	100/1	125/1
B5	0,42	0,8	1,5	3,6	6,8	13
B8	0,42	0,8	1,4	3,6	6,2	13
B6-B7	0,42	0,8	1,5	3,2	6,8	11
V5	0,63	1,1	2,2	4,7	9,2	16,2
V6	0,7	1,25	2,4	4,9	11,4	18

SRM/1	003-40/1	005-50/1	010-63/1	020-80/1	030/050-100/1	100-125/1
B3	0,16	0,32	0,55	1,1	1,8	2,8
B8	0,18	0,35	0,6	1,3	2,7	4,2
B6D-B6S	0,18	0,32	0,6	1,1	2,7	3,7
V5	0,18	0,35	0,65	1,2	1,45	2,8
V6	0,2	0,32	0,65	1,5	3,4	4,5

SRT - SRF/1	003-40/1	005-50/1	010-63/1	020-80/1	030/050-100/1	100-125/1
B3-B5	0,18	0,35	0,6	1,3	2,7	4,2
B8	0,16	0,32	0,55	1,1	1,8	2,8
B6D-B6S	0,18	0,32	0,6	1,1	2,7	3,7
V5-V1	0,18	0,35	0,65	1,2	1,45	2,8
V6-V3	0,2	0,32	0,65	1,5	3,4	4,5

SRT-SRF/2-3	003-40/2-3	005-50/2-3	010-63/2-3	020-80/2-3	030/050-100/2-3	100-125/2-3
B3-B5	0,42	0,8	1,6	3,8	6,8	14
B8	0,42	0,8	1,4	3,6	6,2	13
B6D-B6S	0,42	0,8	1,2	3,2	6,2	12
V5-V1	0,6	1	2,2	4,7	9,2	16,2
V6-V3	0,5	1,1	2,2	4,7	9,2	17

Para los grupos VHA-VHFA-VHUA para la parte reductores consultar los valores en la tabla HA, para la parte variador consultar los valores en la tabla TX.

Para los grupos VH-VHF-VHU-VHR-VHRF-VHRM para la parte reductores consultar los valores en la tabla H-HR, para la parte variador consultar los valores en la tabla Var S.

Para los grupos SRT-SRF-SRM las cantidades de la tabla se refieren solamente a los reductores, para la parte variador consultar los valores en la tabla Var S.

### 13. CESE DEL GRUPO

Durante el desmontaje de los grupos es necesario mantener el material plástico separado del material de hierro o eléctrico.

La operación debe ser efectuada solo por operadores expertos y respetando las normas vigentes en materia de salud y seguridad en el trabajo.

Para la determinación de las fases consecutivas e interconectadas de los productos de la empresa (ciclo de vida útil), desde la compra de las materias primas hasta la eliminación final, se indican en la lista a continuación las diferentes partes de los productos que se deben enviar a recogida selectiva/eliminación en el respecto de la legislación medioambiental vigente:

Partes del reductor/motor	Material
Ruedas dentadas, árboles, rodamientos, chavetas de conexión, anillos de seguridad,....	Acero
Carcasa, partes de la carcasa	Hierro fundido
Carcasa de aleación ligera, partes de la carcasa de aleación ligera,....	Aluminio
Coronas, casquillos,....	Bronce
Retenes, tapas, elementos de goma,...	Elastómeros con muelles de acero
Componentes de la junta, tapas de protección, manoplas variador, regletas de bornes motor....	Plástico
Juntas planas	Material de estanqueidad
Bornes motor, bloques tornillo variador,...	Latón
Inducido y estátor	Cobre
Aceite reductor	Aceite mineral
Aceite reductor	Aceite sintético
Selladores	Resinas
Embalajes	Papel, cartón



No desechar en el ambiente material no biodegradable, aceites, componentes no ferrosos (PVC, goma, resinas, etc.).



No reutilizar los componentes que pueden parecer íntegros después de controles; la sustitución de los mismos debe ser efectuada solo por parte de personal especializado.



El símbolo del contenedor tachado presente en la placa o en la etiqueta indica que el motor, al final de su vida útil, debe ser recogido por separado de los demás desechos. La correcta recogida selectiva para el sucesivo desguace del motor para el reciclado, el tratamiento y la eliminación ambientalmente compatible contribuye a evitar posibles efectos negativos para el medio ambiente y la salud y favorece la reutilización y/o reciclado de los materiales que lo componen.

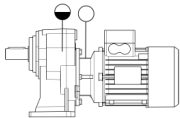
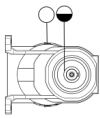
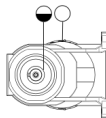
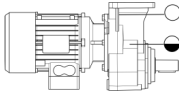
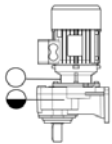
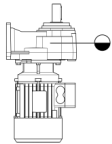
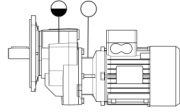
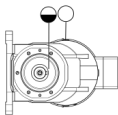
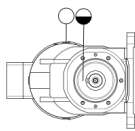
## 14. COLOCACIÓN

Montar el grupo en la posición de montaje para la cual ha sido previsto. De lo contrario, contactar con la ASISTENCIA TÉCNICA DE MOTOVARIO.


ATEX 2G/2D: Tapones de ventilación con válvula.

	TAPÓN DE VENTILACIÓN
	TAPÓN DE NIVEL

14.1.1 HA - H - HR / 1

HA - H / 1 - STANDARD - ATEX 3G/3D			
T	B3	B6	B7
			
M	B8	V5	V6
			
F	B5	V1	V3
			


Taponés presentes sólo en los tamaños: H081/101/121. Taponés de cierre en todos los otros orificios presentes.

	TAPÓN DE VENTILACIÓN
	TAPÓN DE NIVEL

HA - H / 1 - ATEX 2G/2D			
T	B3	B6	B7
	B8	V5	V6
M	B3	B6	B7
	B8	V5	V6
F	B5	V1	V3


Tapones de ventilación con válvula presente sólo en los tamaños: H081/101/121. Tapones de cierre en todos los otros orificios presentes.

ATEX 2G/2D: Tapones de ventilación con válvula.

	TAPÓN DE VENTILACIÓN
	TAPÓN DE NIVEL

HR / 1 - STANDARD - ATEX 3G/3D				
T	B3	B6	B7	
	B8	V5	V6	
M	B3	B6	B7	
	B8	V5	V6	
F	B5	B5R	V1	V3

Tapones presentes sólo en los tamaños: HR081/101/121. Tapones de cierre en todos los otros orificios presentes.

	TAPÓN DE VENTILACIÓN
	TAPÓN DE NIVEL

HR / 1 - ATEX 2G/2D			
T	B3	B6	B7
	B8	V5	V6
M	B3	B6	B7
	B8	V5	V6
F	B5	B5R	V1
			V3

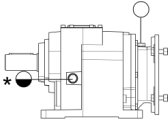
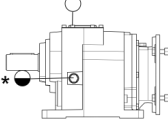
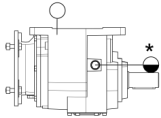
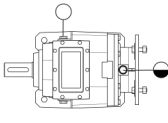
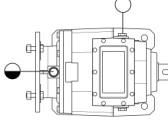
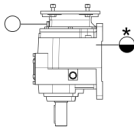
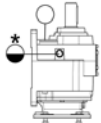
Tapones de ventilación con válvula presente sólo en los tamaños: HR081/101/121. Tapones de cierre en todos los otros orificios presentes.

ATEX 2G/2D: Tapones de ventilación con válvula.

	TAPÓN DE VENTILACIÓN
	TAPÓN DE NIVEL

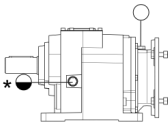
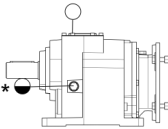
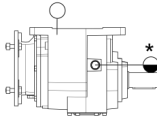
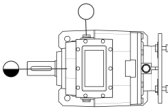
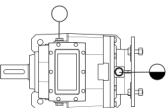
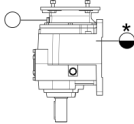
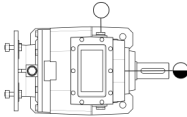
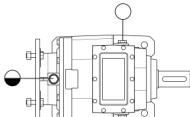
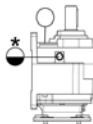


14.1.2 HA - H / 2-3

HA - H / 2-3 - STANDARD - ATEX 3G/3D		
B3 - B5 (HA - H030:H100)	B3 - B5 (H125:H140)	B8
		
B6	B7	V5 - V1
		
		V6 - V3
		

Tapones presentes sólo en los tamaños: H060/080/100/125/140. Tapones de cierre en todos los otros orificios presentes.  
 \*Tapón presente en el lado opuesto.


	TAPÓN DE VENTILACIÓN
	TAPÓN DE NIVEL

H / 2-3 - ATEX 2G/2D		
<b>B3 - B5 (H030:H100)</b>	<b>B3 - B5 (H125:H140)</b>	<b>B8</b>
		
<b>B6 (H030:H050)</b>	<b>B6 (H060:H140)</b>	<b>V5 - V1</b>
		
<b>B7 (H030:H050)</b>	<b>B7 (H060:H140)</b>	<b>V6 - V3</b>
		

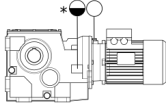
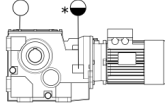
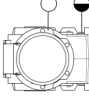
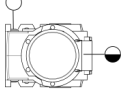
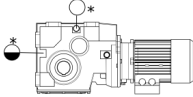
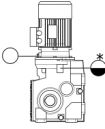
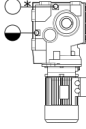
Tapones de ventilación con válvula presente sólo en los tamaños: H060/080/100/125/140. Tapones de cierre en todos los otros orificios presentes.

ATEX 2G/2D: Tapones de ventilación con válvula.

\*Tapón presente en el lado opuesto.

	TAPÓN DE VENTILACIÓN
	TAPÓN DE NIVEL

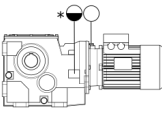
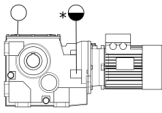
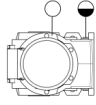
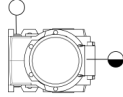
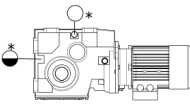
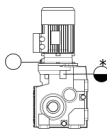
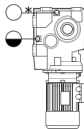
## 14.1.3 BA - B

BA - B - STANDARD - ATEX 3G/3D			
B3 (BA - B060:B125)	B3 (B140:B160)	B6	B7
			
B8		V5	V6
			

Tapones presentes sólo en los tamaños: B080/100/125/140/150/160. Tapones de cierre en todos los otros orificios presentes.

\*Tapón presente en el lado opuesto.

	TAPÓN DE VENTILACIÓN
	TAPÓN DE NIVEL

BA - B - ATEX 2G/2D			
B3 (B060:B125)	B3 (B140:B160)	B6 (B080:B160)	B7 (B080:B160)
			
B8		V5	V6
			

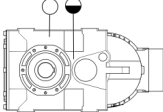
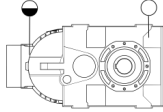
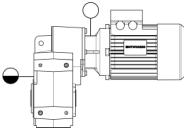
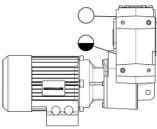
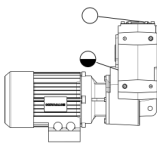
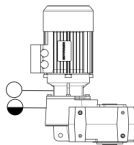
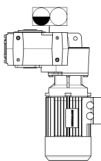
Tapones de ventilación con válvula presente sólo en los tamaños: B080/100/125/140/150/160. Tapones de cierre en todos los otros orificios presentes.

ATEX 2G/2D: Tapones de ventilación con válvula.

\*Tapón presente en el lado opuesto.

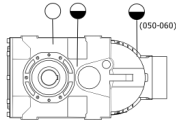
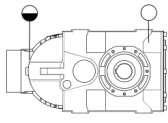
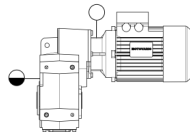
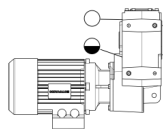
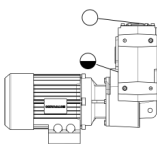
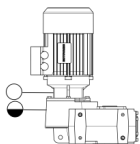
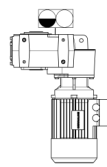
	TAPÓN DE VENTILACIÓN
	TAPÓN DE NIVEL

## 14.1.4 S

S - STANDARD - ATEX 3G/3D (S052/3:S122/3)			
B3		B8	B6
			
B7 (S052/3:S102/3)	B7 (S122/3)	V5	V6
			

Tapones presentes sólo en los tamaños: S080/100/125. Tapones de cierre en todos los otros orificios presentes.

	TAPÓN DE VENTILACIÓN
	TAPÓN DE NIVEL
	TAPÓN DE VENTILACIÓN CON VARILLA DE NIVEL

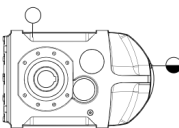
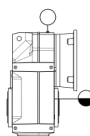
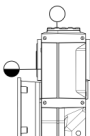
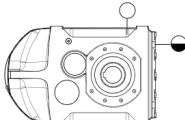
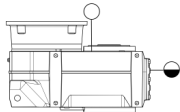
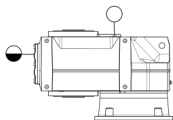
S - ATEX 2G/2D (S052/3:S122/3)					
B3		B8		B6	
					
B7 (S052/3:S102/3)		B7 (S122/3)		V5	
					
				V6	
					

Tapones de ventilación con válvula presente sólo en los tamaños: S080/100/125. Tapones de cierre en todos los otros orificios presentes.



ATEX 2G/2D: Tapones de ventilación con válvula.

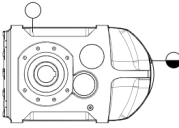
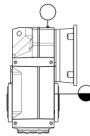
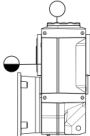
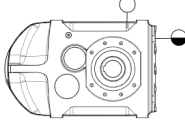
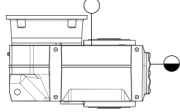
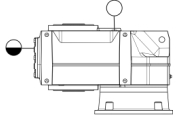
\*Tapón presente en el lado opuesto.

	TAPÓN DE VENTILACIÓN
	TAPÓN DE NIVEL
	TAPÓN DE VENTILACIÓN CON VARILLA DE NIVEL

S - STANDARD - ATEX 3G/3D (S142/3:S152/3)		
B3	B6	B7
		
B8	V5	V6
		


Tapones de cierre en todos los otros orificios presentes.

	TAPÓN DE VENTILACIÓN
	TAPÓN DE NIVEL

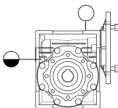
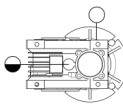
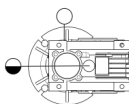
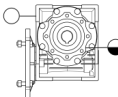
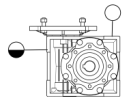
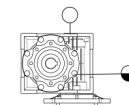
S - ATEX 2G/2D (S142/3:S152/3)		
B3	B6	B7
		
B8	V5	V6
		

Tapones de cierre en todos los otros orificios presentes.



ATEX 2G/2D: Tapones de ventilación con válvula.

	TAPÓN DE VENTILACIÓN
	TAPÓN DE NIVEL

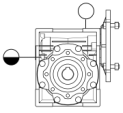
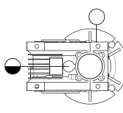
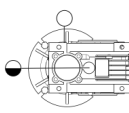
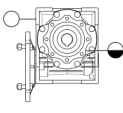
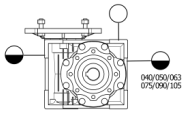
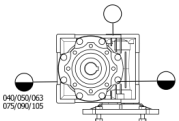
14.1.5 VSF

NMRV - NMRV-P - SW - NMRV+HA31 - NMRV-P/HW - NMRX - SWX - SWFX - STANDARD		
NMRV - NMRV-P - NMRV+HA31 - NMRV-P/HW - ATEX 3G/3D		
B3	B6	B7
		
B8	V5	V6
		

Tapones presentes sólo en los tamaños: NMRV110/130/150. Tapones de cierre en todos los otros orificios presentes.

	TAPÓN DE VENTILACIÓN
	TAPÓN DE NIVEL




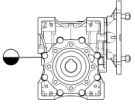
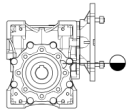
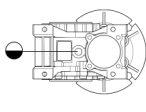
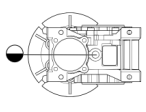
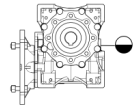
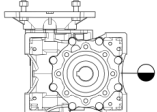
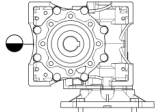
NMRV - ATEX 2G/2D		
B3	B6	B7
		
B8	V5 (NMRV040:NMRV150)	V6 (NMRV040:NMRV150)
		

Tapones de ventilación con válvula presente sólo en los tamaños: NMRV110/130/150. Tapones de cierre en todos los otros orificios presentes.

ATEX 2G/2D: Tapones de ventilación con válvula.

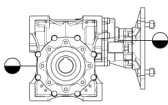
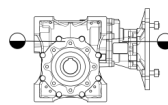
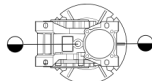
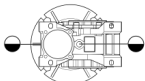
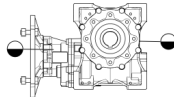
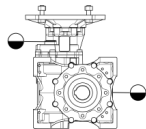
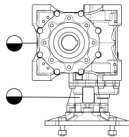
\*Tapón presente en el lado opuesto.

	TAPÓN DE VENTILACIÓN
	TAPÓN DE NIVEL

NMRV-P - ATEX 2G/2D			
B3 (NMRV-P063:NMRV-P075)	B3 (NMRV-P090:NMRV-P110)	B6	B7
			
B8	V5	V6	
			

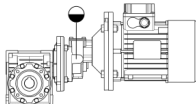
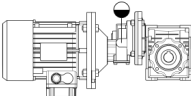
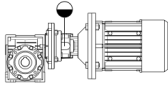
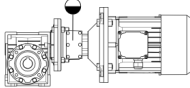
Tapones de cierre en todos los otros orificios presentes.

	TAPÓN DE NIVEL
---	----------------

NMRV-P/HW - ATEX 2G/2D			
B3 (NMRV- PO63:075/HW030)	B3 (NMRV- PO90:110/HW040)	B6	B7
			
B8		V5	V6
			

Tapones de cierre en todos los otros orificios presentes.

	TAPÓN DE NIVEL
---	----------------

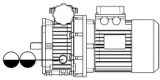
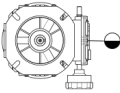
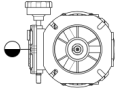
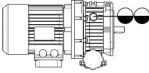
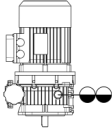
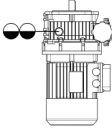
HA31+NMRV - ATEX 2G/2D			
BS	AS	VS	PS
			

Tapones de cierre en todos los otros orificios presentes.

Para la posición de los tapones relativa al reductor NMRV, ver la relativa página de montaje.

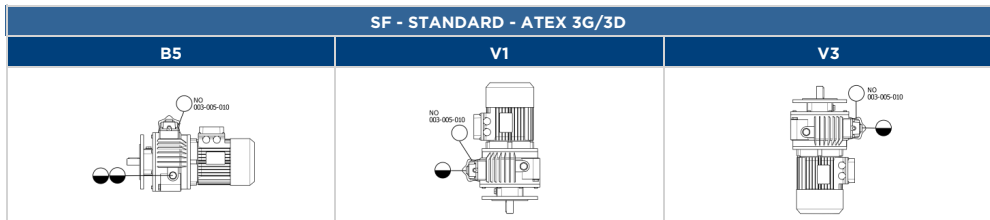
	TAPÓN DE NIVEL
---	----------------

14.1.6 VAR

TXF - STANDARD		
B5	B6	B7
		
B8	V1	V3
		

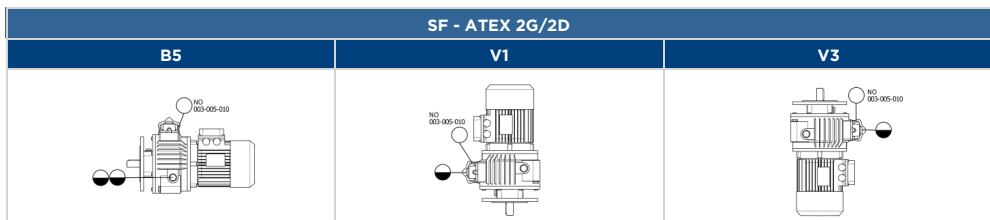
Tapones de cierre en todos los otros orificios presentes.

	TAPÓN DE NIVEL
---	----------------



Tapones de cierre en todos los otros orificios presentes.

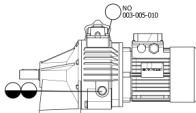
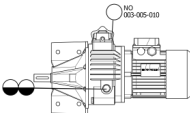
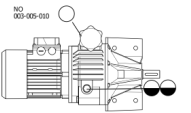
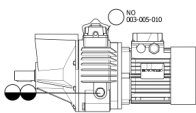
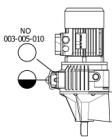
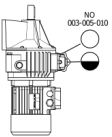
	TAPÓN DE VENTILACIÓN
	TAPÓN DE NIVEL




Tapones de cierre en todos los otros orificios presentes.

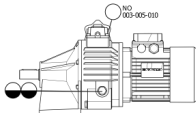
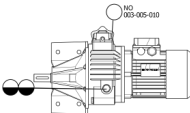
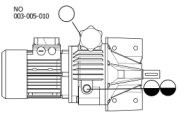
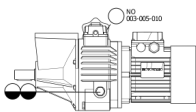
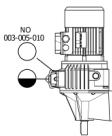
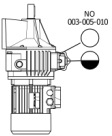
ATEX 2G/2D: Tapones de ventilación con válvula.

	TAPÓN DE VENTILACIÓN
	TAPÓN DE NIVEL

ST - STANDARD - ATEX 3G/3D		
<b>B3</b>	<b>B6S</b>	<b>B6D</b>
		
<b>B8</b>	<b>V5</b>	<b>V6</b>
		



Tapones de cierre en todos los otros orificios presentes.

	TAPÓN DE VENTILACIÓN
	TAPÓN DE NIVEL

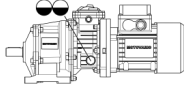
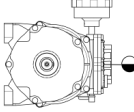
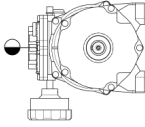
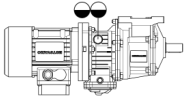
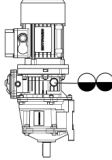
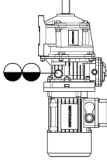
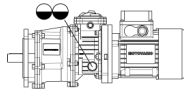
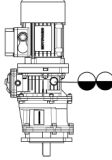
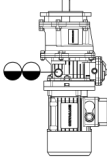
ST - ATEX 2G/2D		
<b>B3</b>	<b>B6S</b>	<b>B6D</b>
		
<b>B8</b>	<b>V5</b>	<b>V6</b>
		

Tapones de cierre en todos los otros orificios presentes.

ATEX 2G/2D: Tapones de ventilación con válvula.

	TAPÓN DE VENTILACIÓN
	TAPÓN DE NIVEL


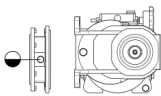
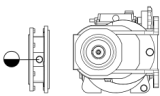
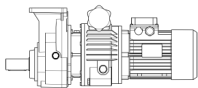
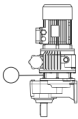
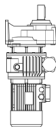
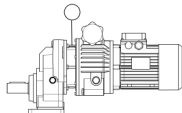
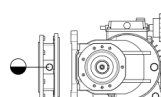
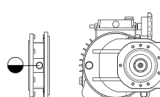
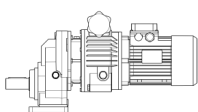
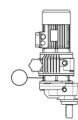
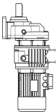

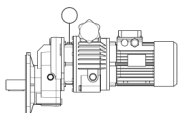
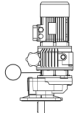
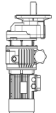
14.1.7 VHA

VHA - VHFA - STANDARD		
<b>B3</b>	<b>B6</b>	<b>B7</b>
		
<b>B8</b>	<b>V5</b>	<b>V6</b>
		
<b>B5</b>	<b>V1</b>	<b>V3</b>
		


Tapones de cierre en todos los otros orificios presentes.

	TAPÓN DE NIVEL
---	----------------

14.1.8 VH - VHR / 1

VH - VHR / 1 - STANDARD - ATEX 3G/3D				
T	B3	B6	B7	
				
	B8	V5	V6	
				
M	B3	B6	B7	
				
	B8	V5	V6	
				
F	B5	B5R	V1	V3
				

Tapones presentes en las tapas de conexión sólo en los tamaños VH020/081-VH030/081-VH030/101-VH030/121-VH050/101-VH050/121-VH100/101-VH100/121. Tapones de cierre en todos los otros orificios presentes. La posición de los tapones en el variador puede verse en la página de montaje correspondiente. La posición de los tapones en el reductor puede verse en la página de montaje correspondiente.

	TAPÓN DE VENTILACIÓN
	TAPÓN DE NIVEL


VH - VHR / 1 - ATEX 2G/2D				
T	B3	B6	B7	
	B8	V5	V6	
M	B3	B6	B7	
	B8	V5	V6	
F	B5	B5R	V1	V3

Tapones de ventilación con válvula presente en las tapas de conexión sólo en los tamaños VH020/081-VH030/081-VH030/101-VH030/121-VH050/101-VH050/121-VH100/101-VH100/121. Tapones de cierre en todos los otros orificios presentes.

ATEX 2G/2D: Tapones de ventilación con válvula.

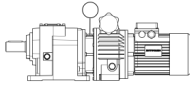
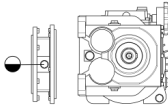
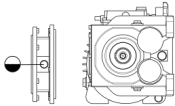
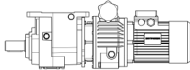
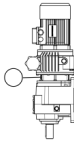
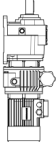
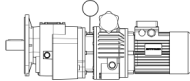
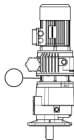
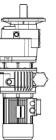
La posición de los tapones en el variador puede verse en la página de montaje correspondiente.

La posición de los tapones en el reductor puede verse en la página de montaje correspondiente.

	TAPÓN DE VENTILACIÓN
	TAPÓN DE NIVEL



## 14.1.9 VH / 2-3

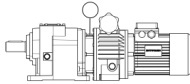
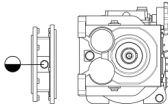
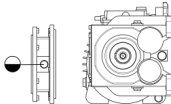
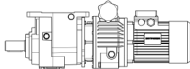
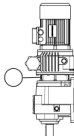
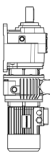
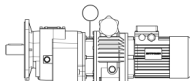
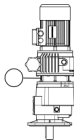
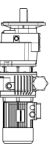
VH / 2-3 - STANDARD - ATEX 3G/3D		
<b>B3</b>	<b>B6</b>	<b>B7</b>
		
<b>B8</b>	<b>V5</b>	<b>V6</b>
		
<b>B5</b>	<b>V1</b>	<b>V3</b>
		

Tapones presentes en las tapas de conexión sólo en los tamaños VH010/060-VH010/080-VH020/060-VH020/080-VH030/060-VH030/080-VH030/100-VH030/125-VH050/100-VH050/125-VH100/100-VH100/125. Tapones de cierre en todos los otros orificios presentes.

La posición de los tapones en el variador puede verse en la página de montaje correspondiente.

La posición de los tapones en el reductor puede verse en la página de montaje correspondiente.

	TAPÓN DE VENTILACIÓN
	TAPÓN DE NIVEL

VH / 2-3 - ATEX 2G/2D		
<b>B3</b>	<b>B6</b>	<b>B7</b>
		
<b>B8</b>	<b>V5</b>	<b>V6</b>
		
<b>B5</b>	<b>V1</b>	<b>V3</b>
		

Tapones de ventilación con válvula presente en las tapas de conexión sólo en los tamaños VH010/060-VH010/080-VH020/060-VH020/080-VH030/060-VH030/080-VH030/100-VH030/125-VH050/100-VH050/125-VH100/100-VH100/125. Tapones de cierre en todos los otros orificios presentes.

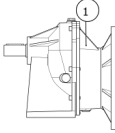

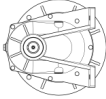
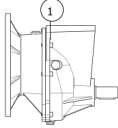
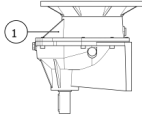
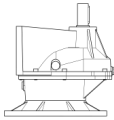
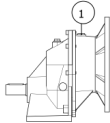
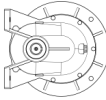
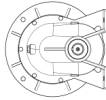
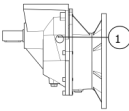
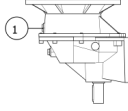
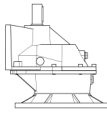
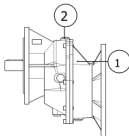
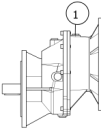
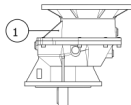
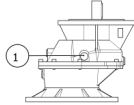
ATEX 2G/2D: Tapones de ventilación con válvula.

La posición de los tapones en el variador puede verse en la página de montaje correspondiente.

La posición de los tapones en el reductor puede verse en la página de montaje correspondiente.

	TAPÓN DE VENTILACIÓN
	TAPÓN DE NIVEL

14.1.10 R / 1

R / 1 - STANDARD - ATEX 3G/3D				
T	B3	B6	B7	
				
	B8	V5	V6	
				
M	B3	B6	B7	
				
	B8	V5	V6	
				
F	B5	B5R	V1	V3
				

RT							
		B3	B6	B7	B8	V5	V6
041	1	-	-	-	-	-	-
051	1	○	-	-	-	-	-
061	1	-	-	-	-	-	-
081-101-121	1	○	-	-	○	○	-

RM							
		B3	B6	B7	B8	V5	V6
041-051-061	1	-	-	-	-	-	-
081	1	○	-	-	-	○	-
101-121	1	○	-	-	○	○	-

RF					
		B5	B5R	V1	V3
041-051-061	1	-	-	-	-
	2	-	-	-	-
081	1	○	○	○	●
	2	-	-	-	-
101	1	-	○	○	-
	2	○	-	-	-
121	1	○	○	○	-
	2	-	-	-	-

Tapones de cierre en todos los otros orificios presentes.

	TAPÓN DE VENTILACIÓN
	TAPÓN DE NIVEL

R / 1 - ATEX 2G/2D			
T	<b>B3</b>	<b>B6</b>	<b>B7</b>
	<b>B8</b>	<b>V5</b>	<b>V6</b>
M	<b>B3</b>	<b>B6</b>	<b>B7</b>
	<b>B8</b>	<b>V5</b>	<b>V6</b>
F	<b>B5</b>	<b>B6</b>	<b>B7</b>
	<b>B5R</b>	<b>V1</b>	<b>V3</b>

		RT					
		B3	B6	B7	B8	V5	V6
041	1	-	●	●	-	●	-
	2	●	-	-	●	-	●
051	1	-	●	●	-	●	-
	2	●	-	-	●	-	●
061	1	-	●	●	-	●	-
	2	●	-	-	●	-	●
081	1	○	●	●	○	○	-
	2	●	○	○	●	●	-
101	1	○	●	●	○	○	-
	2	●	○	○	●	●	-
121	1	○	●	●	○	○	-
	2	●	○	○	●	●	-

		RM					
		B3	B6	B7	B8	V5	V6
041	1	-	●	●	-	●	●
	2	●	-	-	●	-	-
051	1	-	●	●	-	-	●
	2	●	-	-	●	●	-
061	1	-	●	●	-	-	●
	2	●	-	-	●	●	-
081	1	○	●	●	-	-	-
	2	●	○	○	●	●	-
	3	-	-	-	○	○	-
101	1	○	●	●	-	-	-
	2	●	○	○	●	●	-
	3	-	-	-	○	○	-
121	1	○	●	●	-	-	-
	2	●	○	○	●	●	-
	3	-	-	-	○	○	-

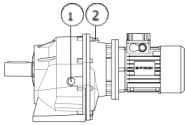
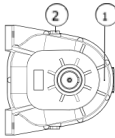
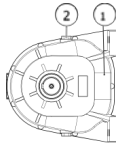
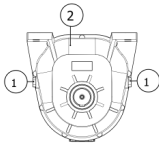
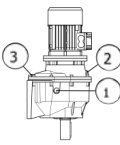
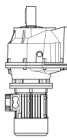
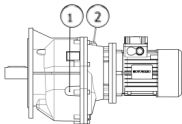
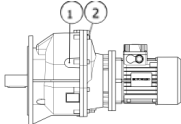
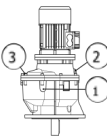
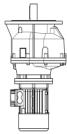
		RF					
		B5	B6	B7	B5R	V1	V3
041	1	-	●	●	-	●	●
	2	●	-	-	●	-	-
051	1	-	●	●	-	●	●
	2	●	-	-	●	-	-
061	1	-	●	●	-	●	●
	2	●	-	-	●	-	-
081	1	○	●	●	○	●	-
	2	●	○	○	●	○	-
101	1	○	●	●	○	●	-
	2	●	○	○	●	○	-
121	1	○	●	●	○	●	-
	2	●	○	○	●	○	-

Tapones de cierre en todos los otros orificios presentes.

ATEX 2G/2D: Tapones de ventilación con válvula.

	TAPÓN DE VENTILACIÓN
	TAPÓN DE NIVEL

14.1.11 R / 2-3

R / 2-3 - STANDARD			
T	<b>B3</b>	<b>B6</b>	<b>B7</b>
			
F	<b>B8</b>	<b>V5</b>	<b>V6</b>
			
F	<b>B5</b>	<b>B5R</b>	<b>V1</b>
			
			<b>V3</b>
			



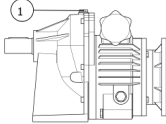
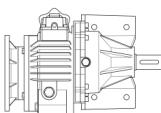
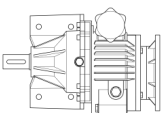
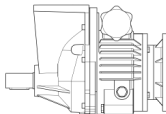
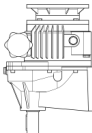
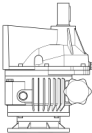
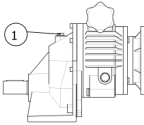
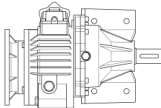
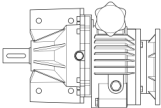
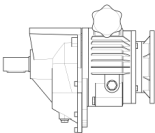
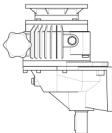
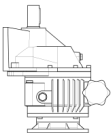
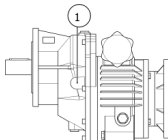
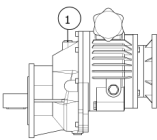
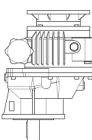
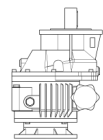
		RT					
		B5	B6	B7	B8	V5	V6
042/3-052/3	1	-	-	-	-	-	-
	2	-	-	-	-	○	-
062/3	1	-	-	-	-	-	-
	2	-	-	-	-	-	-
082/3-102/3	1	◐	◐	◐	◐	◐	-
	2	○	○	○	○	○	-
122/3	1	◐	-	-	◐	◐	-
	2	-	○	○	○	-	-
	3	-	-	-	-	○	-

		RF			
		B5	B5R	V1	V3
042/3-052/3	1	-	-	-	-
	2	-	-	○	-
062/3	1	-	-	-	-
	2	-	-	-	-
082/3-102/3	1	◐	◐	◐	-
	2	○	○	○	-
122/3	1	◐	◐	◐	-
	2	-	○	-	-
	3	-	-	○	-

Tapones de cierre en todos los otros orificios presentes.

○	TAPÓN DE VENTILACIÓN
◐	TAPÓN DE NIVEL

14.1.12 SR / 1

SR / 1 - STANDARD - ATEX 3G/3D				
T	B3	B6D	B6S	
				
	B8	V5	V6	
				
M	B3	B6D	B6S	
				
	B8	V5	V6	
				
F	B5	B5R	V1	V3
				

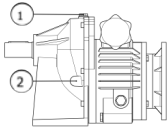
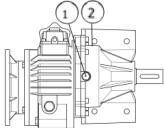
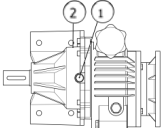
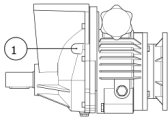
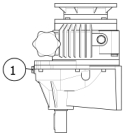
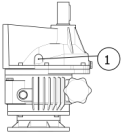
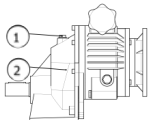
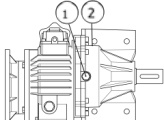
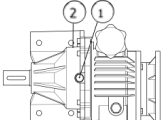
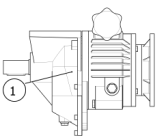
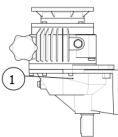
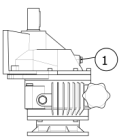
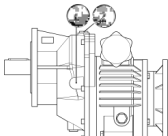
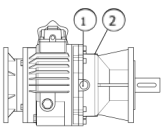
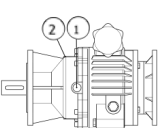
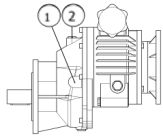
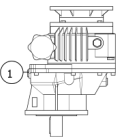
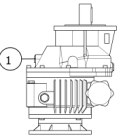
SRT-SRM							
		B3	B6D	B6S	B8	V5	V6
<b>003/041</b>	1	-	-	-	-	-	-
<b>005/051</b>	1	-	-	-	-	-	-
<b>010/061</b>	1	-	-	-	-	-	-
<b>020/081</b>	1	○	-	-	-	-	-
<b>030/101</b> <b>050/101</b>	1	○	-	-	-	-	-
<b>100/121</b>	1	○	-	-	-	-	-

SRF					
		B5	B5R	V1	V3
<b>003/041</b>	1	-	-	-	-
<b>005/051</b>	1	-	-	-	-
<b>010/061</b>	1	-	-	-	-
<b>020/081</b>	1	○	○	-	-
<b>030/101</b> <b>050/101</b>	1	○	○	-	-
<b>100/121</b>	1	○	○	-	-

Tapones de cierre en todos los otros orificios presentes.

La posición de los tapones en el variador puede verse en la página de montaje correspondiente.

	TAPÓN DE VENTILACIÓN
	TAPÓN DE NIVEL

SR / 1 - ATEX 2G/2D			
T	<b>B3</b>	<b>B6D</b>	<b>B6S</b>
			
	<b>B8</b>	<b>V5</b>	<b>V6</b>
			
M	<b>B3</b>	<b>B6D</b>	<b>B6S</b>
			
	<b>B8</b>	<b>V5</b>	<b>V6</b>
			
F	<b>B5</b>	<b>B6D</b>	<b>B6S</b>
			
	<b>B5R</b>	<b>V1</b>	<b>V3</b>
			

SRT-SRM							
		B3	B6D	B6S	B8	V5	V6
003/041	1	●	●	●	●	●	●
	2	-	-	-	-	-	-
005/051	1	●	●	●	●	●	●
	2	-	-	-	-	-	-
010/061	1	●	●	●	●	●	●
	2	-	-	-	-	-	-
020/081	1	●	●	●	-	-	-
	2	○	○	○	-	-	-
030/101 050/101	1	●	●	●	-	-	-
	2	○	○	○	-	-	-
100/121	1	●	●	●	-	-	-
	2	○					

SRF							
		B5	B6D	B6S	B5R	V1	V3
003/041	1	●	●	●	●	●	●
	2	-	-	-	-	-	-
005/051	1	●	●	●	●	●	●
	2	-	-	-	-	-	-
010/061	1	●	●	●	●	●	●
	2	-	-	-	-	-	-
020/081	1	●	●	●	●	-	-
	2	○	○	○	○	-	-
030/101 050/101	1	●	●	●	●	-	-
	2	○	○	○	○	-	-
100/121	1	●	●	●	●	-	-
	2	○	○	○	○	-	-

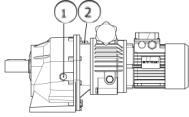
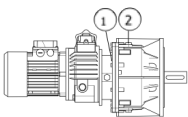
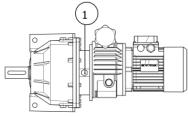
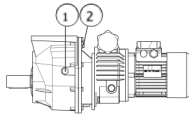
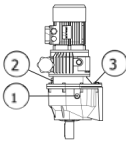
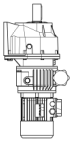
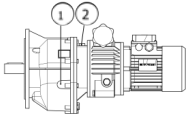
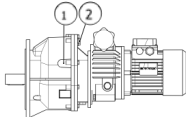
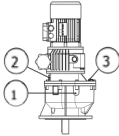
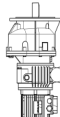
Tapones de cierre en todos los otros orificios presentes.

ATEX 2G/2D: Tapones de ventilación con válvula.

La posición de los tapones en el variador puede verse en la página de montaje correspondiente.

	TAPÓN DE VENTILACIÓN
	TAPÓN DE NIVEL

14.1.13 SR / 2-3

SR / 2-3 - STANDARD				
T	<b>B3</b>	<b>B6D</b>	<b>B6S</b>	
				
	<b>B8</b>	<b>V5</b>	<b>V6</b>	
				
F	<b>B5</b>	<b>B5R</b>	<b>V1</b>	<b>V3</b>
				

		SRT					
		B3	B6D	B6S	B8	V5	V6
003/042-3 003/052-3 003/063 005/042 005/052-3 005/062-3 010/052 010/062-3 020/062	1	-	-	-	-	-	-
	2	-	-	-	-	-	-
	3	-	-	-	-	-	-
005/083 010/082-3 010/103 020/082-3 020/102-3 030/082 030/102-3 050/082 050/102-3 100/102-3	1	●	●	●	●	●	-
	2	○	○	-	○	○	-
	3	-	-	-	-	-	-
010/123 020/123 030/122-3 050/122-3 100/122-3	1	●	○	-	●	●	-
	2	-	-	-	○	-	-
	3	-	-	-	-	○	-

		SRF			
		B5	B5R	V1	V3
003/042-3 003/052-3 003/063 005/042 005/052-3 005/062-3 010/052 010/062-3 020/062	1	-	-	-	-
	2	-	-	-	-
	3	-	-	-	-
005/083 010/082-3 010/103 020/082-3 020/102-3 030/082 030/102-3 050/082 050/102-3 100/102-3	1	●	●	●	-
	2	○	○	○	-
	3	-	-	-	-
010/123 020/123 030/122-3 050/122-3 100/122-3	1	●	●	●	-
	2	-	○	-	-
	3	-	-	-	-

Tapones de cierre en todos los otros orificios presentes.

La posición de los tapones en el variador puede verse en la página de montaje correspondiente.

	TAPÓN DE VENTILACIÓN
	TAPÓN DE NIVEL

## 15. TABLAS RECAMBIOS

Las tablas de recambios de los productos están disponibles en el sitio Motovario. Para las tablas de recambios de los productos ATEX mencionados, consultar con la ASISTENCIA TÉCNICA DE MOTOVARIO. Para los pedidos de recambios remitirse a los datos indicados en la etiqueta identificativa.



## 16. RESPONSABILIDAD

Motovario declina cualquier responsabilidad en caso de:

- uso del reductor no conforme a las leyes nacionales sobre la seguridad y prevención de accidentes;
- operaciones realizadas por personal no cualificado;
- instalación incorrecta;
- manipulaciones del producto;
- cumplimiento incorrecto o incumplimiento de las instrucciones de este manual;
- cumplimiento incorrecto o incumplimiento de las indicaciones presentes en las etiquetas identificativas aplicadas a los grupos;
- para los motorreductores, suministro incorrecto de la alimentación eléctrica;
- conexiones y/o utilización incorrectas de los sensores de temperatura (si están presentes).

Los productos suministrados por Motovario están destinados para ser incorporados en "máquinas completas", por lo tanto, se prohíbe su puesta en servicio hasta que toda la máquina no haya sido declarada conforme.



Las configuraciones previstas por el catálogo del grupo son las únicas admitidas. No utilizar el producto en disconformidad con las indicaciones suministradas. Las instrucciones presentes en este manual no sustituyen, sino que completan las obligaciones de la legislación vigente en materia de normas de seguridad

El presente manual corresponde a los productos MOTOVARIO comercializados en el momento de su emisión. Motovario se reserva el derecho de modificar en el futuro los datos del presente manual sin comunicación previa.

## 17. DICHIARAZIONE DI INCORPORAZIONE DI QUASI MACCHINA

**MOTOVARIO S.p.a.**  
**Sede operativa ed amm.va:**  
 Via Quattro Passi 1/3  
 41043 Formigine (MO) Italia  
 Tel. +39 059 579700  
 Fax +39 059 579710  
 info@motovario.it  
 www.motovario.com



**Logistica e spedizioni:**  
 Via Giardini 45  
 41042 Ubersetto (MO) Italia  
 Tel. +39 0536 843702  
 Fax +39 0536 920672  
 spedizioni@motovario.it

### Dichiarazione di Incorporazione di quasi-macchina MOTOVARIO S.p.A

Via Quattro Passi 1/3, 41043 Formigine (MO) Italy

Dichiara sotto la propria esclusiva responsabilità che nella progettazione e nella realizzazione dei seguenti prodotti:

**motoriduttori / motovariatori / motovariariduttori composti alternativamente da:**  
 • un riduttore serie H, B, S, NMRV, NMRV-P, NMRX, SW, SWX, SWFX, R, PBH, NMRV-CD, SW-CD  
 (la presente dichiarazione vale anche per la serie dei riduttori compatti)

• un variatore serie: S - TX

• un variariduttore serie: SR - VH

montato alternativamente con:

• un motore a marchio Motovario o DRdrive serie: T, T5, TH, TP, TS-CD, TH-CD, TP-CD, TSX, THX, TPX, TB, TBS, TBH, TBP, TBSX, TBHX, TBPX, D, DB, S, HSE o Tecoserie: AERV, AEQV, AESU, AESU

• un motore inverter DRIVON serie: DV340 - DV123 o SMARTDRIVE serie: SD1PH - SD3PH in una qualunque delle combinazioni previste da catalogo

fino alla commessa di produzione n°

Destinazione d'uso prevista: impianti/macchinari ad uso civile o industriale.

Son stati applicati e rispettati i seguenti requisiti essenziali di sicurezza e di tutela della salute dell'allegato I della Direttiva 2006/42/CE: 1.1.2, 1.1.3, 1.1.5, 1.2.6 (se presenti sistemi di comandi elettronici), 1.3.1, 1.3.2, 1.3.4, 1.3.7, 1.3.8, 1.4.1, 1.4.2, 1.1.5.1, 1.5.2, 1.5.4, 1.5.6, 1.5.7, 1.5.8, 1.5.9, 1.5.11 (solo per conformità alla Direttiva sotto riportata 2004/108/CE nei casi previsti), 1.6.1, 1.6.4, 1.7.1, 1.7.2, 1.7.3, 1.7.4, 2.1.1

È fatto divieto alla quasi-macchina oggetto della presente dichiarazione di essere messa in servizio prima che la macchina in cui sarà incorporata o con cui verrà assemblata sia stata dichiarata conforme alle disposizioni della Direttiva 2006/42/CE.

• L'azienda firmataria della presente DICHIARA sotto la sua esclusiva responsabilità che la quasi-macchina a cui la presente dichiarazione si riferisce, se presenti equipaggiamenti elettrici, è conforme alle prescrizioni della Direttiva 2014/35/UE (Direttiva Bassa Tensione) e della Direttiva 2014/30/UE (Direttiva EMC).

• L'azienda firmataria della presente si impegna a trasmettere, in risposta a una richiesta adeguatamente motivata delle autorità nazionali, informazioni pertinenti sulla quasi-macchina oggetto della presente dichiarazione, fatti salvi i diritti di proprietà intellettuale del fabbricante della quasi-macchina. Le informazioni verranno trasmesse direttamente all'autorità nazionale che le ha richieste.

Formigine, / /

**Direzione Generale**  
**Franco Pacini**

La presente dichiarazione di incorporazione è stata redatta secondo quanto indicato nell'allegato II, punto B, della Direttiva 2006/42/CE  
 VERSIONE ORIGINALE IN LINGUA ITALIANA, VERSIONE TRADOTTA IN LINGUA INGLESE

Motovario SpA - Società con socio unico  
 Società soggetta all'attività di direzione e coordinamento della TECO Electric & Machinery Co.Ltd.  
 Sede legale: Via Quattro passi 1/3, 41043 Formigine (MO) - Italia - Cap. Sociale: Euro 15.010.000 (i.v. R.E.A. di Modena n.35698) - P.IVA n. C.F. 02509891204



## 18. CERTIFICACIÓN ATEX

**MOTOVARIO S.p.a.**  
Sede operativa and amm.var:  
Via Quattro Passi 1/3  
41043 Formigine (MO) Italia  
Tel. +39 059 579700  
Fax +39 059 579710  
info@motovario.it  
www.motovario.com




**Logistica e spedizioni:**  
Via Giardini 45  
41042 Ubersohle (MO) Italia  
Tel. +39 0536 843702  
Fax +39 0536 920672  
spedizioni@motovario.it

### Dichiarazione di Conformità UE EU Declaration of Conformity



Noi con la presente dichiariamo, sotto la nostra responsabilità, che i prodotti seguenti: riduttori coassiali serie R, variatori meccanici serie S, variariduttori serie SR e VH

contrassegnati con le seguenti marcature:

 II 2GD ck IIB 135°C (T4)  
II 2GD ck IIB 200°C (T3)

nei limiti meccanici e termici indicati in etichetta sono conformi alle disposizioni della,

**Direttiva 2014/34/UE**

e che sono state altresì applicate le seguenti norme armonizzate.

EN 1127-1 : 2011  
EN 13463-1 : 2009  
EN 13463-5 : 2011  
EN 13463-8 : 2004

Motovario ha depositato la documentazione tecnica con **deposito registrato numero:**

8000310248

presso l'Ente Notificato:

**TÜV NORD CERT**


TÜV Hannover/ Sachsen-Anhalt e.V.  
30519 Hannover

**Firma Direzione Generale Motovario S.p.A.:**

We hereby declare, in sole responsibility, that the following products:

helical gear units R series, speed variators S series, variator-gear/reducers SR and VH series

identified with the following alternative markings:

 II 2GD ck IIB 135°C (T4)  
II 2GD ck IIB 200°C (T3)

within the mechanical and thermal limits specified on the label are in conformity with the provisions of:

**Directive 2014/34/EU**

and furthermore the following harmonised standards have been applied:

EN 1127-1 : 2011  
EN 13463-1 : 2009  
EN 13463-5 : 2011  
EN 13463-8 : 2004

Motovario archived the technical documents in the recorded location:

8000310248

at the Certification Body:

**TÜV NORD CERT**

TÜV Hannover/ Sachsen-Anhalt e.V.  
30519 Hannover

**Signed by General Manager Motovario S.p.A.:**

**Data:**

**Date:**

QL0194 REV.10

Motovario SpA - Società con socio unico  
Società soggetta all'attività di direzione e coordinamento della TECO Electric & Machinery Co.Ltd.  
Sede Legale: Via Quattro passi 1/3, 41043 Formigine (MO) - Italia - Cap. Sociale: Euro 18.016.001 i.y. R.E.A. di Modena n.350988 - P.IVA e C.F. 02566881204



**MOTOVARIO S.p.a.**  
**Sede operativa ed amm.va:**  
 Via Quattro Passi 1/3  
 41043 Formigine (MO) Italia  
 Tel. +39 059 579700  
 Fax +39 059 579710  
 info@motovario.it  
 www.motovario.com



**Logistica e spedizioni:**  
 Via Giardini 45  
 41042 Uversetto (MO) Italia  
 Tel +39 0536 843702  
 Fax +39 0536 920672  
 spedizioni@motovario.it

## Dichiarazione di Conformità UE EU Declaration of Conformity



Noi con la presente dichiariamo, sotto la nostra responsabilità, che i prodotti seguenti:

**riduttori coassiali serie H e HR, riduttori ortogonali a coppia conica serie B, riduttori pendolari serie S**

contrassegnati con le seguenti marcature alternative:

Il ZGD ck IIB 135°C (T4)  
 Il ZGD ck IIB 200°C (T3)

nei limiti meccanici e termici indicati in etichetta sono conformi alle disposizioni della:

**Direttiva 2014/34/UE**

e che sono state altresì applicate le seguenti norme armonizzate:

**EN 1127-1 : 2011  
 EN 13463-1 : 2009  
 EN 13463-5 : 2011  
 EN 13463-8 : 2004**

Motovario ha depositato la documentazione tecnica con deposito registrato codice:

**8000309275**  
 presso l'Ente Notificatore  
**TÜV NORD CERT**

TÜV Hannover/Randem-Anhalt e.V. 30519 Hannover  
 (valido per riduttori coassiali serie H monostadio)

**TUVIT17ATEX017AR**  
 presso l'Ente Notificatore:  
**TÜV Italia - Gruppo TÜV SÜD**  
 Via Insozno, 61 40033  
 Casalecchio Di Reno (BO)

(valido per riduttori coassiali serie H 2 e 3 stadi e HR monostadio, riduttori ortogonali a coppia conica serie B, riduttori pendolari serie S)

**Firma Direzione Generale Motovario S.p.A.:**

We hereby declare, in sole responsibility, that the following products:

**helical gear units H and HR series, helical bevel gear units B series, shaft mounted gear units S series**

identified with the following alternative markings:

Il ZGD ck IIB 135°C (T4)  
 Il ZGD ck IIB 200°C (T3)

within the mechanical and thermal limits specified on the label are in conformity with the provisions of:

**Directive 2014/34/EU**

and furthermore the following harmonised standards have been applied:

**EN 1127-1 : 2011  
 EN 13463-1 : 2009  
 EN 13463-5 : 2011  
 EN 13463-8 : 2004**

Motovario archived the technical documents in the recorded location:

**8000309275**  
 at the Certification Body:  
**TÜV NORD CERT**

TÜV Hannover/Sachsen-Anhalt e.V. 30519 Hannover  
 (applicable for helical gear units H single stage)

**TUVIT17ATEX017AR**  
 at the Certification Body:  
**TÜV Italia - TÜV SÜD Group**  
 Via Insozno, 61 40033  
 Casalecchio Di Reno (BO)

(applicable for helical gear units H 2 and 3 stages and HR single stage series, helical bevel gear units B series, shaft mounted gear units S series)

**Signed by General Manager Motovario S.p.A.:**

**Data:**

Motovario SpA - Società con socio unico  
 Società soggetta all'attività di direzione e coordinamento della TECO Electric & Machinery Co., Ltd.  
 Sede legale: Via Quattro passi 1/3, 41043 Formigine (MO) - Italia - Cap. Sociale: Euro 18.410.000 Iva: P.I.E.A. di Modena n. 208895 - P.IVA n. C.F. 02695290204

**Date:**

QL0195 REV.12



**MOTOVARIO S.p.a.**  
 Sede operativa ed amm.va:  
 Via Quattro Passi 1/3  
 41043 Formigine (MO) Italia  
 Tel. +39 059 579700  
 Fax +39 059 579710  
 info@motovario.it  
 www.motovario.com



**Logistica e spedizioni:**  
 Via Gardini 45  
 41042 Ubersetto (MO) Italia  
 Tel. +39 0535 843702  
 Fax +39 0535 920672  
 spedizioni@motovario.it

## Dichiarazione di Conformità UE EU Declaration of Conformity



Noi con la presente dichiariamo, sotto la nostra responsabilità, che i prodotti seguenti:  
**riduttori a vite senza fine serie NMRV, NMRV-P**

contrassegnati con la marcatura:

II 2GD ck IIB 135°C (T4)

nei limiti meccanici e termici indicati in etichetta sono conformi alle disposizioni della:

**Direttiva 2014/34/UE**

e che sono state altresì applicate le seguenti norme armonizzate:

EN 1127-1 : 2011  
 EN 13463-1 : 2009  
 EN 13463-5 : 2011  
 EN 13463-8 : 2004

Motovario ha depositato la documentazione tecnica con deposito registrato numero:

8000310249  
 per le serie NMRV  
 8000388097  
 per le serie NMRV-P  
 presso l'Ente Notificato:  
 TÜV NORD CERT

TÜV Hannover/ Sachsen-Anhalt e.V.  
 30519 Hannover

Firma Direzione Generale Motovario S.p.A.:

We hereby declare, in sole responsibility, that the following products:  
**worm gear units NMRV, NMRV-P**

identified with the marking:

II 2GD ck IIB 135°C (T4)

within the mechanical and thermal limits specified on the label are in conformity with the provisions of:

**Directive 2014/34/UE**

and furthermore the following harmonised standards have been applied:

EN 1127-1 : 2011  
 EN 13463-1 : 2009  
 EN 13463-5 : 2011  
 EN 13463-8 : 2004

Motovario archived the technical documents in the recorded location:

8000310249  
 for the series NMRV  
 8000388097  
 for the series NMRV-P  
 at the Certification Body:  
 TÜV NORD CERT

TÜV Hannover/ Sachsen-Anhalt e.V.  
 30519 Hannover

Signed by General Manager Motovario S.p.A.:

Date:

Motovario S.p.A. - Società con socio unico  
 Società soggetta all'attività di direzione e coordinamento della TECO Electric & Machinery Co.Ltd.  
 Sede legale: Via Quattropassi 1/3, 41043 Formigine (MO) - Italia - Cap. Sociale: Euro 15.010.000 i.v. - R.E.A. di Modena n.356926 - P.IVA n.C.F. 02569691204

Date:

QL0196 REV.10



**MOTOVARIO S.p.a.**  
 Sede operativa ed amministrativa:  
 Via Quattro Pisci 1/3  
 41043 Formigine (MO) Italia  
 Tel. +39 059 579700  
 Fax +39 059 579710  
 info@motovario.it  
 www.motovario.com



**Logistica e spedizioni:**  
 Via Giardini 45  
 41042 Liborsetto (MO) Italia  
 Tel. +39 0536 843702  
 Fax +39 0536 920572  
 spedizioni@motovario.it

## Dichiarazione di Conformità UE EU Declaration of Conformity



Noi con la presente dichiariamo, sotto la nostra responsabilità, che i prodotti seguenti: **riduttori coassiali serie H e R, riduttori ortogonali a coppia conica serie B, riduttori pendolari serie S, riduttori a vite senza fine serie NMRV e NMRV-P, variatori meccanici serie S, variatori riduttori serie SR e VH**

contrassegnati con la marcatura:

 II 3GD c IIB 135°C (T4)

nei limiti meccanici e termici indicati in etichetta sono conformi alle disposizioni della

**Direttiva 2014/34/UE**

e che sono state altresì applicate le seguenti norme armonizzate:

EN 1127-1 : 2011  
 EN 13463-1 : 2009  
 EN 13463-5 : 2011


Motovario conserva la documentazione tecnica di progetto, mantenendola a disposizione per ispezioni.

Firma Direzione Generale Motovario S.p.A.:

We hereby declare, in sole responsibility, that the following products:

**helical gear units H and R series, helical bevel gear units B series, shaft-mounted gear units S series, worm gear units NMRV and NMRV-P series, speed variators S, variator-gear/reducer SR and VH series**

identified with the marking:

 II 3GD c IIB 135°C (T4)

within the mechanical and thermal limits specified on the label are in conformity with the provisions of:

**Directive 2014/34/EU**

and furthermore the following harmonised standards have been applied:

EN 1127-1 : 2011  
 EN 13463-1 : 2009  
 EN 13463-5 : 2011

Motovario filed the technical design documentation, which is kept available for inspection.

Signed by General Manager Motovario S.p.A.:

Data:

Motovario SpA - Società con controllo unico  
 Società soggetta all'attività di direzione e coordinamento della TECO Electric & Machinery Co Ltd.  
 Sede legale: Via Quattro Pisci 1/3, 41043 Formigine (MO) Italia - Cap. Sociale: Euro. 12.912.000 i.e. - R.L.A. 9/Moderno/330208 / PIVA 015 / 0245981204

Date:

QL0197 REV.11





