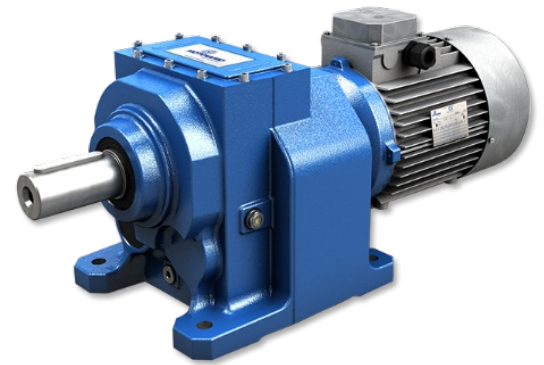


CATÁLOGO TÉCNICO



MOTOREDUCTORES COAXIALES

STANDARD **IEC**

1. INFORMACIÓN GENERAL

1.1	COMPANY PROFILE	4
1.2	PRODUCTOS Y SOFTWARE MOTOVARIO	6
1.3	SIMBOLOGÍA Y FÓRMULAS	9
1.3.1	Simbología	9
1.3.2	Fórmulas	10
1.4	SELECCIÓN DEL PRODUCTO	11
1.5	FACTOR DE SERVICIO	12
1.6	INSTALACIÓN	13
1.6.1	Instalación	13
1.6.2	Instalación	13

2. INFORMACIÓN DEL PRODUCTO

2.1	CARACTERÍSTICAS DE CONSTRUCCIÓN	14
2.2	TIPOLOGÍA	15
2.2.1	Designación	15
2.2.2	Versiones	16
2.2.3	Modularidad	18
2.3	POSICIONES DE MONTAJE	20
2.3.1	Posiciones de montaje	20
2.3.2	Posición caja de bornes	21
2.4	POTENCIA TÉRMICA	22
2.4.1	Información	22
2.4.2	Controlar	22
2.5	APLICACIONES CRÍTICAS	23
2.5.1	Aplicaciones críticas	23
2.5.2	Información	23
2.6	PREDISPOSICIÓN	24
2.6.1	Predisposición HA	24
2.6.2	Predisposición H	25
2.7	RODAMIENTOS	29
2.8	CARGAS RADIALES	30
2.8.1	Información	30

2.8.2	Entrada	30
2.8.3	Salida	31
2.9	LUBRICACIÓN	32
2.9.1	Información	32
2.9.2	Lubricantes	32
2.9.3	Lubricantes especiales	33
2.9.4	Cantidad	34
2.10	MOMENTOS DE INERCIA	35

3. DIMENSIONES

3.1	REDUCTORES/MOTORREDUCTORES	36
3.1.1	HA31	36
3.1.2	HA.1	37
3.1.3	CHA.1	38
3.1.4	IHA.1	39
3.1.5	HA.2	40
3.1.6	CHA.2	42
3.1.7	IHA.2	44
3.1.8	HA.3	46
3.1.9	CHA.3	48
3.1.10	IHA.3	50
3.1.11	HR..1	52
3.1.12	CHR..1	54
3.1.13	IHR..1	56
3.1.14	H..2/3	58
3.1.15	CH..2/3	60
3.1.16	IH..2/3	62
3.2	PESOS	64
3.3	EXTREMIDAD DEL EJE	66
3.4	MOTORES ELÉCTRICOS	67
3.4.1	Motores eléctricos	67
3.4.2	Motores de eficiencia estándar (TS), alta (TH) y premium (TP)	69
3.4.3	Potencia nominal - [kW]	69

4. ACCESORIOS Y OPCIONES

4.1	BRIDA DE SALIDA	70
4.2	DISPOSITIVO ANTIRRETORNO	71
4.3	RETENES REFORZADOS	73

5. INFORMACIÓN DE PRESTACIONES

5.1	H/HA MOTORREDUCTORES (50Hz)	74
5.2	IH/IHA REDUCTOR - 1750 rpm	177
5.3	IH/IHA REDUCTOR - 1400 rpm	191
5.4	IH/IHA REDUCTOR - 1140 rpm	205
5.5	IH/IHA REDUCTOR - 900 rpm	219
5.6	IH/IHA REDUCTOR - 700 rpm	233
5.7	IH/IHA REDUCTOR - 500 rpm	247

6. CONDICIONES DE VENTA

6.1	CONDICIONES DE VENTA	261
-----	----------------------------	-----

Motovario® persigue una filosofía de empresa orientada a comunicar con claridad y determinación su marca y sus productos a nivel internacional, buscando día a día soluciones innovadoras para satisfacer las exigencias del mercado. Motovario® suministra todo tipo de soluciones tecnológicamente avanzadas en el sector de transmisión de potencia para aplicaciones industriales y civiles en cualquier lugar del mundo.

La empresa

En Formigine, corazón industrial de la provincia de Módena, Motovario® tiene una sede de 50.000 metros cuadrados con 500 empleados.

1965 Fundación de Motovario

1998 Adquisición Spaggiari Trasmissioni®, importante marca en el sector de la tecnología mecánica.

2006 La empresa se pone bajo el control de un fondo de inversión privado dirigido por Synergo SGR para la gestión de su desarrollo y crecimiento en todo el mundo.

2014 Adquisición Pujol.

2015 Adquisición por parte de TECO.

El corazón de Motovario® es un proceso productivo avanzado, basado en una tecnología capaz de transformar la potencia en movimiento. Motovario® se encuentra en el centro de los procesos productivos que mueven las industrias modernas en todo el mundo. Sus características fundamentales son la calidad y la fiabilidad. Motovario® está presente en todo el mundo con filiales en Francia, España, Alemania, Inglaterra, China, Estados Unidos e India. La red comercial y el servicio al cliente garantizan una asistencia inmediata y de calidad a todos los clientes. Además de la red mundial de centros de ensamblaje calificados MAC, Motovario Assembly Centre, activos en Italia, Australia, Benelux, Bulgaria, China, Corea del Sur, Finlandia, Francia, India, Irlanda, Israel, Malasia, Polonia, Portugal, Reino Unido, España, Estados Unidos, Suecia, Tailandia, Turquía y Ucrania. La empresa está en condiciones de ofrecer al mercado una amplia gama de productos: variadores de velocidad, reductores y motorreductores coaxiales, de ejes ortogonales, pendulares, de tornillo sinfín, motores eléctricos, inversers y motoinversers. Las tecnologías de última generación empleadas en el proceso productivo garantizan el máximo nivel de calidad y precisión. 170 instalaciones con control numérico con mando de líneas LGV para el almacenaje en almacenes automáticos garantizan al departamento de producción de Motovario® un óptimo nivel de eficiencia. Sus líneas de ensamblaje altamente automatizadas se gestionan mediante un sistema informático específico. El sistema de control estadístico de proceso gestiona la evolución productiva y previene la generación de descartes, permitiendo monitorizar todas las fases de elaboración. En la misma fábrica se llevan a cabo los tratamientos térmicos de recocción, normalización, templado y cementación. La planta funciona las 24 horas, incluidos los días festivos. Fiabilidad, solidez y versatilidad son las características que identifican los productos Motovario®, la respuesta mejor calificada para cualquier exigencia de transmisión de potencia.

Principales sectores INDUSTRIALES

- Industria mecánica-electromecánica (lavaderos de autos, bombas, barreras y puertas automáticas, seccionadores de corriente)
- Industria cerámica (líneas de alimentación de hornos y prensas, empaquetado)
- Industria alimenticia, agricultura, enología
- Industria de la madera, del mármol y del vidrio
- Industria del embalaje y del embotellado
- Industria textil, del calzado y de la peletería
- Industria de la manutención de mercancías
- Industria de la construcción
- Industria moledora, zootecnia, floricultura
- Industria siderúrgica y del mecanizado de metales
- Industria minera, canteras y cemento
- Industria energética (solar, nuclear, biomasas, eólica)
- Industria del entretenimiento (teatros, parques de atracciones, juegos automáticos)
- Industria químico-farmacéutica
- Industria del papel y de la gráfica
- Industria de la elaboración del plástico y la goma
- Industria de las telecomunicaciones (orientación de satélites, radares militares)
- Estudios técnicos y de asesoramiento

Certificaciones

Nuestros productos se pueden realizar según la norma ATEX Directiva 2014/34/UE. La certificación EAC (EurAsian Conformity) asegura la calidad de nuestros motores, motorreductores y motovariadores y es un documento fundamental para el ingreso de los productos en el territorio de la Federación Rusa. Los motores están certificados según la norma UL, garantía de seguridad y calidad en América del Norte.

Quality CONCEPT

Motovario® ha obtenido la renovación de la certificación de calidad de su sistema de producción de conformidad con las normas UNI EN ISO 9001:2008. Reconocimiento internacional que da prueba del empeño y la propensión de la empresa a la mejora constante de los productos, proyectos y servicios ofrecidos. Además, la empresa está tramitando la certificación OHSAS 18001:2007 (Occupational Health and Safety Assessment Series) de su sistema de gestión de la seguridad y de la salud de los trabajadores en el lugar de trabajo.

Research & DEVELOPMENT

La innovación tecnológica como factor determinante para competir. La investigación y el cambio han constituido el motor de sus 50 años de historia, en garantía de una competitividad a nivel global, con productos cada vez más avanzados en términos de prestaciones y fiabilidad. Cada año la empresa invierte una cuota más alta de su cifra de negocios en investigación y desarrollo, en pos de una constante actividad de estudio y análisis de productos y procesos de control y certificación de las prestaciones. Para garantizar al cliente productos especialmente adecuados para las prestaciones requeridas, la empresa desarrolla simulaciones y pruebas con todos sus artículos; un ejemplo son las pruebas NVH (Noise, Vibration, Harshness) realizadas en la moderna cámara semi-anechoica.

Customer CARE

Herramientas innovadoras y programas de software dedicados a dar solución a los problemas técnicos y logísticos de los clientes de la empresa en todo el mundo garantizan un servicio de asistencia puntual y personalizado. De la experiencia Motovario® nace el nuevo portal en línea MyMotovario 4.0, con el que es posible seleccionar el producto y exportar el archivo 3D. Las oficinas técnicas y los proyectistas pueden descargar el modelo tridimensional del producto requerido para personalizarlo e implementarlo directamente en sus diseños. Para ofrecer el máximo nivel de servicio y calidad a todos sus clientes, Motovario® pone a disposición los siguientes servicios online: Order Tracking, que permite visualizar el estado de avance del pedido en tiempo real; Stock Availability, que permite consultar las existencias de nuestros productos tanto en la sede italiana como en las filiales.

Motovario elige la evolución tecnológica.

Motovario® elige la evolución tecnológica y colabora activamente con las facultades de Ingeniería de las Universidades de Módena y Reggio Emilia y de Bolonia.

Fiabilidad, solidez, versatilidad

Son las tres características que identifican el producto fabricado por Motovario. Un amplio abanico de órganos de transmisión que constituyen una respuesta cualificada e innovadora a cualquier exigencia de aplicación de potencia. El uso de herramientas tecnológicamente avanzadas y el empeño constante en la investigación y en la actualización de las estructuras productivas permiten ofrecer un elevado nivel de calidad y rendimiento, al servicio de la industria y de las aplicaciones más diversas. Motovario es una de las empresas italianas más importantes y conocidas en el diseño, producción y comercialización de órganos de transmisión para aplicaciones industriales y civiles. Toda la producción se desarrolla en los 50.000 m² de las plantas de Formigine y Ubersetto (Módena) donde trabajan aproximadamente 500 personas que, junto con las 170 máquinas de control numérico y los sistemas automatizados de desplazamiento, almacenamiento y ensamblado más avanzados, aseguran a todos los productos un elevado nivel de calidad. Además, la red incluye más de 40 centros de ensamblado certificados Motovario, capaces de suministrar productos en una amplia gama de versiones también personalizadas, con capacidad de servicio muy alta y tiempos de respuesta realmente cortos. En este contexto, la oferta de producto satisface las exigencias de todos los sectores industriales con sus diversas aplicaciones, e incluye: variadores de velocidad, reductores y motorreductores de engranajes coaxiales, de ejes ortogonales, paralelos, de tornillo sin fin, motores eléctricos y motoconvertidores. Todos los productos realizados tienen un denominador común que sin duda es la fiabilidad, la solidez y la versatilidad, a las que se añade un alto grado de innovación. El centro de la innovación tecnológica de la empresa es la elaboración de herramientas integradas para la simulación por cálculos y la gestión informatizada de los distintos procesos de desarrollo de los productos nuevos. Mediante simulaciones de las condiciones de trabajo y de instalación, así como del proceso productivo, debe ser posible analizar y optimizar de manera sinérgica toda la estructura funcional del producto. Todo esto se realiza implementando un plan experimental completo, sin utilizar interpolaciones ni aproximaciones, que a menudo ocultan casos críticos o sobredimensionamientos no funcionales de cara a maximizar la relación calidad/costes.

Método de cálculo normalizado de alta eficiencia

Para este fin se han desarrollado una serie de funciones específicas, entre las cuales se destacan las funciones para:

- Optimizar cada relación de reducción y optimización de las combinaciones entre los diferentes estadios de reducción basándose en series normales objetivo parametrizadas;
- Calcular los valores de par y las fuerzas externas máximas admisibles sobre el grupo reductor, por medio de algoritmos numéricos iterativos de control puntual en valores objetivo de duración/seguridad de cada componente;
- Generar bases de datos para la carga del modelo FEM de análisis estructural mediante escritura automática en un archivo específico de todos los componentes de reacción rodamientos en todas las condiciones de carga y selección automática de los casos críticos que se deben controlar.

Otra finalidad del método elaborado es la sinergia entre el cálculo normalizado y el cálculo estructural FEM y la implementación de los procedimientos de carga de dichos modelos FEM con el objeto de simplificar los datos de entrada, los criterios de creación de malla y de vínculo, las rutinas de cálculo, además de automatizar las elaboraciones y el resumen de los datos obtenidos.

Competitividad y ventajas operativas del nuevo método

En comparación con los procedimientos tradicionales de cálculo, este método brinda muchas ventajas a nivel empresarial:

- Optimización iterativa del proyecto desde la fase de planteamiento inicial;
- Evaluación puntual de los factores de servicio y de los niveles de fiabilidad en todo el grupo reductor y para todas las condiciones de trabajo, tanto definidas en el catálogo como solicitadas por los clientes;
- Mayor tempestividad de soporte a los clientes para el análisis de configuraciones de producto personalizadas;
- Bases de datos de la empresa integradas y actualizadas en tiempo real.

Gama de productos en evolución constante

El crecimiento constante y significativo del grupo Motovario pasa por la búsqueda continua de nuevas herramientas de cálculo y diseño, además de la atención al cliente. Esta búsqueda ha revelado nuevas herramientas que han generado innovación, mejorando la fiabilidad de los productos y produciendo una evolución positiva en la gestión del mercado. Los softwares utilizados para el diseño, el cálculo y la gestión son:

- Solidworks;
- Kisoft;
- Kissys;
- Ansys;
- Software de análisis modelado FEM;
- Software de simulación y diseño de circuitos;
- Hojas de cálculo específicas;
- SAP.

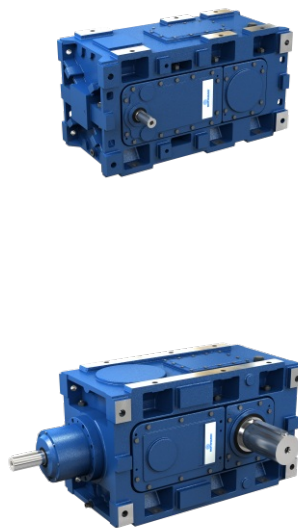
En el portal MyMotovario 4.0, en la SELECCIÓN DEL PRODUCTO existe una sección denominada APLICACIONES donde el cliente puede introducir los datos de la aplicación y en pocos minutos recibe el resultado con el reductor más apropiado.

Productos MOTOVARIO

<p>REDUCTORES COAXIALES</p> <p>Carcasa de hierro fundido o aluminio Arbol lento hasta 90 mm Mn₂ hasta 8600 Nm Estadios de reducción 1, 2, 3 Relaciones hasta 354 Grupos Atex</p>	
<p>REDUCTORES ORTOGONALES</p> <p>Carcasa de hierro fundido o aluminio Arbol lento hasta 110 mm Mn₂ hasta 14000 Nm Estadios de reducción 2, 3 Relaciones hasta 443 Grupos Atex</p>	
<p>REDUCTORES PENDULARES</p> <p>Carcasa de hierro fundido Arbol lento hasta 90 mm Mn₂ hasta 10250 Nm Estadios de reducción 2, 3 Relaciones hasta 395 Grupos Atex</p>	
<p>REDUCTORES DE TORNILLO SIN FIN</p> <p>Carcasa de hierro fundido o aluminio Arbol lento hasta 50 mm Mn₂ hasta 2700 Nm Relaciones hasta 1083 Grupos Atex</p>	

REDUCTORES PARALELOS Y ORTOGONALES PARA INDUSTRIA MEDIO PESADA

Carcasa de hierro fundido
 Arbol lento hasta 180 mm
 Mn₂ hasta 110000 Nm
 Estadios de reducción 1, 2, 3, 4
 Relaciones hasta 636
 Grupos Atex



MOTOVARIADORES Y MOTOR VARIAREDUCTORES

Carcasa de hierro fundido o aluminio
 Mn₂ hasta 5000 Nm
 Relaciones infinitas
 Grupos Atex



MOTORES ELÉCTRICO

Potencias hasta 90 kW
 Polos 2, 4, 6
 Trifásicos y monofásicos,
 autofrenantes, doble polaridad
 Grado de protección hasta IP66



**ACCIONAMIENTOS
 DRIVON - motoconvertidor**

Alimentación trifásica y monofásica
 Control vectorial sensorless de alta
 dinámica
 Potencias hasta 5,5 kW
 STO integrado de serie
 Bus de campo integrados
 Bus de campo opcionales



1.3.1 Simbología

Dimensión física	Símbolo	Unidades de medida de símbolos	Entrada	Salida
Potencia	P	[kW]	P ₁	P ₂
Potencia requerida	Pr	[kW]	Pr ₁	Pr ₂
Potencia nominal	Pn	[kW]	Pn ₁	Pn ₂
Momento torsor	M	[Nm]	M ₁	M ₂
Par nominal	Mn	[Nm]		Mn ₂
Par requerido	Mr	[Nm]	Mr ₁	Mr ₂
Número de revoluciones	n	[rpm]	n ₁	n ₂
Fuerza	F	[N]		
Carga radial	Fr	[N]	Fr ₁	Fr ₂
Carga axial	Fa	[N]	Fa ₁	Fa ₂
Relación de reducción	i			
Rendimiento dinámico	η _d			
Factor de servicio	f.s.			
Estático	s			
Dinámico	d			
Calculado	c			
Máximo	max			
Mínimo	min			
Momentos de inercia	J	[kgm ²]	J ₁	
Temperatura ambiente	T _{amb}	[°C]		
Dimensiones		[mm]		

1.3.2 Fórmulas

REDUCTOR		
Tiempo de arranque o de parada	$t = v / a$	[s]
Velocidad de rotación	$v = \pi * d * n / 60$ $v = \omega * r$	[m/s]
Velocidad angular	$n = 60 * v / (\pi * d)$ $\omega = v / r$	[rpm] [rad/s]
Aceleración o deceleración	$a = v / t$	[m/s ²]
Aceleración angular	$\alpha = n / (9,55 * t)$ $\alpha = \omega / t$	[rad/s ²]
Espacio (en función de una aceleración o de una velocidad inicial o final)	$s = a * t^2 / 2$ $s = v * t / 2$	[m]
Fuerza de traslación sobre plano horizontal	$F = \mu * m * g$	[N]
Fuerza de traslación sobre plano vertical (elevación)	$F = m * g$	
Fuerza de traslación sobre plano inclinado	$F = m * g (\mu * \cos\beta + \sin\beta)$	
m= masa [kg]; g= aceleración gravitatoria [m/s ²]; μ = coeficiente de fricción; β = ángulo de inclinación		
Momento de inercia	$J = m * v^2 / \omega^2$	[kgm ²]
Par	$M = F * d / 2$ $M = J * \omega / t$	[Nm]

MOTOR y MOTORREDUCTOR		
Tiempo de aceleración	$t_a = (J_{ext} + J_m) * n_n / 9,55 + (M_{peak} - M_r)$	[s]
Tiempo de frenado	$t_s = (J_{ext} + J_m) * n_n / 9,55 + (M_{peak} + M_r)$	[s]
Ángulo de rotación del motor en aceleración	$\varphi = n_n * t_a / 19,1$	[rad]
Ángulo de rotación del motor en frenada	$\varphi = n_n * t_s / 19,1$	[rad]
Potencia disponible en el eje de un motor monofásico	$P = V * I * \eta * \cos\omega$	[W]
Potencia disponible en el eje de un motor trifásico	$P = 1,73 * V * I * \eta * \cos\omega$	[W]

FUNCIONAMIENTO a 60Hz		
Velocidad angular a 60Hz	$n_{60Hz} = 1,2 * n_{50Hz}$	[rpm]
Potencia a 60Hz	$P_{60Hz} = P_{50Hz} * V_{60Hz} / V_{50Hz}$	[kW]
Si la tensión de alimentación V_{60Hz} es igual a la del bobinado V_{50Hz} , la potencia no varía $P_{60Hz} = P_{50Hz}$		
Si la tensión de alimentación V_{60Hz} es mayor del 20% de la del bobinado V_{50Hz} , la potencia aumenta un 20% $P_{60Hz} = 1,2 P_{50Hz}$		
Par a 60Hz	$M_{60Hz} = M_{50Hz} * P_{60Hz} / (1,2 * P_{50Hz})$	[Nm]
Factor de servicio a 60Hz	$f.s_{60Hz} = f.s_{50Hz} * 1,175 * P_{50Hz} / P_{60Hz}$	-

Para la correcta selección de un reductor o de un motorreductor es necesario disponer de algunos datos fundamentales como:

1. La velocidad angular a la entrada del reductor (n_1) y la velocidad angular a la salida (n_2). A través de estos dos valores es posible calcular la relación de reducción (i) del reductor utilizando la fórmula: $i = n_1/n_2$
2. El momento de torsión requerido por la aplicación (M_{r2}).

Conocidos estos datos, se puede proceder a la selección del motorreductor o del reductor.

Esta guía conduce a la selección del producto mediante pocos pasos:

Selección de los motorreductores

1. Determinar el factor de servicio efectivo de la aplicación (**f.s.**). Este parámetro es función del tipo de carga de la máquina accionada, del número de accionamientos por hora y de la cantidad de horas de funcionamiento (ver el párrafo "Factor de servicio").
2. Obtener la potencia a la entrada P_{r1} utilizando el momento de torsión requerido M_{r2} , la velocidad n_2 y el rendimiento dinámico. $P_{r1} = (M_{r2} \cdot n_2) / (9550 \cdot \eta_d)$. El valor del rendimiento dinámico depende del tipo de reductor y del número de etapas de engranajes de reducción. (Para obtener el valor del rendimiento).
3. Consultar las tablas de las prestaciones de los motorreductores buscando una potencia normalizada P_{n1} superior a la requerida P_{r1} tal que: $P_{n1} \geq P_{r1}$
4. Una vez identificada la potencia nominal adecuada, seleccionar el motorreductor capaz de desarrollar la velocidad angular más cercana a la n_2 deseada y con un factor de servicio f.s. mayor o igual que el necesario para la aplicación.

En las tablas de selección de los motorreductores, las combinaciones se realizan con motores de 2,4,6 polos alimentados con 50Hz.

Selección de los reductores

1. Determinar el factor de servicio de la aplicación (**f.s.**) (ver el párrafo "Factor de servicio").
2. Calcular la relación de reducción i entre la velocidad de salida n_2 requerida y la de entrada n_1 . $i = n_1/n_2$
3. Calcular el momento de torsión M_{c2} para seleccionar el reductor a través del par necesario para la aplicación M_{r2} y factor de servicio f.s.: $M_{c2} = M_{r2} \cdot (f.s.)$
4. Consultar las tablas de Prestaciones de los Reductores buscando el reductor que, con la relación de reducción más cercana a la calculada, cuente con un par nominal M_{n2} tal que: $M_{n2} \geq M_{c2}$

Verificaciones

Una vez realizada la selección del reductor o del motorreductor es conveniente efectuar las siguientes verificaciones:

A. Potencia Térmica

La potencia térmica del reductor debe ser mayor o igual que la potencia mecánica instalada o que la potencia requerida por la aplicación según las indicaciones contenidas en la sección (ver el párrafo "Potencia térmica").

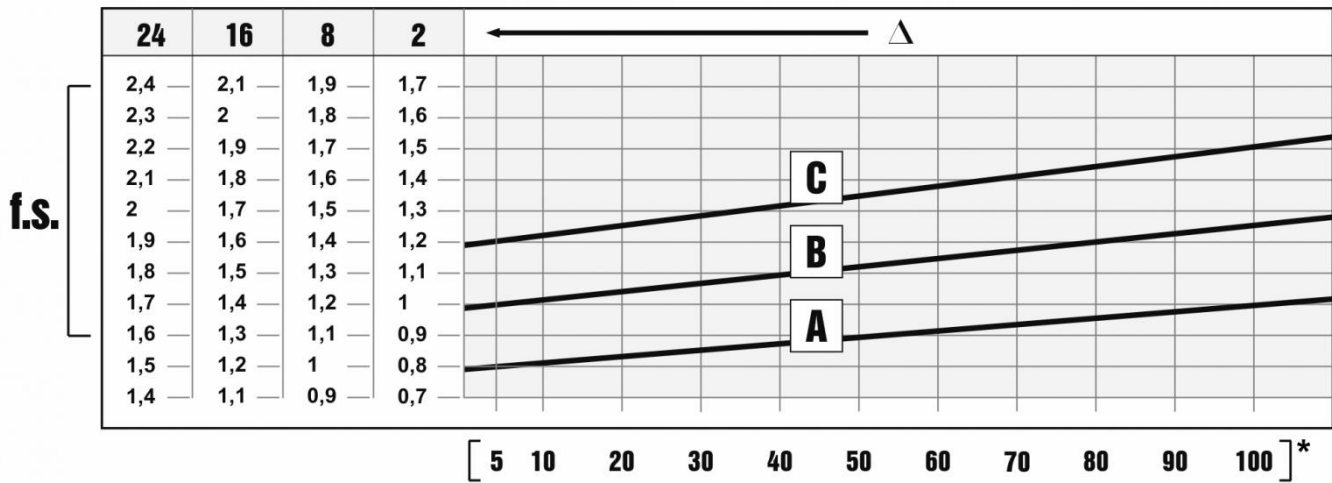
B. Par Máximo

Generalmente el par máximo (pico de carga instantáneo) que se puede aplicar al reductor no debe superar el 200% del par nominal M_{n2} (ATEX - M_{2max}).

C. Cargas Radiales

1. Verificar que las cargas radiales que actúan sobre los árboles de entrada y/o de salida respeten los valores admitidos según el catálogo. Si son mayores, aumentar el tamaño del reductor o modificar la capacidad de soportar la carga externa. En la fase de verificación, es necesario tener en cuenta que los valores indicados en el catálogo se refieren a cargas que actúan sobre la línea media de la parte saliente del árbol por lo que, cuando la carga esté aplicada en una posición diferente, es necesario determinar la carga admisible en la posición deseada con las fórmulas correspondientes (ver el párrafo "Cargas Radiales").
2. En caso de ejes accesorios en salida, controlar que la carga aplicada sea compatible con el tamaño del eje. En caso de necesidad, contactar la ASISTENCIA TÉCNICA MOTOVARIO.

D. Si el reductor seleccionado se combina con un motor eléctrico, verificar su aplicabilidad consultando la tabla de predisposiciones (ver párrafo "Predisposiciones"). Para motores de dimensiones mayor a IEC 180, verificar la necesidad de soportar el motor con las patas, En caso de necesidad contactar con la ASISTENCIA TÉCNICA MOTOVARIO.



El factor de servicio f.s. depende de las condiciones de funcionamiento a las cuales está sometido el reductor. Los parámetros que deben ser considerados para una correcta selección del factor de servicio son:

- tipo de carga de la máquina accionada: A - B - C
- duración de funcionamiento diario: horas/día (Δ)
- frecuencia de arranques: arr/hora (*)

CARGA:

- **A** - uniforme = $f_a \leq 0,3$
- **B** - sobrecarga media = $f_a \leq 3$
- **C** - sobrecarga fuerte = $f_a \leq 10$

$f_a = J_e / J_m$

- J_e [kgm²] inercia externa reducida al eje motor
- J_m [kgm²] inercia motor

En caso de $f_a > 10$, ponerse en contacto ASISTENCIA TÉCNICA MOTOVARIO.

En el caso de un motovarioreductor, una vez que se ha determinado el factor de servicio de la aplicación es necesario confrontar dicho valor con el factor de seguridad del reductor S que aparece en las tablas de selección comprobando la condición $S \geq f.s.$ El número máximo de arranques permitido depende del tipo de aplicación; por lo general no deberá superar los 5/10 por minuto y, en todo caso, en relación a situaciones particulares será necesario consultar ASISTENCIA TÉCNICA MOTOVARIO.

- A. Tornillos de Arquímedes para materiales ligeros, ventiladores, líneas de montaje, cintas transportadoras para materiales ligeros, pequeños agitadores, elevadores, máquinas limpiadoras, máquinas llenadoras, máquinas comprobadoras, cintas trasportadoras.
- B. Dispositivos de enrollado, alimentadores de las máquinas para la madera, montacargas, equilibradores, roscadoras, agitadores medios y mezcladores, cintas transportadoras para materiales pesados, cabrestantes, puertas corredizas, raspadores de abono, máquinas empaquetadoras, hormigoneras, mecanismos para el movimiento de las grúas, fresadoras, plegadoras, bombas de engranajes.
- C. Agitadores para materiales pesados, cizallas, prensas, centrifugadoras, soportes rotativos, cabrestantes y elevadores para materiales pesados, tornos para la rectificación, molinos de piedras, elevadores de cangilones, perforadoras, moledores a percusión, prensas de excéntrica, plegadoras, mesas giratorias, pulidoras, vibradores, cortadoras.

1.6.1 Instalación

Para la instalación del reductor, atenerse a las siguientes indicaciones:

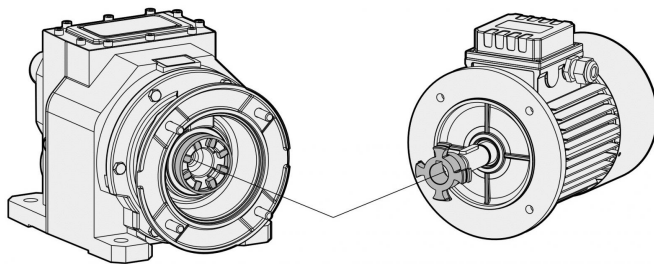
- Para evitar las vibraciones, la fijación sobre la máquina tiene que ser estable.
- Antes del montaje del grupo sobre la máquina, controlar que el sentido de rotación del eje de salida del reductor sea correcto.
- En caso de periodos de almacenamiento muy largos (4/6 meses), si el retén no está sumergido en el lubricante contenido en el grupo, se aconseja su reemplazo porque la goma podría estar pegada al eje o haber perdido las características de elasticidad necesarias para un funcionamiento correcto.
- Siempre que sea posible, proteger el reductor contra los rayos del sol y la intemperie. Controlar que la refrigeración del motor sea suficiente, asegurando una correcta transferencia de aire del lado ventilador.
- En caso de temperatura ambiente de $< -5^{\circ}\text{C}$ o $> +40^{\circ}\text{C}$, ponerse en contacto ASISTENCIA TÉCNICA MOTOVARIO.
- El montaje de distintos órganos (poleas, ruedas dentadas, acoplamientos, ejes, etc.) sobre los ejes debe ser efectuado utilizando los agujeros roscados correspondientes u otros sistemas, asegurando una manipulación correcta sin correr el riesgo de dañar los cojinetes o las partes externas de los grupos.
- Lubricar las superficies en contacto para evitar gripajes u oxidaciones.
- La pintura no debe cubrir las partes de goma y los agujeros de los posibles tapones-respiraderos.
- Para los grupos equipados de tapones de aceite, reemplazar el tapón cerrado, utilizado durante el transporte, por el tapón respiradero.
- Controlar el correcto nivel de lubricante mediante la mirilla (si la hay).
- La puesta en marcha se debe producir de manera gradual evitando la aplicación súbita de la carga máxima.
- Si bajo el reductor hay mecanismos, cosas ó materiales que puedan dañarse por una eventual pérdida de aceite, deberá preverse una protección adecuada.

1.6.2 Instalación

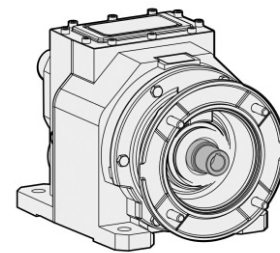
Montaje motor en bridas pam

Si el equipo se suministra sin motor es preciso observar las siguientes recomendaciones para garantizar un correcto montaje del motor eléctrico. Verificar que la tolerancia del eje y de la brida motor se correspondan al menos a una clase de calidad "normal". Limpiar cuidadosamente el eje, el centraje y el plano de asiento de restos de pintura o suciedad. Proceder al montaje del semiacoplamiento/manguito en el eje del motor eléctrico sin excesiva fuerza, si no entra con suavidad verificar la correcta tolerancia de la chaveta del motor (ver imagen), utilizar en cualquier caso métodos de montaje que no dañen los rodamientos del motor. Proceder a continuación al montaje del motor con el semiacoplamiento en el reductor, evitando la interferencia de los dientes del acoplamiento. No se prevé ninguna adaptación de la chaveta del motor.

Acoplamiento elástico



Manguito PAM



Los productos Motovario se entregan con el siguiente acabado superficial.

Cajas aleación aluminio fund.a presión

Se realizan las siguientes operaciones de limpieza superficial en las cajas:

- Eliminación de las barbas de fundición
- Granallado de alta precisión.
- Pintado.
- Lavado y pasivación.

Unidades con cajas de fundición gris:

- Las cajas se pintan siempre.

Unidades con tapa de cierre de fundición gris: Los reductores de la serie H... de 2, 3 trenes en los tamaños 125, 140 se suministran con tapa de cierre de fundición gris y dotado de placa metálica serigrafiada.



Especificaciones pintura:

- Epoxipoliéster Azul Marino RAL5010. Polvo termoestable a base de resinas poliéster, modificadas con resina epoxídica.

Propiedades mecánicas: Las pruebas realizadas con las chapas finas Unichim desengrasadas con grosor del film de 60 micrones han satisfecho las siguientes exigencias: adherencia (ISO2409).

Resistencia al calor: 24 HORAS A 150°C.

Resistencia a la corrosión: Niebla salina ASTM B 117/97 de 100 a 500 horas en función del tratamiento preliminar del soporte.

Prestaciones:

- Capacidad de carga verificada según DIN 3990, ISO 6336, AGMA 2101, ISO 10300, DIN 3991, ISO 281, DIN 743.

Rendimiento η :

- El rendimiento es la relación entre la potencia suministrada a la salida P_2 y la absorbida por el reductor P_1 : $\eta = P_2/P_1$.

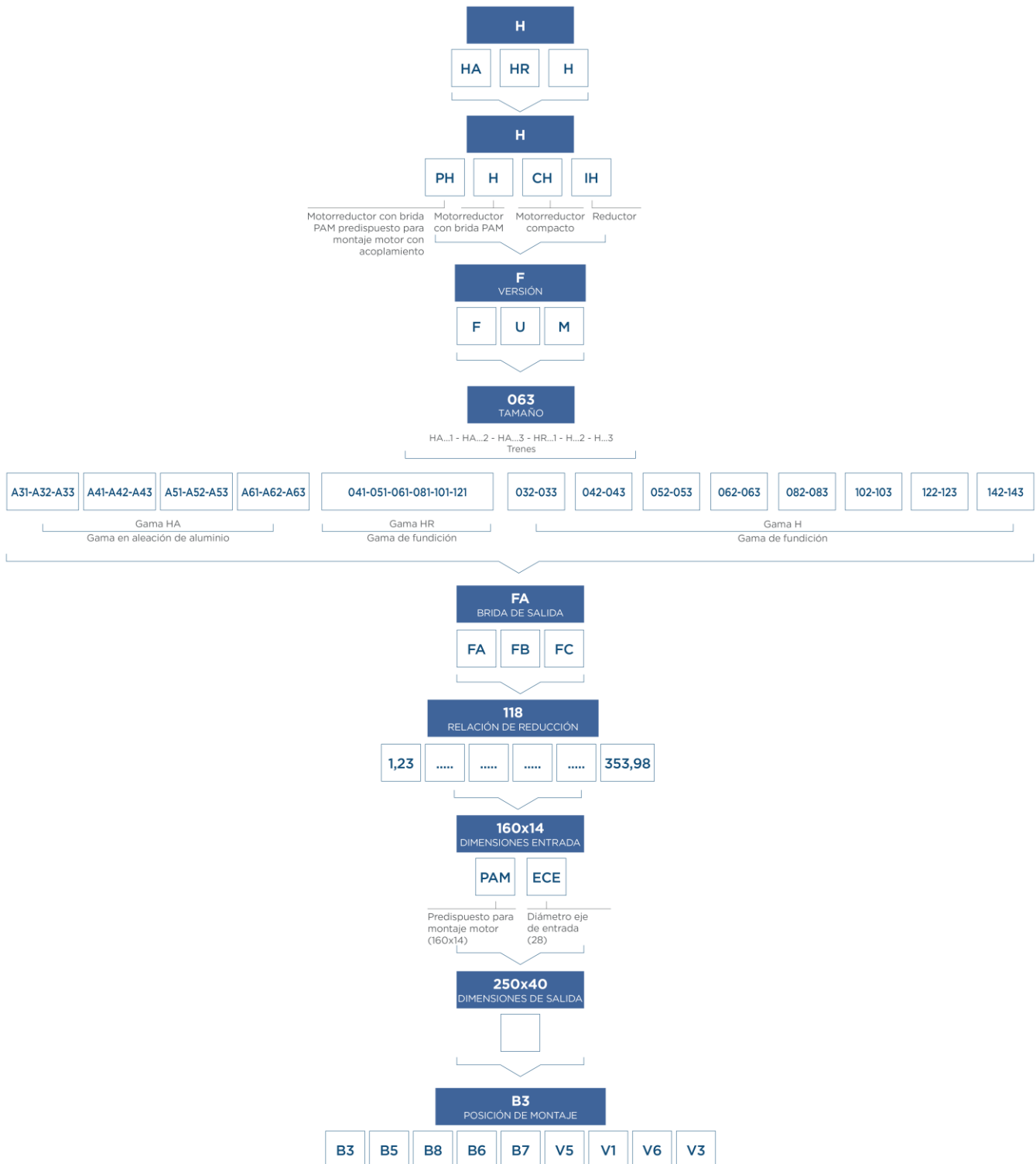
Los reductores coaxiales de la serie H/HA presentan un valor medio igual a:

H..1 trenes = 0,97

H..2 trenes = 0,96

H..3 trenes = 0,94

2.2.1 Designación



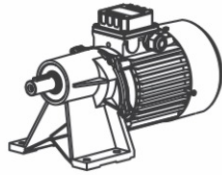
2.2 TIPOLOGÍA

2.2.2 Versiones

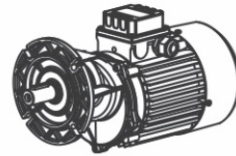
A30 - A40 - A50 - A60

1 TREN

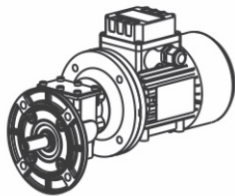
CARCASA EN PATAS



F CARCASA CON BRIDA

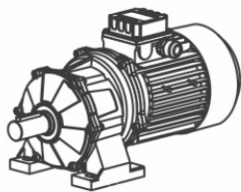


A31 CARCASA CON BRIDA

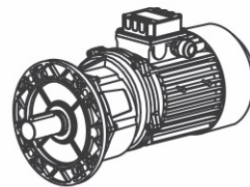


2 Y 3 TRENES

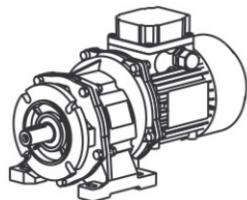
CARCASA EN PATAS



F CARCASA CON BRIDA



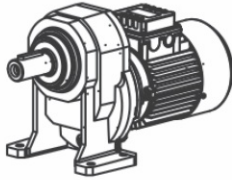
U CARCASA UNIVERSAL



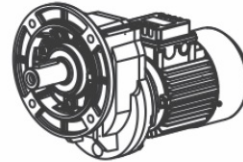
030 - 040 - 050 - 060 - 080 - 100 - 120 - 140

1 TREN

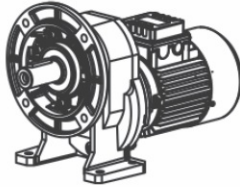
CARCASA EN PATAS



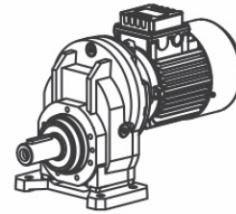
F CARCASA CON BRIDA



U CARCASA UNIVERSAL

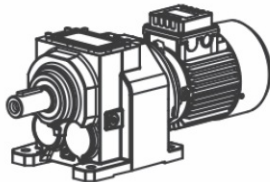


M CARCASA MONO

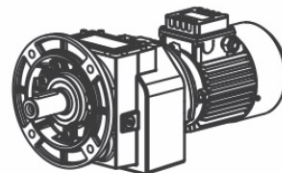


2 Y 3 TRENES

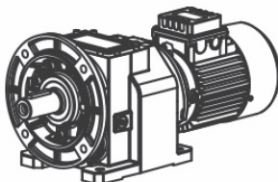
CARCASA EN PATAS



F CARCASA CON BRIDA

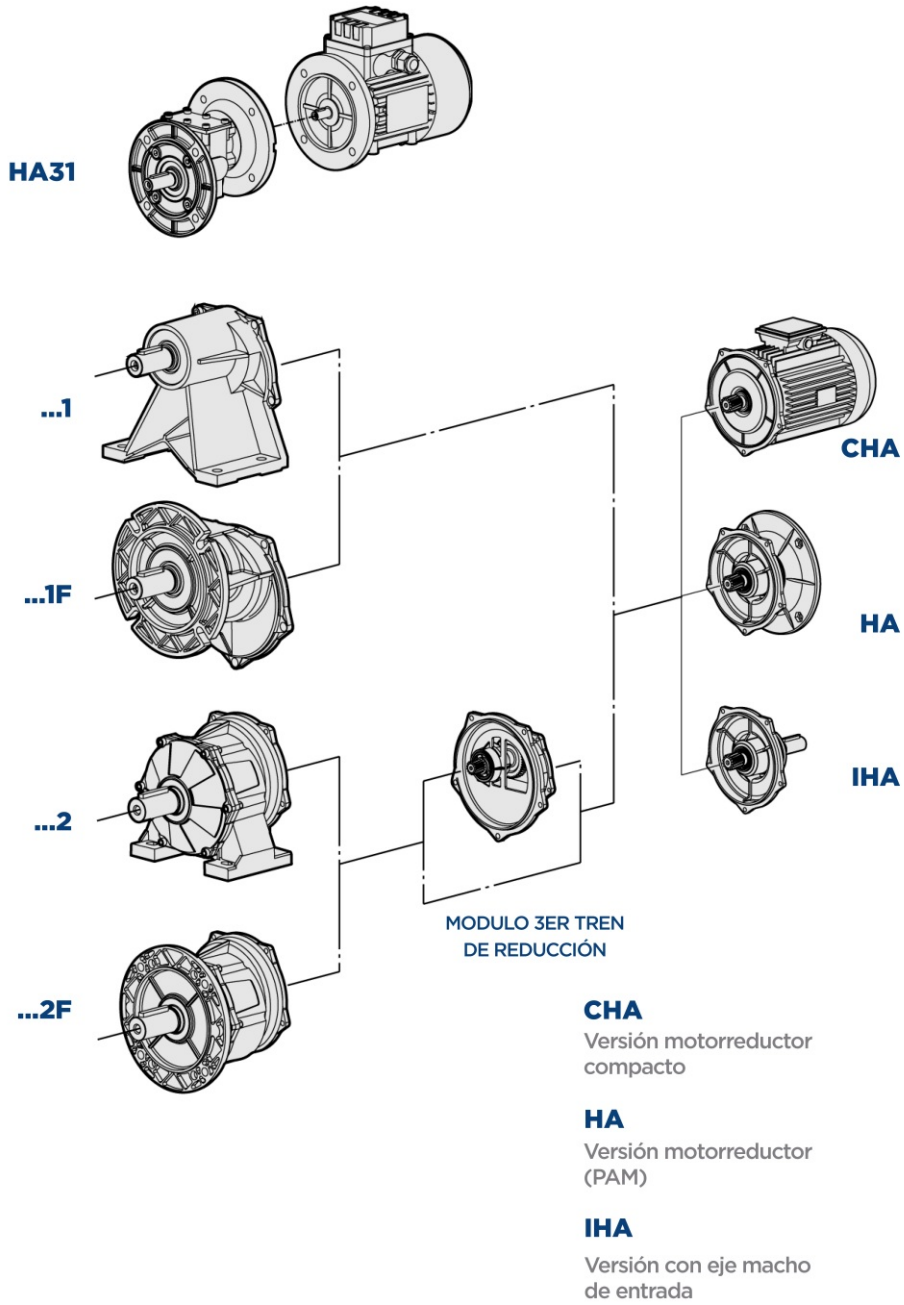


U CARCASA UNIVERSAL

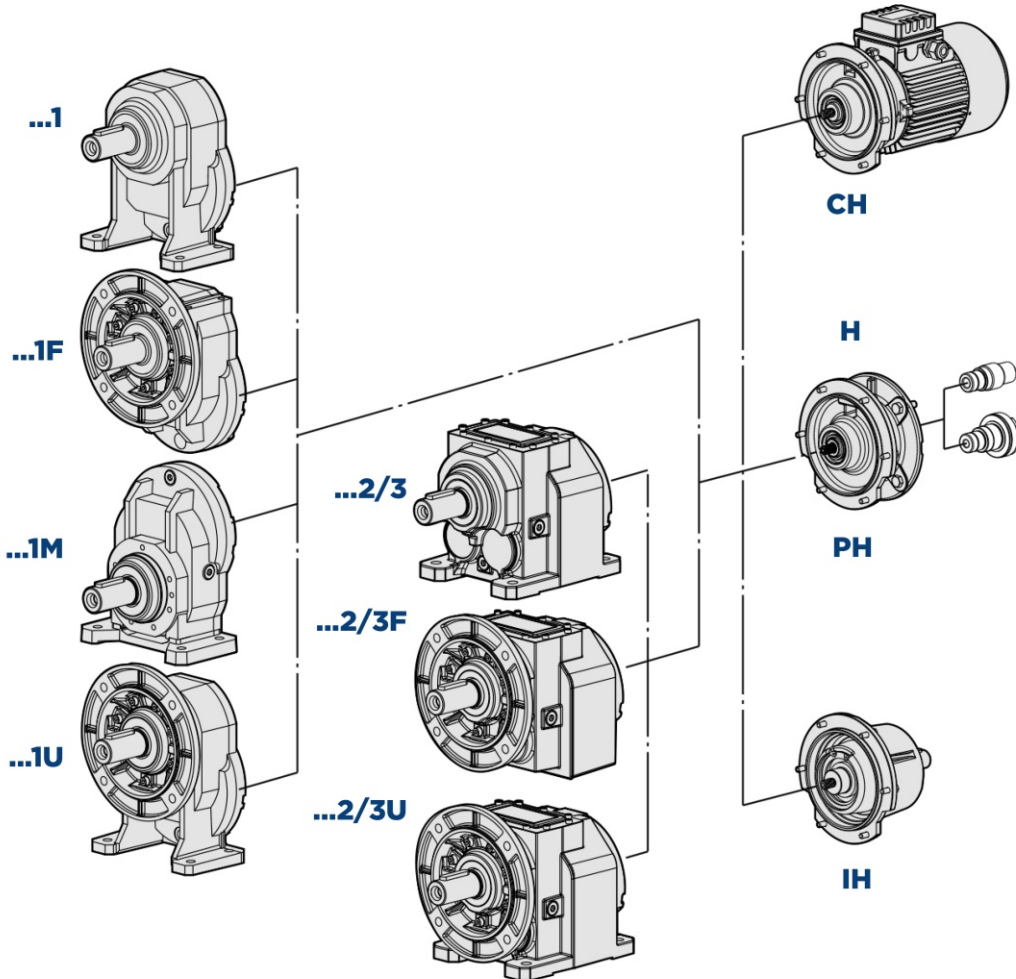


2.2.3 Modularidad

HA SERIE EN ALEACIÓN DE ALUMINIO



H SERIE EN FUNDICIÓN GRIS



CH
Versión motorreductor compacto

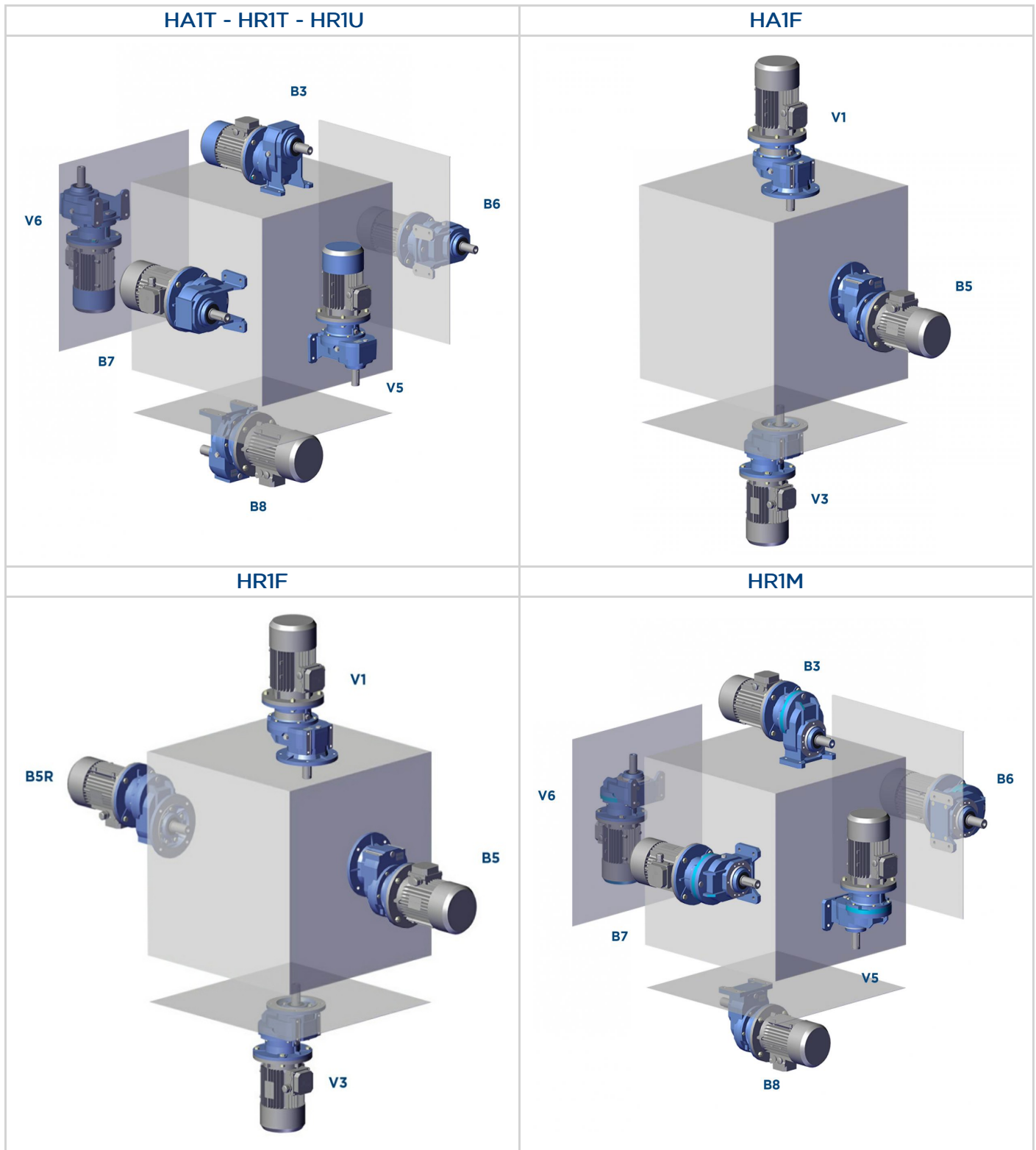
H
Versión motorreductor (PAM)

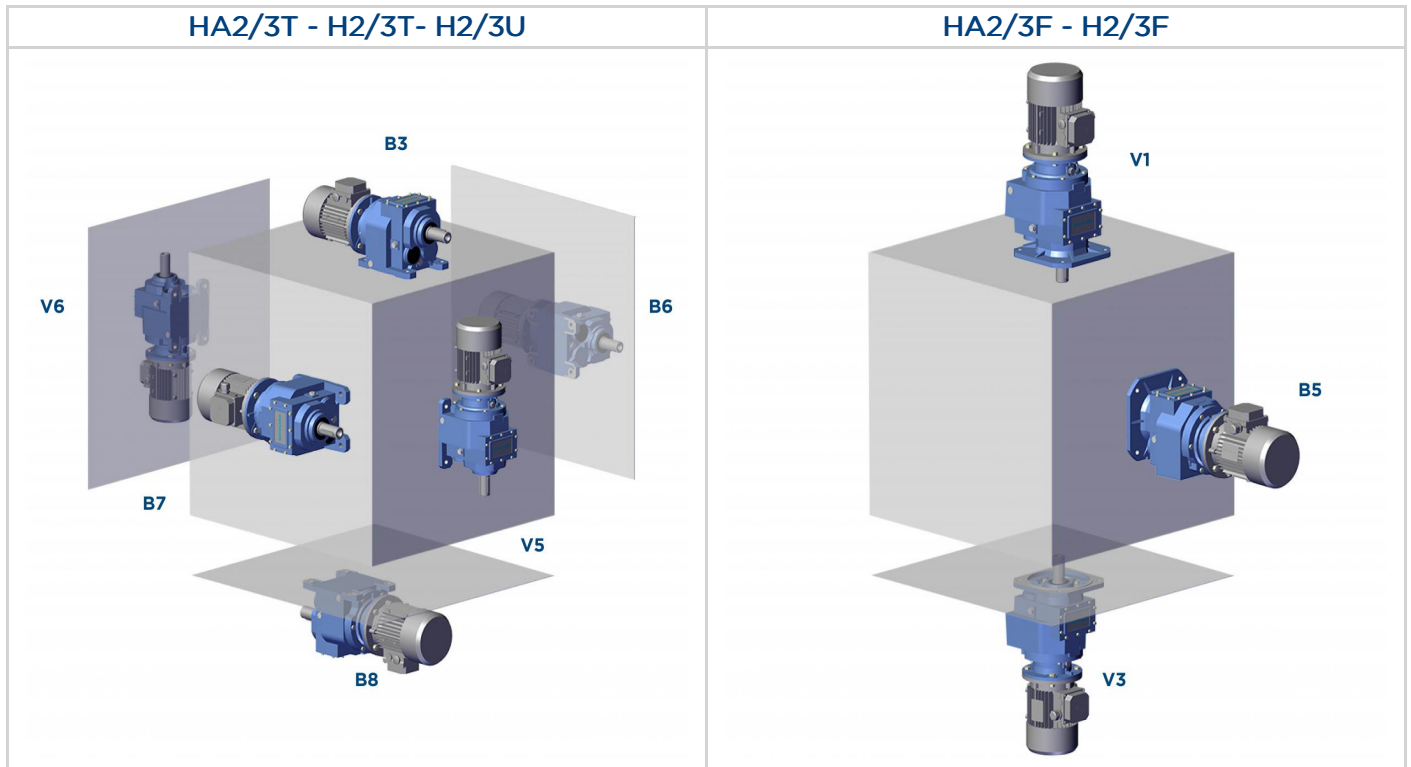
PH
Predispuesto para montaje motor con acoplamiento

IH
Versión con eje macho de entrada

2.3.1 Posiciones de montaje

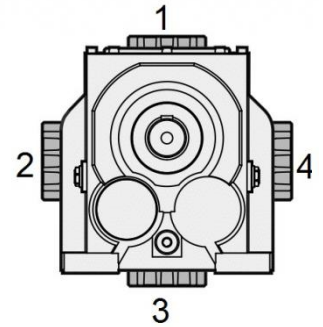
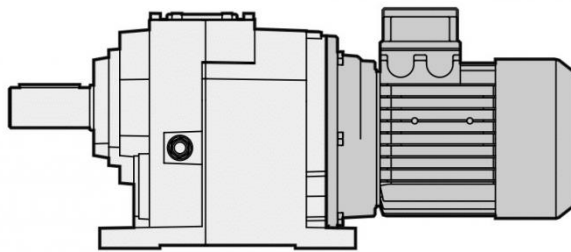
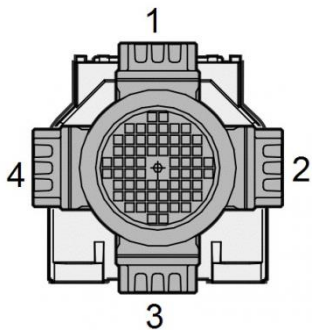
La posición de montaje identifica la orientación del reductor en el espacio. Siempre que sea posible utilizar la posición de montaje B3, que desde el punto de vista técnico garantiza mejor batida del aceite, mejor lubricación y menor calentamiento.





2.3.2 Posición caja de bornes

De no especificarse lo contrario en el pedido, el motorreductor se monta con caja de bornes en posición 1.



2.4.1 Información

La siguiente tabla contiene los valores de potencia térmica nominal Pth expresada en kW en las siguientes condiciones de referencia:

- posición de montaje B3
- funcionamiento continuo con velocidad de entrada ≤ 1500 rpm
- temperatura ambiente de $T_{amb}=25^{\circ}\text{C}$
- altura sobre el nivel del mar
- velocidad del aire en torno al reductor $\geq 1\text{m/s}$
- ausencia de cargas radiales y/o axiales externas

n ₁ = 1500rpm					
	Pth [kW]		Pth [kW]		Pth [kW]
HA31	/	HR041	6	H032	5
HA41	5	HR051	8,5	H042	7
HA51	7	HR061	13,5	H052	9
HA61	15	HR081	27,2	H062	15,5
HA32	5	HR101	51,5	H082	24
HA42	6,5	HR121	67,5	H102	30
HA52	11			H122	36
HA62	15			H142	49

En las condiciones de referencia mencionadas, aplicando al reductor una potencia no mayor que la Pth, se garantiza una correcta lubricación y el buen funcionamiento del reductor (T aceite max=95°C).

NOTA: Las versiones de los reductores con tres etapas de reducción no necesitan la verificación de la potencia térmica ya que no se alcanzan los límites térmicos.

2.4.2 Controlar

Controlar la aplicación

Salvo cuando los tiempos de funcionamiento continuo son menores que dos horas y se producen pausas capaces de llevar el reductor a la temperatura ambiente, para cada aplicación es perentorio realizar la verificación del límite térmico del reductor, según la siguiente fórmula: $P_1 < P_{th} * F_c * F_v * F_a$, donde:

- P_1 = potencia a la entrada del reductor [kW]
- P_{th} = potencia térmica en condiciones de referencia [kW] (ver la tabla de arriba)
- F_c = factor de corrección de la temperatura ambiente y servicio
- F_v = factor de corrección de aireación
- F_a = factor de corrección de la altitud

Los factores de corrección son relativos a condiciones operativas diferentes a las de referencia y se encuentran en las siguientes tablas ISO14179:

F _c	Servicio con carga por hora de funcionamiento				
	100	80	70	40	20
10	1,15	1,21	1,32	1,55	2,07
18	1,07	1,12	1,23	1,44	1,93
25	1,00	1,05	1,15	1,35	1,80
30	0,93	0,98	1,07	1,26	1,67
40	0,83	0,87	0,95	1,12	1,49
43	0,75	0,79	0,86	1,01	1,35
50	0,67	0,70	0,77	0,90	1,21

Altitud [m]	F _a
0*	1
750	0,95
1500	0,9
2250	0,85
3000	0,81

Velocidad del aire ambiental	F _v
Aire estancado (<0,5 m/s)	0.75
Instalación cubierta con poca aireación	1
Instalación cubierta con buena aireación (>1,4 m/s)	1.4
Instalación al aire libre (>3,7 m/s)	1.9

*Nivel del mar

En el caso de funcionamiento con velocidades de entrada mayores que 2000 rpm o temperaturas ambiente mayores que 40°C es aconsejable llamar a nuestro servicio de asistencia técnica.

2.5.1 Aplicaciones críticas

H	A31	A30	A40	A50	A60
V5 - V1: 1500 < n1 < 3000	✓	✓	✓	✓	✓
n1 > 3000	B	B	B	B	B
V3 - V6	B	B	B	B	B

H	030	040	050	060	080	100	125	140
V5 - V1: 1500 < n1 < 3000	✓	✓	✓	✓	✓	✓	B	B
n1 > 3000	B	B	B	B	B	B	A	A
V3 - V6	B	B	B	B	B	B	B	B

✓ Aplicación verificada

A Aplicación desaconsejada

B Controlar la aplicación y/o ponerse en contacto con ASISTENCIA TÉCNICA MOTOVARIO.

2.5.2 Información

Las prestaciones indicadas en el catálogo corresponden a la posición B3 o similar, cuando el primer tren de engranajes no está completamente sumergido en el aceite. Para posiciones de montaje distintas y/o de velocidades particulares de entrada, atenerse a las

tablas que ponen en evidencia las distintas situaciones críticas por cada tamaño de reductor. Además es necesario considerar y evaluar cuidadosamente las siguientes aplicaciones, poniéndose en contacto con ASISTENCIA TÉCNICA MOTOVARIO:

- Evitar la utilización como multiplicador.
- Utilización en servicios que, en caso de ruptura del reductor, podrían resultar peligrosos para personas.
- Aplicaciones con inercias particularmente elevadas.
- Utilización como cabrestante de levantamiento.
- Aplicaciones con esfuerzos dinámicos elevados sobre la carcasa del reductor.
- Utilización en ambiente con T_{amb} inferior a -5°C o superior a 40°C .
- Utilización en ambiente con presencia de agentes químicos agresivos.
- Utilización en ambiente salino.
- Posiciones de montaje no previstas en el catálogo.
- Utilización en ambiente radioactivo.
- Utilización en ambiente con presión distinta de la atmosférica.

Evitar aplicaciones donde está prevista la inmersión, aún parcial, del reductor.

En presencia de sobrecargas, debidas a arranques a plena carga, frenadas, colisiones y otras causas estáticas y dinámicas, verificar siempre que el pico de momento torsor sea siempre inferior a $2 \cdot M_{n2}$.

2.6.1 Predisposición HA

B10 = Versión motorreductor compacto.

Rogamos considerar que tratase de tablas de combinaciones posibles. Verifiquen el factor de servicio.

	i	063	071	080	090	100	112
CH A32	5,38 ÷ 30,55	B10	B10	B10			
CH A32	35,44 ÷ 60,67	B10	B10				
CH A33	51,32 ÷ 166,61	B10	B10				
CH A33	193,3 ÷ 347,29	B10	B10	B10			
CH A41	1,45 ÷ 5,45	B10	B10	B10			
CH A41	7,88 ÷ 10,83	B10	B10				
CH A42	5,38 ÷ 30,55	B10	B10	B10	B10		
CH A42	35,44 ÷ 60,67	B10	B10				
CH A43	51,32 ÷ 166,61	B10	B10	B10	B10		
CH A43	193,3 ÷ 240,55	B10	B10				
CH A51	1,45 ÷ 5,45	B10	B10	B10	B10		
CH A51	7,88 ÷ 10,83	B10	B10				
CH A52	5,14 ÷ 25,43			B10	B10	B10	B10
CH A52	29,89 ÷ 61,87			B10	B10		
CH A53	49,8 ÷ 163,05	B10	B10	B10	B10		
CH A53	200,27 ÷ 353,98	B10	B10				
CH A61	1,33 ÷ 4,38			B10	B10	B10	B10
CH A61	7,75 ÷ 10,67			B10	B10		
CH A62	5,14 ÷ 25,43			B10	B10	B10	B10
CH A62	29,89 ÷ 61,87			B10	B10		
CH A63	49,8 ÷ 163,05	B10	B10	B10	B10		
CH A63	200,27 ÷ 353,98	B10	B10				

	i	063	071	080	090	100	112
H A31	2,55 ÷ 4,75	B5	B5	B5			
H A31	5,1 ÷ 7,88	B5	B5				
H A31	10,83	B5					
H A32	5,38 ÷ 30,55	B5	B5-B14	B5-B14			
H A32	35,44 ÷ 60,67	B5	B5-B14				
H A33	51,32 ÷ 166,61	B5	B5-B14				
H A33	193,3 ÷ 347,29	B5	B5-B14	B5-B14			
H A41	1,45 ÷ 5,45	B5	B5-B14	B5-B14			
H A41	7,88 ÷ 10,83	B5	B5-B14				
H A42	5,38 ÷ 30,55	B5	B5-B14	B5-B14	B5-B14		
H A42	35,44 ÷ 60,67	B5	B5-B14				
H A43	51,32 ÷ 166,61	B5	B5-B14	B5-B14	B5-B14		
H A43	193,3 ÷ 240,55	B5	B5-B14				
H A51	1,45 ÷ 5,45	B5	B5-B14	B5-B14	B5-B14		
H A51	7,88 ÷ 10,83	B5	B5-B14				
H A52	5,14 ÷ 25,43			B5-B14	B5-B14	B5-B14	B5-B14
H A52	29,89 ÷ 61,87			B5-B14	B5-B14		
H A53	49,8 ÷ 163,05	B5	B5-B14	B5-B14	B5-B14		
H A53	200,27 ÷ 353,98	B5	B5-B14				
H A61	1,33 ÷ 4,38			B5-B14	B5-B14	B5-B14	B5-B14
H A61	7,75 ÷ 10,67			B5-B14	B5-B14		
H A62	5,14 ÷ 25,43			B5-B14	B5-B14	B5-B14	B5-B14
H A62	29,89 ÷ 61,87			B5-B14	B5-B14		
H A63	49,8 ÷ 163,05	B5	B5-B14	B5-B14	B5-B14		
H A63	200,27 ÷ 353,98	B5	B5-B14				

2.6.2 Predisposición H

B11 = Versión motorreductor compacto.

Rogamos considerar que tratase de tablas de combinaciones posibles. Verifiquen el factor de servicio.

*Para motor tamaño 063 no existe la versión PH.

CH - H - PH 032					
i	071	080	090	100	112
4,70	B5-B11	B5-B11	B5-B11	B5-B11	B5-B11
6,23	B5-B11	B5-B11	B5-B11	B5-B11	B5-B11
7,76	B5-B11	B5-B11	B5-B11	B5-B11	B5-B11
8,87	B5-B11	B5-B11	B5-B11	B5-B11	B5-B11
10,14	B5-B11	B5-B11	B5-B11	B5-B11	B5-B11
11,76	B5-B11	B5-B11	B5-B11	B5-B11	B5-B11
13,72	B5-B11	B5-B11	B5-B11	B5-B11	B5-B11
14,66	B5-B11	B5-B11	B5-B11	B5-B11	B5-B11
16,77	B5-B11	B5-B11	B5-B11	B5-B11	B5-B11
18,20	B5-B11	B5-B11	B5-B11	B5-B11	B5-B11
19,90	B5-B11	B5-B11	B5-B11		
22,68	B5-B11	B5-B11	B5-B11	B5-B11	B5-B11
23,83	B5-B11	B5-B11	B5-B11		
26,39	B5-B11	B5-B11	B5-B11		
29,70	B5-B11	B5-B11	B5-B11		
32,89	B5-B11	B5-B11	B5-B11		
37,92	B5-B11	B5-B11	B5-B11		
41,40	B5-B11	B5-B11	B5-B11		
47,25	B5-B11	B5-B11	B5-B11		

CH - H - PH 033				
i	*063	071	080	090
53,59	B5-B11	B5-B11	B5-B11	B5-B11
66,78	B5-B11	B5-B11	B5-B11	B5-B11
74,84	B5-B11	B5-B11	B5-B11	B5-B11
99,27	B5-B11	B5-B11	B5-B11	B5-B11
108,05	B5-B11	B5-B11		
123,71	B5-B11	B5-B11	B5-B11	B5-B11
143,33	B5-B11	B5-B11		
178,61	B5-B11	B5-B11		
197,17	B5-B11	B5-B11		
245,70	B5-B11	B5-B11		

CHR - HR - PHR 041			
i	071	080	090
1,44	B5-B11	B5-B11	B5-B11
2,00	B5-B11	B5-B11	B5-B11
2,55	B5-B11	B5-B11	B5-B11
2,71	B5-B11	B5-B11	B5-B11
3,11	B5-B11	B5-B11	B5-B11
3,59	B5-B11	B5-B11	B5-B11
4,20	B5-B11	B5-B11	B5-B11
5,00	B5-B11	B5-B11	B5-B11
5,50	B5-B11	B5-B11	B5-B11
6,09	B5-B11	B5-B11	B5-B11
7,67	B5-B11	B5-B11	B5-B11
8,75	B5-B11	B5-B11	B5-B11

CH - H - PH 042					
i	071	080	090	100	112
5,46	B5-B11	B5-B11	B5-B11	B5-B11	B5-B11
7,19	B5-B11	B5-B11	B5-B11	B5-B11	B5-B11
8,91	B5-B11	B5-B11	B5-B11	B5-B11	B5-B11
10,31	B5-B11	B5-B11	B5-B11	B5-B11	B5-B11
11,80	B5-B11	B5-B11	B5-B11	B5-B11	B5-B11
13,57	B5-B11	B5-B11	B5-B11	B5-B11	B5-B11
15,96	B5-B11	B5-B11	B5-B11	B5-B11	B5-B11
19,00	B5-B11	B5-B11	B5-B11	B5-B11	B5-B11
21,00	B5-B11	B5-B11	B5-B11	B5-B11	B5-B11
23,15	B5-B11	B5-B11	B5-B11		
26,04	B5-B11	B5-B11	B5-B11	B5-B11	B5-B11
27,50	B5-B11	B5-B11	B5-B11		
30,45	B5-B11	B5-B11	B5-B11		
34,10	B5-B11	B5-B11	B5-B11		
37,76	B5-B11	B5-B11	B5-B11		
43,75	B5-B11	B5-B11	B5-B11		
47,53	B5-B11	B5-B11	B5-B11		
54,25	B5-B11	B5-B11	B5-B11		

CH - H - PH 043				
i	*063	071	080	090
61,83	B5-B11	B5-B11	B5-B11	B5-B11
76,67	B5-B11	B5-B11	B5-B11	B5-B11
87,05	B5-B11	B5-B11	B5-B11	B5-B11
114,55	B5-B11	B5-B11	B5-B11	B5-B11
125,69	B5-B11	B5-B11		
142,04	B5-B11	B5-B11	B5-B11	B5-B11
165,38	B5-B11	B5-B11		
205,07	B5-B11	B5-B11		
227,50	B5-B11	B5-B11		
282,10	B5-B11	B5-B11		

2.6 PREDISPOSICIÓN

CHR - HR - PHR 051					
i	071	080	090	100	112
1,27		B5-B11	B5-B11	B5-B11	B5-B11
1,42		B5-B11	B5-B11	B5-B11	B5-B11
2,13		B5-B11	B5-B11	B5-B11	B5-B11
2,57	B5-B11	B5-B11	B5-B11	B5-B11	B5-B11
3,17	B5-B11	B5-B11	B5-B11	B5-B11	B5-B11
3,69	B5-B11	B5-B11	B5-B11	B5-B11	B5-B11
4,00	B5-B11	B5-B11	B5-B11	B5-B11	B5-B11
4,77	B5-B11	B5-B11	B5-B11	B5-B11	B5-B11
5,25	B5-B11	B5-B11	B5-B11	B5-B11	B5-B11
5,82	B5-B11	B5-B11	B5-B11	B5-B11	B5-B11
7,33	B5-B11	B5-B11	B5-B11		
8,38	B5-B11	B5-B11	B5-B11		

CH - H - PH 052					
i	071	080	090	100	112
5,73		B5-B11	B5-B11	B5-B11	B5-B11
6,89		B5-B11	B5-B11	B5-B11	B5-B11
8,53		B5-B11	B5-B11	B5-B11	B5-B11
9,56		B5-B11	B5-B11	B5-B11	B5-B11
11,51		B5-B11	B5-B11	B5-B11	B5-B11
14,24		B5-B11	B5-B11	B5-B11	B5-B11
16,59	B5-B11	B5-B11	B5-B11	B5-B11	B5-B11
18,00	B5-B11	B5-B11	B5-B11	B5-B11	B5-B11
19,97	B5-B11	B5-B11	B5-B11	B5-B11	B5-B11
21,67	B5-B11	B5-B11	B5-B11	B5-B11	B5-B11
24,71	B5-B11	B5-B11	B5-B11	B5-B11	B5-B11
26,18	B5-B11	B5-B11	B5-B11	B5-B11	B5-B11
28,44	B5-B11	B5-B11	B5-B11	B5-B11	B5-B11
31,52	B5-B11	B5-B11	B5-B11	B5-B11	B5-B11
33,00	B5-B11	B5-B11	B5-B11		
38,98	B5-B11	B5-B11	B5-B11	B5-B11	B5-B11
45,36	B5-B11	B5-B11	B5-B11		
49,13	B5-B11	B5-B11	B5-B11		
56,11	B5-B11	B5-B11	B5-B11		

CH - H - PH 053				
i	*063	071	080	090
58,81	B5-B11	B5-B11	B5-B11	B5-B11
72,75	B5-B11	B5-B11	B5-B11	B5-B11
90,51	B5-B11	B5-B11	B5-B11	B5-B11
108,95	B5-B11	B5-B11	B5-B11	B5-B11
134,76	B5-B11	B5-B11	B5-B11	B5-B11
157,29	B5-B11	B5-B11		
194,56	B5-B11	B5-B11		
216,38	B5-B11	B5-B11		
267,65	B5-B11	B5-B11		

CHR - HR - PHR 061				
i	080	090	100	112
1,34	B5-B11	B5-B11	B5-B11	B5-B11
2,13	B5-B11	B5-B11	B5-B11	B5-B11
2,57	B5-B11	B5-B11	B5-B11	B5-B11
3,17	B5-B11	B5-B11	B5-B11	B5-B11
3,69	B5-B11	B5-B11	B5-B11	B5-B11
4,00	B5-B11	B5-B11	B5-B11	B5-B11
4,77	B5-B11	B5-B11	B5-B11	B5-B11
5,25	B5-B11	B5-B11	B5-B11	B5-B11
5,82	B5-B11	B5-B11	B5-B11	B5-B11
7,33	B5-B11	B5-B11	B5-B11	B5-B11
8,38	B5-B11	B5-B11	B5-B11	B5-B11

CH - H - PH 062					
i	080	090	100	112	132
5,38	B5-B11	B5-B11	B5-B11	B5-B11	B5-B11
5,93	B5-B11	B5-B11	B5-B11	B5-B11	B5-B11
7,39	B5-B11	B5-B11	B5-B11	B5-B11	B5-B11
8,50	B5-B11	B5-B11	B5-B11	B5-B11	B5-B11
9,39	B5-B11	B5-B11	B5-B11	B5-B11	B5-B11
11,69	B5-B11	B5-B11	B5-B11	B5-B11	B5-B11
12,67	B5-B11	B5-B11	B5-B11	B5-B11	B5-B11
14,75	B5-B11	B5-B11	B5-B11	B5-B11	B5-B11
16,29	B5-B11	B5-B11	B5-B11	B5-B11	B5-B11
17,67	B5-B11	B5-B11	B5-B11	B5-B11	B5-B11
20,28	B5-B11	B5-B11	B5-B11	B5-B11	B5-B11
23,27	B5-B11	B5-B11	B5-B11	B5-B11	B5-B11
25,70	B5-B11	B5-B11	B5-B11	B5-B11	B5-B11
29,33	B5-B11	B5-B11	B5-B11	B5-B11	
32,00	B5-B11	B5-B11	B5-B11	B5-B11	B5-B11
36,99	B5-B11	B5-B11	B5-B11	B5-B11	
40,33	B5-B11	B5-B11	B5-B11	B5-B11	
46,06	B5-B11	B5-B11	B5-B11	B5-B11	

CH - H - PH 063					
i	071	080	090	100	112
49,45		B5-B11	B5-B11	B5-B11	B5-B11
54,61		B5-B11	B5-B11	B5-B11	B5-B11
68,00		B5-B11	B5-B11	B5-B11	B5-B11
85,82	B5-B11	B5-B11	B5-B11	B5-B11	B5-B11
94,76	B5-B11	B5-B11	B5-B11	B5-B11	B5-B11
118,00	B5-B11	B5-B11	B5-B11	B5-B11	B5-B11
135,40	B5-B11	B5-B11	B5-B11	B5-B11	B5-B11
149,51	B5-B11	B5-B11	B5-B11	B5-B11	B5-B11
170,67	B5-B11	B5-B11	B5-B11		
186,18	B5-B11	B5-B11	B5-B11	B5-B11	B5-B11
215,21	B5-B11	B5-B11	B5-B11		
234,67	B5-B11	B5-B11	B5-B11		
268,00	B5-B11	B5-B11	B5-B11		

2.6 PREDISPOSICIÓN

CHR - HR - PHR 081					
i	080	090	100	112	132
1,30					B5-B11
1,43					B5-B11
1,93					B5-B11
2,54			B5-B11	B5-B11	B5-B11
3,25			B5-B11	B5-B11	B5-B11
3,72			B5-B11	B5-B11	B5-B11
4,00			B5-B11	B5-B11	B5-B11
4,67			B5-B11	B5-B11	B5-B11
5,54	B5-B11	B5-B11	B5-B11	B5-B11	B5-B11
6,08	B5-B11	B5-B11	B5-B11	B5-B11	B5-B11
7,50	B5-B11	B5-B11	B5-B11	B5-B11	B5-B11
8,44	B5-B11	B5-B11	B5-B11	B5-B11	B5-B11

CH - H - PH 082						
i	080	090	100	112	132	160
5,39					B5-B11	B5
5,95					B5-B11	B5
7,39					B5-B11	B5
8,02					B5-B11	B5
8,85					B5-B11	B5
11,01					B5-B11	B5
13,50			B5-B11	B5-B11	B5-B11	B5
14,90			B5-B11	B5-B11	B5-B11	B5
16,60			B5-B11	B5-B11	B5-B11	B5
18,53			B5-B11	B5-B11	B5-B11	B5
19,38			B5-B11	B5-B11	B5-B11	B5
21,39			B5-B11	B5-B11	B5-B11	B5
22,80			B5-B11	B5-B11	B5-B11	B5
26,60			B5-B11	B5-B11	B5-B11	B5
27,88	B5-B11	B5-B11	B5-B11	B5-B11	B5-B11	
31,15	B5-B11	B5-B11	B5-B11	B5-B11	B5-B11	
34,38	B5-B11	B5-B11	B5-B11	B5-B11	B5-B11	
38,70	B5-B11	B5-B11	B5-B11	B5-B11	B5-B11	
42,75	B5-B11	B5-B11	B5-B11	B5-B11	B5-B11	
48,13	B5-B11	B5-B11	B5-B11	B5-B11	B5-B11	

CH - H - PH 083					
i	080	090	100	112	132
56,53	B5-B11	B5-B11	B5-B11	B5-B11	B5-B11
71,48	B5-B11	B5-B11	B5-B11	B5-B11	B5-B11
78,87	B5-B11	B5-B11	B5-B11	B5-B11	B5-B11
85,60	B5-B11	B5-B11	B5-B11	B5-B11	B5-B11
98,09	B5-B11	B5-B11	B5-B11	B5-B11	B5-B11
112,78	B5-B11	B5-B11	B5-B11	B5-B11	B5-B11
124,44	B5-B11	B5-B11	B5-B11	B5-B11	B5-B11
142,15	B5-B11	B5-B11	B5-B11	B5-B11	
154,76	B5-B11	B5-B11	B5-B11	B5-B11	B5-B11
162,35	B5-B11	B5-B11			
179,13	B5-B11	B5-B11			
195,07	B5-B11	B5-B11			
222,78	B5-B11	B5-B11			

CHR - HR - PHR 101					
i	100	112	132	160	180
1,29			B5-B11	B5	B5
1,41			B5-B11	B5	B5
2,03			B5-B11	B5	B5
2,48			B5-B11	B5	B5
3,27	B5-B11	B5-B11	B5-B11	B5	B5
3,70	B5-B11	B5-B11	B5-B11	B5	B5
4,22			B5-B11	B5	B5
4,88	B5-B11	B5-B11	B5-B11	B5	B5
5,27	B5-B11	B5-B11	B5-B11	B5	B5
6,23	B5-B11	B5-B11	B5-B11	B5	
7,55	B5-B11	B5-B11	B5-B11	B5	
8,40	B5-B11	B5-B11	B5-B11	B5	

CH - H - PH 102					
i	100	112	132	160	180
5,26			B5-B11	B5	B5
6,36			B5-B11	B5	B5
7,05			B5-B11	B5	B5
8,27			B5-B11	B5	B5
9,99			B5-B11	B5	B5
11,09			B5-B11	B5	B5
13,32	B5-B11	B5-B11	B5-B11	B5	B5
16,09	B5-B11	B5-B11	B5-B11	B5	B5
17,85	B5-B11	B5-B11	B5-B11	B5	B5
19,80	B5-B11	B5-B11	B5-B11	B5	B5
21,44	B5-B11	B5-B11	B5-B11	B5	B5
24,00	B5-B11	B5-B11	B5-B11	B5	B5
25,89	B5-B11	B5-B11	B5-B11	B5	B5
28,73	B5-B11	B5-B11	B5-B11	B5	B5
30,70	B5-B11	B5-B11	B5-B11	B5	
34,20	B5-B11	B5-B11	B5-B11	B5	
38,45	B5-B11	B5-B11	B5-B11		
41,30	B5-B11	B5-B11	B5-B11	B5	
45,82	B5-B11	B5-B11	B5-B11	B5	
51,52	B5-B11	B5-B11	B5-B11		

CH - H - PH 103					
i	090	100	112	132	160
55,47				B5-B11	B5
69,69		B5-B11	B5-B11	B5-B11	B5
79,80		B5-B11	B5-B11	B5-B11	B5
84,16		B5-B11	B5-B11	B5-B11	B5
93,36		B5-B11	B5-B11	B5-B11	B5
100,07		B5-B11	B5-B11	B5-B11	B5
120,84		B5-B11	B5-B11	B5-B11	B5
134,06		B5-B11	B5-B11	B5-B11	B5
143,40	B5-B11	B5-B11	B5-B11	B5-B11	
160,82	B5-B11	B5-B11	B5-B11	B5-B11	
181,07	B5-B11	B5-B11	B5-B11	B5-B11	
194,21	B5-B11	B5-B11	B5-B11	B5-B11	
215,45	B5-B11	B5-B11	B5-B11	B5-B11	
242,59	B5-B11	B5-B11	B5-B11	B5-B11	

2.6 PREDISPOSICIÓN

CHR - HR - PHR 121				
i	132	160	180	200
1,23		B5	B5	B5
1,42		B5	B5	B5
1,81		B5	B5	B5
2,00	B5-B11	B5	B5	B5
2,48	B5-B11	B5	B5	B5
2,95	B5-B11	B5	B5	B5
3,14	B5-B11	B5	B5	B5
3,58	B5-B11	B5	B5	B5
4,12	B5-B11	B5	B5	B5
4,80	B5-B11	B5	B5	B5
5,21	B5-B11	B5	B5	
6,25	B5-B11	B5	B5	
7,70	B5-B11	B5	B5	

CH - H - PH 122				
i	132	160	180	200
5,27		B5	B5	B5
5,78		B5	B5	B5
7,05		B5	B5	B5
7,74		B5	B5	B5
8,48		B5	B5	B5
10,35		B5	B5	B5
12,66	B5-B11	B5	B5	B5
13,86	B5-B11	B5	B5	B5
16,92	B5-B11	B5	B5	B5
19,30	B5-B11	B5	B5	B5
20,57	B5-B11	B5	B5	B5
22,52	B5-B11	B5	B5	B5
24,47	B5-B11	B5	B5	
27,49	B5-B11	B5	B5	B5
29,86	B5-B11	B5	B5	
33,00	B5-B11	B5	B5	
36,13	B5-B11	B5	B5	
44,10	B5-B11	B5	B5	

CH - H - PH 123						
i	100	112	132	160	180	200
45,77			B5-B11	B5	B5	B5
55,87			B5-B11	B5	B5	B5
67,32	B5-B11	B5-B11	B5-B11	B5	B5	B5
73,71	B5-B11	B5-B11	B5-B11	B5	B5	B5
83,30	B5-B11	B5-B11	B5-B11	B5	B5	B5
89,97	B5-B11	B5-B11	B5-B11	B5	B5	B5
100,30	B5-B11	B5-B11	B5-B11	B5	B5	B5
108,34	B5-B11	B5-B11	B5-B11	B5	B5	B5
118,62	B5-B11	B5-B11	B5-B11	B5	B5	B5
128,18	B5-B11	B5-B11	B5-B11	B5	B5	
144,79	B5-B11	B5-B11	B5-B11	B5	B5	B5
155,22	B5-B11	B5-B11	B5-B11	B5	B5	
172,80	B5-B11	B5-B11	B5-B11	B5	B5	
189,19	B5-B11	B5-B11	B5-B11	B5	B5	
207,40	B5-B11	B5-B11	B5-B11	B5	B5	
230,92	B5-B11	B5-B11	B5-B11	B5	B5	
259,60	B5-B11	B5-B11	B5-B11			

CH - H - PH 142				
i	160	180	200	225
5,27	B5	B5	B5	B5
6,36	B5	B5	B5	B5
7,04	B5	B5	B5	B5
7,84	B5	B5	B5	B5
9,45	B5	B5	B5	B5
10,47	B5	B5	B5	B5
13,07	B5	B5	B5	B5
15,75	B5	B5	B5	B5
17,45	B5	B5	B5	B5
20,04	B5	B5	B5	B5
24,15	B5	B5	B5	B5
26,76	B5	B5	B5	B5
32,24	B5	B5	B5	B5
38,85	B5	B5	B5	B5
43,05	B5	B5	B5	B5

CH - H - PH 143				
i	132	160	180	200
48,35		B5	B5	B5
53,50	B5	B5	B5	B5
59,22	B5	B5	B5	B5
63,00	B5	B5	B5	B5
71,35	B5	B5	B5	B5
79,07	B5	B5	B5	B5
86,40	B5	B5	B5	B5
96,21	B5	B5	B5	B5
104,51	B5	B5	B5	
115,92	B5	B5	B5	B5
128,47	B5	B5	B5	B5
139,55	B5	B5	B5	
154,33	B5	B5	B5	
185,96	B5	B5	B5	
206,08	B5	B5	B5	

2.7 RODAMIENTOS

	HA30	HA40	HA50	HA60
	Estándar	Estándar	Estándar	Estándar
HA 1	1	1	1	1
HA 2/3	1	1	1	1

	HR041		HR051		HR061		HR081	HR101	HR121
	Estándar	A solicitud	Estándar	A solicitud	Estándar	A solicitud	Estándar	Estándar	Estándar
HR 1/M	1	2	1	2	1	2	2	2	2

	H030	H040	H050	H060	H080	H100	H125	H140
	Estándar	Estándar	Estándar	Estándar	Estándar	Estándar	Estándar	Estándar
H 2/3	2	2	2	2	2	2	2	2

1 - Rodamientos de bola

2 - Rodamientos de rodillos

/ - No existen

2.8.1 Información

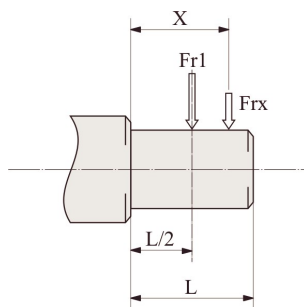
El valor de carga radial [N] admisible se indica en las tablas de prestaciones de los reductores y se refiere a la carga aplicada sobre la línea de centro del eje y en las condiciones más desfavorables como ángulo de aplicación y sentido de rotación. Las cargas axiales máximas admisibles son 1/5 del valor de carga radial indicado, cuando están aplicadas en combinación con la carga radial misma. En las tablas relacionadas a los ejes de salida se indica el valor máximo admisible; nunca se debe superar este valor, porque se refiere a la resistencia de la carcasa. Podrían presentarse condiciones particulares de carga radial superiores a los límites de catálogo; en este caso, ponerse en contacto con nuestro Servicio técnico e indicar todos los datos de la aplicación: dirección de carga, sentido de rotación del eje, tipo de servicio. La carga radial sobre el eje se calcula con la siguiente fórmula: **$Fr_e = (2000 * M * fz) / D \leq Fr_1$ o Fr_2**

- **Fr_e** [N] Carga radial resultante
- **M** [Nm] Par de torsión sobre el eje
- **D** [mm] Diámetro del elemento de transmisión montado sobre el eje
- **Fr₁-Fr₂** [N] Valor de carga radial máximo admitido (ver tablas correspondientes)
- **fz** = 1,1 piñón dentado - 1,4 piñón de cadena - 1,7 polea para correa trapezoidal - 2,5 polea plana

2.8.2 Entrada

Si la carga radial resultante no se aplica sobre el centro del eje, corregir la carga radial admisible Fr₁ mediante la siguiente fórmula: **$Fr_x = (Fr_1 * a) / (b + x)$**

- **a**, **b** = valores indicados en las tablas
- **x** = distancia desde el punto de aplicación de la carga hasta la base del eje



IH	A32/A33/A41/A42/A43/A51/A53/A63	A52/A61/A62
a	84	89
b	64	69
Fr₁ max(**)	480	800

IHR	041	051	061	081	101	121
a	105	105	105	137	175	175
b	80	80	80	108	135	135
Fr₁ max(**)	1320	1800	2200	2500	3000	3000

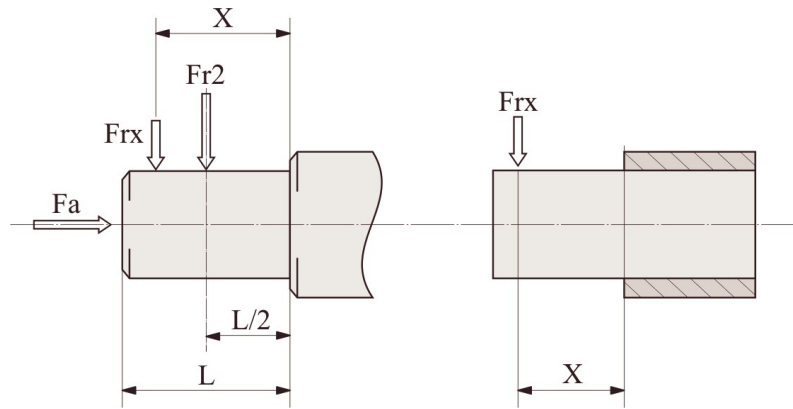
IH	032/033	042/043	052/053	062/063	082/083	102/103	122 123	142/143
a	105	105	105	137	137	175	175	225
b	80	80	80	108	108	135	135	170
Fr₁ max(**)	2200	2200	2500	3600	3600	7200	7200	15000

(**Fr₁ max) Valor máx. admisible del reductor en condiciones estáticas y/o para funcionamiento limitado. Para cargas radiales en servicio continuo verificar los valores de las tablas de prestaciones calculados en función de la carcasa, del eje y de los rodamientos.

2.8.3 Salida

Si la carga radial resultante no se aplica sobre el centro del eje, corregir la carga radial admisible Fr2 mediante la siguiente fórmula: $Fr_x = (Fr_2 * a) / (b + x)$

- **a** , **b** = valores indicados en las tablas
- **x** = distancia desde el punto de aplicación de la carga hasta la base del eje



H	A31	A41	A51	A61	A32/A33	A42/A43	A52/A53	A62/A63
a	78,5	81	83	103	105	115	135	155
b	58,5	61	58	73	85	90	105	115
Fr2 max(**)	1100	1100	3000	4500	2000	4300	6000	8000

HR	041	051	061	081	101	121
a	89	98	115	151	210	232
b	79	73	85	111	155	177
Fr2 max(**)	1000	2500	3700	4000	5000	6000
Fa max(*)	5500	6500	7000	8500	11500	13500

H	032/033	042/043	052/053	062/063	082/083	102/103	122/123	142/143
a	120	138	169	195	238	281	331	367
b	96	108	134	155	188	221	261	282
Fr2 max(**)	5500	6600	8000	12000	18000	22000	30000	55000

(**Fr2) Valor máx. admisible del reductor en condiciones estáticas y/o para funcionamiento limitado. Para cargas radiales en servicio continuo verificar los valores de las tablas de prestaciones calculados en función de la carcasa, del eje y de los rodamientos.

(*Fa) Valor máximo admisible por el reductor con rodamientos cónicos. Con rodamientos de bolas no se admiten cargas axiales. Para los tamaños 041-051-061 la versión estándar se suministra con rodamientos de bolas.

2.9.1 Información

En caso de temperaturas ambiente no previstas en la tabla, ponerse en contacto con nuestro Servicio técnico. En caso de temperaturas inferiores a -30°C o superiores a 60°C, es necesario utilizar anillos de retén con mezclas especiales. Para los campos de funcionamiento con temperaturas inferiores a 0°C, es necesario cumplir con lo que sigue:

1. Los motores tienen que ser idóneos al funcionamiento con la temperatura ambiente prevista.
2. La potencia del motor eléctrico debe adecuarse para superar los mayores pares de arranque solicitados.
3. En caso de reductor con carcasa de fundición, cuidado con las cargas de choque porque la fundición puede presentar problemas de fragilidad con temperaturas inferiores a los -15°C.
4. Durante las primeras fases de servicio podrían surgir problemas de lubricación debidos a la elevada viscosidad del aceite y es por lo tanto oportuno efectuar una rotación en "vacío" por algunos minutos.

El cambio de aceite (productos NO Atex) debe realizarse tras aproximadamente 10.000 horas/2 años de funcionamiento, este período dependerá del tipo de servicio y del ambiente en el cual trabaja el reductor. Para grupos suministrados sin tapones para aceite la lubricación es permanente, por lo que no requieren mantenimiento.

2.9.2 Lubricantes

Especificaciones de lubricante aconsejados por Motovario.

Salvo otros acuerdos, los grupos **H032/3 ÷ 101/2/3 y H121** se entregan con aceite ENI BLASIA 220.

Los grupos **H122/3 ÷ 142/3** se suministran sin lubricante.

	HA32/3 ÷ A62/3 / HR041 ÷ 121 / H032/3 ÷ 142/3	
	Aceite mineral	
T _{amb} °C ISO	(-5) ÷ (+40) ISO VG220	(-15) ÷ (+25) ISO VG150
ENI	BLASIA 220	BLASIA 150
SHELL	OMALA S2 G 220	OMALA S2 G 150
KLUBER	Kluberoil GEM 1-220N	Kluberoil GEM 1-150N
MOBIL	MOBILGEAR 600 XP220	MOBILGEAR 600 XP150
CASTROL	ALPHA SP 220	ALPHA SP 150
BP	ENERGOL GR-XP220	ENERGOL GR-XP150
PETRONAS	GEAR MEP 220	GEAR MEP 150

2.9.3 Lubricantes especiales

	T _{amb} °C	Aceite sintético basado en poliglicoles
ENI	(-30) ÷ (+30)	Blasia S 150 (ISO VG150)
	(-20) ÷ (+40)	Blasia S 220 (ISO VG220)
MOBIL	(-45) ÷ (+0)	SHC 624 (ISO VG32)
	(-40) ÷ (+5)	SHC 626 (ISO VG68)
KLUBER	(-40) ÷ (+5)	Klubersynth GH 6-32 (ISO VG32)
	(-35) ÷ (+10)	Klubersynth GH 6-80 (ISO VG80)
	(-30) ÷ (+40)	Klubersynth GH 6-150 (ISO VG150)
	(-25) ÷ (+40)	Klubersynth GH 6-220 (ISO VG220)
	(-15) ÷ (+50)	Klubersynth GH 6-460 (ISO VG460)
	(-10) ÷ (+70)	Klubersynth GH 6-680 (ISO VG680)

	T _{amb} °C	Aceite sintético basado en poliglicoles para sector alimentario
KLUBER	(-30) ÷ (+15)	Klubersynth UH1-6 100 (ISO VG100)
	(-25) ÷ (+40)	Klubersynth UH1-6 220 (ISO VG220)
	(-15) ÷ (+40)	Klubersynth UH1-6 320 (ISO VG320)
	(-15) ÷ (+50)	Klubersynth UH1-6 460 (ISO VG460)
	(-10) ÷ (+50)	Klubersynth UH1-6 680 (ISO VG680)

Para el uso de lubricantes especiales contactar ASISTENCIA TÉCNICA MOTOVARIO.

2.9.4 Cantidad

- Para los reductores HA.. de 2, 3 trenes y para los reductores serie H de 1, 2, 3 trenes, es necesario especificar siempre la posición de montaje prevista.
- Los reductores de la serie HA.. de 1, 2, 3 trenes en todos los tamaños, serie HR... de 1 tren en los tamaños 040, 050, 060 y serie H... de 2, 3 trenes en los tamaños 030, 040, 050 se suministran con lubricante, no disponen de tapón de aceite y no necesitan ningún mantenimiento.
- Los reductores serie HR... de 1 tren en los tamaños 080, 100, 125 y serie H... de 2, 3 trenes en los tamaños 060, 080, 100 se suministran con lubricante y disponen de tapones para todas las posiciones de montaje previstas en el catálogo.
- Los reductores serie H... de 2, 3 trenes en los tamaños 125, 140 se suministran sin lubricante y disponen de tapones para todas las posiciones de montaje previstas en el catálogo. Es posible suministrar los reductores con lubricante, en este caso, es necesario sustituir el tapón cerrado, utilizado durante el transporte, por el tapón respiradero que se adjunta, una vez instalado el reductor en la máquina. Cuando el reductor se suministra sin lubricante se indicará etiqueta que debe llenarse.

Es necesario, una vez instalado el reductor en la máquina, sustituir el tapón cerrado, utilizado durante el transporte, por el tapón respiradero que se adjunta. Las cantidades de aceite en la tabla (litros ~) son únicamente indicativas y para un relleno correcto se tendrá que hacer referencia al tapón de nivel o a la varilla de nivel si estuviera presente. Las eventuales diferencias en el nivel pueden depender de tolerancias de fabricación, pero también del montaje del grupo o del plano de montaje en las instalaciones del cliente. Por dicho motivo, es oportuno que el cliente compruebe y, si es necesario, restablezca el nivel con el grupo instalado.

H - CH	HA31	HA41	CHA41	A51	A61	A32	A42	A52	A62	A33	A43	A53	A63
B3-B5	0,07	0,23	0,13	0,25	0,62	0,68	0,7	1,2	1,9	1,1	1,16	1,9	2,4
B8													
B6-B7								1,6	2,1	2,5	3,1		
V5-V1													
V6-V3													

HR - CHR	041	051	061	081	101	121	041M	051M	061M	081M	101M	121M
B3-B5	0,5	0,7	0,7	1,45	3,5	4,7	0,5	0,5	0,5	1,5	3,5	3,9
B5R	0,5	0,5	0,5	1,5	3,5	3,9	-	-	-	-	-	-
B8	0,5	0,5	0,5	1,5	3,5	3,9	0,5	0,7	0,7	1,45	3,5	4,7
B6-B7	0,5	0,7	0,7	1,5	3,5	4,1	0,5	0,7	0,7	1,5	3,5	4,1
V5-V1	0,5	0,7	0,9	1,5	3,5	4,7	0,5	0,7	0,9	1,5	3,5	4,7
V6-V3	0,5	0,7	0,7	1,5	3,5	4,1	0,5	0,7	0,7	1,5	3,5	4,1

H - CH	032/033	042/043	052/053	062/063	082/083	102/103	122/123	142/143
B3-B5	0,8	1,2	1,4	2,4	4,5	8,1	12,5	22,5
B8	0,85	1,2	1,4	3,1	5	8,9	12,5	20
B6-B7	1	1,2	1,8	3	4,6	8,4	12,1	22,5
V5-V1	1,3	1,75	2,15	3,9	7,6	12,7	20,5	30,5
V6-V3	1,2	1,7	2,1	4,4	7,5	14,2	21	38

2.10 MOMENTOS DE INERCIA

Los siguientes valores del momento de inercia J_1 son solo indicativos, respecto a los máximos calculados, y se refieren al eje de entrada del reductor.

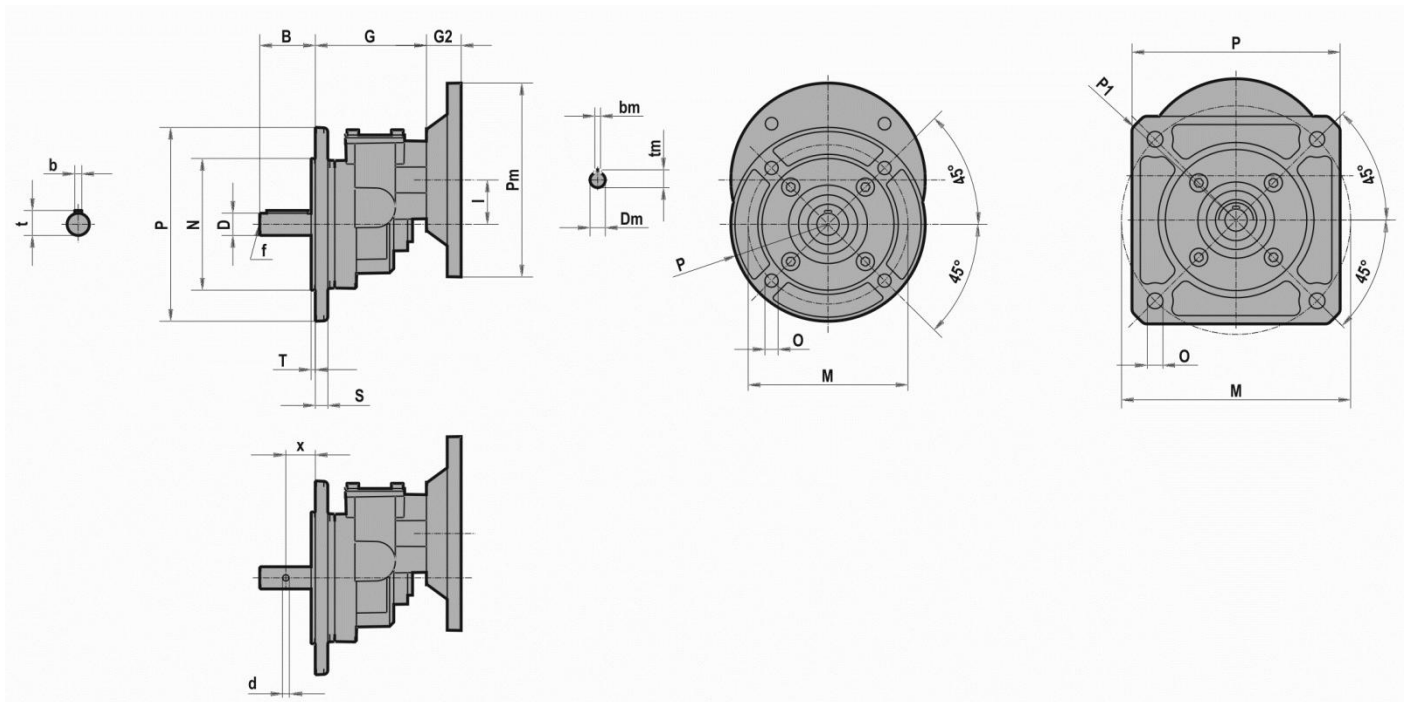
HA-1	J_1 [Kg*m ²]
A31	0,0001
A41	0,0001
A51	0,0001
A61	0,0004

HR-1	J_1 [Kg*m ²]
041	0,0001
051	0,0002
061	0,0005
081	0,0011
101	0,0035
121	0,0076

HA-2/3	J_1 [Kg*m ²]
A32/A33	0,0001
A42/A43	0,0001
A52/A53	0,0003
A62/A63	0,0003

H-2/3	J_1 [Kg*m ²]
032/033	0,0001
042/043	0,0001
052/053	0,0001
062/063	0,0002
082/083	0,0007
102/103	0,0010
122/123	0,0028
142/143	0,0044

3.1.1 HA31



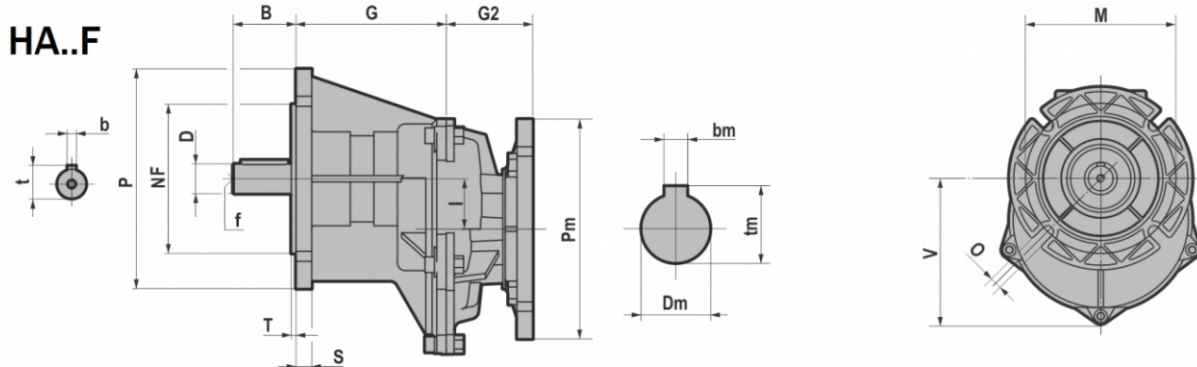
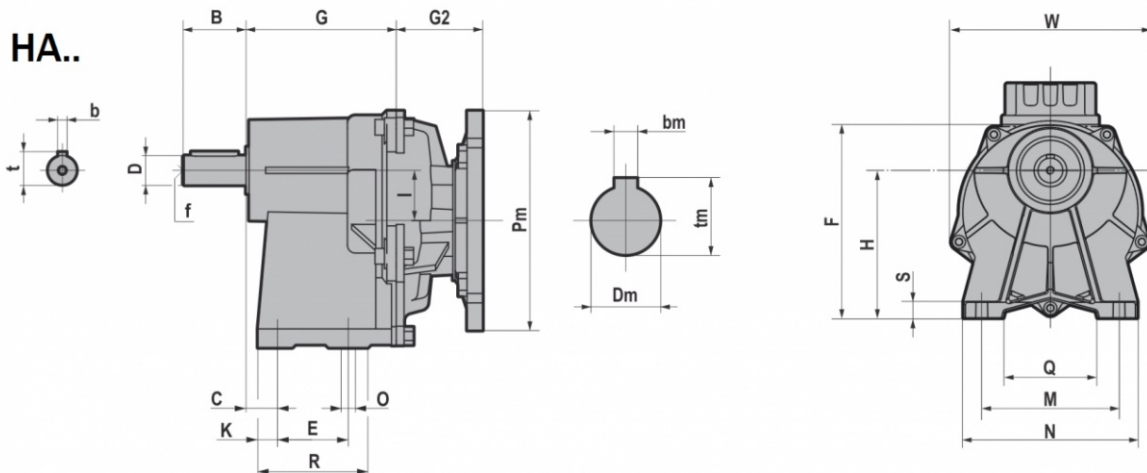
	D	B	b	t	x	d	f	G	I
HA31	11 j6	23	4	12,5	-	-	-	80	32
	14 j6	30	5	16	-	-	M6		
	16 j6	40	5	18	-	-	M6		
	19 j6	40	6	21,5	-	-	M6		
	16 j6	50	-	-	29	7	-		
	19 0/-0,2	60	-	-	37	6,5	-		
	19,7 +/- 0,05	100	-	-	50	6	M8		
	20 j6	75	-	-	45	6	-		

	P	P1	M	N	O	S	T
HA31	116	150	127	-	M8 (n.4)	-	-
	138	160	127	-	M8 (n.4)	-	-
	140	-	115	95 f7	9,5 (n.4)	9	3
	150	200	165	-	11 (n.4)	-	-

IEC	Pm x Dm	G2
063	140x11	25
071	160x14	32
080	200x19	42

B5	Pm	Dm	bm	tm
063	140	11	4	12,8
071	160	14	5	16,3
080	200	19	6	21,8

3.1.2 HA.1



	D j6	B	C	E	F	G	H	I	K	M	N	O	Q	R	S	W	b	t	f
HA41/F	16	40	20	45	151	95,5	113	32	12,5	105	130	9	75	70	12	152	5	18	M6
	19																6	21,5	M6
HA51/F	24	50	6	70	169	104	130	32	15	150	180	11	115	100	12	152	8	27	M8
HA61/F	28	60	7,5	70	219,5	129	165	47,5	20	165	200	11	120	110	15	218	8	31	M8
	24	50															8	27	M8

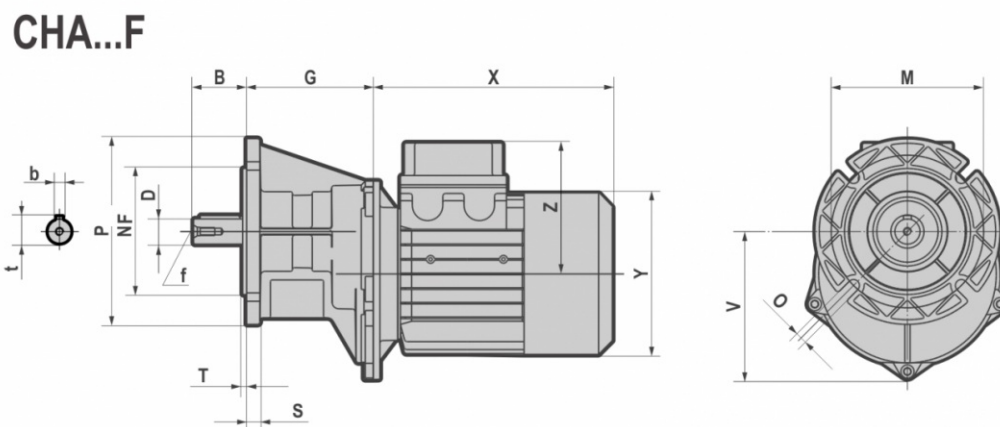
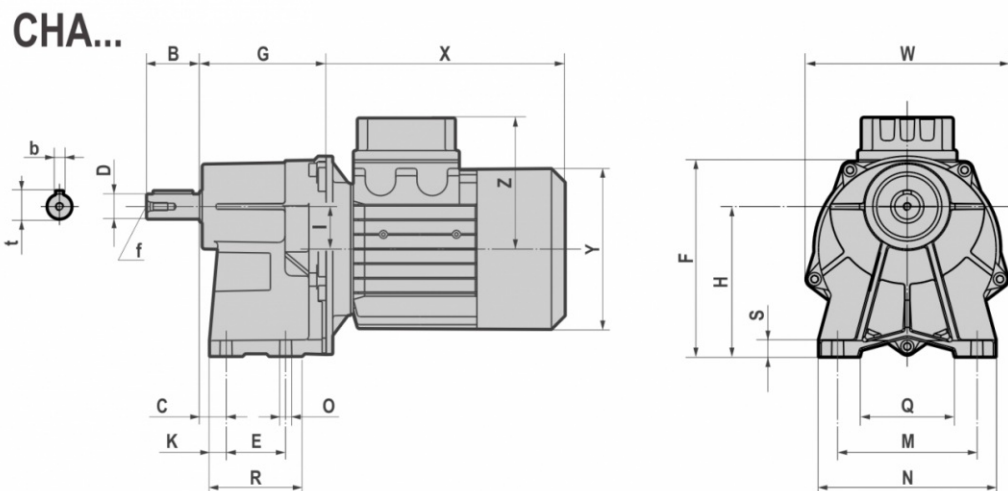
	M	NF f8	O	P	S	T	V
HA41F	115	95	9 (n.4)	140	10	3	111,5
HA51F	130	110	9 (n.4)	160	10	3,5	111,5
HA61F	165	130	11 (n.4)	200	15	3,5	161,5

IEC	G2		G2	
	Pm x Dm	Pm x Dm	HA41/F - HA51/F	HA61/F
063	140X11	090x11	55	/
071	160X14	105x14	55	/
080	200X19	120x19	86	87,5
090	200X24	140x24	86	87,5
100-112	250X28	160x28	/	87,5

B5	Pm	Dm	bm	tm
063	140	11	4	12,8
071	160	14	5	16,3
080	200	19	6	21,8
090	200	24	8	27,3
100	250	28	8	31,3
112	250	28	8	31,3

B14	Pm	Dm	bm	tm
071	105	14	5	16,3
080	120	19	6	21,8
090	140	24	8	27,3
100	160	28	8	31,3
112	160	28	8	31,3

3.1.3 CHA.1



	D j6	B	C	E	F	G	H	I	K	M	N	O	Q	R	S	W	b	t	f
CHA41/F	16	40	20	45	151	95,5	113	32	12,5	105	130	9	75	70	12	152	5	18	M6
	19																6	21,5	M6
CHA51/F	24	50	6	70	169	104	130	32	15	150	180	11	115	100	12	152	8	27	M8
CHA61/F	28	60	7,5	70	219,5	129	165	47,5	20	165	200	11	120	110	15	218	8	31	M8
	24	50															8	27	M8

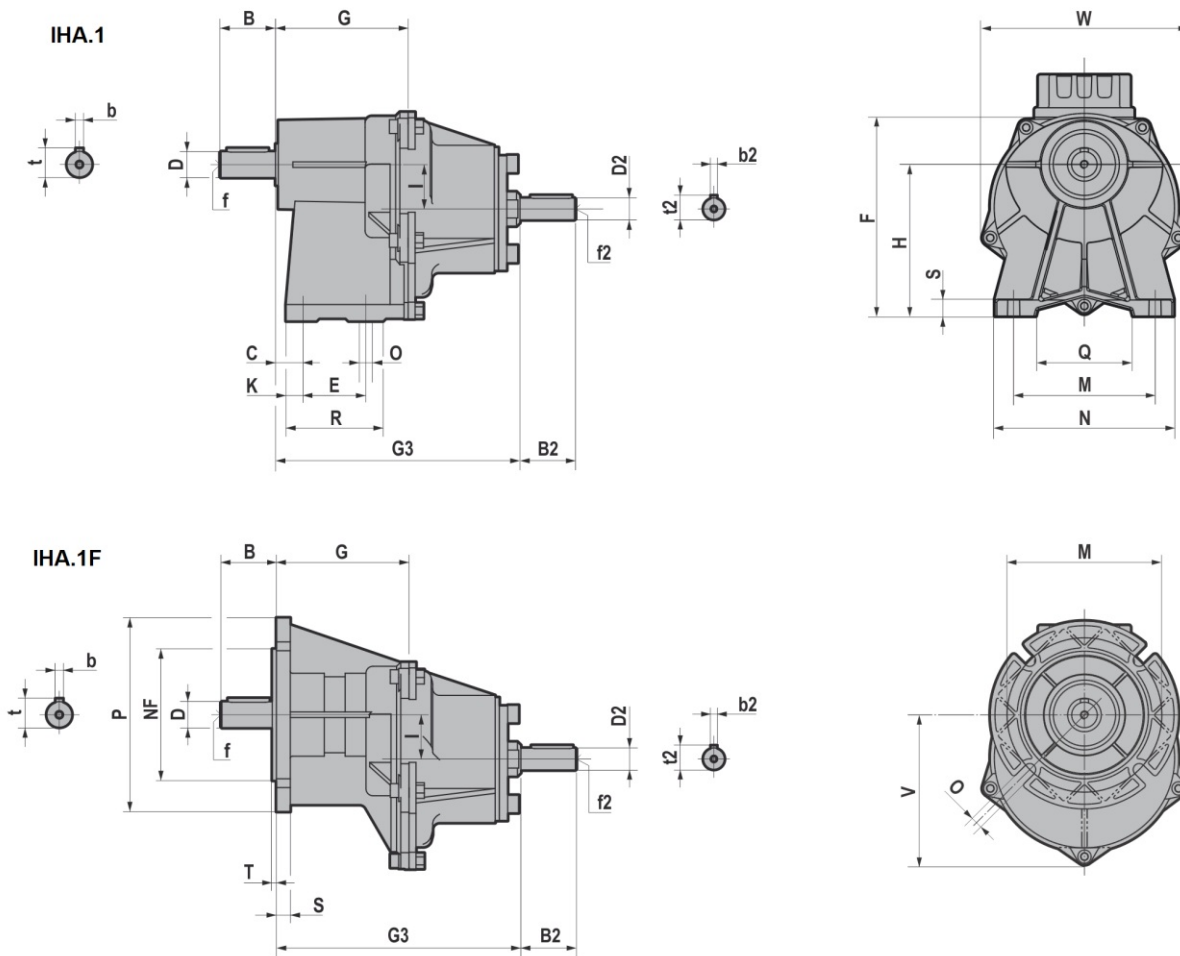
	M	NF f8	O	P	S	T	V
CHA41F	115	95	9 (n.4)	140	10	3	111,5
CHA51F	130	110	9 (n.4)	160	10	3,5	111,5
CHA61F	165	130	11 (n.4)	200	15	3,5	161,5

		T (IE1 - IE2 - IE3)						
		063	071	080	090S	090L	100	112
CHA41/F CHA51/F	X	180	205	223 *246	232 *265	257 *290	/	/
	Y	121	139	158	173	173	/	/
	Z	104	112	122	130	130	/	/
CHA61/F	X	/	/	218 *241	232 *265	257 *290	290	302 *326
	Y	/	/	158	173	173	191	211
	Z	/	/	122	130	130	139	154

		TB (IE1 - IE2 - IE3)						
		063	071	080	090S	090L	100	112
CHA41/F CHA51/F	X	238	271	294 *317	309 *342	334 *367	/	/
	Y	121	139	158	173	173	/	/
	Z	119	129	137	157	157	/	/
CHA61/F	X	/	/	290 *313	309 *342	334 *367	372	400 *424
	Y	/	/	158	173	173	191	211
	Z	/	/	137	157	157	230	230

*TP80B4, TP90S4, TP90L4, TP90S6, TP112M4, TP112M6

3.1.4 IHA.1

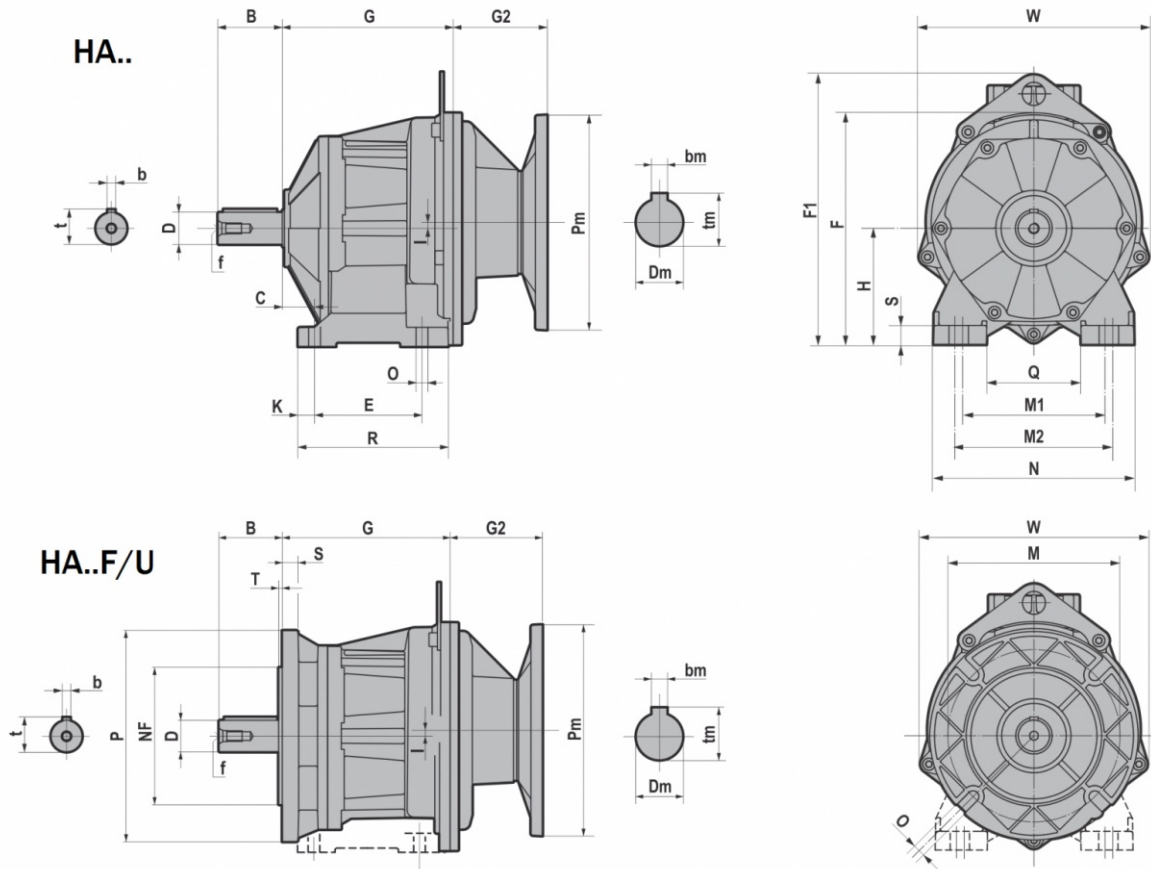


	D j6	B	C	E	F	G	H	I	K	M	N	O	Q	R	S	W	b	t	f
IHA41/F	16	40	20	45	151	95,5	113	32	12,5	105	130	9	75	70	12	152	5	18	M6
	19																6	21,5	M6
IHA51/F	24	50	6	70	169	104	130	32	15	150	180	11	115	100	12	152	8	27	M8
IHA61/F	28	60	7,5	70	219,5	129	165	47,5	20	165	200	11	120	110	15	218	8	31	M8
	24	50															8	27	M8

	M	NF f8	O	P	S	T	V
IHA41F	115	95	9 (n.4)	140	10	3	111,5
IHA51F	130	110	9 (n.4)	160	10	3,5	111,5
IHA61F	165	130	11 (n.4)	200	15	3,5	161,5

	G3	D2 j6	B2	b2	f2	t2
IHA41/F	176	16	40	5	M6	18
IHA51/F	184,5	16	40	5	M6	18
IHA61/F	209	19	40	6	M6	21,5

3.1.5 HA.2



3.1 REDUCTORES/MOTORREDUCTORES

HA../F/U	D j6	B	b	t	f	C	E	F	F1	G	H	I	K	M1	M2	N	O	Q	R	S	W
HA32	20	40	6	22,5	M6	18	80	155	/	117,5	75	10	13	110	120	145	9	75	111	15	152
	19	40	6	21,5	M6																
	16	40	5	18	M6																
	14	30	5	16	M6																
HA42	25	50	8	28	M10	25	85	160	/	124,5	80	10	13	110	120	145	9	75	111	15	152
	28	60	8	31	M10																
	24	50	8	27	M8																
	22	50	6	24,5	M8																
	20	40	6	22,5	M6																
HA52	19	40	6	21,5	M6	30	100	217,5	255,5	159	110	5,5	15,5	135	150	190	11	90	140	18	218
	30	60	8	33	M10																
	35	70	10	38	M12																
	32	60	10	35	M10																
	28	60	8	31	M10																
	25	50	8	28	M10																
HA62	24	50	8	27	M8	35	110	237,5	275,5	168	120	15,5	20	170	185	230	14	120	150	20	218
	40	80	12	43	M16																
	35 k6	70	10	38	M12																
	30	60	8	33	M10																
	28	60	8	31	M10																

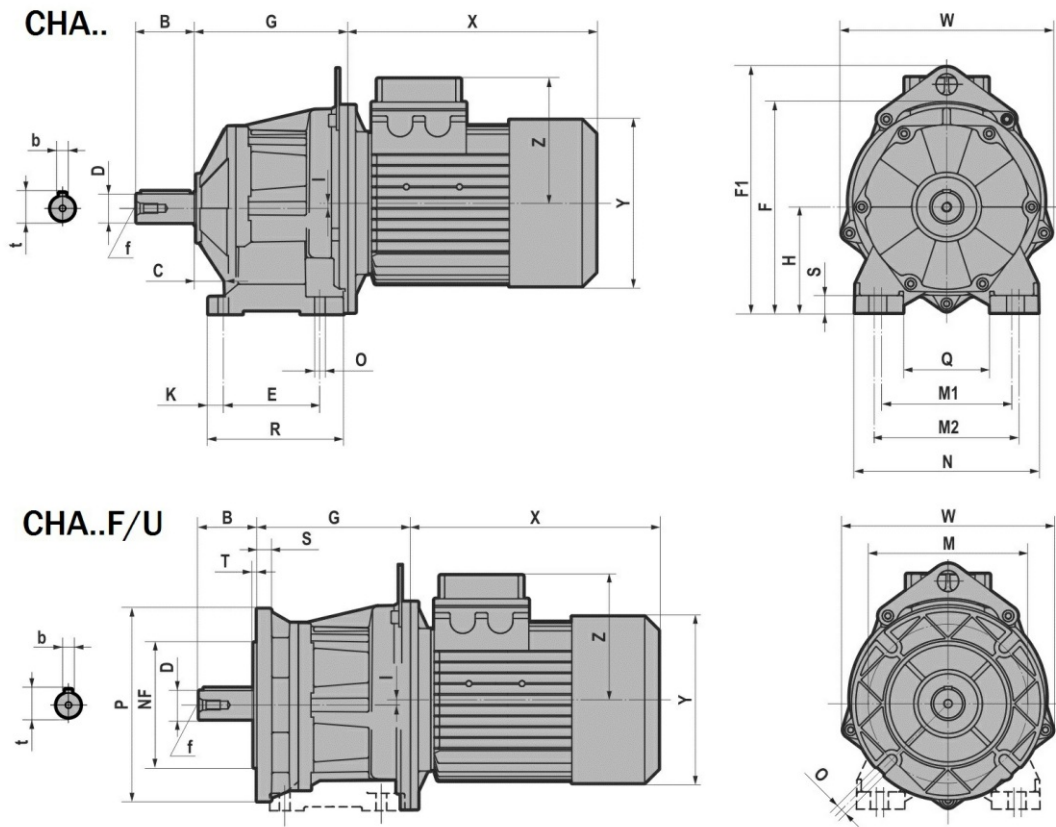
	P	M	NF f8	O	G	I	S	T	W
HA32F/U	140	115	95	9 (n.4)	117,5	10	10	3	152
	120	100	80						
HA42F/U	160	130	110	9 (n.4)	124,5	10	10	3,5	152
	140	115	95						
HA52F/U	200	165	130	11 (n.4)	159	5,5	15	3,5	218
	160	130	110						
HA62F/U	250	215	180	14 (n.4)	168	15,5	15	4	218
	200	165	130						

IEC	Pm x Dm	Pm x Dm	G2	
			HA32/F/U - HA42/F/U	HA52/F/U - HA62/F/U
063	140X11	090x11	55,0	/
071	160X14	105x14	55,0	/
080	200X19	120x19	86,0	87,5
090	200X24	140x24	86,0	87,5
100-112	250X28	160x28	/	87,5

B5	Pm	Dm	bm	tm
063	140	11	4	12,8
071	160	14	5	16,3
080	200	19	6	21,8
090	200	24	8	27,3
100	250	28	8	31,3
112	250	28	8	31,3

B14	Pm	Dm	bm	tm
071	105	14	5	16,3
080	120	19	6	21,8
090	140	24	8	27,3
100	160	28	8	31,3
112	160	28	8	31,3

3.1.6 CHA.2



3.1 REDUCTORES/MOTORREDUCTORES

CHA../F/U	D j6	B	b	t	f	C	E	F	F1	G	H	I	K	M1	M2	N	O	Q	R	S	W
CHA32	20	40	6	22,5	M6	18	80	155	/	117,5	75	10	13	110	120	145	9	75	111	15	152
	19	40	6	21,5	M6																
	16	40	5	18	M6																
	14	30	5	16	M6																
CHA42	25	50	8	28	M10	25	85	160	/	124,5	80	10	13	110	120	145	9	75	111	15	152
	28	60	8	31	M10																
	24	50	8	27	M8																
	22	50	6	24,5	M8																
	20	40	6	22,5	M6																
CHA52	30	60	8	33	M10	30	100	217,5	255,5	159	110	5,5	15,5	135	150	190	11	90	140	18	218
	35	70	10	38	M12																
	32	60	10	35	M10																
	28	60	8	31	M10																
	25	50	8	28	M10																
	24	50	8	27	M8																
CHA62	40	80	12	43	M16	35	110	237,5	275,5	168	120	15,5	20	170	185	230	14	120	150	20	218
	35 k6	70	10	38	M12																
	30	60	8	33	M10																
	28	60	8	31	M10																

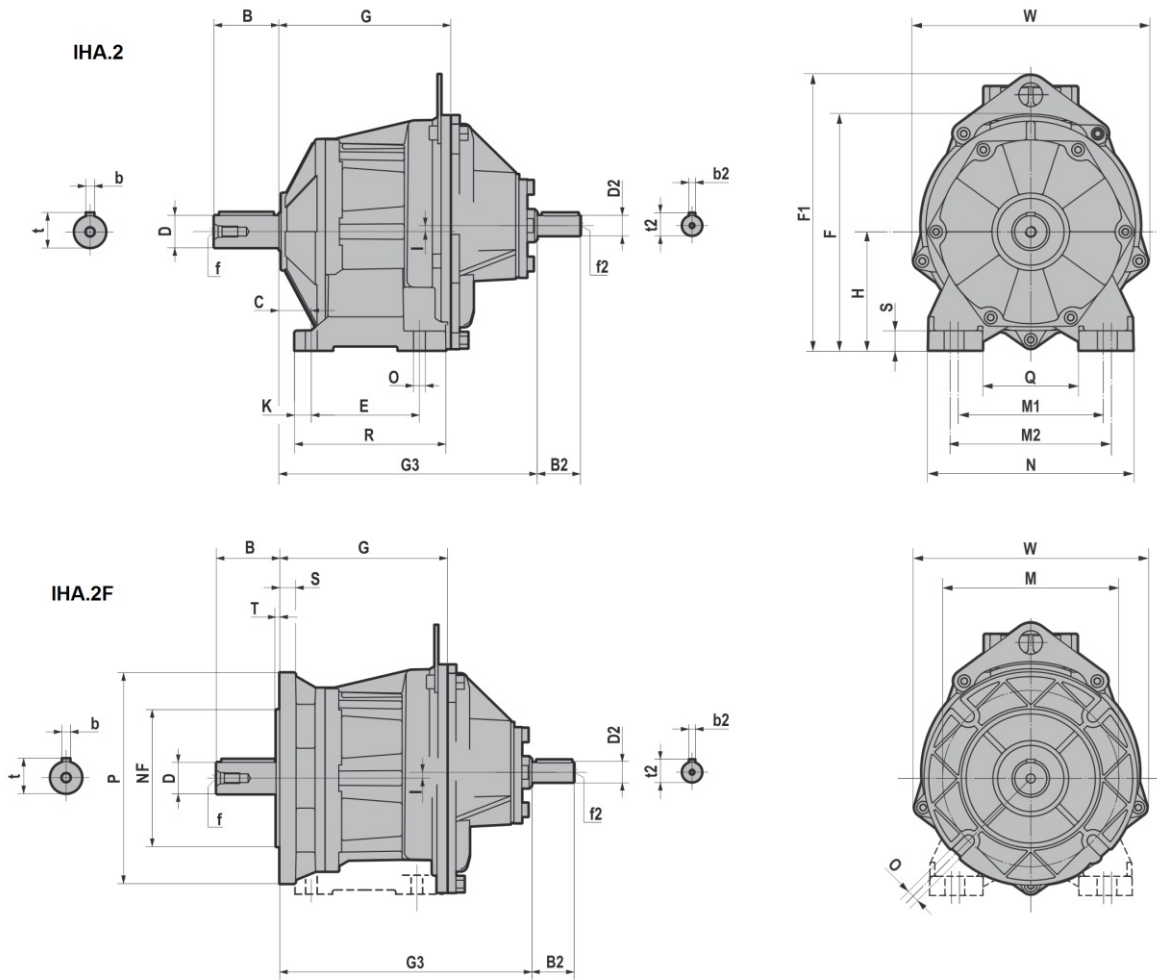
	P	M	NF f8	O	G	I	S	T	W
CHA32F/U	140	115	95	9 (n.4)	117,5	10	10	3	152
	120	100	80						
CHA42F/U	160	130	110	9 (n.4)	124,5	10	10	3,5	152
	140	115	95						
CHA52F/U	200	165	130	11 (n.4)	159	5,5	15	3,5	218
	160	130	110						
CHA62F/U	250	215	180	14 (n.4)	168	15,5	15	4	218
	200	165	130						

T (IE1 - IE2 - IE3)								
CHA../F/U		063	071	080	090S	090L	100	112
CHA32 CHA42	X	180	205	223 *246	232 *265	257 *290	/	/
	Y	121	139	158	173	173	/	/
	Z	104	112	122	130	130	/	/
CHA52 CHA62	X	/	/	218 *241	232 *265	257 *290	290	302 *326
	Y	/	/	158	173	173	191	211
	Z	/	/	122	130	130	139	154

TB (IE1 - IE2 - IE3)								
CHA../F/U		063	071	080	090S	090L	100	112
CHA32 CHA42	X	238	271	294 *317	309 *342	334 *367	/	/
	Y	121	139	158	173	173	/	/
	Z	119	129	137	157	157	/	/
CHA52 CHA62	X	/	/	290 *313	309 *342	334 *367	372	400 *424
	Y	/	/	158	173	173	191	211
	Z	/	/	137	157	157	230	230

*TP80B4, TP90S4, TP90L4, TP90S6, TP112M4, TP112M6

3.1.7 IHA.2



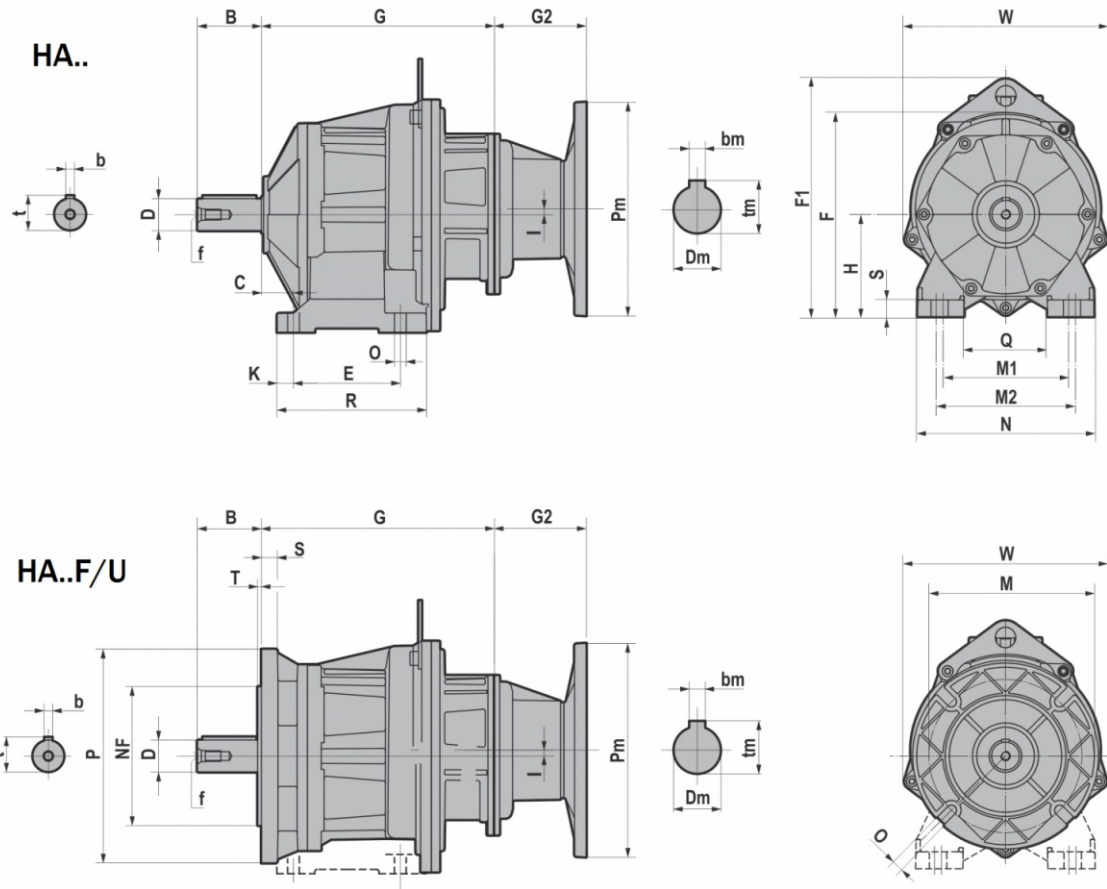
3.1 REDUCTORES/MOTORREDUCTORES

IHA../F/U	D j6	B	b	t	f	C	E	F	F1	G	H	I	K	M1	M2	N	O	Q	R	S	W
IHA32	20	40	6	22,5	M6	18	80	155	/	117,5	75	10	13	110	120	145	9	75	111	15	152
	19	40	6	21,5	M6																
	16	40	5	18	M6																
	14	30	5	16	M6																
IHA42	25	50	8	28	M10	25	85	160	/	124,5	80	10	13	110	120	145	9	75	111	15	152
	28	60	8	31	M10																
	24	50	8	27	M8																
	22	50	6	24,5	M8																
	20	40	6	22,5	M6																
	19	40	6	21,5	M6																
IHA52	30	60	8	33	M10	30	100	217,5	255,5	159	110	5,5	15,5	135	150	190	11	90	140	18	218
	35	70	10	38	M12																
	32	60	10	35	M10																
	28	60	8	31	M10																
	25	50	8	28	M10																
	24	50	8	27	M8																
IHA62	40	80	12	43	M16	35	110	237,5	275,5	168	120	15,5	20	170	185	230	14	120	150	20	218
	35 k6	70	10	38	M12																
	30	60	8	33	M10																
	28	60	8	31	M10																

	P	M	NF f8	O	G	I	S	T	W
IHA32F/U	140	115	95	9 (n.4)	117,5	10	10	3	152
	120	100	80						
IHA42F/U	160	130	110	9 (n.4)	124,5	10	10	3,5	152
	140	115	95						
IHA52F/U	200	165	130	11 (n.4)	159	5,5	15	3,5	218
	160	130	110						
IHA62F/U	250	215	180	14 (n.4)	168	15,5	15	4	218
	200	165	130						

	G3	D2 j6	B2	b2	f2	t2
IHA32/F/U	198	16	40	5	M6	18
IHA42/F/U	205	16	40	5	M6	18
IHA52/F/U	239	19	40	6	M6	21,5
IHA62/F/U	248	19	40	6	M6	21,5

3.1.8 HA.3



3.1 REDUCTORES/MOTORREDUCTORES

HA..F/U	D j6	B	b	t	f	C	E	F	F1	G	H	I	K	M1	M2	N	O	Q	R	S	W
HA33	20	40	6	22,5	M6	18	80	155	/	117,5	75	10	13	110	120	145	9	75	111	15	152
	19	40	6	21,5	M6																
	16	40	5	18	M6																
	14	30	5	16	M6																
HA43	25	50	8	28	M10	25	85	160	/	124,5	80	10	13	110	120	145	9	75	111	15	152
	28	60	8	31	M10																
	24	50	8	27	M8																
	22	50	6	24,5	M8																
	20	40	6	22,5	M6																
HA53	30	60	8	33	M10	30	100	217,5	255,5	159	110	5,5	15,5	135	150	190	11	90	140	18	218
	35	70	10	38	M12																
	32	60	10	35	M10																
	28	60	8	31	M10																
	25	50	8	28	M10																
	24	50	8	27	M8																
HA63	40	80	12	43	M16	35	110	237,5	275,5	168	120	15,5	20	170	185	230	14	120	150	20	218
	35 k6	70	10	38	M12																
	30	60	8	33	M10																
	28	60	8	31	M1																

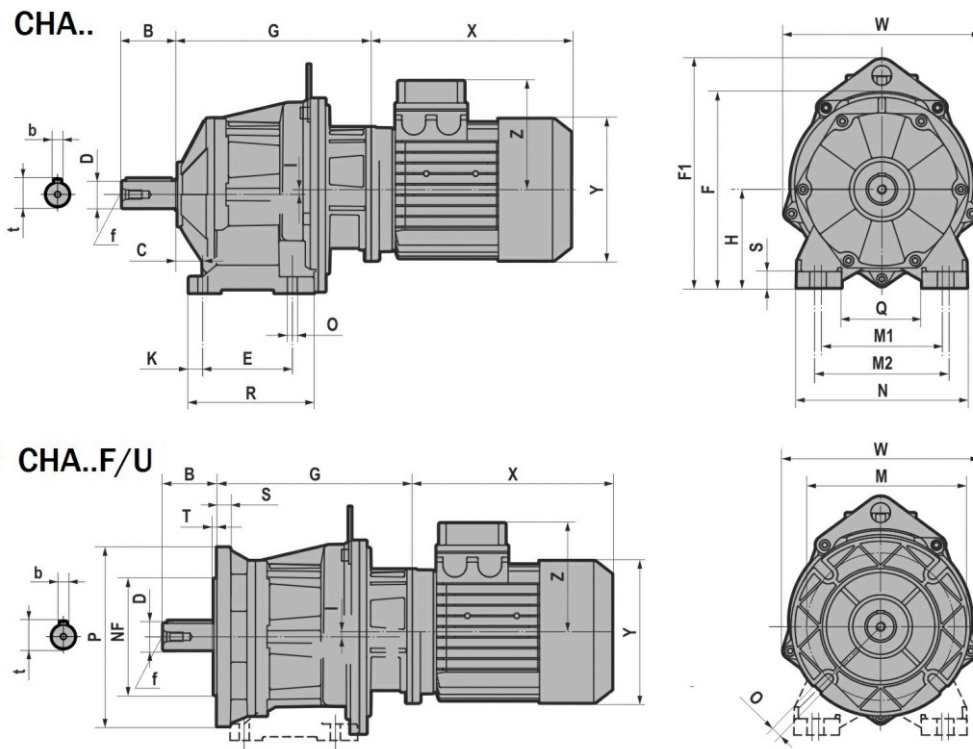
	P	M	NF f8	O	G	I	S	T	W
HA33F/U	140	115	95	9 (n.4)	117,5	10	10	3	152
	120	100	80						
HA43F/U	160	130	110	9 (n.4)	124,5	10	10	3,5	152
	140	115	95						
HA53F/U	200	165	130	11 (n.4)	159	5,5	15	3,5	218
	160	130	110						
HA63F/U	250	215	180	14 (n.4)	168	15,5	15	4	218
	200	165	130						

			G2	
IEC	Pm x Dm	Pm x Dm	HA33/F/U - HA43/F/U - HA53/F/U - HA63/F/U	
063	140X11	090x11	55	
071	160X14	105x14	55	
080	200X19	120x19	86	
090	200X24	140x24	86	

B5	Pm	Dm	bm	tm
063	140	11	4	12,8
071	160	14	5	16,3
080	200	19	6	21,8
090	200	24	8	27,3

B14	Pm	Dm	bm	tm
071	105	14	5	16,3
080	120	19	6	21,8
090	140	24	8	27,3

3.1.9 CHA.3



3.1 REDUCTORES/MOTORREDUCTORES

CHA..F/U	D j6	B	b	t	f	C	E	F	F1	G	H	I	K	M1	M2	N	O	Q	R	S	W
CHA33	20	40	6	22,5	M6	18	80	155	/	117,5	75	10	13	110	120	145	9	75	111	15	152
	19	40	6	21,5	M6																
	16	40	5	18	M6																
	14	30	5	16	M6																
CHA43	25	50	8	28	M10	25	85	160	/	124,5	80	10	13	110	120	145	9	75	111	15	152
	28	60	8	31	M10																
	24	50	8	27	M8																
	22	50	6	24,5	M8																
	20	40	6	22,5	M6																
	19	40	6	21,5	M6																
CHA53	30	60	8	33	M10	30	100	217,5	255,5	159	110	5,5	15,5	135	150	190	11	90	140	18	218
	35	70	10	38	M12																
	32	60	10	35	M10																
	28	60	8	31	M10																
	25	50	8	28	M10																
	24	50	8	27	M8																
CHA63	40	80	12	43	M16	35	110	237,5	275,5	168	120	15,5	20	170	185	230	14	120	150	20	218
	35 k6	70	10	38	M12																
	30	60	8	33	M10																
	28	60	8	31	M10																

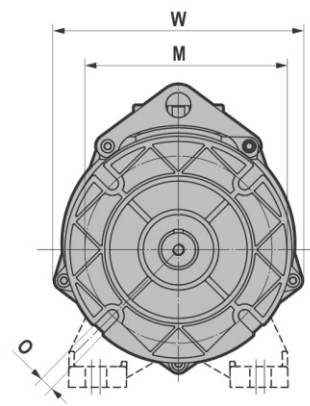
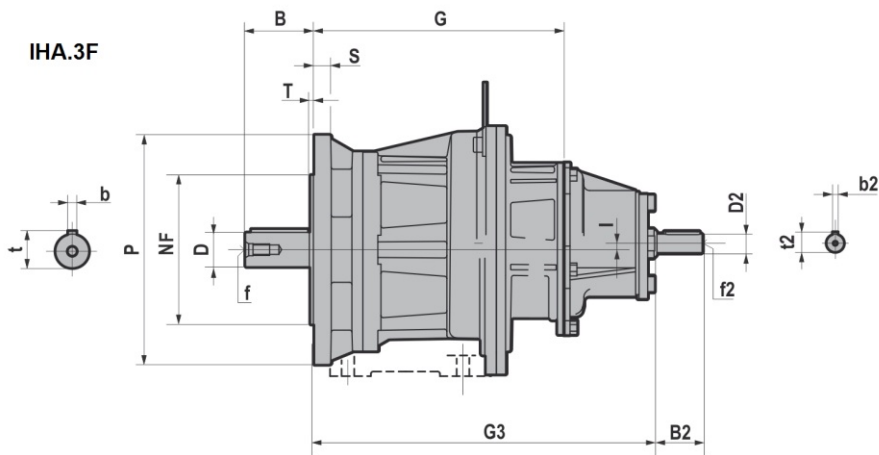
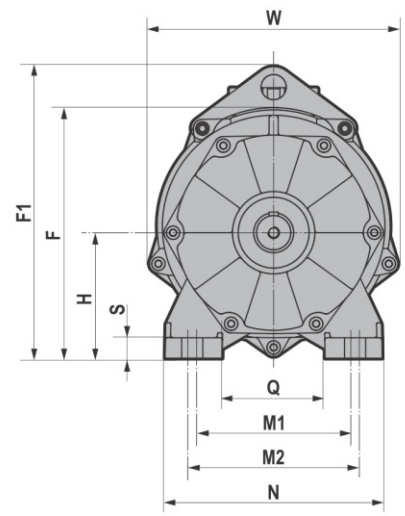
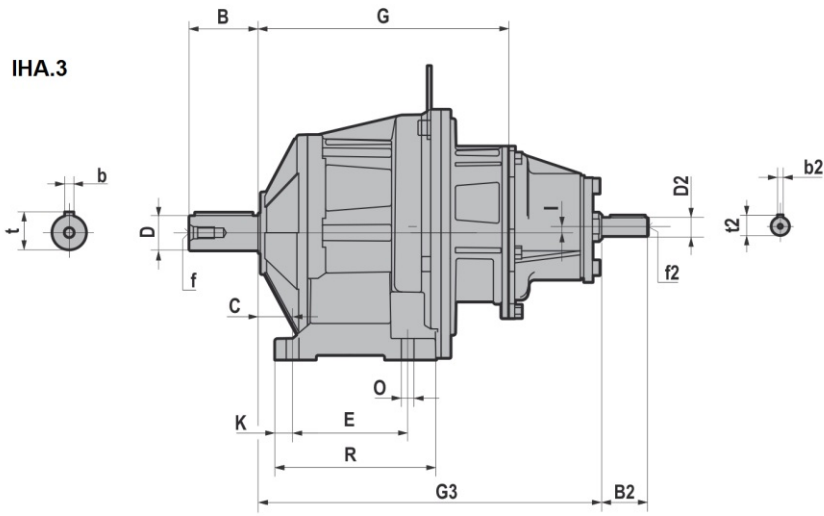
	P	M	NF f8	O	G	I	S	T	W
CHA33F/U	140	115	95	9 (n.4)	117,5	10	10	3	152
	120	100	80						
CHA43F/U	160	130	110	9 (n.4)	124,5	10	10	3,5	152
	140	115	95						
CHA53F/U	200	165	130	11 (n.4)	159	5,5	15	3,5	218
	160	130	110						
CHA63F/U	250	215	180	14 (n.4)	168	15,5	15	4	218
	200	165	130						

T (IE1 - IE2 - IE3)						
CHA..F/U		O63	O71	O80	O90S	O90L
CHA33 CHA43 CHA53 CHA63	X	180	205	223 *246	232 *265	257 *290
	Y	121	139	158	173	173
	Z	104	112	122	130	130

TB (IE1 - IE2 - IE3)						
CHA..F/U		O63	O71	O80	O90S	O90L
CHA33 CHA43 CHA53 CHA63	X	238	271	294 *317	309 *342	334 *367
	Y	121	139	158	173	173
	Z	119	129	137	157	157

*TP80B4, TP90S4, TP90L4, TP90S6, TP112M4, TP112M6

3.1.10 IHA.3



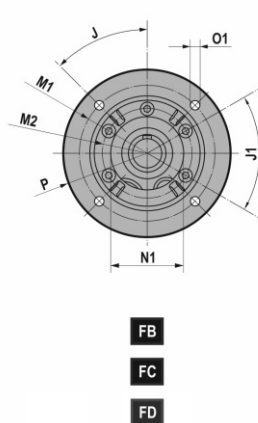
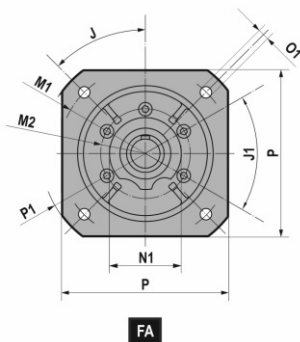
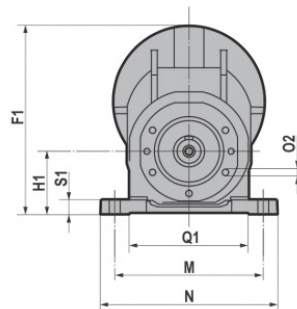
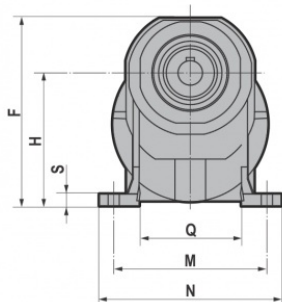
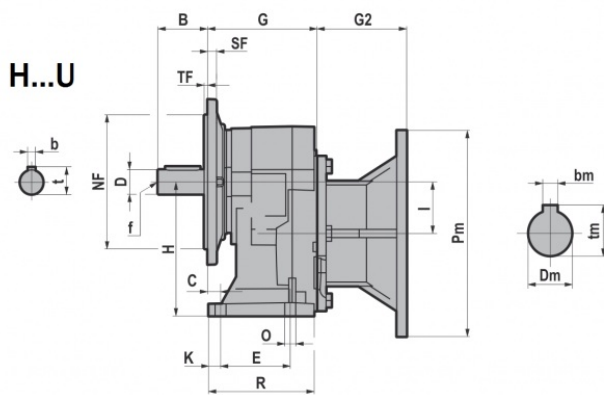
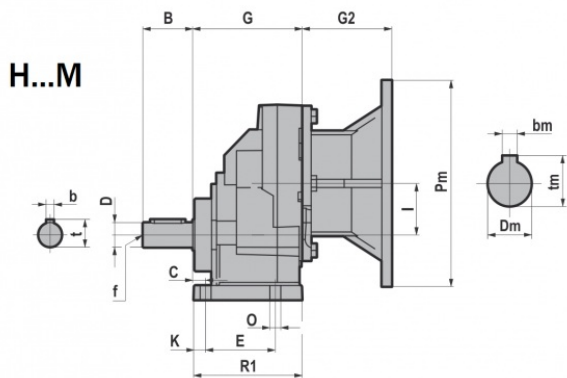
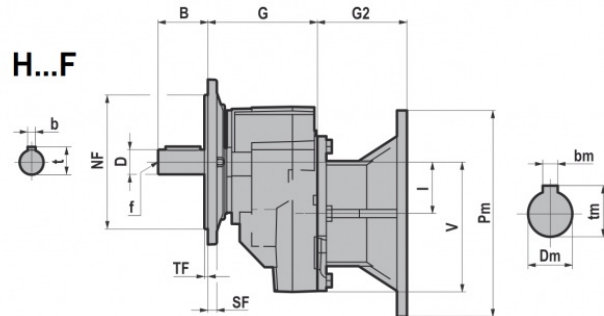
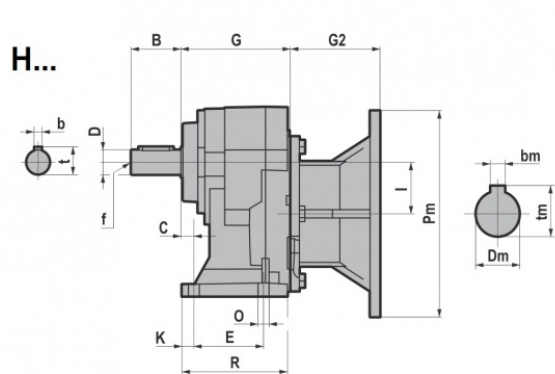
3.1 REDUCTORES/MOTORREDUCTORES

IHA..F/U	D j6	B	b	t	f	C	E	F	F1	G	H	I	K	M1	M2	N	O	Q	R	S	W
IHA33	20	40	6	22,5	M6	18	80	155	/	117,5	75	10	13	110	120	145	9	75	111	15	152
	19	40	6	21,5	M6																
	16	40	5	18	M6																
	14	30	5	16	M6																
IHA43	25	50	8	28	M10	25	85	160	/	124,5	80	10	13	110	120	145	9	75	111	15	152
	28	60	8	31	M10																
	24	50	8	27	M8																
	22	50	6	24,5	M8																
	20	40	6	22,5	M6																
IHA53	30	60	8	33	M10	30	100	217,5	255,5	159	110	5,5	15,5	135	150	190	11	90	140	18	218
	35	70	10	38	M12																
	32	60	10	35	M10																
	28	60	8	31	M10																
	25	50	8	28	M10																
	24	50	8	27	M8																
IHA63	40	80	12	43	M16	35	110	237,5	275,5	168	120	15,5	20	170	185	230	14	120	150	20	218
	35 k6	70	10	38	M12																
	30	60	8	33	M10																
	28	60	8	31	M10																

	P	M	NF f8	O	G	I	S	T	W
IHA33F/U	140	115	95	9 (n.4)	117,5	10	10	3	152
	120	100	80						
IHA43F/U	160	130	110	9 (n.4)	124,5	10	10	3,5	152
	140	115	95						
IHA53F/U	200	165	130	11 (n.4)	159	5,5	15	3,5	218
	160	130	110						
IHA63F/U	250	215	180	14 (n.4)	168	15,5	15	4	218
	200	165	130						

	G3	D2 j6	B2	b2	f2	t2
IHA33	251	16	40	5	M6	18
IHA43	258	16	40	5	M6	18
IHA53	299	16	40	5	M6	18
IHA63	308	16	40	5	M6	18

3.1.11 HR.1



FA

FB

FC

FD

3.1 REDUCTORES/MOTORREDUCTORES

HR.../F/U/M	D	B	C	E	F	F1	G	H	H1	I	K	M	N	O	O2	Q	Q1	R	R1	S	S1	-V	b	t	f
HR041	19 j6	40	13	45	168,5	168	100	120	50	42	12	105	130 125 (041M)	9	M8x17 (n.5)	74	55	86,5	98	9,5	8	118	6	21,5	M6
HR051	24 j6	50	13	70	183,5	189	110	130	63	50	12	150	178	11	M8x17 (n.5)	100	121,5	106	109	11,5	14	126	8	27	M8
HR061	28 j6	60	16	70	231	216	125	165	80	60	14	165	195	11	M8x17 (n.5)	110	135,5	120	123	15	16	136	8	31	M10
HR081	38 k6	80	25	85	277	284	135	195	100	80	23	185	230 232 (081M)	14	M10x20 (n.7)	123	151	130	135	15	20	184	10	41	M12
HR101	48 k6	110	19	130	355	377	180	252	125	100	17	240	295	18	M10x20 (n.6)	162	185,5	173	178	16	22	251,5	14	51,5	M16
HR121	55 m6	110	25	150	422	426,5	210	300	160	115	22	280	340	18	M12x25 (n.7)	183	224	202	207	19	25	266,5	16	59	M20

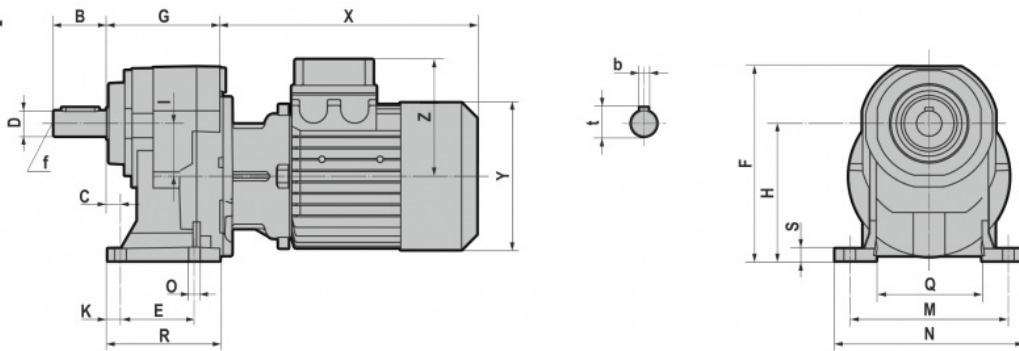
		J	J1	M1	M2	NF f8	N1	O1	P	P1	SF	TF
HR041F/U HR051F/U	FA	45°	60°	Ø165	Ø85	130	70	11 (n.4)	160	Ø200	9	3,5
	FB			Ø130	Ø85	110		9 (n.4)	Ø160	/	9	3,5
	FC			Ø115	Ø85	95		9 (n.4)	Ø140	/	9	3
	FD			Ø100	Ø85	80		M8 (n.4)	Ø120	/	9	3
HR061F/U	FA	45°	60°	Ø215	Ø105	180	90	14 (n.4)	200	Ø250	12	4
	FB			Ø165	Ø105	130		11 (n.4)	Ø200	/	12	3,5
HR081F/U HR101F/U	FA	45°	45°	Ø265	Ø130	230	110	14 (n.4)	250	Ø300	15	4
	FB			Ø215	Ø130	180		14 (n.4)	Ø250	/	15	4
	FC			Ø165	Ø130	130		11 (n.4)	Ø200	/	15	3,5
HR121F/U	FA	45°	45°	Ø300	Ø165	250	130	18 (n.4)	300	Ø350	16	5
	FB			Ø265	Ø165	230		14 (n.4)	Ø300	/	16	4
	FC			Ø 215	Ø165	180		14 (n.4)	Ø250	/	16	4

		G2					
IEC	Pm x Dm	HR041F/U/M	HR051F/U/M	HR061F/U/M	HR081F/U/M	HR101F/U/M	HR121F/U/M
071	160x14	69,0	69,0	/	/	/	/
080	200x19	90,0	90,0	90,0	70,0	/	/
090	200x24	90,0	90,0	90,0	70,0	/	/
100-112	250x28	/	105,0	105,0	85,0	75,5	/
132	300x38	/	/	/	110,0	100,5	100,5
160	350x42	/	/	/	/	148,0	148,0
180	350x48	/	/	/	/	148,0	148,0
200	400x55	/	/	/	/	/	185,0

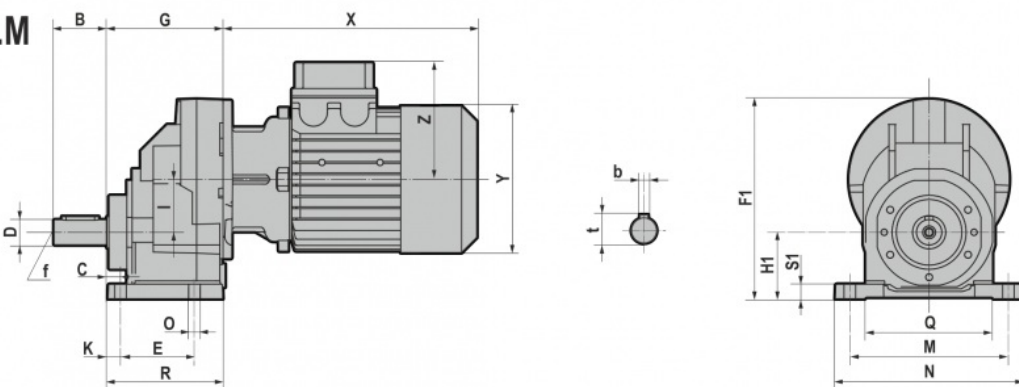
B5	Pm	Dm	bm	tm
071	160	14	5	16,3
080	200	19	6	21,8
090	200	24	8	27,3
100	250	28	8	31,3
112	250	28	8	31,3
132	300	38	10	41,3
160	350	42	12	45,3
180	350	48	14	51,8
200	400	55	16	59,3

3.1.12 CHR..1

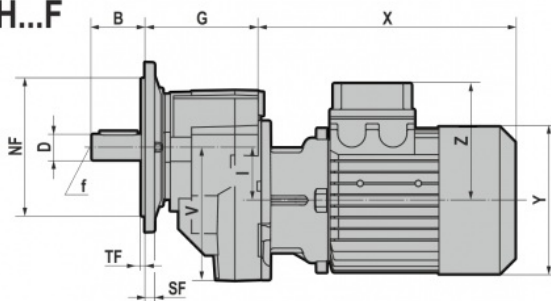
CH...



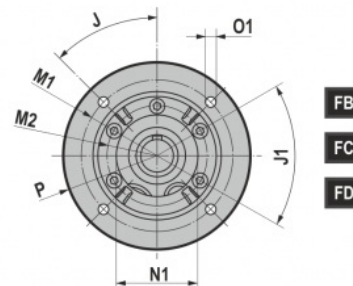
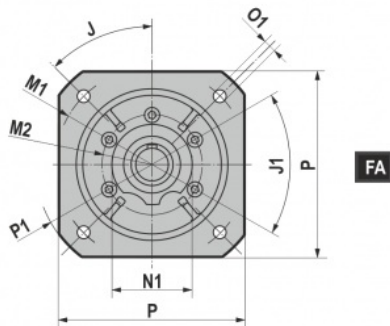
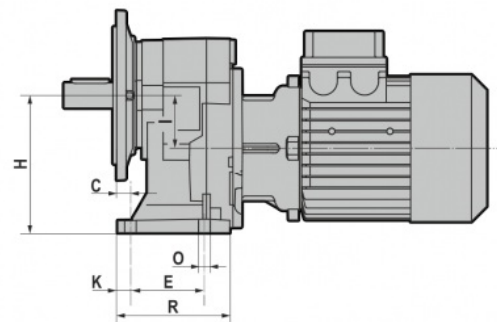
CH...M



CH...F



CH...U



3.1 REDUCTORES/MOTORREDUCTORES

CHR.../F/U/M	D	B	C	E	F	F1	G	H	H1	I	K	M	N	O	O2	Q	Q1	R	R1	S	S1	-V	b	t	f
CHR041	19 j6	40	13	45	168,5	168	100	120	50	42	12	105	130 125 (041M)	9	M8x17 (n.5)	74	55	86,5	98	9,5	8	118	6	21,5	M6
CHR051	24 j6	50	13	70	183,5	189	110	130	63	50	12	150	178	11	M8x17 (n.5)	100	121,5	106	109	11,5	14	126	8	27	M8
CHR061	28 j6	60	16	70	231	216	125	165	80	60	14	165	195	11	M8x17 (n.5)	110	135,5	120	123	15	16	136	8	31	M10
CHR081	38 k6	80	25	85	277	284	135	195	100	80	23	185	230 232 (081M)	14	M10x20 (n.7)	123	151	130	135	15	20	184	10	41	M12
CHR101	48 k6	110	19	130	355	377	180	252	125	100	17	240	295	18	M10x20 (n.6)	162	185,5	173	178	16	22	251,5	14	51,5	M16
CHR121	55 m6	110	25	150	422	426,5	210	300	160	115	22	280	340	18	M12x25 (n.7)	183	224	202	207	19	25	266,5	16	59	M20

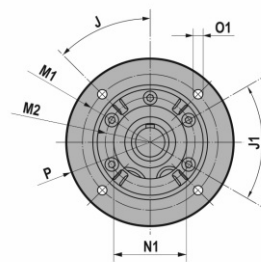
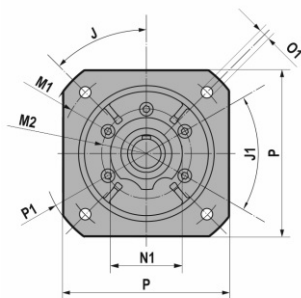
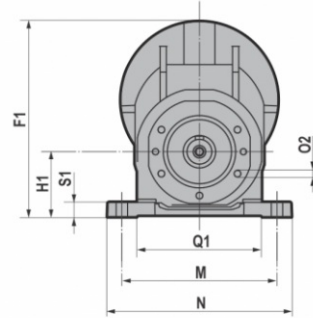
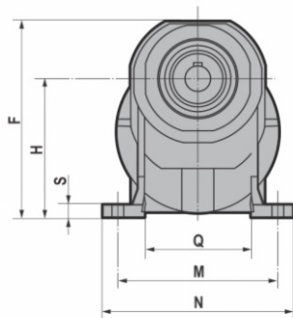
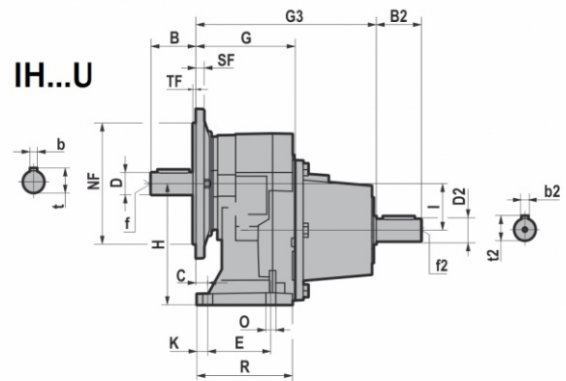
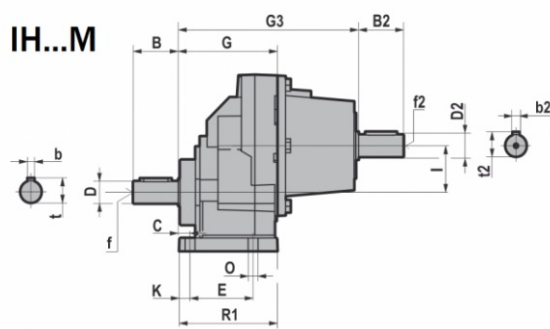
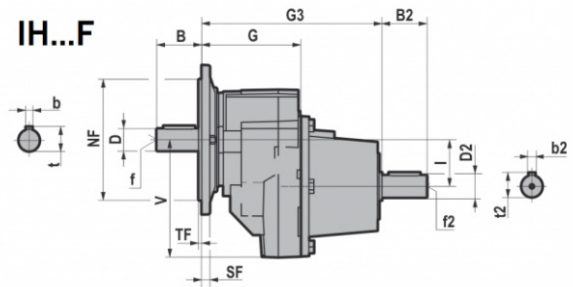
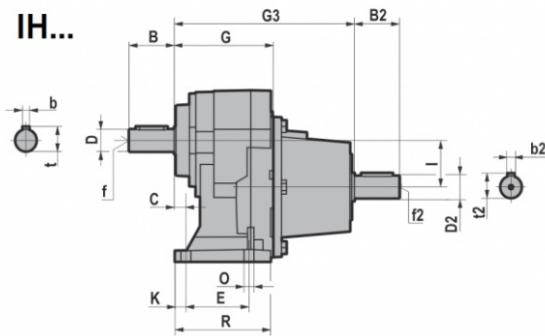
		J	J1	M1	M2	NF f8	N1	O1	P	P1	SF	TF
CHR041F/U CHR051F/U	FA	45°	60°	Ø165	Ø85	130	70	11 (n.4)	160	Ø200	9	3,5
	FB			Ø130	Ø85	110		9 (n.4)	Ø160	/	9	3,5
	FC			Ø115	Ø85	95		9 (n.4)	Ø140	/	9	3
	FD			Ø100	Ø85	80		M8 (n.4)	Ø120	/	9	3
CHR061F/U	FA	45°	60°	Ø215	Ø105	180	90	14 (n.4)	200	Ø250	12	4
	FB			Ø165	Ø105	130		11 (n.4)	Ø200	/	12	3,5
CHR081F/U CHR101F/U	FA	45°	45°	Ø265	Ø130	230	110	14 (n.4)	250	Ø300	15	4
	FB			Ø215	Ø130	180		14 (n.4)	Ø250	/	15	4
	FC			Ø165	Ø130	130		11 (n.4)	Ø200	/	15	3,5
CHR121F/U	FA	45°	45°	Ø300	Ø165	250	130	18 (n.4)	300	Ø350	16	5
	FB			Ø265	Ø165	230		14 (n.4)	Ø300	/	16	4
	FC			Ø215	Ø165	180		14 (n.4)	Ø250	/	16	4

T (IE1 - IE2 - IE3)										
CHR.../F/U/M		063	071	080	090S	090L	100	112	132S	132M/L
CHR041 CHR051 CHR061	X	215	241	268 *291	296 *329	321 *354	333	351 *375	/	/
	Y	121	139	158	173	173	191	211	/	/
	Z	104	112	122	130	130	139	154	/	/
CHR081	X	/	221	248 *271	276 *309	301 *334	335	356 *380	405	443
	Y	/	139	158	173	173	191	211	249	249
	Z	/	112	122	130	130	139	154	194	194
CHR101 CHR121	X	/	/	/	267 *300	292 *325	326	347 *371	396	434
	Y	/	/	/	173	173	191	211	249	249
	Z	/	/	/	130	130	139	154	194	194

TB (IE1 - IE2 - IE3)										
CHR.../F/U/M		063	071	080	090S	090L	100	112	132S	132M/L
CHR041 CHR051 CHR061	X	273	306,5	341 *364	373 *406	398 *431	415	448 *472	/	/
	Y	121	139	158	173	173	191	211	/	/
	Z	119	129	137	157	157	168	183	/	/
CHR081	X	/	286,5	321 *344	353 *386	378 *411	417	453 *477	505	547
	Y	/	139	158	173	173	191	211	249	249
	Z	/	129	137	157	157	168	183	230	230
CHR101 CHR121	X	/	/	/	343 *376	368 *401	407	443 *467	495	537
	Y	/	/	/	173	173	191	211	249	249
	Z	/	/	/	157	157	168	183	230	230

*TP80B4, TP90S4, TP90L4, TP90S6, TP112M4, TP112M6

3.1.13 IHR..1



FA

FB

FC

FD

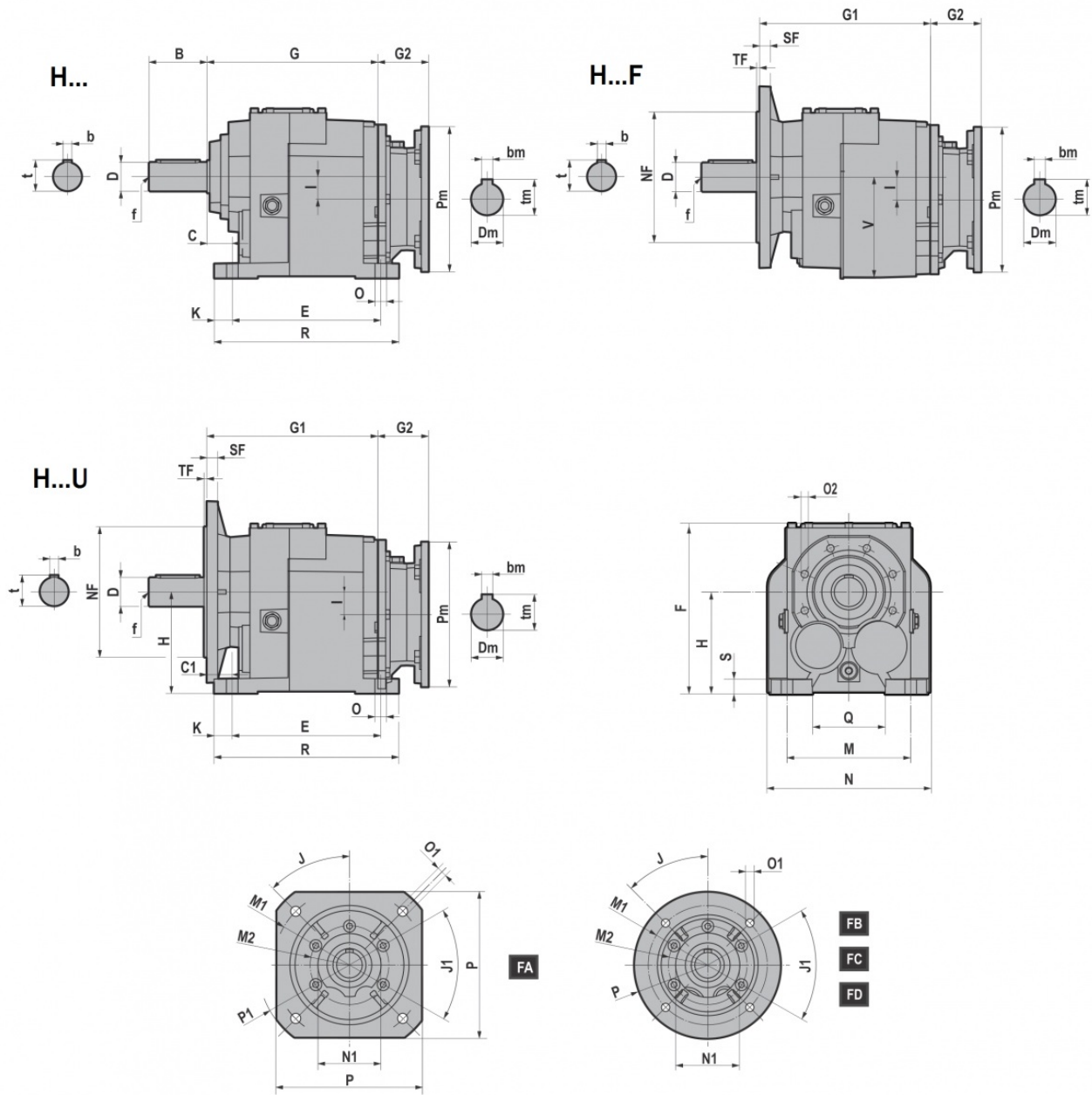
3.1 REDUCTORES/MOTORREDUCTORES

IHR.../F/U/M	D	B	C	E	F	F1	G	H	H1	I	K	M	N	O	O2	Q	Q1	R	R1	S	S1	-V	b	t	f
IHR041	19 j6	40	13	45	168,5	168	100	120	50	42	12	105	130 125 (041M)	9	M8x17 (n.5)	74	55	86,5	98	9,5	8	118	6	21,5	M6
IHR051	24 j6	50	13	70	183,5	189	110	130	63	50	12	150	178	11	M8x17 (n.5)	100	121,5	106	109	11,5	14	126	8	27	M8
IHR061	28 j6	60	16	70	231	216	125	165	80	60	14	165	195	11	M8x17 (n.5)	110	135,5	120	123	15	16	136	8	31	M10
IHR081	38 k6	80	25	85	277	284	135	195	100	80	23	185	230 232 (081M)	14	M10x20 (n.5)	123	151	130	135	15	20	184	10	41	M12
IHR101	48 k6	110	19	130	355	377	180	252	125	100	17	240	295	18	M10x20 (n.6)	162	185,5	173	178	16	22	251,5	14	51,5	M16
IHR121	55 m6	110	25	150	422	426,5	210	300	160	115	22	280	340	18	M12x25 (n.7)	183	224	202	207	19	25	266,5	16	59	M20

		J	J1	M1	M2	NF f8	N1	O1	P	P1	SF	TF
IHR041F/U IHR051F/U	FA	45°	60°	Ø165	Ø85	130	70	11 (n.4)	160	Ø200	9	3,5
	FB			Ø130	Ø85	110		9 (n.4)	Ø160	/	9	3,5
	FC			Ø115	Ø85	95		9 (n.4)	Ø140	/	9	3
	FD			Ø100	Ø85	80		M8 (n.4)	Ø120	/	9	3
IHR061F/U	FA	45°	60°	Ø215	Ø105	180	90	14 (n.4)	200	Ø250	12	4
	FB			Ø165	Ø105	130		11 (n.4)	Ø200	/	12	3,5
IHR081F/U IHR101F/U	FA	45°	45°	Ø265	Ø130	230	110	14 (n.4)	250	Ø300	15	4
	FB			Ø215	Ø130	180		14 (n.4)	Ø250	/	15	4
	FC			Ø165	Ø130	130		11 (n.4)	Ø200	/	15	3,5
IHR121F/U	FA	45°	45°	Ø300	Ø165	250	130	18 (n.4)	300	Ø350	16	5
	FB			Ø265	Ø165	230		14 (n.4)	Ø300	/	16	4
	FC			Ø 215	Ø165	180		14 (n.4)	Ø250	/	16	4

	G3	B2	D2	b2	t2	f2
IHR041	190	40	16 j6	5	18	M6
IHR051	200	50	24 j6	8	27	M8
IHR061	215	50	24 j6	8	27	M8
IHR081	248	60	28 j6	8	31	M10
IHR101	306,5	80	38 k6	10	41	M12
IHR121	336,5	80	38 k6	10	41	M12

3.1.14 H..2/3



3.1 REDUCTORES/MOTORREDUCTORES

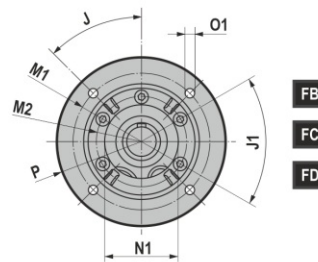
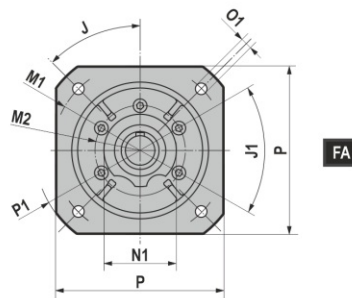
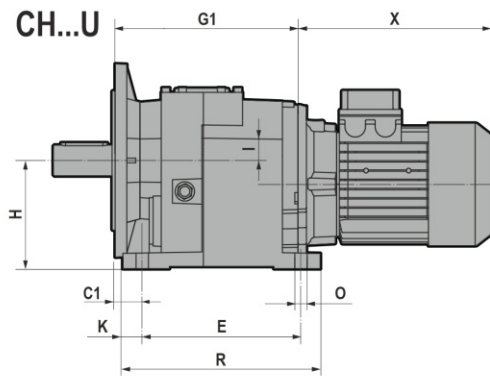
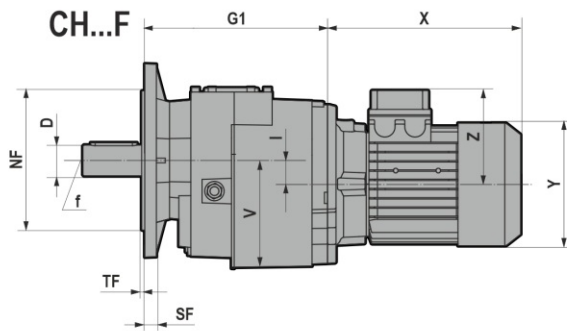
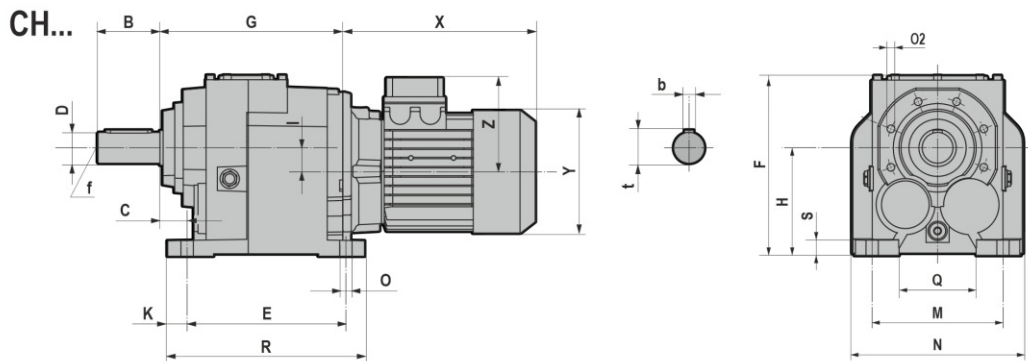
H.../F/U	D	B	b	t	f	C	C1	E	F	G	G1	H	I	K	M	N	O	O2	Q	R	S	-V
H032/H033	25 j6	50	8	28	M10	25	34	130	169	141	150	90	9,2	15	110	140	11	M8x17 (n.5)	60	160	15	92
H042/H043	30 j6	60	8	33	M10	30	30	165	189	152	152	115	18	15	135	170	14	M8x17 (n.5)	85	195	15	115
H052/H053	35 k6	70	10	38	M12	30	30	165	192	187	187	115	25,5	18	135	185	14	M8x17 (n.5)	80	201	18	116
H062/H063	40 k6	80	12	43	M16	35	35	205	234	236	236	140	31	25	170	220	16	M10x20 (n.6)	100	255	20	140
	35 k6	70	10	38	M12																	
H082/H083	50 k6	100	14	53,5	M16	40	40	260	292	272,5	272,5	180	31	27,5	215	280	18	M12x25 (n.7)	140	315	25	180
	40 k6	80	12	43	M16																	
H102/H103	60 m6	120	18	64	M20	40	40	310	364	316	316	225	35,5	27,5	250	330	22	M14x28 (n.7)	159	365	30	227
H122/H123	70 m6	140	20	74,5	M20	45	45	370	408	376,5	376,5	250	47,5	35	290	406	26	M14x30 (n.7)	185,5	440	35	253
H142/H143	90 m6	170	25	95	M20	50	50	410	498	430	430	315	45	40	340	450	26	M16x32 (n.7)	230	490	35	320

...F/U		J	J1	M1	M2	NF f8	N1	O1	P	P1	SF	TF
H032/H033 H042/H043	FA	45°	60°	Ø165	Ø85	130	70	11 (n.4)	160	Ø200	9	3,5
	FB			Ø130	Ø85	110		9 (n.4)	Ø160	/	9	3,5
	FC			Ø115	Ø85	95		9 (n.4)	Ø140	/	9	3
	FD			Ø100	Ø85	80		M8 (n.4)	Ø120	/	9	3
H052/H053	FA	45°	60°	Ø215	Ø105	180	90	14 (n.4)	200	Ø250	12	4
	FB			Ø165	Ø105	130		11 (n.4)	Ø200	/	12	3,5
H062/H063	FA	45°	45°	Ø265	Ø130	230	110	14 (n.4)	250	Ø300	15	4
	FB			Ø215	Ø130	180		14 (n.4)	Ø250	/	15	4
	FC			Ø165	Ø130	130		11 (n.4)	Ø200	/	15	3,5
H082/H083	FA	45°	45°	Ø300	Ø165	250	130	18 (n.4)	300	Ø350	16	5
	FB			Ø265	Ø165	230		14 (n.4)	Ø300	/	16	4
	FC			Ø215	Ø165	180		14 (n.4)	Ø250	/	16	4
H102/H103	FA	45°	45°	Ø350	Ø185	300	150	18 (n.4)	350	Ø400	18	5
	FB			Ø300	Ø185	250		18 (n.4)	Ø350	/	18	5
	FC			Ø265	Ø185	230		14 (n.4)	Ø300	/	18	4
H122/H123	FB	45°	45°	Ø350	Ø200	300	170	18 (n.4)	Ø400	/	18	5
H142/H143	FB	22°30'	45°	Ø400	Ø245	350	210	18 (n.8)	Ø450	/	25	5
	FC	45°		Ø350	Ø245	300		18 (n.4)	Ø400	/	25	5

IEC	Pm x Dm	G2 H.../F/U					
		H032/H033 H042/H043 H052/H053	H062/H063	H082/H083	H102/H103	H122/H123	H142/H143
063	140x11	57,0	/	/	/	/	/
071	160x14	69,0	49,0	/	/	/	/
080	200x19	90,0	70,0	70,0	/	/	/
090	200x24	90,0	70,0	70,0	60,5	/	/
100-112	250x28	105,0	85,0	85,0	75,5	75,5	/
132	300x38	/	110,0	110,0	100,5	100,5	76,0
160	350x42	/	/	157,5	148,0	148,0	123,5
180	350x48	/	/	/	148,0	148,0	123,5
200	400x55	/	/	/	185,0	185,0	160,5
225	450x60	/	/	/	/	/	160,5

B5	Pm	Dm	bm	tm
063	140	11	4	12,8
071	160	14	5	16,3
080	200	19	6	21,8
090	200	24	8	27,3
100	250	28	8	31,3
112	250	28	8	31,3
132	300	38	10	41,3
160	350	42	12	45,3
180	350	48	14	51,8
200	400	55	16	59,3
225	450	60	18	64,4

3.1.15 CH..2/3



3.1 REDUCTORES/MOTORREDUCTORES

CH.../F/U	D	B	b	t	f	C	C1	E	F	G	G1	H	I	K	M	N	O	O2	Q	R	S	-V
CH032/CH033	25 j6	50	8	28	M10	25	34	130	169	141	150	90	9,2	15	110	140	11	M8x17 (n.5)	60	160	15	92
CH042/CH043	30 j6	60	8	33	M10	30	30	165	189	152	152	115	18	15	135	170	14	M8x17 (n.5)	85	195	15	115
CH052/CH053	35 k6	70	10	38	M12	30	30	165	192	187	187	115	25,5	18	135	185	14	M8x17 (n.5)	80	201	18	116
CH062/CH063	40 k6	80	12	43	M16	35	35	205	234	236	236	140	31	25	170	220	16	M10x20 (n.6)	100	255	20	140
	35 k6	70	10	38	M12																	
CH082/CH083	50 k6	100	14	53,5	M16	40	40	260	292	272,5	272,5	180	31	27,5	215	280	18	M12x25 (n.7)	140	315	25	180
	40 k6	80	12	43	M16																	
CH102/CH103	60 m6	120	18	64	M20	40	40	310	364	316	316	225	35,5	27,5	250	330	22	M14x28 (n.7)	159	365	30	227
CH122/CH123	70 m6	140	20	74,5	M20	45	45	370	408	376,5	376,5	250	47,5	35	290	406	26	M14x30 (n.7)	185,5	440	35	253
CH142/CH143	90 m6	170	25	95	M20	50	50	410	498	430	430	315	45	40	340	450	26	M16x32 (n.7)	230	490	35	320

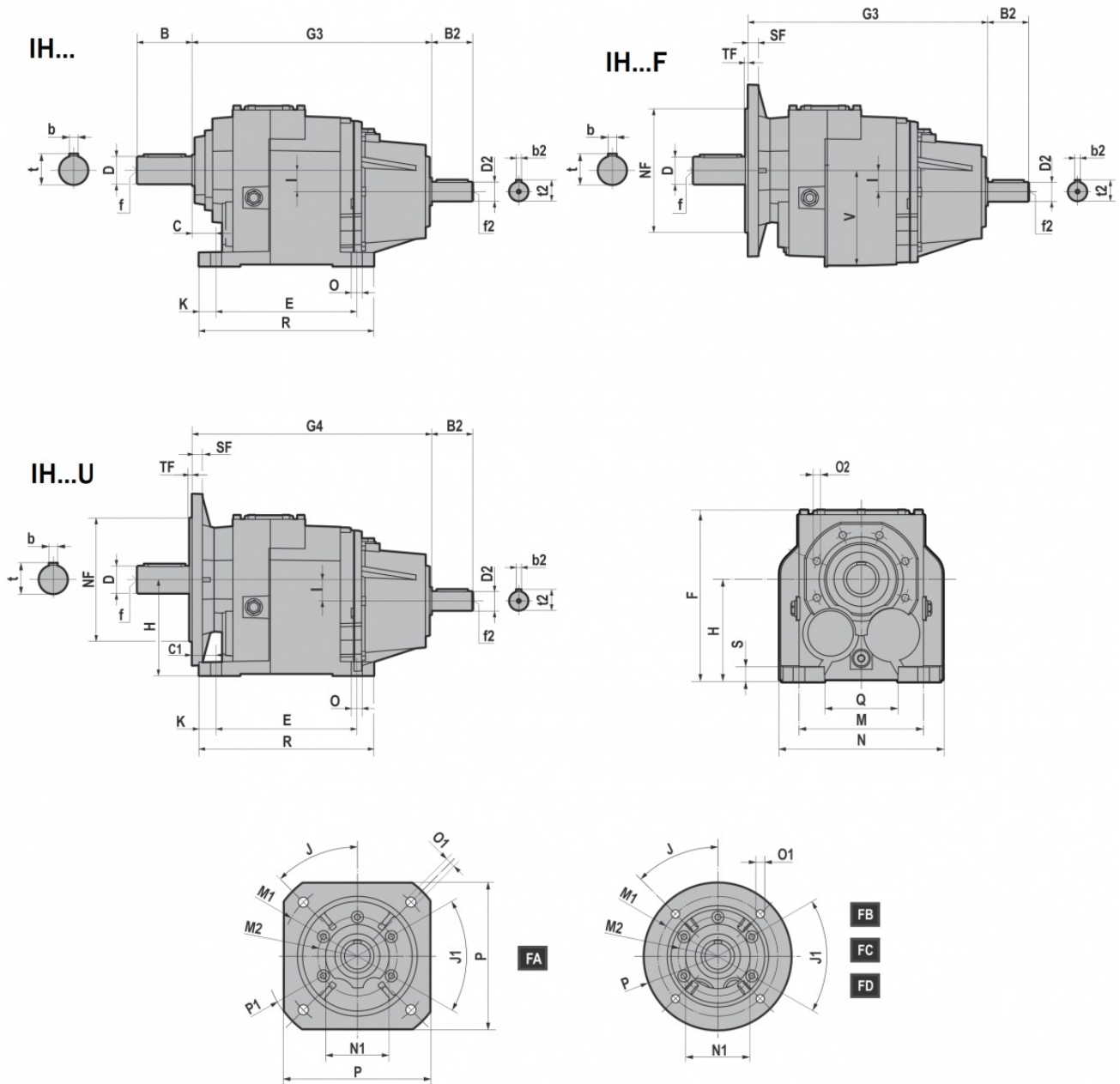
...F/U		J	J1	M1	M2	NF f8	N1	O1	P	P1	SF	TF
CH032/CH033 CH042/CH043	FA	45°	60°	Ø165	Ø85	130	70	11 (n.4)	160	Ø200	9	3,5
	FB			Ø130	Ø85	110		9 (n.4)	Ø160	/	9	3,5
	FC			Ø115	Ø85	95		9 (n.4)	Ø140	/	9	3
	FD			Ø100	Ø85	80		M8 (n.4)	Ø120	/	9	3
CH052/CH053	FA	45°	60°	Ø215	Ø105	180	90	14 (n.4)	200	Ø250	12	4
	FB			Ø165	Ø105	130		11 (n.4)	Ø200	/	12	3,5
CH062/CH063	FA	45°	45°	Ø265	Ø130	230	110	14 (n.4)	250	Ø300	15	4
	FB			Ø215	Ø130	180		14 (n.4)	Ø250	/	15	4
	FC			Ø165	Ø130	130		11 (n.4)	Ø200	/	15	3,5
CH082/CH083	FA	45°	45°	Ø300	Ø165	250	130	18 (n.4)	300	Ø350	16	5
	FB			Ø265	Ø165	230		14 (n.4)	Ø300	/	16	4
	FC			Ø215	Ø165	180		14 (n.4)	Ø250	/	16	4
CH102/CH103	FA	45°	45°	Ø350	Ø185	300	150	18 (n.4)	350	Ø400	18	5
	FB			Ø300	Ø185	250		18 (n.4)	Ø350	/	18	5
	FC			Ø265	Ø185	230		14 (n.4)	Ø300	/	18	4
CH122/CH123	FB	45°	45°	Ø350	Ø200	300	170	18 (n.4)	Ø400	/	18	5
CH142/CH143	FB	22°30'	45°	Ø400	Ø245	350	210	18 (n.8)	Ø450	/	25	5
	FC	45°		Ø350	Ø245	300		18 (n.4)	Ø400	/	25	5

T (IE1 - IE2 - IE3)										
CH.../F/U	O63	O71	O80	O90S	O90L	100	112	132S	132M/L	
CH032/CH033 CH042/CH043 CH052/CH053	X	215	241	268 *291	296 *329	321 *354	333	351 *375	/	/
	Y	121	139	158	173	173	191	211	/	/
	Z	104	112	122	130	130	139	154	/	/
CH062/CH063 CH082/CH083	X	/	221	248 *271	276 *309	301 *334	335	356 *380	405	443
	Y	/	139	158	173	173	191	211	249	249
	Z	/	112	122	130	130	139	154	194	194
CH102/CH103 CH122/CH123	X	/	/	267 *300	292 *325	326	347 *371	396	434	
	Y	/	/	173	173	191	211	249	249	
	Z	/	/	130	130	139	154	194	194	

TB (IE1 - IE2 - IE3)										
CH.../F/U	O63	O71	O80	O90S	O90L	100	112	132S	132M/L	
CH032/CH033 CH042/CH043 CH052/CH053	X	273	306.5	341 *364	373 *406	398 *431	415	448 *472	/	/
	Y	121	139	158	173	173	191	211	/	/
	Z	119	129	137	157	157	168	183	/	/
CH062/CH063 CH082/CH083	X	/	286.5	321 *344	353 *386	378 *411	417	453 *477	505	547
	Y	/	139	158	173	173	191	211	249	249
	Z	/	129	137	157	157	168	183	230	230
CH102/CH103 CH122/CH123	X	/	/	343 *376	368 *401	407	443 *467	495	537	
	Y	/	/	173	173	191	211	249	249	
	Z	/	/	157	157	168	183	230	230	

*TP80B4, TP90S4, TP90L4, TP90S6, TP112M4, TP112M

3.1.16 IH..2/3



3.1 REDUCTORES/MOTORREDUCTORES

IH.../F/U	D	B	b	t	f	C	C1	E	F	G	G1	H	I	K	M	N	O	O2	Q	R	S	-V
IH032/IH033	25 j6	50	8	28	M10	25	34	130	169	141	150	90	9,2	15	110	140	11	M8x17 (n.5)	60	160	15	92
IH042/IH043	30 j6	60	8	33	M10	30	30	165	189	152	152	115	18	15	135	170	14	M8x17 (n.5)	85	195	15	115
IH052/IH053	35 k6	70	10	38	M12	30	30	165	192	187	187	115	25,5	18	135	185	14	M8x17 (n.5)	80	201	18	116
IH062/IH063	40 k6	80	12	43	M16	35	35	205	234	236	236	140	31	25	170	220	16	M10x20 (n.6)	100	255	20	140
	35 k6	70	10	38	M12																	
IH082/IH083	50 k6	100	14	53,5	M16	40	40	260	292	272,5	272,5	180	31	27,5	215	280	18	M12x25 (n.7)	140	315	25	180
	40 k6	80	12	43	M16																	
IH102/IH103	60 m6	120	18	64	M20	40	40	310	364	316	316	225	35,5	27,5	250	330	22	M14x28 (n.7)	159	365	30	227
IH122/IH123	70 m6	140	20	74,5	M20	45	45	370	408	376,5	376,5	250	47,5	35	290	406	26	M14x30 (n.7)	185,5	440	35	253
IH142/IH143	90 m6	170	25	95	M20	50	50	410	498	430	430	315	45	40	340	450	26	M16x32 (n.7)	230	490	35	320

...F/U		J	J1	M1	M2	NF f8	N1	O1	P	P1	SF	TF
IH032/IH033 IH042/IH043	FA	45°	60°	Ø165	Ø85	130	70	11 (n.4)	160	Ø200	9	3,5
	FB			Ø130	Ø85	110		9 (n.4)	Ø160	/	9	3,5
	FC			Ø115	Ø85	95		9 (n.4)	Ø140	/	9	3
	FD			Ø100	Ø85	80		M8 (n.4)	Ø120	/	9	3
IH052/IH053	FA	45°	60°	Ø215	Ø105	180	90	14 (n.4)	200	Ø250	12	4
	FB			Ø165	Ø105	130		11 (n.4)	Ø200	/	12	3,5
IH062/IH063	FA	45°	45°	Ø265	Ø130	230	110	14 (n.4)	250	Ø300	15	4
	FB			Ø215	Ø130	180		14 (n.4)	Ø250	/	15	4
	FC			Ø165	Ø130	130		11 (n.4)	Ø200	/	15	3,5
IH082/IH083	FA	45°	45°	Ø300	Ø165	250	130	18 (n.4)	300	Ø350	16	5
	FB			Ø265	Ø165	230		14 (n.4)	Ø300	/	16	4
	FC			Ø215	Ø165	180		14 (n.4)	Ø250	/	16	4
IH102/IH103	FA	45°	45°	Ø350	Ø185	300	150	18 (n.4)	350	Ø400	18	5
	FB			Ø300	Ø185	250		18 (n.4)	Ø350	/	18	5
	FC			Ø265	Ø185	230		14 (n.4)	Ø300	/	18	4
IH122/IH123	FB	45°	45°	Ø350	Ø200	300	170	18 (n.4)	Ø400	/	18	5
IH142/IH143	FB	22°30'	45°	Ø400	Ø245	350	210	18 (n.8)	Ø450	/	25	5
	FC	45°		Ø350	Ø245	300		18 (n.4)	Ø400	/	25	5

IH.../F/U	G3	G4	B2	D2	b2	t2	f2
IH032/IH033	231	240	50	24 j6	8	27	M8
IH042/IH043	242	242	50	24 j6	8	27	M8
IH052/IH053	277	277	50	24 j6	8	27	M8
IH062/IH063	349	349	60	28 j6	8	31	M10
IH082/IH083	385,5	385,5	60	28 j6	8	31	M10
IH102/IH103	442,5	442,5	80	38 k6	10	41	M12
IH122/IH123	503	503	80	38 k6	10	41	M12
IH142/IH143	570	570	110	42 k6	12	45	M16

3.2 PESOS

En las tablas se ilustran los pesos aproximados de los reductores con el lubricante incluido.

*Peso sin motor

* H-PH	063	071	080-090	100-112	132	160-180	200	225	
A31	1,9	2,0	2,2	/	/	/	/	/	- kg
A32	4,2	4,3	4,6	/	/	/	/	/	
A33	4,0	4,1	5,2	/	/	/	/	/	
A41	3,1	3,2	3,5	/	/	/	/	/	
A42	5,2	5,3	5,5	/	/	/	/	/	
A43	5,8	5,9	6,1	/	/	/	/	/	
A51	4,2	4,3	4,5	/	/	/	/	/	
A52	/	/	9,5	13,0	/	/	/	/	
A53	9,9	10,0	10,2	/	/	/	/	/	
A61	/	/	6,6	7,0	/	/	/	/	
A62	/	/	11,3	14,8	/	/	/	/	
A63	12,5	12,6	13,2	/	/	/	/	/	
O32-033	8,4	8,8	9,4	13,7	/	/	/	/	
O42-043	10,9	11,3	11,9	16,2	/	/	/	/	
R041	/	4,8	5,4	/	/	/	/	/	
O52-053	16,0	16,4	17,0	21,3	/	/	/	/	
R051	/	6,7	7,3	11,6	/	/	/	/	
O62-063	/	27,0	29,1	31,2	33,9	/	/	/	
R061	/	/	9,3	13,6	/	/	/	/	
O82-083	/	/	49,1	51,2	53,2	60,5	/	/	
R081	/	/	19,3	21,3	23,9	/	/	/	
102-103	/	/	77,6	79,9	82,7	88,7	/	/	
R101	/	/	/	32,7	35,5	41,5	/	/	
R121	/	/	/	/	36,8	42,8	57,8	/	
122-123	/	/	/	109,5	112,3	118,3	133,3	/	
142-143	/	/	/	/	177,0	184,9	199,1	200,9	

IH	- kg
A32	4,3
A33	5,0
A41	3,3
A42	5,2
A43	5,8
A51	4,2
A52	9,4
A53	9,9
A61	6,5
A62	11,2
A63	12,9
O32-033	11,5
O42-043	14,0
R041	7,5
O52-053	19,1
R051	9,4
O62-063	33,1
R061	11,4
O82-083	53,1
R081	23,2
102-103	87,5
R101	40,3
R121	41,6
122-123	117,1
142-143	192,1

3.2 PESOS

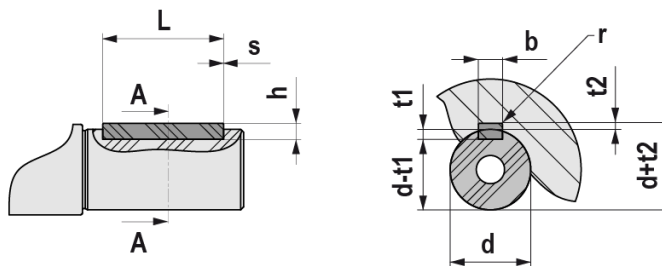
CH	TH			
	63	71	80	
A32	7,58	9,776	14,4	~ kg
A33	8,28	10,576	15,2	
A41	6,58	8,876	13,5	
A42	8,48	10,776	15,4	
A43	9,08	11,376	16	
A51	6,88	9,176	13,8	
A52	/	/	18,9	
A53	12,68	14,976	19,6	
A61	/	/	16	
A62	/	/	20,9	
A63	15,28	17,576	22,1	
O32-O33	12,58	13,876	19,2	
O42-O43	15,08	16,376	21,7	
R041	/	9,876	15,2	
O52-O53	20,18	21,476	26,8	
R051	/	11,776	17,1	
O62-O63	/	33,776	39,5	
R061	/	/	19,1	
O82-O83	/	/	61,4	
R081	/	/	28,8	

CH	TBH			
	63	71	80	
A32	8,9	11,7	17,5	~ kg
A33	9,6	12,5	18,3	
A41	7,9	10,8	16,6	
A42	9,8	12,7	18,5	
A43	10,4	13,3	19,1	
A51	8,2	11,1	16,9	
A52	/	/	22	
A53	14	16,9	22,7	
A61	/	/	19,1	
A62	/	/	24	
A63	16,6	19,5	25,3	
O32-O33	14,1	16,1	22,7	
O42-O43	16,6	18,6	25,2	
R041	/	12,1	18,6	
O52-O53	21,7	23,7	30,3	
R051	/	14	20,6	
O62-O63	/	36	43	
R061	/	/	22,6	
O82-O83	/	/	64,9	
R081	/	/	32,3	

CH	TP							
	80	090S	090L	100	112	132S	132M	
A32	16	/	/	/	/	/	/	~ kg
A33	16,8	/	/	/	/	/	/	
A41	15,1	/	/	/	/	/	/	
A42	17	21,4	23,4	/	/	/	/	
A43	17,6	22	24	/	/	/	/	
A51	15,4	19,8	21,8	/	/	/	/	
A52	20,5	25	27	31,5	50,7	/	/	
A53	21,2	25,6	27,7	/	/	/	/	
A61	17,6	22,1	24,1	28,6	47,8	/	/	
A62	22,5	26,9	29	33,5	52,7	/	/	
A63	23,7	28,2	30,2	/	/	/	/	
O32-O33	20,8	27,2	28,7	34,2	54,6	/	/	
O42-O43	23,3	29,8	31,3	36,8	57,1	/	/	
R041	16,8	23,2	24,7	/	/	/	/	
O52-O53	28,4	34,9	36,4	41,9	62,2	/	/	
R051	18,7	25,1	26,6	32,1	52,5	/	/	
O62-O63	41,1	46	47,1	52,1	72,4	91,5	95,8	
R061	20,7	27,1	28,6	34,1	54,5	/	/	
O82-O83	63	67,9	69	74	94,3	113,4	117,7	
R081	30,4	35,3	36,4	41,4	61,7	80,8	85,1	
102-103	/	99,6	100,2	106,1	125	145,1	146,8	
R101	/	/	/	54,9	73,8	93,9	95,6	
R121	/	/	/	/	/	96,3	98	
122-123	/	/	/	139,8	158,7	178,8	180,5	

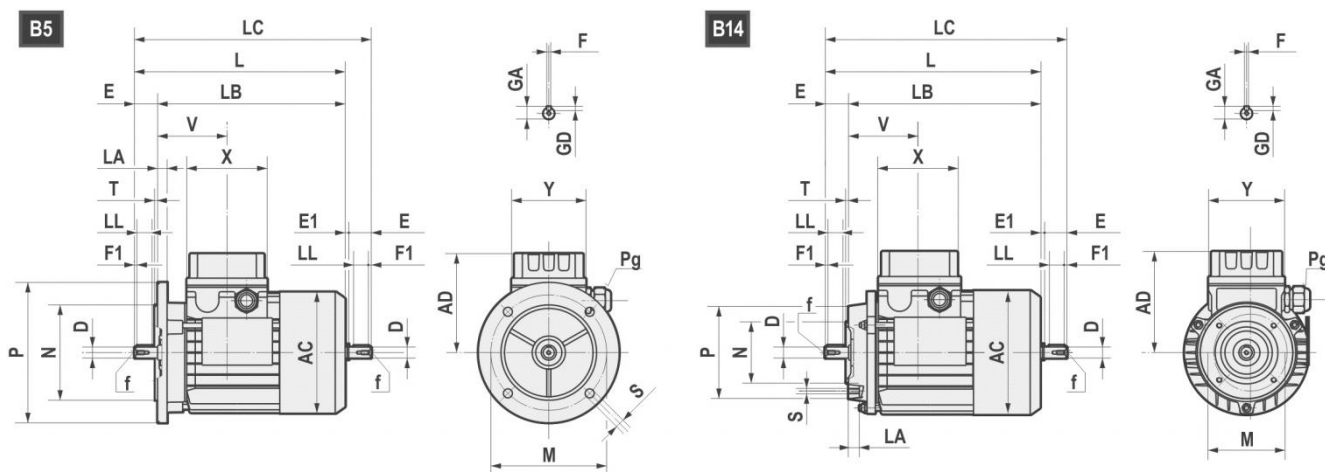
CH	TBP							
	80	090S	090L	100	112	132S	132M	
A32	19,1	/	/	/	/	/	/	~ kg
A33	19,9	/	/	/	/	/	/	
A41	18,2	/	/	/	/	/	/	
A42	20,1	26,3	28,4	/	/	/	/	
A43	20,7	26,9	29	/	/	/	/	
A51	18,5	24,7	26,8	/	/	/	/	
A52	23,6	30,1	31,9	37,8	61,7	/	/	
A53	24,3	30,5	32,6	/	/	/	/	
A61	20,7	26,9	29	34,9	58,8	/	/	
A62	25,6	31,8	33,9	39,8	63,7	/	/	
A63	26,9	33,1	35,2	/	/	/	/	
O32-O33	24,3	32,7	34,3	41,1	67	/	/	
O42-O43	26,8	35,2	36,8	43,6	69,5	/	/	
R041	20,2	28,7	30,3	/	/	/	/	
O52-O53	31,9	40,4	42	48,8	74,7	/	/	
R051	22,2	30,6	32,2	39	64,9	/	/	
O62-O63	44,6	51,5	52,6	59	84,8	105,5	109,8	
R061	24,2	32,6	34,2	41	66,9	/	/	
O82-O83	66,5	73,4	74,5	80,9	106,7	127,4	131,7	
R081	33,9	40,8	41,9	48,3	74,1	94,8	99,1	
102-103	/	105,2	105,8	113,1	137,5	159,2	160,9	
R101	/	/	/	61,7	86,2	108	109,6	
R121	/	/	/	/	/	110,3	112	
122-123	/	/	/	146,7	171,1	192,8	194,	

3.3 EXTREMIDAD DEL EJE



UNI 6604 - DIN 6885														
d		b x h		Tol. b/h	L		s min / max		b	t1	t2	Tol. t1/t2	r max	
	6	8	2	x	2	h9 / h9	6	20	0,16 0,25	2	1,2	1	0,1 0	0,08 0,16
>	8	10	3	x	3		6	36		3	1,8	1,4		
>	10	12	4	x	4		8	45		4	2,5	1,8		
>	12	17	5	x	5		10	56	5	3	2,3	0,2 0	0,16 0,25	
>	17	22	6	x	6		14	70	6	3	2,8			
>	22	30	8	x	7		18	90	8	4	3,3			
>	30	38	10	x	8	h9 / h11	22	110	0,4 0,6	10	5	3,3	0,2 0	0,25 0,4
>	38	44	12	x	8		28	140		12	5	3,3		
>	44	50	14	x	9		36	160		14	5,5	3,8		
>	50	58	16	x	10		45	180	16	6	4,3			
>	58	65	18	x	11		50	200	18	7	4,4			
>	65	75	20	x	12		56	110	20	7,5	4,9			
>	75	85	22	x	14	0,6 0,8	63	140	1 1,2	22	9	5,4	0,3 0	0,4 0,6
>	85	95	25	x	14		70	160		25	9	5,4		
>	95	110	28	x	16		80	180		28	10	6,4		
>	110	130	32	x	18		90	200		32	11	7,4		
>	130	150	36	x	20		100	160		36	12	8,4		
>	150	170	40	x	22		110	180		40	13	9,4		
>	170	200	45	x	25	125	200	45	14	10,4				

3.4.1 Motores eléctricos



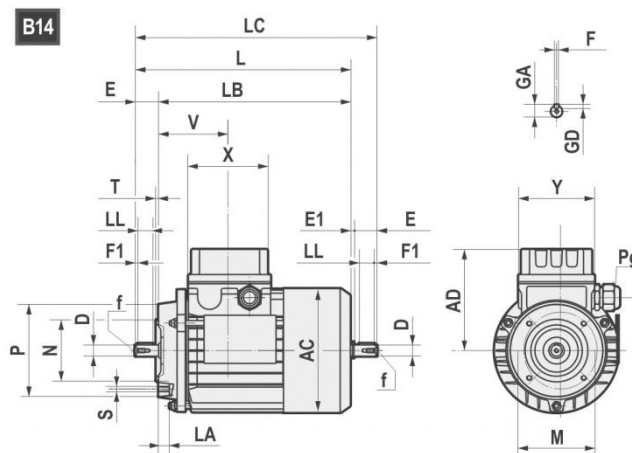
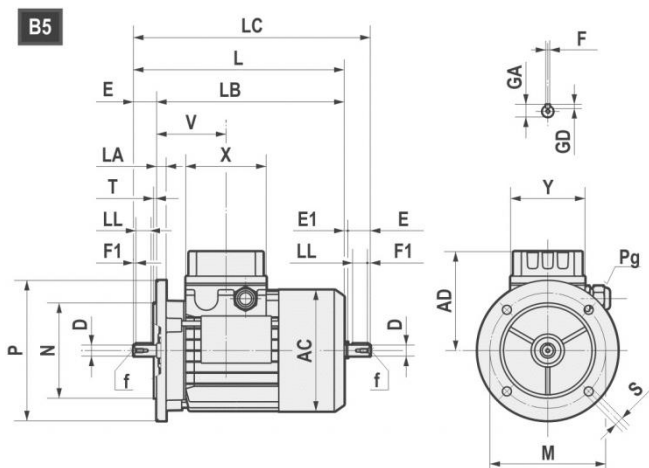
	AC	AD	L	LB	LC	X	Y	V	D	E	E1	f	F1	GA	F	GD
63	121	104	211	188	235,5	80	74	69	11 j6	23	1,5	M4x10	2,5	12,5	4	4
71	139	112	238,5	208,5	271	80	74	74,5	14 j6	30	2,5	M5x12,5	3	16	5	5
80	158	122	272,5 *296	232,5 *256	314 *337	80	74	78	19 j6	40	1,5	M6x16	5	21,5	6	6
90S	173	146	298 *331	248 *281	349,5 *381	98	98	89,5	24 j6	50	1,5	M8x19	5	27	8	7
90L	173	146	323 *356	273 *306	374,5 *408	98	98	89,5	24 j6	50	1,5	M8x19	5	27	8	7
100	191	155	368	308	431,5	98	98	97,5	28 j6	60	3,5	M10x22	7,5	31	8	7
112	211	170	382,5 *408	322,5 *348	447 *472	98	98	100	28 j6	60	3,5	M10x22	7,5	31	8	7
132S	249	195	452	372	536,5	118	118	115,5	38 k6	80	4	M12x28	10	41	10	8
132L	249	195	490	410	574,5	118	118	115,5	38 k6	80	4	M12x28	10	41	10	8
160S	249	195	520	410	/	118	118	115,5	42k6	100	/	M16x36	10	45	12	8

*TP80B4, TP90S4, TP90L4, TP90S6, TP112M4, TP112M6

B5	M	N	P	LA	S	T
63	115	95	140	10	9	3
71	130	110	160	10	9,5	3,5
80	165	130	200	12	11	3,5
90	165	130	200	12	11	3,5
100	215	180	250	15	14	4
112	215	180	250	14,5	14	4
132	265	230	300	20	14	3,5
160	300	250	350	13	18,5	3,5

B14	M	N	P	LA	S	T
63	75	60	90	10	M5	2,5
71	85	70	105	10,5	M6	2,5
80	100	80	120	10,5	M6	3
90	115	95	140	11,5	M8	3
100	130	110	160	15	M8	3,5
112	130	110	160	11,5	M8	3,5
132	165	130	200	20,5	M10	3,5
160	215	180	250	-	M12	4

3.4 MOTORES ELÉCTRICOS



		AC	AD	L	LB	X	D	E	f	GA	F	GD	LL	Pg	
160M	2-4-6	314	251	600	490	158	42	110	M16	45	12	8	90	2-M40x1,5	1-M16x1,5
160L	2-4-6	314	251	645	535	158	42	110	M16	45	12	8	90	2-M40x1,5	1-M16x1,5
180M	2-4	355	267	680	570	158	48	110	M16	51,5	14	9	100	2-M40x1,5	1-M16x1,5
180L	4-6	355	267	720	610	158	48	110	M16	51,5	14	9	100	2-M40x1,5	1-M16x1,5
200L	2-4-6	397	300	785	675	187	55	110	M20	59	16	10	100	2-M50x1,5	1-M16x1,5
225S	4	446	325	820	680	187	60	140	M20	64	18	11	125	2-M50x1,5	1-M16x1,5
225M	2	446	325	815	705	187	55	110	M20	59	16	10	100	2-M50x1,5	1-M16x1,5
225M	4-6	446	325	845	705	187	60	140	M20	64	18	11	125	2-M50x1,5	1-M16x1,5
250M	2-4-6	485	360	910	770	238	60	140	M20	64	18	11	125	2-M63x1,5	1-M16x1,5
250M	2-4-6	485	360	910	770	238	65	140	M20	69	18	11	125	2-M63x1,5	1-M16x1,5
280S	2-4-6	547	390	970	830	238	65	140	M20	69	18	11	125	2-M63x1,5	1-M16x1,5
280S	2-4-6	547	390	970	830	238	75	140	M20	79,5	20	12	125	2-M63x1,5	1-M16x1,5
280M	2-4-6	547	390	1025	885	238	65	140	M20	69	18	11	125	2-M63x1,5	1-M16x1,5
280M	2-4-6	547	390	1025	885	238	75	140	M20	79,5	20	12	125	2-M63x1,5	1-M16x1,5

B5	M	N	P	LA	S	T
160	300	250	350	13	19	5
180	300	250	350	15	19	5
200	350	300	400	17	19	5
225	400	350	450	20	19	5
250	500	450	550	22	19	5
280	500	450	550	22	19	5

3.4.2 Motores de eficiencia estándar (TS), alta (TH) y premium (TP)

Los motores trifásicos de polaridad simple Motovario están disponibles en tres versiones diferentes (IE1-IE2-IE3) de acuerdo con la norma IEC 60034-30-1. El rendimiento se calcula según el método establecido por la norma IEC 60034-2-1.

1. IE1: Serie TS (eficiencia estándar) para potencia nominal inferior a 0,12 kW;
2. IE2: Serie TH (alta eficiencia) para potencia nominal superior o igual a 0,12 kW e inferior a 0,75 kW;
3. IE3: Serie TP (eficiencia premium) (*) para potencia nominal superior o igual a 0,75 kW.

Tabla disponibilidad comercial Motovario

POTENCIAS NOMINALES [kW]	NIVELES DE EFICIENCIA		
	IE1	IE2	IE3
$P_n < 0,12$	TS-TBS	-	-
$0,12 \leq P_n < 0,75$	-	TH-TBH	-
$P_n \geq 0,75$	-	-	TP-TBP

(*) El motor TP100LA4 2,2 kW y todos los motores TP de 6 polos están disponibles a 60Hz solo bajo pedido. Por consiguiente, estos motores se encuentran en clase de eficiencia IE3 a 50 Hz y IE2 a 60 Hz en los casos de ejecución eléctrica bifrecuencia (estándar 230/400-265/460V 50-60Hz y opcionales 200/346-220/380V 50-60Hz, 290/500-330/575V 50-60Hz y 400/690-460/800V 50-60Hz, ver capítulo sobre tensión y frecuencia de alimentación, ver catalogo motores).

3.4.3 Potencia nominal - [kW]

	63A	63B	63C	71A	71B	71C	80A			80B		
P.	TS	TS	TS	TS	TS	TS	TS	TH	TP	TS	TH	TP
2	0,18	0,25	0,37	0,37	0,55	-	-	0,75	0,75	-	1,1	1,1
4	0,12	0,18	0,22	0,25	0,37	0,55	0,55	-	-	-	0,75	0,75
6	0,09	0,12	0,15	0,18	0,25	0,37	0,37	-	-	0,55	-	-

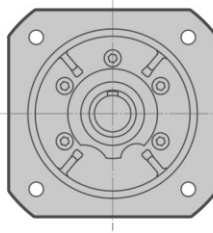
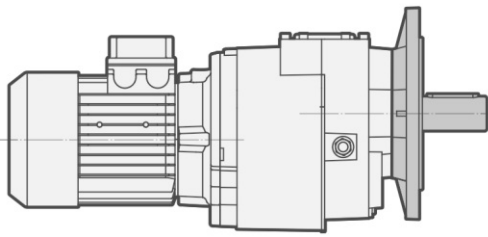
	90S		90L		100LR	100L	100LA		112MR	112MS	112MA	112M
P.	TH	TP	TH	TP	TP	TP	TH	TP	TP	TP	TH	TP
2	1,5	1,5	2,2	2,2	-	3	3	-	-	-	4	4
4	1,1	1,1	1,5	1,5	-	-	2,2	2,2	2,2	3	4	4
6	-	0,75	0,75	-	1,1	1,5	1,1	-	-	-	2,2	2,2

	112MR	112MS	132S	132SA	132MS	132SB	132M	132MA		132MB	
P.	TP	TP	TP	TH	TP	TH	TP	TH	TP	TH	TP
2	-	-	5,5	5,5	-	7,5	7,5	9,2	-	-	-
4	2,2	3	-	5,5	5,5	-	7,5	7,5	-	9,2	-
6	-	-	3	3	-	-	-	4	4	5,5	5,5

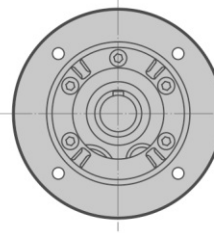
	160M	160MA	160MB	160L	160LA	180M	180L
P.	TP	TP	TP	TP	TP	TP	TP
2	-	11	15	18,5	-	22	-
4	-	11	-	-	15	18,5	22
6	7,5	-	-	11	-	-	15

	200L	200LA	200LB	225S	225M	250M	280S	280M
P.	TP	TP	TP	TP	TP	TP	TP	TP
2	-	30	37	-	-	-	-	-
4	30	-	-	37	45	55	75	90
6	-	18,5	22	-	-	-	-	-

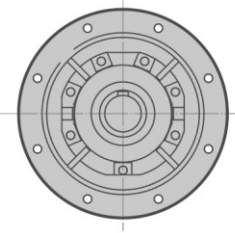
4.1 BRIDA DE SALIDA



FA



FB FC FD



FB (H140)

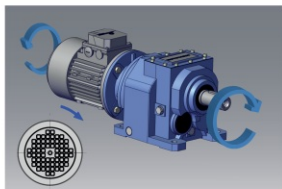
H...F/H...U		
R041 R051	032/033 042/043	FA
		FB
		FC
		FD
R061	052/053	FA
		FB
R081 R101	062/063	FA
		FB
		FC
R121	082/083	FA
		FB
		FC
-	102/103	FA
		FB
		FC
	122/123	FA
		FB
		FC
142/143	142/143	FA
		FB
		FC

4.2 DISPOSITIVO ANTIRRETORNO

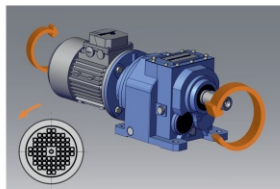
El reductor puede suministrarse con un dispositivo antirretorno en el eje veloz. El antirretorno permite la rotación de los ejes en un solo sentido, según el tamaño está disponible en la brida PAM o en el motor, sin incremento de dimensiones. Es muy importante especificar en el pedido el sentido de rotación requerido. El dispositivo antirretorno no está disponible para el montaje V1/V5 posición con motor tamaño IEC 100...225.

SENTIDO DE ROTACIÓN LIBRE

H... 1 - H... 1F - H... 1U - H... M - H... 3 - H... 3F - H... 3U

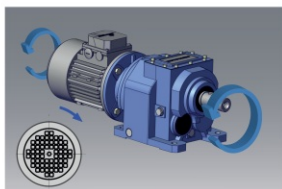


SENTIDO **HORARIO** REFERIDO AL EJE VELOZ

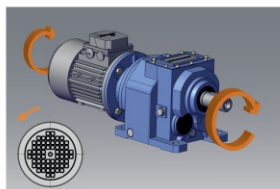


SENTIDO **ANTIHORARIO** REFERIDO AL EJE VELOZ

H... 2 - H... 2F - H... 2U



SENTIDO **HORARIO** REFERIDO AL EJE VELOZ



SENTIDO **ANTIHORARIO** REFERIDO AL EJE VELOZ

4.2 DISPOSITIVO ANTIRRETORNO

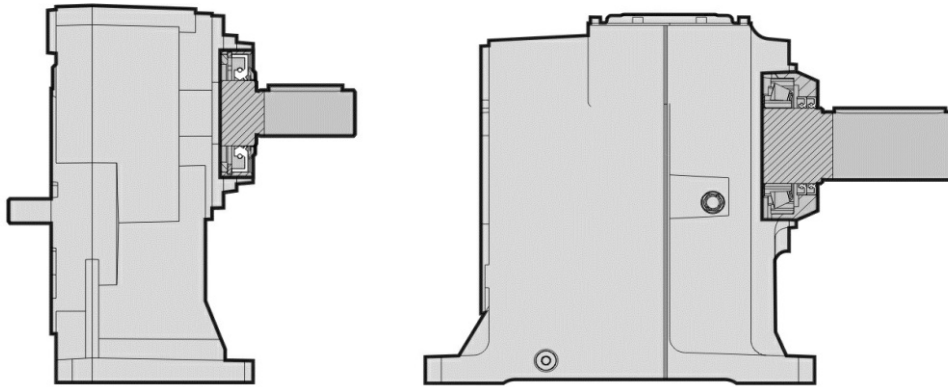
	063	071	080	090	100-112	132	160	180	200	225
	140x11	160x14	200x19	200x24	250x28	300x38	350x42	350x48	400x55	450x60
H032		B5	B5	B5	B5					
H033	B5	B5	B5	B5						
HR041		B5	B5	B5						
H042		B5	B5	B5	B5					
H043	B5	B5	B5	B5						
HR051		B5	B5	B5	B5					
H052		B5	B5	B5	B5					
H053	B5	B5	B5	B5						
HR061			B5	B5	B5					
H062			B5	B5	B5	B5				
H063		B5	B5	B5	B5					
HR081			B5	B5	B5	B5				
H082			B5	B5	B5	B5	B5			
H083			B5	B5	B5	B5				
HR101					B5	B5	B5	B5		
H102					B5	B5	B5	B5		
H103				B5	B5	B5	B5			
HR121						B5	B5	B5	B5	
H122						B5	B5	B5	B5	
H123					B5	B5	B5	B5	B5	
H142							B5	B5	B5	B5
H143						B5	B5	B5	B5	

4.3 RETENES REFORZADOS

Los retenes reforzados se efectúan según el tamaño con dos retenes o mediante retén estándar con anillo VRM. La diferencia entre las dos soluciones se aclara en las ilustraciones arriba.

Los reductores coaxiales del tamaño 060 al 140 (sin contar los de 1 tren) en posición V1/V5 montan ya 2 retenes como estándar.

Bajo pedido el reductor puede suministrarse con retenes de fluoroelastómero FPM (FKM).



	Anillo doble	Anillo VRM
HR041		X
HR051		X
HR061		X
HR081		X
HR101		X
HR121		X
H032/3		X
H042/3		X
H052/3		X
H062/3	X	
H082/3	X	
H102/3	X	
H122/3	X	
H142/3	X	

5.1 H/HA MOTORREDUCTORES (50Hz)

0,09 kW

n2 [rpm]	M2 [Nm]	fs	i	Reductor	Tamaño Motor	Polos	Fr2 [N]
136,5	6	3,9	6,30	HA31	63A	6	972
109,2	8	3,0	7,88	HA31	63A	6	1047
109,2	8	3,4	7,88	HA41	63A	6	1058
79,4	11	1,4	10,83	HA31	63A	6	1100
79,4	11	2,0	10,83	HA41	63A	6	1100
79,4	11	2,5	10,83	HA51	63A	6	3000
35,0	24	3,8	24,55	HA32	63A	6	2000
28,2	30	2,8	30,55	HA32	63A	6	2000
24,3	34	2,8	35,44	HA32	63A	6	2000
19,5	43	2,2	44,10	HA32	63A	6	2000
19,5	43	3,4	44,10	HA42	63A	6	4300
17,6	47	1,8	48,75	HA32	63A	6	2000
17,6	47	2,6	48,75	HA42	63A	6	4300
16,8	49	2,2	51,32	HA33	63A	6	2000
16,8	49	3,2	51,32	HA43	63A	6	4300
14,4	57	1,9	59,65	HA33	63A	6	2000
14,4	57	2,8	59,65	HA43	63A	6	4300
14,2	59	1,7	60,67	HA32	63A	6	2000
14,2	59	2,3	60,67	HA42	63A	6	4300
12,9	63	3,3	66,78	H033	63A	6	5500
11,9	69	1,5	72,27	HA33	63A	6	2000
11,9	69	2,3	72,27	HA43	63A	6	4300
11,5	71	3,0	74,84	H033	63A	6	5500
9,9	83	3,8	87,05	H043	63A	6	6600
9,8	84	3,8	88,02	HA53	63A	6	6000
9,6	85	1,2	89,94	HA33	63A	6	2000
9,6	85	1,8	89,94	HA43	63A	6	4300
8,7	94	2,2	99,27	H033	63A	6	5500
8,0	103	2,0	108,05	H033	63A	6	5500
7,8	105	1,0	110,51	HA33	63A	6	2000
7,8	105	1,5	110,51	HA43	63A	6	4300
7,7	106	3,0	111,61	HA53	63A	6	6000
7,5	109	2,9	114,55	H043	63A	6	6600
7,0	117	1,8	123,71	H033	63A	6	5500
6,8	119	2,6	125,69	H043	63A	6	6600
6,4	127	0,8	133,88	HA33	63A	6	2000
6,4	127	1,2	133,88	HA43	63A	6	4300
6,2	132	2,4	138,71	HA53	63A	6	6000
6,2	132	3,8	138,71	HA63	63A	6	8000
6,1	135	2,3	142,04	H043	63A	6	6600
6,0	136	1,5	143,33	H033	63A	6	5500
5,5	149	3,5	157,29	H053	63A	6	8000

5.1 H/HA MOTORREDUCTORES (50Hz)

0,09 kW

n2 [rpm]	M2 [Nm]	fs	i	Reductor	Tamaño Motor	Polos	Fr2 [N]
5,3	155	2,0	163,05	HA53	63A	6	6000
5,3	155	3,3	163,05	HA63	63A	6	8000
5,2	157	2,0	165,38	H043	63A	6	6600
5,2	158	1,0	166,61	HA43	63A	6	4300
4,8	169	1,2	178,61	H033	63A	6	5500
4,4	187	1,1	197,17	H033	63A	6	5500
4,4	185	2,8	194,56	H053	63A	6	8000
4,4	183	0,9	193,30	HA43	63A	6	4300
4,3	190	1,7	200,27	HA53	63A	6	6000
4,3	190	2,7	200,27	HA63	63A	6	8000
4,2	195	1,6	205,07	H043	63A	6	6600
4,0	205	2,6	216,38	H053	63A	6	8000
3,8	216	1,5	227,50	H043	63A	6	6600
3,7	223	1,4	235,41	HA53	63A	6	6000
3,7	223	2,3	235,41	HA63	63A	6	8000
3,5	233	0,9	245,70	H033	63A	6	5500
3,2	254	2,1	267,65	H053	63A	6	8000
3,0	268	1,2	282,10	H043	63A	6	6600
3,0	270	1,2	284,81	HA53	63A	6	6000
3,0	270	1,9	284,81	HA63	63A	6	8000
2,4	336	0,9	353,98	HA53	63A	6	6000
2,4	336	1,5	353,98	HA63	63A	6	8000

0,12 kW

n2 [rpm]	M2 [Nm]	fs	i	Reductor	Tamaño Motor	Polos	Fr2 [N]
183,2	6	3,7	4,75	HA31	63B	6	884
171,5	7	3,4	7,88	HA31	63A	4	903
171,5	7	3,8	7,88	HA41	63A	4	913
170,6	7	3,6	5,10	HA31	63B	6	906
159,5	7	3,4	5,45	HA31	63B	6	926
138,1	8	2,9	6,30	HA31	63B	6	972
124,6	9	1,6	10,83	HA31	63A	4	1004
124,6	9	2,2	10,83	HA41	63A	4	1015
124,6	9	2,8	10,83	HA51	63A	4	2798
110,5	10	2,2	7,88	HA31	63B	6	1047
110,5	10	2,6	7,88	HA41	63B	6	1058
80,3	14	1,0	10,83	HA31	63B	6	1100
80,3	14	1,5	10,83	HA41	63B	6	1100
80,3	14	1,9	10,83	HA51	63B	6	3000
52,8	21	3,9	16,49	HA32	63B	6	1873
44,2	25	3,2	30,55	HA32	63A	4	1985

5.1 H/HA MOTORREDUCTORES (50Hz)

0,12 kW

n2 [rpm]	M2 [Nm]	fs	i	Reductor	Motor		Fr2 [N]
					Tamaño	Polos	
42,9	26	3,6	20,26	HA32	63B	6	2000
38,1	29	3,1	35,44	HA32	63A	4	2000
35,4	32	2,8	24,55	HA32	63B	6	2000
30,6	36	2,5	44,10	HA32	63A	4	2000
30,6	36	3,9	44,10	HA42	63A	4	4300
28,5	39	2,1	30,55	HA32	63B	6	2000
28,5	39	3,7	30,55	HA42	63B	6	4300
27,7	40	2,0	48,75	HA32	63A	4	2000
27,7	40	2,9	48,75	HA42	63A	4	4300
26,3	41	2,4	51,32	HA33	63A	4	2000
26,3	41	3,6	51,32	HA43	63A	4	4300
24,6	45	2,1	35,44	HA32	63B	6	2000
24,6	45	3,4	35,44	HA42	63B	6	4300
22,7	48	2,1	59,65	HA33	63A	4	2000
22,7	48	3,1	59,65	HA43	63A	4	4300
22,3	50	1,9	60,67	HA32	63A	4	2000
22,3	50	2,6	60,67	HA42	63A	4	4300
20,2	54	3,7	66,78	H033	63A	4	5500
19,7	56	1,7	44,10	HA32	63B	6	2000
19,7	56	2,6	44,10	HA42	63B	6	4300
18,6	58	1,7	72,27	HA33	63A	4	2000
18,6	58	2,6	72,27	HA43	63A	4	4300
18,0	60	3,3	74,84	H033	63A	4	5500
17,8	62	1,3	48,75	HA32	63B	6	2000
17,8	62	1,9	48,75	HA42	63B	6	4300
17,0	64	1,6	51,32	HA33	63B	6	2000
17,0	64	2,4	51,32	HA43	63B	6	4300
16,2	67	3,1	53,59	H033	63B	6	5500
15,0	71	1,4	89,94	HA33	63A	4	2000
15,0	71	2,1	89,94	HA43	63A	4	4300
14,6	74	1,4	59,65	HA33	63B	6	2000
14,6	74	2,1	59,65	HA43	63B	6	4300
14,4	77	1,3	60,67	HA32	63B	6	2000
14,4	77	1,7	60,67	HA42	63B	6	4300
13,6	79	2,5	99,27	H033	63A	4	5500
13,1	83	2,5	66,78	H033	63B	6	5500
12,5	86	2,3	108,05	H033	63A	4	5500
12,2	88	1,1	110,51	HA33	63A	4	2000
12,2	88	1,7	110,51	HA43	63A	4	4300
12,1	89	3,3	111,61	HA53	63A	4	6000
12,0	90	1,1	72,27	HA33	63B	6	2000
12,0	90	1,7	72,27	HA43	63B	6	4300

0,12 kW

n2 [rpm]	M2 [Nm]	fs	i	Reductor	Motor		Fr2 [N]
					Tamaño	Polos	
11,8	91	3,3	114,55	H043	63A	4	6600
11,6	94	2,2	74,84	H033	63B	6	5500
11,6	94	3,3	74,88	HA53	63B	6	6000
11,3	96	3,2	76,67	H043	63B	6	6600
10,9	98	2,0	123,71	H033	63A	4	5500
10,8	100	3,0	125,69	H043	63A	4	6600
10,1	107	0,9	133,88	HA33	63A	4	2000
10,1	107	1,4	133,88	HA43	63A	4	4300
10,0	109	2,9	87,05	H043	63B	6	6600
9,9	110	2,8	88,02	HA53	63B	6	6000
9,8	111	2,7	138,71	HA53	63A	4	6000
9,7	113	0,9	89,94	HA33	63B	6	2000
9,7	113	1,4	89,94	HA43	63B	6	4300
9,5	113	2,6	142,04	H043	63A	4	6600
9,4	114	1,7	143,33	H033	63A	4	5500
8,8	125	1,7	99,27	H033	63B	6	5500
8,6	125	4,0	157,29	H053	63A	4	8000
8,3	130	2,3	163,05	HA53	63A	4	6000
8,3	130	3,7	163,05	HA63	63A	4	8000
8,2	132	2,3	165,38	H043	63A	4	6600
8,1	135	1,5	108,05	H033	63B	6	5500
8,1	133	1,1	166,61	HA43	63A	4	4300
8,0	136	3,8	108,95	H053	63B	6	8000
7,9	138	1,1	110,51	HA43	63B	6	4300
7,8	139	2,2	111,61	HA53	63B	6	6000
7,8	139	3,6	111,61	HA63	63B	6	8000
7,6	143	2,2	114,55	H043	63B	6	6600
7,6	143	1,4	178,61	H033	63A	4	5500
7,1	155	1,3	123,71	H033	63B	6	5500
7,0	155	3,2	194,56	H053	63A	4	8000
7,0	154	1,0	193,30	HA43	63A	4	4300
6,9	157	2,0	125,69	H043	63B	6	6600
6,9	158	1,3	197,17	H033	63A	4	5500
6,8	160	1,9	200,27	HA53	63A	4	6000
6,8	160	3,0	200,27	HA63	63A	4	8000
6,5	164	1,8	205,07	H043	63A	4	6600
6,5	168	3,1	134,76	H053	63B	6	8000
6,5	167	0,9	133,88	HA43	63B	6	4300
6,3	173	1,8	138,71	HA53	63B	6	6000
6,3	173	2,9	138,71	HA63	63B	6	8000
6,2	173	2,9	216,38	H053	63A	4	8000
6,2	178	1,8	142,04	H043	63B	6	6600

5.1 H/HA MOTORREDUCTORES (50Hz)

0,12 kW

n2 [rpm]	M2 [Nm]	fs	i	Reductor	Motor		Fr2 [N]
					Tamaño	Polos	
6,1	179	1,2	143,33	H033	63B	6	5500
5,9	182	1,6	227,50	H043	63A	4	6600
5,7	188	1,6	235,41	HA53	63A	4	6000
5,7	188	2,5	235,41	HA63	63A	4	8000
5,6	197	2,6	157,29	H053	63B	6	8000
5,5	197	1,0	245,70	H033	63A	4	5500
5,4	204	1,5	163,05	HA53	63B	6	6000
5,4	204	2,4	163,05	HA63	63B	6	8000
5,3	207	1,5	165,38	H043	63B	6	6600
5,0	213	2,3	267,65	H053	63A	4	8000
4,9	223	0,9	178,61	H033	63B	6	5500
4,8	225	1,3	282,10	H043	63A	4	6600
4,7	227	1,3	284,81	HA53	63A	4	6000
4,7	227	2,1	284,81	HA63	63A	4	8000
4,5	243	2,1	194,56	H053	63B	6	8000
4,3	250	1,2	200,27	HA53	63B	6	6000
4,3	250	2,0	200,27	HA63	63B	6	8000
4,2	256	1,2	205,07	H043	63B	6	6600
4,0	271	1,9	216,38	H053	63B	6	8000
3,8	285	1,1	227,50	H043	63B	6	6600
3,8	283	1,1	353,98	HA53	63A	4	6000
3,8	283	1,7	353,98	HA63	63A	4	8000
3,7	295	1,1	235,41	HA53	63B	6	6000
3,7	295	1,7	235,41	HA63	63B	6	8000
3,2	335	1,6	267,65	H053	63B	6	8000
3,0	356	0,9	284,81	HA53	63B	6	6000
3,0	356	1,4	284,81	HA63	63B	6	8000
2,4	443	1,1	353,98	HA63	63B	6	8000

0,18 kW

n2 [rpm]	M2 [Nm]	fs	i	Reductor	Motor		Fr2 [N]
					Tamaño	Polos	
359,4	5	3,6	7,88	HA31	63A	2	706
322,7	5	4,1	4,21	HA31	63B	4	735
305,7	6	3,8	2,94	HA31	71A	6	743
286,3	6	3,8	4,75	HA31	63B	4	765
283,3	6	3,5	3,18	HA31	71A	6	762
268,1	6	3,3	3,36	HA31	71A	6	776
266,7	6	3,7	5,10	HA31	63B	4	783
261,3	6	1,7	10,83	HA31	63A	2	785
261,3	6	2,4	10,83	HA41	63A	2	794
261,3	6	3,0	10,83	HA51	63A	2	2188

0,18 kW

n2 [rpm]	M2 [Nm]	fs	i	Reductor	Tamaño Motor	Polos	Fr2 [N]
249,3	7	3,5	5,45	HA31	63B	4	801
232,8	7	3,0	3,87	HA31	71A	6	813
215,9	8	3,0	6,30	HA31	63B	4	840
213,6	8	2,8	4,21	HA31	71A	6	837
189,5	9	2,6	4,75	HA31	71A	6	871
189,5	9	3,5	4,75	HA41	71A	6	881
176,5	10	2,5	5,10	HA31	71A	6	892
172,7	10	2,2	7,88	HA31	63B	4	905
172,7	10	2,6	7,88	HA41	63B	4	915
165,0	10	2,4	5,45	HA31	71A	6	912
165,0	10	3,1	5,45	HA41	71A	6	922
142,9	12	2,0	6,30	HA31	71A	6	957
125,6	14	1,0	10,83	HA31	63B	4	1007
125,6	14	1,5	10,83	HA41	63B	4	1018
125,6	14	1,8	10,83	HA51	63B	4	2805
117,4	14	3,7	7,67	HR041	71A	6	1000
114,3	15	1,6	7,88	HA31	71A	6	1031
114,3	15	1,8	7,88	HA41	71A	6	1042
114,3	15	2,9	7,88	HA51	71A	6	2873
102,9	16	3,5	8,75	HR041	71A	6	1000
92,7	17	3,5	30,55	HA32	63A	2	1552
83,1	20	1,0	10,83	HA41	71A	6	1100
83,1	20	1,3	10,83	HA51	71A	6	3000
82,5	20	4,0	16,49	HA32	63B	4	1620
79,8	20	3,3	35,44	HA32	63A	2	1631
67,9	25	3,4	13,25	HA32	71A	6	1716
67,1	24	3,7	20,26	HA32	63B	4	1735
64,2	25	2,7	44,10	HA32	63A	2	1755
58,0	28	2,2	48,75	HA32	63A	2	1814
58,0	28	3,1	48,75	HA42	63A	2	3819
55,4	29	2,9	24,55	HA32	63B	4	1850
55,2	29	2,6	51,32	HA33	63A	2	1846
55,2	29	3,9	51,32	HA43	63A	2	3885
54,6	31	2,8	16,49	HA32	71A	6	1845
47,4	33	2,3	59,65	HA33	63A	2	1940
47,4	33	3,4	59,65	HA43	63A	2	4085
46,7	35	2,1	60,67	HA32	63A	2	1951
46,7	35	2,8	60,67	HA42	63A	2	4108
44,5	37	2,1	30,55	HA32	63B	4	1990
44,5	37	3,8	30,55	HA42	63B	4	4189
44,4	38	2,5	20,26	HA32	71A	6	1976
39,1	40	1,9	72,27	HA33	63A	2	2000

5.1 H/HA MOTORREDUCTORES (50Hz)

0,18 kW

n2 [rpm]	M2 [Nm]	fs	i	Reductor	Motor		Fr2 [N]
					Tamaño	Polos	
39,1	40	2,8	72,27	HA43	63A	2	4300
38,3	43	2,0	35,44	HA32	63B	4	2000
38,3	43	3,5	35,44	HA42	63B	4	4300
37,8	42	3,6	74,84	H033	63A	2	5500
36,7	45	2,0	24,55	HA32	71A	6	2000
36,7	45	3,6	24,55	HA42	71A	6	4300
31,4	49	1,5	89,94	HA33	63A	2	2000
31,4	49	2,2	89,94	HA43	63A	2	4300
30,9	54	1,6	44,10	HA32	63B	4	2000
30,9	54	2,7	44,10	HA42	63B	4	4300
30,3	55	3,8	29,70	H032	71A	6	5500
29,5	57	1,5	30,55	HA32	71A	6	2000
29,5	57	2,6	30,55	HA42	71A	6	4300
28,5	54	2,7	99,27	H033	63A	2	5500
27,9	59	1,3	48,75	HA32	63B	4	2000
27,9	59	1,9	48,75	HA42	63B	4	4300
27,4	61	3,4	32,89	H032	71A	6	5500
26,5	61	1,6	51,32	HA33	63B	4	2000
26,5	61	2,5	51,32	HA43	63B	4	4300
26,2	59	2,5	108,05	H033	63A	2	5500
25,6	61	1,2	110,51	HA33	63A	2	2000
25,6	61	1,8	110,51	HA43	63A	2	4300
25,4	66	1,4	35,44	HA32	71A	6	2000
25,4	66	2,4	35,44	HA42	71A	6	4300
25,4	61	3,6	111,61	HA53	63A	2	6000
25,4	64	3,2	53,59	H033	63B	4	5500
24,7	63	3,5	114,55	H043	63A	2	6600
23,7	70	3,0	37,92	H032	71A	6	5500
22,8	68	2,2	123,71	H033	63A	2	5500
22,8	70	1,4	59,65	HA33	63B	4	2000
22,8	70	2,1	59,65	HA43	63B	4	4300
22,5	69	3,2	125,69	H043	63A	2	6600
22,4	73	1,3	60,67	HA32	63B	4	2000
22,4	73	1,7	60,67	HA42	63B	4	4300
22,0	73	4,1	61,83	H043	63B	4	6600
21,7	77	2,7	41,40	H032	71A	6	5500
21,1	74	1,0	133,88	HA33	63A	2	2000
21,1	74	1,5	133,88	HA43	63A	2	4300
20,6	81	3,6	43,75	H042	71A	6	6600
20,4	76	2,9	138,71	HA53	63A	2	6000
20,4	82	1,2	44,10	HA32	71A	6	2000
20,4	82	1,8	44,10	HA42	71A	6	4300

5.1 H/HA MOTORREDUCTORES (50Hz)

0,18 kW

n ₂ [rpm]	M ₂ [Nm]	f _s	i	Reductor	Motor		Fr ₂ [N]
					Tamaño	Polos	
20,3	79	2,6	66,78	H033	63B	4	5500
19,9	78	2,8	142,04	H043	63A	2	6600
19,7	79	1,9	143,33	H033	63A	2	5500
19,0	88	2,4	47,25	H032	71A	6	5500
18,9	88	3,3	47,53	H042	71A	6	6600
18,8	86	1,1	72,27	HA33	63B	4	2000
18,8	86	1,7	72,27	HA43	63B	4	4300
18,5	90	0,9	48,75	HA32	71A	6	2000
18,5	90	1,3	48,75	HA42	71A	6	4300
18,2	89	2,2	74,84	H033	63B	4	5500
18,2	89	3,4	74,88	HA53	63B	4	6000
18,1	90	3,5	49,80	HA53	71A	6	6000
17,7	91	3,3	76,67	H043	63B	4	6600
17,5	93	1,1	51,32	HA33	71A	6	2000
17,5	93	1,7	51,32	HA43	71A	6	4300
17,4	90	2,5	163,05	HA53	63A	2	6000
17,4	90	4,0	163,05	HA63	63A	2	8000
17,1	91	2,4	165,38	H043	63A	2	6600
17,0	92	1,2	166,61	HA43	63A	2	4300
16,8	97	2,2	53,59	H033	71A	6	5500
16,6	100	2,9	54,25	H042	71A	6	6600
15,9	98	1,5	178,61	H033	63A	2	5500
15,6	104	2,9	87,05	H043	63B	4	6600
15,4	105	2,9	88,02	HA53	63B	4	6000
15,1	107	0,9	89,94	HA33	63B	4	2000
15,1	107	1,4	89,94	HA43	63B	4	4300
15,1	108	1,0	59,65	HA33	71A	6	2000
15,1	108	1,5	59,65	HA43	71A	6	4300
14,9	109	2,9	60,25	HA53	71A	6	6000
14,8	112	0,9	60,67	HA32	71A	6	2000
14,8	112	1,2	60,67	HA42	71A	6	4300
14,7	107	1,0	193,30	HA43	63A	2	4300
14,6	112	2,8	61,83	H043	71A	6	6600
14,6	107	3,5	194,56	H053	63A	2	8000
14,4	109	1,4	197,17	H033	63A	2	5500
14,2	111	2,0	200,27	HA53	63A	2	6000
14,2	111	3,2	200,27	HA63	63A	2	8000
13,8	113	2,0	205,07	H043	63A	2	6600
13,7	118	1,7	99,27	H033	63B	4	5500
13,5	121	1,7	66,78	H033	71A	6	5500
13,0	120	3,1	216,38	H053	63A	2	8000
12,6	128	1,5	108,05	H033	63B	4	5500

5.1 H/HA MOTORREDUCTORES (50Hz)

0,18 kW

n2 [rpm]	M2 [Nm]	fs	i	Reductor	Motor		Fr2 [N]
					Tamaño	Polos	
12,5	131	0,8	72,27	HA33	71A	6	2000
12,5	131	1,2	72,27	HA43	71A	6	4300
12,5	129	3,9	108,95	H053	63B	4	8000
12,4	126	1,8	227,50	H043	63A	2	6600
12,4	132	4,0	72,75	H053	71A	6	8000
12,3	131	1,1	110,51	HA43	63B	4	4300
12,2	133	2,2	111,61	HA53	63B	4	6000
12,2	133	3,6	111,61	HA63	63B	4	8000
12,0	130	1,7	235,41	HA53	63A	2	6000
12,0	130	2,7	235,41	HA63	63A	2	8000
12,0	136	1,5	74,84	H033	71A	6	5500
12,0	136	2,3	74,88	HA53	71A	6	6000
12,0	136	3,7	74,88	HA63	71A	6	8000
11,9	136	2,2	114,55	H043	63B	4	6600
11,7	139	2,3	76,67	H043	71A	6	6600
11,5	136	1,1	245,70	H033	63A	2	5500
11,0	147	1,3	123,71	H033	63B	4	5500
10,8	150	2,0	125,69	H043	63B	4	6600
10,6	147	2,5	267,65	H053	63A	2	8000
10,3	158	2,0	87,05	H043	71A	6	6600
10,2	160	2,0	88,02	HA53	71A	6	6000
10,2	160	3,2	88,02	HA63	71A	6	8000
10,1	160	3,2	134,76	H053	63B	4	8000
10,1	159	0,9	133,88	HA43	63B	4	4300
10,0	155	1,4	282,10	H043	63A	2	6600
10,0	163	1,0	89,94	HA43	71A	6	4300
9,9	157	1,4	284,81	HA53	63A	2	6000
9,9	157	2,3	284,81	HA63	63A	2	8000
9,9	164	3,2	90,51	H053	71A	6	8000
9,8	165	1,8	138,71	HA53	63B	4	6000
9,8	165	2,9	138,71	HA63	63B	4	8000
9,6	169	1,7	142,04	H043	63B	4	6600
9,5	170	1,1	143,33	H033	63B	4	5500
9,1	180	1,2	99,27	H033	71A	6	5500
8,7	187	2,7	157,29	H053	63B	4	8000
8,4	194	1,5	163,05	HA53	63B	4	6000
8,4	194	2,5	163,05	HA63	63B	4	8000
8,3	196	1,1	108,05	H033	71A	6	5500
8,3	198	2,7	108,95	H053	71A	6	8000
8,2	197	1,5	165,38	H043	63B	4	6600
8,1	202	1,6	111,61	HA53	71A	6	6000
8,1	202	2,5	111,61	HA63	71A	6	8000

5.1 H/HA MOTORREDUCTORES (50Hz)

0,18 kW

n2 [rpm]	M2 [Nm]	fs	i	Reductor	Motor		Fr2 [N]
					Tamaño	Polos	
8,0	195	1,1	353,98	HA53	63A	2	6000
8,0	195	1,8	353,98	HA63	63A	2	8000
7,9	208	1,5	114,55	H043	71A	6	6600
7,6	212	0,9	178,61	H033	63B	4	5500
7,3	224	0,9	123,71	H033	71A	6	5500
7,2	228	1,4	125,69	H043	71A	6	6600
7,0	231	2,1	194,56	H053	63B	4	8000
6,7	238	1,2	200,27	HA53	63B	4	6000
6,7	238	2,0	200,27	HA63	63B	4	8000
6,7	244	2,1	134,76	H053	71A	6	8000
6,6	244	1,2	205,07	H043	63B	4	6600
6,6	246	3,6	135,40	H063	71A	6	12000
6,5	252	1,3	138,71	HA53	71A	6	6000
6,5	252	2,0	138,71	HA63	71A	6	8000
6,3	258	1,2	142,04	H043	71A	6	6600
6,2	257	1,9	216,38	H053	63B	4	8000
6,0	271	3,3	149,51	H063	71A	6	12000
5,9	270	1,1	227,50	H043	63B	4	6600
5,7	280	1,0	235,41	HA53	63B	4	6000
5,7	280	1,7	235,41	HA63	63B	4	8000
5,7	285	1,8	157,29	H053	71A	6	8000
5,5	296	1,1	163,05	HA53	71A	6	6000
5,5	296	1,7	163,05	HA63	71A	6	8000
5,4	300	1,1	165,38	H043	71A	6	6600
5,3	309	2,9	170,67	H063	71A	6	12000
5,1	318	1,5	267,65	H053	63B	4	8000
4,8	338	0,9	284,81	HA53	63B	4	6000
4,8	338	1,4	284,81	HA63	63B	4	8000
4,8	338	2,6	186,18	H063	71A	6	12000
4,6	353	1,5	194,56	H053	71A	6	8000
4,5	363	0,9	200,27	HA53	71A	6	6000
4,5	363	1,4	200,27	HA63	71A	6	8000
4,2	392	1,3	216,38	H053	71A	6	8000
4,2	390	2,3	215,21	H063	71A	6	12000
3,9	421	1,1	353,98	HA63	63B	4	8000
3,8	426	2,1	234,67	H063	71A	6	12000
3,8	427	1,2	235,41	HA63	71A	6	8000
3,4	485	1,1	267,65	H053	71A	6	8000
3,4	486	1,8	268,00	H063	71A	6	12000
3,2	516	1,0	284,81	HA63	71A	6	8000

0,25 kW

n2 [rpm]	M2 [Nm]	fs	i	Reductor	Tamaño Motor	Polos	Fr2 [N]
517,0	4	4,0	5,45	HA31	63B	2	625
458,5	5	4,0	2,94	HA31	63D	4	654
447,6	5	3,4	6,30	HA31	63B	2	656
425,0	6	3,7	3,18	HA31	63D/71A	4	670
411,0	6	3,6	3,36	HA31	63D/71A	4	671
358,1	6	2,6	7,88	HA31	63B	2	706
358,1	6	3,0	7,88	HA41	63B	2	714
356,8	7	3,0	2,55	HA31	71B	6	708
349,2	7	3,2	3,87	HA31	63D/71A	4	716
327,4	7	3,0	4,21	HA31	63D/71A	4	724
309,1	8	2,7	2,94	HA31	71B	6	743
309,1	8	3,4	2,94	HA41	71B	6	751
290,5	8	2,8	4,75	HA31	63D/71A	4	754
290,5	8	3,8	4,75	HA41	63D/71A	4	762
286,4	8	2,5	3,18	HA31	71B	6	762
271,1	9	2,4	3,36	HA31	71B	6	776
264,7	9	2,7	5,10	HA31	63D/71A	4	785
260,3	9	1,2	10,83	HA31	63B	2	785
260,3	9	1,7	10,83	HA41	63B	2	794
260,3	9	2,2	10,83	HA51	63B	2	2188
247,5	10	2,5	5,45	HA31	63D/71A	4	803
247,5	10	3,2	5,45	HA41	63D/71A	4	812
235,4	10	2,2	3,87	HA31	71B	6	813
216,0	11	2,0	4,21	HA31	71B	6	837
214,3	11	2,1	6,30	HA31	63D/71A	4	842
191,6	12	1,9	4,75	HA31	71B	6	871
191,6	12	2,6	4,75	HA41	71B	6	881
182,0	13	3,6	5,00	HR041	71B	6	1000
180,0	13	3,9	7,67	HR041	71A	4	1000
178,5	13	1,8	5,10	HA31	71B	6	892
171,4	14	1,6	7,88	HA31	63D/71A	4	907
171,4	14	1,8	7,88	HA41	63D/71A	4	918
171,4	14	3,0	7,88	HA51	63D/71A	4	2528
166,8	14	1,7	5,45	HA31	71B	6	912
166,8	14	2,2	5,45	HA41	71B	6	922
166,8	14	3,7	5,45	HA51	71B	6	2542
165,4	14	3,7	5,50	HR041	71B	6	1000
157,8	15	3,8	8,75	HR041	71A	4	1000
149,4	16	3,3	6,09	HR041	71B	6	1000
144,5	16	1,5	6,30	HA31	71B	6	957
124,6	19	1,1	10,83	HA41	63D/71A	4	1020
124,6	19	1,3	10,83	HA51	63D/71A	4	2812

0,25 kW

n2 [rpm]	M2 [Nm]	fs	i	Reductor	Tamaño Motor	Polos	Fr2 [N]
118,7	20	2,6	7,67	HR041	71B	6	1000
115,6	20	1,1	7,88	HA31	71B	6	1031
115,6	20	1,3	7,88	HA41	71B	6	1042
115,6	20	2,1	7,88	HA51	71B	6	2873
114,9	19	3,3	24,55	HA32	63B	2	1443
112,2	21	3,8	8,11	HA32	71B	6	1457
104,0	23	2,5	8,75	HR041	71B	6	1000
101,9	22	3,6	13,25	HA32	63D/71A	4	1510
92,4	24	2,5	30,55	HA32	63B	2	1552
84,0	28	0,9	10,83	HA51	71B	6	3000
83,2	28	3,4	10,94	HA32	71B	6	1609
81,9	28	2,9	16,49	HA32	63D/71A	4	1624
79,6	28	2,4	35,44	HA32	63B	2	1631
68,7	34	2,5	13,25	HA32	71B	6	1716
66,7	34	2,7	20,26	HA32	63D/71A	4	1740
64,0	35	1,9	44,10	HA32	63B	2	1755
64,0	35	3,0	44,10	HA42	63B	2	3694
57,8	39	1,6	48,75	HA32	63B	2	1814
57,8	39	2,2	48,75	HA42	63B	2	3819
55,2	42	2,0	16,49	HA32	71B	6	1845
55,2	42	3,5	16,49	HA42	71B	6	3885
55,0	42	2,0	24,55	HA32	63D/71A	4	1854
55,0	42	3,7	24,55	HA42	63D/71A	4	3904
55,0	40	1,9	51,32	HA33	63B	2	1846
55,0	40	2,8	51,32	HA43	63B	2	3885
52,6	41	3,6	53,59	H033	63B	2	5500
47,2	46	1,6	59,65	HA33	63B	2	1940
47,2	46	2,4	59,65	HA43	63B	2	4085
46,5	48	1,5	60,67	HA32	63B	2	1951
46,5	48	2,0	60,67	HA42	63B	2	4108
44,9	51	1,8	20,26	HA32	71B	6	1976
44,9	51	3,0	20,26	HA42	71B	6	4161
44,2	52	1,5	30,55	HA32	63D/71A	4	1995
44,2	52	2,7	30,55	HA42	63D/71A	4	4199
42,2	52	2,9	66,78	H033	63B	2	5500
42,0	54	3,7	32,89	H032	71A	4	5500
40,1	57	3,6	22,68	H032	71B	6	5500
39,0	56	1,3	72,27	HA33	63B	2	2000
39,0	56	2,0	72,27	HA43	63B	2	4300
38,2	60	3,4	23,83	H032	71B	6	5500
38,0	61	1,5	35,44	HA32	63D/71A	4	2000
38,0	61	2,5	35,44	HA42	63D/71A	4	4300

0,25 kW

n2 [rpm]	M2 [Nm]	fs	i	Reductor	Tamaño Motor	Polos	Fr2 [N]
37,7	58	2,6	74,84	H033	63B	2	5500
37,7	58	3,9	74,88	HA53	63B	2	5508
37,1	62	1,4	24,55	HA32	71B	6	2000
37,1	62	2,6	24,55	HA42	71B	6	4300
36,8	59	3,8	76,67	H043	63B	2	6600
36,4	63	3,2	37,92	H032	71A	4	5500
34,5	67	3,1	26,39	H032	71B	6	5500
33,4	68	2,9	41,40	H032	71A	4	5500
32,4	67	3,3	87,05	H043	63B	2	6600
32,0	68	3,3	88,02	HA53	63B	2	5813
31,6	73	3,9	43,75	H042	71A	4	6600
31,3	70	1,1	89,94	HA33	63B	2	2000
31,3	70	1,6	89,94	HA43	63B	2	4300
30,6	75	2,7	29,70	H032	71B	6	5500
30,6	75	1,2	44,10	HA32	63D/71A	4	2000
30,6	75	1,8	44,10	HA42	63D/71A	4	4300
29,9	77	3,8	30,45	H042	71B	6	6600
29,8	78	1,1	30,55	HA32	71B	6	2000
29,8	78	1,9	30,55	HA42	71B	6	4300
29,2	79	2,6	47,25	H032	71A	4	5500
29,0	79	3,6	47,53	H042	71A	4	6600
28,4	76	2,0	99,27	H033	63B	2	5500
27,7	83	0,9	48,75	HA32	63D/71A	4	2000
27,7	83	1,4	48,75	HA42	63D/71A	4	4300
27,7	84	2,5	32,89	H032	71B	6	5500
27,1	83	3,6	49,80	HA53	63D/71A	4	6000
26,7	87	3,4	34,10	H042	71B	6	6600
26,3	85	1,1	51,32	HA33	63D/71A	4	2000
26,3	85	1,7	51,32	HA43	63D/71A	4	4300
26,1	83	1,8	108,05	H033	63B	2	5500
25,7	90	1,0	35,44	HA32	71B	6	2000
25,7	90	1,7	35,44	HA42	71B	6	4300
25,5	84	1,3	110,51	HA43	63B	2	4300
25,4	90	3,1	54,25	H042	71A	4	6600
25,3	85	2,6	111,61	HA53	63B	2	6000
25,2	89	2,2	53,59	H033	63D/71A	4	5500
24,6	88	2,5	114,55	H043	63B	2	6600
24,1	96	3,0	37,76	H042	71B	6	6600
24,0	97	2,2	37,92	H032	71B	6	5500
22,8	95	1,6	123,71	H033	63B	2	5500
22,6	99	1,0	59,65	HA33	63D/71A	4	2000
22,6	99	1,5	59,65	HA43	63D/71A	4	4300

0,25 kW

n ₂ [rpm]	M ₂ [Nm]	f _s	i	Reductor	Motor		Fr ₂ [N]
					Tamaño	Polos	
22,5	96	2,3	125,69	H043	63B	2	6600
22,4	100	3,0	60,25	HA53	63D/71A	4	6000
22,3	103	0,9	60,67	HA32	63D/71A	4	2000
22,3	103	1,2	60,67	HA42	63D/71A	4	4300
21,9	105	2,0	41,40	H032	71B	6	5500
21,8	103	3,0	61,83	H043	63D/71A	4	6600
21,0	103	1,1	133,88	HA43	63B	2	4300
20,9	103	3,6	134,76	H053	63B	2	8000
20,8	112	2,6	43,75	H042	71B	6	6600
20,6	112	0,8	44,10	HA32	71B	6	2000
20,6	112	1,3	44,10	HA42	71B	6	4300
20,3	106	2,1	138,71	HA53	63B	2	6000
20,3	106	3,4	138,71	HA63	63B	2	8000
20,2	111	1,8	66,78	H033	63D/71A	4	5500
19,8	109	2,0	142,04	H043	63B	2	6600
19,6	110	1,4	143,33	H033	63B	2	5500
19,2	121	1,7	47,25	H032	71B	6	5500
19,1	121	2,4	47,53	H042	71B	6	6600
18,7	120	0,8	72,27	HA33	63D/71A	4	2000
18,7	120	1,2	72,27	HA43	63D/71A	4	4300
18,7	124	1,0	48,75	HA42	71B	6	4300
18,3	124	2,5	49,80	HA53	71B	6	6000
18,0	124	1,6	74,84	H033	63D/71A	4	5500
18,0	124	2,5	74,88	HA53	63D/71A	4	6000
18,0	124	3,9	74,88	HA63	63D/71A	4	8000
17,9	121	3,1	157,29	H053	63B	2	8000
17,7	128	0,8	51,32	HA33	71B	6	2000
17,7	128	1,2	51,32	HA43	71B	6	4300
17,6	127	2,4	76,67	H043	63D/71A	4	6600
17,3	125	1,8	163,05	HA53	63B	2	6000
17,3	125	2,9	163,05	HA63	63B	2	8000
17,0	127	1,8	165,38	H043	63B	2	6600
17,0	134	1,6	53,59	H033	71B	6	5500
16,8	138	2,1	54,25	H042	71B	6	6600
16,2	142	3,6	56,11	H052	71B	6	8000
15,8	137	1,1	178,61	H033	63B	2	5500
15,5	145	2,0	87,05	H043	63D/71A	4	6600
15,5	146	3,5	58,81	H053	71B	6	8000
15,3	147	2,0	88,02	HA53	63D/71A	4	6000
15,3	147	3,3	88,02	HA63	63D/71A	4	8000
15,3	148	1,0	59,65	HA43	71B	6	4300
15,1	150	2,1	60,25	HA53	71B	6	6000

5.1 H/HA MOTORREDUCTORES (50Hz)

0,25 kW

n2 [rpm]	M2 [Nm]	fs	i	Reductor	Motor		Fr2 [N]
					Tamaño	Polos	
15,1	150	3,3	60,25	HA63	71B	6	8000
15,0	150	1,0	89,94	HA43	63D/71A	4	4300
15,0	154	0,9	60,67	HA42	71B	6	4300
14,9	151	3,3	90,51	H053	63D/71A	4	8000
14,8	154	2,0	61,83	H043	71B	6	6600
14,5	149	2,5	194,56	H053	63B	2	8000
14,1	154	1,5	200,27	HA53	63B	2	6000
14,1	154	2,3	200,27	HA63	63B	2	8000
13,8	158	1,4	205,07	H043	63B	2	6600
13,7	166	1,2	66,78	H033	71B	6	5500
13,6	165	1,2	99,27	H033	63D/71A	4	5500
13,0	166	2,2	216,38	H053	63B	2	8000
12,6	180	0,9	72,27	HA43	71B	6	4300
12,5	181	2,9	72,75	H053	71B	6	8000
12,5	179	0,8	110,51	HA43	71A	4	4300
12,5	180	1,1	108,05	H033	63D/71A	4	5500
12,4	175	1,3	227,50	H043	63B	2	6600
12,4	181	2,8	108,95	H053	63D/71A	4	8000
12,1	186	1,1	74,84	H033	71B	6	5500
12,1	187	1,7	74,88	HA53	71B	6	6000
12,1	187	2,7	74,88	HA63	71B	6	8000
12,1	186	1,6	111,61	HA53	63D/71A	4	6000
12,1	186	2,6	111,61	HA63	63D/71A	4	8000
12,0	181	1,2	235,41	HA53	63B	2	6000
12,0	181	2,0	235,41	HA63	63B	2	8000
11,8	191	1,6	76,67	H043	71B	6	6600
11,8	191	1,5	114,55	H043	63D/71A	4	6600
10,9	205	1,0	123,71	H033	63D/71A	4	5500
10,7	209	1,4	125,69	H043	63D/71A	4	6600
10,6	206	1,8	267,65	H053	63B	2	8000
10,4	217	1,4	87,05	H043	71B	6	6600
10,3	220	1,4	88,02	HA53	71B	6	6000
10,3	220	2,3	88,02	HA63	71B	6	8000
10,2	221	3,9	135,40	H063	71A	4	12000
10,0	224	2,2	134,76	H053	63D/71A	4	8000
10,0	226	2,3	90,51	H053	71B	6	8000
10,0	216	1,0	282,10	H043	63B	2	6600
9,9	218	1,0	284,81	HA53	63B	2	6000
9,9	218	1,6	284,81	HA63	63B	2	8000
9,7	231	1,3	138,71	HA53	63D/71A	4	6000
9,7	231	2,0	138,71	HA63	63D/71A	4	8000
9,6	236	3,7	94,76	H063	71B	6	12000

0,25 kW

n2 [rpm]	M2 [Nm]	fs	i	Reductor	Tamaño Motor	Polos	Fr2 [N]
9,5	236	1,2	142,04	H043	63D/71A	4	6600
9,2	243	3,5	149,51	H063	71A	4	12000
8,6	261	1,9	157,29	H053	63D/71A	4	8000
8,4	271	1,9	108,95	H053	71B	6	8000
8,3	271	1,1	163,05	HA53	63D/71A	4	6000
8,3	271	1,7	163,05	HA63	63D/71A	4	8000
8,2	278	1,1	111,61	HA53	71B	6	6000
8,2	278	1,8	111,61	HA63	71B	6	8000
8,2	275	1,1	165,38	H043	63D/71A	4	6600
8,0	278	3,1	170,67	H063	71A	4	12000
8,0	285	1,1	114,55	H043	71B	6	6600
8,0	272	1,3	353,98	HA63	63B	2	8000
7,7	294	3,0	118,00	H063	71B	6	12000
7,4	303	2,8	186,18	H063	71A	4	12000
7,3	314	1,0	125,69	H043	71B	6	6600
7,0	324	1,5	194,56	H053	63D/71A	4	8000
6,8	335	1,5	134,76	H053	71B	6	8000
6,8	333	0,9	205,07	H043	71A	4	6600
6,8	332	0,9	200,27	HA53	63D/71A	4	6000
6,8	332	1,4	200,27	HA63	63D/71A	4	8000
6,7	337	2,6	135,40	H063	71B	6	12000
6,6	345	0,9	138,71	HA53	71B	6	6000
6,6	345	1,4	138,71	HA63	71B	6	8000
6,5	350	2,4	215,21	H063	71A	4	12000
6,2	360	1,4	216,38	H053	63D/71A	4	8000
6,1	373	2,4	149,51	H063	71B	6	12000
5,9	382	2,2	234,67	H063	71A	4	12000
5,8	392	1,3	157,29	H053	71B	6	8000
5,7	391	1,2	235,41	HA63	63D/71A	4	8000
5,6	407	0,8	163,05	HA53	71B	6	6000
5,6	407	1,2	163,05	HA63	71B	6	8000
5,4	425	2,1	170,67	H063	71B	6	12000
5,2	436	2,0	268,00	H063	71A	4	12000
5,0	445	1,1	267,65	H053	63D/71A	4	8000
4,9	464	1,9	186,18	H063	71B	6	12000
4,7	473	1,0	284,81	HA63	63D/71A	4	8000
4,7	485	1,1	194,56	H053	71B	6	8000
4,5	498	1,0	200,27	HA63	71B	6	8000
4,2	539	1,0	216,38	H053	71B	6	8000
4,2	536	1,6	215,21	H063	71B	6	12000
3,9	576	0,8	353,98	HA63	71A	4	8000
3,8	585	1,5	234,67	H063	71B	6	12000

5.1 H/HA MOTORREDUCTORES (50Hz)

0,25 kW

n2 [rpm]	M2 [Nm]	fs	i	Reductor	Tamaño Motor	Polos	Fr2 [N]
3,8	587	0,9	235,41	HA63	71B	6	8000
3,4	668	1,3	268,00	H063	71B	6	12000

0,37 kW

n2 [rpm]	M2 [Nm]	fs	i	Reductor	Tamaño Motor	Polos	Fr2 [N]
878,3	4	4,0	3,18	HA31	63C	2	522
831,1	4	3,8	3,36	HA31	63C	2	532
721,6	5	3,4	3,87	HA31	63C	2	558
662,0	5	3,2	4,21	HA31	63C	2	574
587,4	6	2,9	4,75	HA31	63C	2	597
587,4	6	4,0	4,75	HA41	63C	2	604
549,0	6	3,0	2,55	HA31	71B	4	614
547,1	6	2,9	5,10	HA31	63C	2	612
511,5	6	2,7	5,45	HA31	63C	2	626
511,5	6	3,5	5,45	HA41	63C	2	633
475,5	7	2,7	2,94	HA31	71B	4	644
475,5	7	3,4	2,94	HA41	71B	4	651
450,0	8	3,8	2,00	HR041	71C/80A	6	948
442,9	7	2,3	6,30	HA31	63C	2	656
440,7	8	2,5	3,18	HA31	71B	4	661
417,1	8	2,4	3,36	HA31	71B	4	673
362,1	10	2,2	3,87	HA31	71B	4	705
354,3	9	1,8	7,88	HA31	63C	2	707
354,3	9	2,0	7,88	HA41	63C	2	715
354,3	9	3,2	7,88	HA51	63C	2	1970
353,6	10	3,7	2,55	HR041	71C/80A	6	1000
352,9	10	2,0	2,55	HA31	71C/80A	6	713
332,2	10	2,0	4,21	HA31	71B	4	726
331,6	11	3,4	2,71	HR041	71C/80A	6	1000
305,7	12	1,8	2,94	HA31	71C/80A	6	748
305,7	12	2,4	2,94	HA41	71C/80A	6	757
305,7	12	3,7	2,94	HA51	71C/80A	6	2085
295,9	12	1,8	3,18	HA31	71C/80A	6	751
294,7	12	1,9	4,75	HA31	71B	4	755
294,7	12	2,5	4,75	HA41	71B	4	764
289,8	12	3,9	3,11	HR041	71C	6	1000
280,0	12	3,7	5,00	HR041	71B	4	1000
274,5	13	1,8	5,10	HA31	71B	4	773
268,1	13	1,6	3,36	HA31	71C/80A	6	782
257,5	13	1,2	10,83	HA41	63C	2	795
257,5	13	1,5	10,83	HA51	63C	2	2191

5.1 H/HA MOTORREDUCTORES (50Hz)

0,37 kW

n2 [rpm]	M2 [Nm]	fs	i	Reductor	Tamaño Motor	Polos	Fr2 [N]
256,7	14	1,7	5,45	HA31	71B	4	791
256,7	14	2,2	5,45	HA41	71B	4	800
256,7	14	3,8	5,45	HA51	71B	4	2204
254,5	14	3,8	5,50	HR041	71B	4	1000
250,8	14	3,4	3,59	HR041	71C/80A	6	1000
232,8	15	1,4	3,87	HA31	71C/80A	6	819
229,9	15	3,3	6,09	HR041	71B	4	1000
222,2	16	1,5	6,30	HA31	71B	4	830
214,3	17	3,0	4,20	HR041	71C/80A	6	1000
213,5	17	1,3	4,21	HA31	71C/80A	6	843
210,6	16	3,9	13,25	HA32	63C	2	1177
189,5	19	1,2	4,75	HA31	71C/80A	6	878
189,5	19	1,7	4,75	HA41	71C/80A	6	887
189,5	19	2,9	4,75	HA51	71C/80A	6	2445
182,6	19	2,6	7,67	HR041	71B	4	1000
180,0	20	2,5	5,00	HR041	71C/80A	6	1000
177,7	20	1,1	7,88	HA31	71B	4	894
177,7	20	1,3	7,88	HA41	71B	4	904
177,7	20	2,0	7,88	HA51	71B	4	2491
176,4	20	1,2	5,10	HA31	71C	6	899
172,7	20	3,9	8,11	HA32	71B	4	1263
169,2	19	3,1	16,49	HA32	63C	2	1266
165,0	21	1,1	5,45	HA31	71C	6	919
165,0	21	1,5	5,45	HA41	71C/80A	6	929
165,0	21	2,5	5,45	HA51	71C/80A	6	2561
163,6	22	2,5	5,50	HR041	71C/80A	6	1000
160,0	22	2,5	8,75	HR041	71B	4	1000
147,8	23	2,2	6,09	HR041	71C/80A	6	1000
142,9	24	1,0	6,30	HA31	71C	6	964
138,1	24	3,4	6,52	HA32	71C/80A	6	1364
137,7	24	2,8	20,26	HA32	63C	2	1355
129,2	27	0,9	10,83	HA51	71B	4	2771
128,0	27	3,3	10,94	HA32	71B	4	1396
122,7	28	3,7	7,33	HR051	71C/80A	6	2500
121,3	29	3,3	7,75	HA61	80A	6	4215
117,4	29	1,7	7,67	HR041	71C/80A	6	1000
114,2	30	0,8	7,88	HA41	71C	6	1050
114,2	30	1,4	7,88	HA51	71C	6	2894
113,7	29	2,2	24,55	HA32	63C	2	1445
111,0	31	2,6	8,11	HA32	71C/80A	6	1468
107,5	32	3,3	8,38	HR051	71C/80A	6	2500
105,7	33	2,5	13,25	HA32	71B	4	1488

0,37 kW

n2 [rpm]	M2 [Nm]	fs	i	Reductor	Motor		Fr2 [N]
					Tamaño	Polos	
102,9	33	1,7	8,75	HR041	71C/80A	6	1000
101,5	34	4,1	8,87	H032	71C	6	5404
91,3	36	1,7	30,55	HA32	63C	2	1554
91,3	36	2,9	30,55	HA42	63C	2	3272
88,8	38	3,8	10,14	H032	71C/80A	6	5500
88,1	39	1,9	10,67	HA61	80A	6	4500
84,9	40	2,0	16,49	HA32	71B	4	1600
84,9	40	3,6	16,49	HA42	71B	4	3369
82,3	42	2,2	10,94	HA32	71C/80A	6	1621
82,3	42	3,8	10,94	HA42	71C/80A	6	3413
78,7	42	1,6	35,44	HA32	63C	2	1633
78,7	42	2,7	35,44	HA42	63C	2	3438
76,5	45	3,4	11,76	H032	71C/80A	6	5500
69,1	49	1,8	20,26	HA32	71B	4	1714
69,1	49	3,0	20,26	HA42	71B	4	3608
67,9	51	1,6	13,25	HA32	71C/80A	6	1728
67,9	51	2,9	13,25	HA42	71C/80A	6	3639
65,6	52	3,4	13,72	H032	71C/80A	6	5500
63,3	52	1,3	44,10	HA32	63C	2	1757
63,3	52	2,0	44,10	HA42	63C	2	3698
61,7	55	3,7	22,68	H032	71B	4	5500
61,4	56	3,2	14,66	H032	71C/80A	6	5500
58,7	58	3,4	23,83	H032	71B	4	5500
57,2	57	1,0	48,75	HA32	63C	2	1816
57,2	57	1,5	48,75	HA42	63C	2	3824
57,0	59	1,4	24,55	HA32	71B	4	1827
57,0	59	2,6	24,55	HA42	71B	4	3847
56,0	57	3,9	49,80	HA53	63C	2	4814
54,6	63	1,3	16,49	HA32	71C/80A	6	1859
54,6	63	2,4	16,49	HA42	71C/80A	6	3914
54,4	59	1,3	51,32	HA33	63C	2	1848
54,4	59	1,9	51,32	HA43	63C	2	3890
53,7	64	3,2	16,77	H032	71C/80A	6	5500
53,1	64	3,1	26,39	H032	71B	4	5500
52,1	62	2,4	53,59	H033	63C	2	5500
49,5	69	3,1	18,20	H032	71C/80A	6	5500
47,4	72	3,6	19,00	H042	71C/80A	6	6600
47,2	72	2,7	29,70	H032	71B	4	5500
46,8	69	1,1	59,65	HA33	63C	2	1943
46,8	69	1,6	59,65	HA43	63C	2	4090
46,3	69	3,3	60,25	HA53	63C	2	5129
46,0	71	1,0	60,67	HA32	63C	2	1954

0,37 kW

n2 [rpm]	M2 [Nm]	fs	i	Reductor	Tamaño Motor	Polos	Fr2 [N]
46,0	71	1,4	60,67	HA42	63C	2	4113
46,0	74	3,8	30,45	H042	71B	4	6600
45,9	74	1,1	30,55	HA32	71B	4	1965
45,9	74	1,9	30,55	HA42	71B	4	4138
45,2	75	2,8	19,90	H032	71C/80A	6	5500
45,1	71	3,2	61,83	H043	63C	2	6600
44,4	77	1,2	20,26	HA32	71C/80A	6	1991
44,4	77	2,0	20,26	HA42	71C/80A	6	4192
42,9	80	3,3	21,00	H042	71C/80A	6	6600
42,6	80	2,5	32,89	H032	71B	4	5500
41,8	77	2,0	66,78	H033	63C	2	5500
41,1	83	3,3	34,10	H042	71B	4	6600
39,7	86	2,5	22,68	H032	71C/80A	6	5500
39,5	86	1,0	35,44	HA32	71B	4	2000
39,5	86	1,7	35,44	HA42	71B	4	4300
38,9	88	3,1	23,15	H042	71C/80A	6	6600
38,6	83	1,4	72,27	HA43	63C	2	4300
37,7	91	2,4	23,83	H032	71C/80A	6	5500
37,3	86	1,7	74,84	H033	63C	2	5500
37,3	86	2,6	74,88	HA53	63C	2	5515
37,0	92	3,0	37,76	H042	71B	4	6600
37,0	93	3,2	25,43	HA52	80A	6	5530
36,9	92	2,1	37,92	H032	71B	4	5500
36,7	94	0,9	24,55	HA32	71C/80A	6	2000
36,7	94	1,7	24,55	HA42	71C/80A	6	4300
36,4	88	2,6	76,67	H043	63C	2	6600
34,6	99	2,8	26,04	H042	71C/80A	6	6600
34,1	101	2,0	26,39	H032	71C/80A	6	5500
33,8	101	2,0	41,40	H032	71B	4	5500
32,7	105	2,8	27,50	H042	71C/80A	6	6600
32,0	100	2,2	87,05	H043	63C	2	6600
32,0	106	2,6	43,75	H042	71B	4	6600
31,8	106	0,8	44,10	HA32	71B	4	2000
31,8	106	1,3	44,10	HA42	71B	4	4300
31,7	101	2,2	88,02	HA53	63C	2	5820
31,7	101	3,6	88,02	HA63	63C	2	8000
31,4	109	2,9	29,89	HA52	80A	6	5836
31,0	103	1,1	89,94	HA43	63C	2	4300
30,8	104	3,6	90,51	H053	63C	2	8000
30,3	113	1,8	29,70	H032	71C/80A	6	5500
29,6	114	1,7	47,25	H032	71B	4	5500
29,6	116	2,6	30,45	H042	71C/80A	6	6600

5.1 H/HA MOTORREDUCTORES (50Hz)

0,37 kW

n2 [rpm]	M2 [Nm]	fs	i	Reductor	Tamaño Motor	Polos	Fr2 [N]
29,5	116	1,2	30,55	HA42	71C/80A	6	4300
29,4	115	2,4	47,53	H042	71B	4	6600
28,7	118	1,0	48,75	HA42	71B	4	4300
28,1	118	2,5	49,80	HA53	71B	4	6000
28,1	114	1,3	99,27	H033	63C	2	5500
27,4	125	1,6	32,89	H032	71C/80A	6	5500
27,3	122	0,8	51,32	HA33	71B	4	2000
27,3	122	1,2	51,32	HA43	71B	4	4300
26,4	130	2,2	34,10	H042	71C/80A	6	6600
26,2	127	1,6	53,59	H033	71B	4	5500
26,0	132	2,4	36,17	HA52	80A	6	6000
26,0	132	3,7	36,17	HA62	80A	6	8000
25,8	124	1,2	108,05	H033	63C	2	5500
25,8	131	2,1	54,25	H042	71B	4	6600
25,6	125	3,0	108,95	H053	63C	2	8000
25,4	135	1,1	35,44	HA42	71C	6	4300
25,0	128	1,8	111,61	HA53	63C	2	6000
25,0	128	2,8	111,61	HA63	63C	2	8000
25,0	136	3,7	56,11	H052	71B	4	8000
24,4	132	1,7	114,55	H043	63C	2	6600
23,8	140	3,6	58,81	H053	71B	4	8000
23,8	144	2,0	37,76	H042	71C/80A	6	6600
23,7	145	1,4	37,92	H032	71C/80A	6	5500
23,4	142	1,0	59,65	HA43	71B	4	4300
23,2	143	2,1	60,25	HA53	71B	4	6000
23,2	143	3,3	60,25	HA63	71B	4	8000
23,1	149	3,5	38,98	H052	71C/80A	6	8000
23,0	147	0,9	60,67	HA42	71B	4	4300
22,6	147	2,0	61,83	H043	71B	4	6600
22,6	142	1,1	123,71	H033	63C	2	5500
22,2	144	1,6	125,69	H043	63C	2	6600
21,8	157	1,3	41,40	H032	71C/80A	6	5500
21,0	159	1,2	66,78	H033	71B	4	5500
20,9	164	1,8	44,95	HA52	80A	6	6000
20,9	164	2,8	44,95	HA62	80A	6	8000
20,7	155	2,4	134,76	H053	63C	2	8000
20,6	166	1,7	43,75	H042	71C/80A	6	6600
20,5	168	0,9	44,10	HA42	71C	6	4300
20,1	159	1,4	138,71	HA53	63C	2	6000
20,1	159	2,3	138,71	HA63	63C	2	8000
19,8	173	3,0	45,36	H052	71C/80A	6	8000
19,6	163	1,4	142,04	H043	63C	2	6600

5.1 H/HA MOTORREDUCTORES (50Hz)

0,37 kW

n ₂ [rpm]	M ₂ [Nm]	f _s	i	Reductor	Motor		Fr ₂ [N]
					Tamaño	Polos	
19,4	172	0,9	72,27	HA43	71B	4	4300
19,3	173	2,9	72,75	H053	71B	4	8000
19,0	180	1,1	47,25	H032	71C/80A	6	5500
18,9	181	1,6	47,53	H042	71C/80A	6	6600
18,9	181	1,7	49,78	HA52	80A	6	6000
18,9	181	2,1	49,78	HA62	80A	6	8000
18,7	177	1,1	74,84	H033	71B	4	5500
18,7	177	1,7	74,88	HA53	71B	4	6000
18,7	177	2,7	74,88	HA63	71B	4	8000
18,3	187	2,8	49,13	H052	71C/80A	6	8000
18,3	182	1,6	76,67	H043	71B	4	6600
18,1	186	1,7	49,80	HA53	71C/80A	6	6000
18,1	186	2,8	49,80	HA63	71C/80A	6	8000
17,7	181	2,1	157,29	H053	63C	2	8000
17,5	192	0,8	51,32	HA43	71C	6	4300
17,1	187	1,2	163,05	HA53	63C	2	6000
17,1	187	1,9	163,05	HA63	63C	2	8000
16,9	190	1,2	165,38	H043	63C	2	6600
16,8	199	1,0	53,59	H033	71C/80A	6	5500
16,6	206	1,4	54,25	H042	71C/80A	6	6600
16,1	207	1,4	87,05	H043	71B	4	6600
16,1	213	2,5	56,11	H052	71C/80A	6	8000
15,9	209	1,4	88,02	HA53	71B	4	6000
15,9	209	2,3	88,02	HA63	71B	4	8000
15,4	215	2,3	90,51	H053	71B	4	8000
15,3	219	2,4	58,81	H053	71C/80A	6	8000
15,2	225	1,4	61,87	HA52	80A	6	6000
15,2	225	2,0	61,87	HA62	80A	6	8000
14,9	225	1,4	60,25	HA53	71C/80A	6	6000
14,9	225	2,2	60,25	HA63	71C/80A	6	8000
14,8	225	3,8	94,76	H063	71B	4	12000
14,5	231	1,3	61,83	H043	71C/80A	6	6600
14,3	224	1,7	194,56	H053	63C	2	8000
13,9	230	1,6	200,27	HA63	63C	2	8000
12,9	249	1,5	216,38	H053	63C	2	8000
12,9	258	1,9	108,95	H053	71B	4	8000
12,6	265	1,1	111,61	HA53	71B	4	6000
12,6	265	1,8	111,61	HA63	71B	4	8000
12,4	271	1,9	72,75	H053	71C/80A	6	8000
12,2	272	1,1	114,55	H043	71B	4	6600
12,1	279	1,1	74,88	HA53	71C/80A	6	6000
12,1	279	1,8	74,88	HA63	71C/80A	6	8000

0,37 kW

n2 [rpm]	M2 [Nm]	fs	i	Reductor	Tamaño Motor	Polos	Fr2 [N]
11,9	270	1,3	235,41	HA63	63C	2	8000
11,9	280	3,0	118,00	H063	71B	4	12000
11,8	286	1,1	76,67	H043	71C/80A	6	6600
11,2	299	1,0	125,69	H043	71B	4	6600
10,5	320	2,8	85,82	H063	71C/80A	6	12000
10,4	307	1,2	267,65	H053	63C	2	8000
10,3	319	1,5	134,76	H053	71B	4	8000
10,3	321	2,6	135,40	H063	71B	4	12000
10,3	325	0,9	87,05	H043	71C/80A	6	6600
10,2	329	0,9	88,02	HA53	71C/80A	6	6000
10,2	329	1,5	88,02	HA63	71C/80A	6	8000
10,0	329	0,9	138,71	HA53	71B	4	6000
10,0	329	1,4	138,71	HA63	71B	4	8000
9,9	337	1,5	90,51	H053	71C/80A	6	8000
9,8	327	1,1	284,81	HA63	63C	2	8000
9,5	353	2,6	94,76	H063	71C/80A	6	12000
9,3	355	2,4	149,51	H063	71B	4	12000
8,9	374	1,3	157,29	H053	71B	4	8000
8,6	386	0,8	163,05	HA53	71B	4	6000
8,6	386	1,2	163,05	HA63	71B	4	8000
8,3	406	1,3	108,95	H053	71C/80A	6	8000
8,2	405	2,1	170,67	H063	71B	4	12000
8,1	416	0,7	111,61	HA53	71C/80A	6	6000
8,1	416	1,2	111,61	HA63	71C/80A	6	8000
7,7	440	2,0	118,00	H063	71C/80A	6	12000
7,5	442	1,9	186,18	H063	71B	4	12000
7,2	461	1,1	194,56	H053	71B	4	8000
7,0	475	1,0	200,27	HA63	71B	4	8000
6,6	503	1,0	134,76	H053	71C/80A	6	8000
6,6	505	1,7	135,40	H063	71C/80A	6	12000
6,6	507	3,7	142,15	H083	80A	6	18000
6,5	514	1,0	216,38	H053	71B	4	8000
6,5	511	1,6	215,21	H063	71B	4	12000
6,4	517	1,0	138,71	HA63	71C/80A	6	8000
6,1	552	3,4	154,76	H083	80A	6	18000
6,0	557	1,6	149,51	H063	71C/80A	6	12000
6,0	557	1,5	234,67	H063	71B	4	12000
6,0	559	0,8	235,41	HA63	71B	4	8000
5,8	579	3,3	162,35	H083	80A	6	18000
5,5	608	0,8	163,05	HA63	71C/80A	6	8000
5,3	637	1,4	170,67	H063	71C/80A	6	12000
5,2	639	3,0	179,13	H083	80A	6	18000

0,37 kW

n2 [rpm]	M2 [Nm]	fs	i	Reductor	Tamaño Motor	Polos	Fr2 [N]
5,2	636	1,3	268,00	H063	71B	4	12000
4,8	694	1,3	186,18	H063	71C/80A	6	12000
4,8	696	2,7	195,07	H083	80A	6	18000
4,2	795	2,4	222,78	H083	80A	6	18000
4,2	802	1,1	215,21	H063	71C/80A	6	12000
3,9	875	1,0	234,67	H063	71C/80A	6	12000
3,5	956	0,9	268,00	H063	80A	6	12000

0,55 kW

n2 [rpm]	M2 [Nm]	fs	i	Reductor	Tamaño Motor	Polos	Fr2 [N]
1109,8	4	3,2	2,55	HA31	71B	2	484
961,1	5	2,9	2,94	HA31	71B	2	508
961,1	5	3,6	2,94	HA41	71B	2	514
890,9	6	2,7	3,18	HA31	71B	2	521
843,0	6	2,6	3,36	HA31	71B	2	531
731,9	7	2,3	3,87	HA31	71B	2	556
710,0	7	3,9	2,00	HR041	71C/80A	4	811
671,5	7	2,1	4,21	HA31	71B	2	573
654,0	8	3,7	1,44	HR041	80B	6	830
649,0	8	3,3	1,45	HA41	80B	6	586
595,8	8	2,0	4,75	HA31	71B	2	596
595,8	8	2,7	4,75	HA41	71B	2	603
566,0	9	3,9	5,00	HR041	71B	2	868
557,9	9	3,8	2,55	HR041	71C/80A	4	872
556,8	9	2,0	2,55	HA31	71C/80A	4	611
554,9	9	1,9	5,10	HA31	71B	2	610
523,2	10	3,4	2,71	HR041	71C/80A	4	889
518,9	10	1,8	5,45	HA31	71B	2	624
518,9	10	2,4	5,45	HA41	71B	2	631
518,9	10	3,9	5,45	HA51	71B	2	1739
514,5	10	3,9	5,50	HR041	71B	2	893
482,3	11	1,9	2,94	HA31	71C/80A	4	641
482,3	11	2,3	2,94	HA41	71C/80A	4	648
482,3	11	3,8	2,94	HA51	71C/80A	4	1786
470,0	11	2,7	2,00	HR041	80B	6	916
464,6	11	3,5	6,09	HR041	71B	2	920
450,9	12	3,9	3,11	HR041	71C/80A	4	930
449,2	11	1,6	6,30	HA31	71B	2	655
447,0	12	1,7	3,18	HA31	71C/80A	4	657
423,0	12	1,6	3,36	HA31	71C/80A	4	670
395,8	13	3,4	3,59	HR041	71C/80A	4	964

0,55 kW

n ₂ [rpm]	M ₂ [Nm]	f _s	i	Reductor	Motor		Fr ₂ [N]
					Tamaño	Polos	
369,3	14	2,5	2,55	HR041	80B	6	982
369,1	13	2,8	7,67	HR041	71B	2	984
368,6	14	1,4	2,55	HA31	80B	6	700
367,3	14	1,5	3,87	HA31	71C/80A	4	702
359,3	14	1,2	7,88	HA31	71B	2	705
359,3	14	1,4	7,88	HA41	71B	2	713
359,3	14	2,2	7,88	HA51	71B	2	1965
346,3	15	2,4	2,71	HR041	80B	6	1000
333,3	16	3,0	4,20	HR041	71C/80A	4	1000
332,2	16	1,3	4,21	HA31	71C/80A	4	728
323,4	15	2,7	8,75	HR041	71B	2	1000
319,2	16	1,3	2,94	HA31	80B	6	735
319,2	16	1,6	2,94	HA41	80B	6	743
319,2	16	2,6	2,94	HA51	80B	6	2047
302,7	17	2,7	3,11	HR041	80B	6	1000
295,9	18	1,2	3,18	HA31	80B	6	753
294,7	18	1,2	4,75	HA31	71C/80A	4	757
294,7	18	1,7	4,75	HA41	71C/80A	4	766
294,7	18	2,9	4,75	HA51	71C/80A	4	2110
280,0	19	2,5	5,00	HR041	71C/80A	4	1000
280,0	19	1,1	3,36	HA31	80B	6	767
274,5	19	1,2	5,10	HA31	71C	4	775
262,0	20	2,4	3,59	HR041	80B	6	1000
260,4	20	1,5	5,45	HA41	71C/80A	4	796
260,4	20	2,5	5,45	HA51	71C/80A	4	2194
258,7	19	3,6	10,94	HA32	71B	2	1101
258,1	20	2,5	5,50	HR041	71C/80A	4	1000
256,7	20	1,1	5,45	HA31	71C	4	793
243,1	21	1,0	3,87	HA31	80B	6	804
229,8	23	2,2	6,09	HR041	71C/80A	4	1000
223,8	23	2,0	4,20	HR041	80B	6	1000
223,1	23	0,9	4,21	HA31	80B	6	828
222,3	23	1,0	6,30	HA31	71C	4	832
214,8	23	3,4	6,52	HA32	71C/80A	4	1177
213,6	23	2,6	13,25	HA32	71B	2	1174
200,1	26	3,9	4,70	H032	80B	6	4321
197,9	26	0,9	4,75	HA31	80B	6	862
197,9	26	1,2	4,75	HA41	80B	6	871
197,9	26	2,0	4,75	HA51	80B	6	2401
197,1	26	3,8	4,77	HR051	80B	6	2500
193,6	27	3,8	7,33	HR051	71C/80A	4	2500
188,0	28	1,7	5,00	HR041	80B	6	1000

5.1 H/HA MOTORREDUCTORES (50Hz)

0,55 kW

n2 [rpm]	M2 [Nm]	fs	i	Reductor	Motor		Fr2 [N]
					Tamaño	Polos	
183,2	28	3,2	7,75	HA61	80A	4	3691
182,6	28	1,8	7,67	HR041	71C/80A	4	1000
179,0	29	3,6	5,25	HR051	80B	6	2500
177,8	28	0,9	7,88	HA41	71C	4	906
177,8	28	1,4	7,88	HA51	71C	4	2497
174,8	29	2,9	5,38	HA32	80B	6	1256
172,6	29	2,6	8,11	HA32	71C/80A	4	1266
172,3	30	1,0	5,45	HA41	80B	6	912
172,3	30	1,7	5,45	HA51	80B	6	2514
171,6	29	2,1	16,49	HA32	71B	2	1263
171,6	29	3,7	16,49	HA42	71B	2	2658
170,9	30	1,7	5,50	HR041	80B	6	1000
167,2	30	3,3	8,38	HR051	71C/80A	4	2500
161,5	32	3,3	5,82	HR051	80B	6	2500
160,0	32	1,7	8,75	HR041	71C/80A	4	1000
157,9	32	4,1	8,87	H032	71C	4	4641
154,3	34	1,6	6,09	HR041	80B	6	1000
150,9	34	3,2	6,23	H032	80B	6	4682
144,2	36	2,4	6,52	HA32	80B	6	1339
140,0	36	3,9	10,14	H032	71C/80A	4	4789
139,7	35	1,9	20,26	HA32	71B	2	1352
139,7	35	3,2	20,26	HA42	71B	2	2847
133,2	38	1,8	10,67	HA61	80A	4	4106
128,2	41	2,6	7,33	HR051	80B	6	2500
128,0	39	2,2	10,94	HA32	71C/80A	4	1399
128,0	39	3,8	10,94	HA42	71C/80A	4	2945
124,8	39	3,8	22,68	H032	71B	2	4948
122,6	42	1,2	7,67	HR041	80B	6	1000
121,3	43	2,2	7,75	HA61	80B	6	4230
121,1	43	3,1	7,76	H032	80B	6	4974
119,1	42	3,4	11,76	H032	71C/80A	4	5016
118,7	41	3,6	23,83	H032	71B	2	5016
115,9	44	1,8	8,11	HA32	80B	6	1441
115,9	44	3,1	8,11	HA42	80B	6	3033
115,3	43	1,5	24,55	HA32	71B	2	1442
115,3	43	2,7	24,55	HA42	71B	2	3035
112,2	46	2,3	8,38	HR051	80B	6	2500
112,2	46	3,9	8,38	HR061	80B	6	3700
107,4	47	1,2	8,75	HR041	80B	6	1000
107,3	46	3,3	26,39	H032	71B	2	5156
106,0	48	2,8	8,87	H032	80B	6	5154
105,7	48	1,6	13,25	HA32	71C/80A	4	1491

0,55 kW

n ₂ [rpm]	M ₂ [Nm]	f _s	i	Reductor	Motor		Fr ₂ [N]
					Tamaño	Polos	
105,7	48	3,0	13,25	HA42	71C/80A	4	3140
102,1	49	3,5	13,72	H032	71C/80A	4	5226
95,5	53	3,3	14,66	H032	71C/80A	4	5317
95,3	51	2,9	29,70	H032	71B	2	5320
93,0	53	4,0	30,45	H042	71B	2	6600
92,7	55	2,6	10,14	H032	80B	6	5338
92,7	53	1,1	30,55	HA32	71B	2	1551
92,7	53	2,0	30,55	HA42	71B	2	3264
88,1	58	1,2	10,67	HA61	80B	6	4500
86,0	57	2,6	32,89	H032	71B	2	5463
85,9	59	1,6	10,94	HA32	80B	6	1592
85,9	59	2,6	10,94	HA42	80B	6	3351
84,9	60	1,3	16,49	HA32	71C/80A	4	1604
84,9	60	2,4	16,49	HA42	71C/80A	4	3377
83,5	61	3,2	16,77	H032	71C/80A	4	5500
83,0	59	3,6	34,10	H042	71B	2	6600
80,0	63	2,4	11,76	H032	80B	6	5500
79,9	61	1,1	35,44	HA32	71B	2	1629
79,9	61	1,8	35,44	HA42	71B	2	3430
76,9	66	3,1	18,20	H032	71C/80A	4	5500
74,9	65	3,2	37,76	H042	71B	2	6600
74,6	66	2,3	37,92	H032	71B	2	5500
73,7	69	3,7	19,00	H042	71C/80A	4	6600
71,0	72	1,2	13,25	HA32	80B	6	1697
71,0	72	2,0	13,25	HA42	80B	6	3572
70,4	71	2,8	19,90	H032	71C/80A	4	5500
69,4	73	4,0	20,46	HA52	80A	4	4504
69,2	73	3,5	13,57	H042	80B	6	6600
69,1	73	1,2	20,26	HA32	71C/80A	4	1718
69,1	73	2,0	20,26	HA42	71C/80A	4	3617
68,5	74	2,4	13,72	H032	80B	6	5500
68,4	71	2,1	41,40	H032	71B	2	5500
66,6	75	3,3	21,00	H042	71C/80A	4	6600
64,8	78	3,7	14,50	HA52	80B	6	4602
64,7	75	2,8	43,75	H042	71B	2	6600
64,2	79	2,2	14,66	H032	80B	6	5500
64,2	75	1,4	44,10	HA42	71B	2	3689
61,7	81	2,5	22,68	H032	71C/80A	4	5500
60,5	83	3,2	23,15	H042	71C/80A	4	6600
59,9	81	1,8	47,25	H032	71B	2	5500
59,5	81	2,6	47,53	H042	71B	2	6600
58,9	86	3,0	15,96	H042	80B	6	6600

0,55 kW

n2 [rpm]	M2 [Nm]	fs	i	Reductor	Motor		Fr2 [N]
					Tamaño	Polos	
58,8	86	2,4	23,83	H032	71C/80A	4	5500
58,0	83	1,0	48,75	HA42	71B	2	3815
57,0	88	0,9	24,55	HA32	71C/80A	4	1832
57,0	88	1,7	24,55	HA42	71C/80A	4	3856
57,0	89	0,9	16,49	HA32	80B	6	1825
57,0	89	1,6	16,49	HA42	80B	6	3843
56,8	83	2,7	49,80	HA53	71B	2	4802
56,1	91	2,2	16,77	H032	80B	6	5500
55,9	91	3,1	25,43	HA52	80A	4	4842
55,6	92	3,4	16,91	HA52	80B	6	4844
55,2	86	1,3	51,32	HA43	71B	2	3881
53,8	94	2,8	26,04	H042	71C/80A	4	6600
53,0	95	2,1	26,39	H032	71C/80A	4	5500
52,8	90	1,7	53,59	H033	71B	2	5500
52,2	93	2,2	54,25	H042	71B	2	6600
51,6	99	2,1	18,20	H032	80B	6	5500
50,9	99	2,9	27,50	H042	71C/80A	4	6600
50,5	96	3,8	56,11	H052	71B	2	8000
49,4	103	2,5	19,00	H042	80B	6	6600
48,1	99	3,8	58,81	H053	71B	2	8000
47,5	106	2,8	29,89	HA52	80A	4	5110
47,4	100	1,1	59,65	HA43	71B	2	4080
47,2	108	1,9	19,90	H032	80B	6	5500
47,1	107	1,8	29,70	H032	71C/80A	4	5500
46,9	101	2,2	60,25	HA53	71B	2	5117
46,9	101	3,5	60,25	HA63	71B	2	7553
46,4	110	0,9	20,26	HA32	80B	6	1955
46,4	110	1,4	20,26	HA42	80B	6	4116
46,0	111	2,7	20,46	HA52	80B	6	5162
46,0	110	2,6	30,45	H042	71C/80A	4	6600
45,9	110	1,2	30,55	HA42	71C/80A	4	4148
45,7	104	2,1	61,83	H043	71B	2	6600
44,8	114	2,3	21,00	H042	80B	6	6600
42,6	118	1,7	32,89	H032	71C/80A	4	5500
42,4	112	1,3	66,78	H033	71B	2	5500
41,4	123	1,7	22,68	H032	80B	6	5500
41,1	123	2,2	34,10	H042	71C/80A	4	6600
40,6	126	2,2	23,15	H042	80B	6	6600
39,5	127	1,2	35,44	HA42	71C	4	4300
39,4	130	1,6	23,83	H032	80B	6	5500
39,3	128	2,3	36,17	HA52	80A	4	5445
39,3	128	3,7	36,17	HA62	80A	4	8000

0,55 kW

n ₂ [rpm]	M ₂ [Nm]	f _s	i	Reductor	Motor		Fr ₂ [N]
					Tamaño	Polos	
38,9	122	3,0	72,75	H053	71B	2	8000
38,3	133	1,2	24,55	HA42	80B	6	4300
38,0	134	3,6	24,71	H052	80B	6	8000
37,8	126	1,2	74,84	H033	71B	2	5500
37,8	126	1,8	74,88	HA53	71B	2	5502
37,8	126	2,8	74,88	HA63	71B	2	8000
37,1	136	2,0	37,76	H042	71C/80A	4	6600
37,0	138	2,1	25,43	HA52	80B	6	5549
37,0	138	3,2	25,43	HA62	80B	6	8000
36,9	137	1,4	37,92	H032	71C/80A	4	5500
36,9	129	1,7	76,67	H043	71B	2	6600
36,1	141	1,9	26,04	H042	80B	6	6600
35,9	141	3,6	26,18	H052	80B	6	8000
35,9	140	3,5	38,98	H052	71C/80A	4	8000
35,6	143	1,5	26,39	H032	80B	6	5500
34,2	149	2,0	27,50	H042	80B	6	6600
33,8	149	1,3	41,40	H032	71C/80A	4	5500
33,1	154	3,3	28,44	H052	80B	6	8000
32,5	147	1,5	87,05	H043	71B	2	6600
32,1	148	1,5	88,02	HA53	71B	2	5807
32,1	148	2,4	88,02	HA63	71B	2	8000
32,0	158	1,7	43,75	H042	71C/80A	4	6600
31,8	159	0,9	44,10	HA42	71C	4	4300
31,6	161	1,3	29,70	H032	80B	6	5500
31,5	160	1,7	44,95	HA52	80A	4	5855
31,5	160	2,7	44,95	HA62	80A	4	8000
31,4	162	1,9	29,89	HA52	80B	6	5857
31,4	162	2,9	29,89	HA62	80B	6	8000
31,2	152	2,4	90,51	H053	71B	2	8000
30,9	163	3,0	45,36	H052	71C/80A	4	8000
30,8	165	1,8	30,45	H042	80B	6	6600
30,7	165	0,9	30,55	HA42	80B	6	4300
29,9	160	4,0	94,76	H063	71B	2	12000
29,8	171	3,0	31,52	H052	80B	6	8000
29,6	170	1,2	47,25	H032	71C/80A	4	5500
29,4	171	1,6	47,53	H042	71C/80A	4	6600
28,6	178	1,2	32,89	H032	80B	6	5500
28,5	177	2,8	49,13	H052	71C/80A	4	8000
28,5	179	2,8	33,00	H052	80B	6	8000
28,5	176	1,7	49,78	HA52	80A	4	6000
28,5	176	2,1	49,78	HA62	80A	4	8000
28,1	175	1,7	49,80	HA53	71C/80A	4	6000

0,55 kW

n2 [rpm]	M2 [Nm]	fs	i	Reductor	Motor		Fr2 [N]
					Tamaño	Polos	
28,1	175	2,8	49,80	HA63	71C/80A	4	8000
27,6	185	1,6	34,10	H042	80B	6	6600
27,3	181	0,8	51,32	HA43	71C	4	4300
26,2	189	1,0	53,59	H033	71C/80A	4	5500
26,0	184	2,0	108,95	H053	71B	2	8000
26,0	196	1,6	36,17	HA52	80B	6	6000
26,0	196	2,5	36,17	HA62	80B	6	8000
25,9	196	1,4	54,25	H042	71C/80A	4	6600
25,4	188	1,2	111,61	HA53	71B	2	6000
25,4	188	1,9	111,61	HA63	71B	2	8000
24,9	203	2,5	56,11	H052	71C/80A	4	8000
24,9	205	1,4	37,76	H042	80B	6	6600
24,8	206	1,0	37,92	H032	80B	6	5500
24,7	193	1,2	114,55	H043	71B	2	6600
24,2	211	2,4	38,98	H052	80B	6	8000
24,0	199	3,2	118,00	H063	71B	2	12000
23,8	207	2,5	58,81	H053	71C/80A	4	8000
23,2	212	1,4	60,25	HA53	71C/80A	4	6000
23,2	212	2,2	60,25	HA63	71C/80A	4	8000
22,9	220	1,3	61,87	HA52	80A	4	6000
22,9	220	2,0	61,87	HA62	80A	4	8000
22,7	225	0,9	41,40	H032	80B	6	5500
22,7	218	1,3	61,83	H043	71C/80A	4	6600
22,6	212	1,1	125,69	H043	71B	2	6600
21,5	237	1,2	43,75	H042	80B	6	6600
21,0	226	1,6	134,76	H053	71B	2	8000
20,9	228	2,8	135,40	H063	71B	2	12000
20,9	243	1,2	44,95	HA52	80B	6	6000
20,9	243	1,9	44,95	HA62	80B	6	8000
20,7	245	2,1	45,36	H052	80B	6	8000
20,4	233	1,5	138,71	HA63	71B	2	8000
20,4	249	3,5	46,06	H062	80B	6	12000
19,8	257	1,1	47,53	H042	80B	6	6600
19,2	256	1,9	72,75	H053	71C/80A	4	8000
19,1	266	1,9	49,13	H052	80B	6	8000
18,9	252	2,5	149,51	H063	71B	2	12000
18,9	270	1,2	49,78	HA52	80B	6	6000
18,9	264	1,2	49,80	HA53	80B	6	6000
18,9	270	1,4	49,78	HA62	80B	6	8000
18,9	264	1,9	49,80	HA63	80B	6	8000
18,7	264	1,1	74,88	HA53	71C/80A	4	6000
18,7	264	1,8	74,88	HA63	71C/80A	4	8000

0,55 kW

n2 [rpm]	M2 [Nm]	fs	i	Reductor	Motor		Fr2 [N]
					Tamaño	Polos	
18,3	270	1,1	76,67	H043	71C/80A	4	6600
18,0	265	1,4	157,29	H053	71B	2	8000
17,3	274	0,8	163,05	HA53	71B	2	6000
17,3	274	1,3	163,05	HA63	71B	2	8000
17,3	294	1,0	54,25	H042	80B	6	6600
16,8	304	1,7	56,11	H052	80B	6	8000
16,6	287	2,2	170,67	H063	71B	2	12000
16,4	302	2,8	85,82	H063	71C/80A	4	12000
16,0	307	1,0	87,05	H043	71C/80A	4	6600
16,0	312	1,7	58,81	H053	80B	6	8000
15,9	310	0,9	88,02	HA53	71C/80A	4	6000
15,9	310	1,5	88,02	HA63	71C/80A	4	8000
15,6	320	1,0	60,25	HA53	80B	6	6000
15,6	320	1,6	60,25	HA63	80B	6	8000
15,4	319	1,5	90,51	H053	71C/80A	4	8000
15,2	314	2,0	186,18	H063	71B	2	12000
15,2	328	1,0	61,83	H043	80B	6	6600
15,2	335	0,9	61,87	HA52	80B	6	6000
15,2	335	1,4	61,87	HA62	80B	6	8000
14,8	334	2,6	94,76	H063	71C/80A	4	12000
14,5	328	1,1	194,56	H053	71B	2	8000
14,1	338	1,1	200,27	HA63	71B	2	8000
13,2	362	1,7	215,21	H063	71B	2	12000
13,1	364	1,0	216,38	H053	71B	2	8000
12,9	386	1,3	72,75	H053	80B	6	8000
12,9	385	1,3	108,95	H053	71C/80A	4	8000
12,6	393	0,7	111,61	HA53	71C/80A	4	6000
12,6	393	1,2	111,61	HA63	71C/80A	4	8000
12,5	398	1,3	74,88	HA63	80B	6	8000
12,1	395	1,6	234,67	H063	71B	2	12000
12,0	396	0,9	235,41	HA63	71B	2	8000
11,9	416	2,0	118,00	H063	71C/80A	4	12000
10,9	455	1,9	85,82	H063	80B	6	12000
10,7	467	1,1	88,02	HA63	80B	6	8000
10,6	451	1,4	268,00	H063	71B	2	12000
10,4	476	1,0	134,76	H053	71C/80A	4	8000
10,4	480	1,1	90,51	H053	80B	6	8000
10,3	478	1,7	135,40	H063	71C/80A	4	12000
10,1	489	1,0	138,71	HA63	71C/80A	4	8000
9,9	494	3,7	142,15	H083	80A	4	18000
9,9	503	1,8	94,76	H063	80B	6	12000
9,6	520	3,6	98,09	H083	80B	6	18000

0,55 kW

n2 [rpm]	M2 [Nm]	fs	i	Reductor	Motor		Fr2 [N]
					Tamaño	Polos	
9,4	527	1,6	149,51	H063	71C/80A	4	12000
9,1	538	3,3	154,76	H083	80A	4	18000
8,7	565	3,1	162,35	H083	80A	4	18000
8,6	575	0,8	163,05	HA63	71C/80A	4	8000
8,4	592	0,8	111,61	HA63	80B	6	8000
8,3	599	3,1	112,78	H083	80B	6	18000
8,2	602	1,4	170,67	H063	71C/80A	4	12000
8,0	626	1,4	118,00	H063	80B	6	12000
7,9	623	2,8	179,13	H083	80A	4	18000
7,6	660	2,8	124,44	H083	80B	6	18000
7,6	657	1,3	186,18	H063	71C/80A	4	12000
7,3	678	2,6	195,07	H083	80A	4	18000
7,0	718	1,2	135,40	H063	80B	6	12000
6,6	754	2,5	142,15	H083	80B	6	18000
6,5	759	1,1	215,21	H063	71C/80A	4	12000
6,4	775	2,3	222,78	H083	80A	4	18000
6,3	794	1,1	149,51	H063	80B	6	12000
6,1	821	2,3	154,76	H083	80B	6	18000
5,9	828	1,0	234,67	H063	71C/80A	4	12000
5,8	862	2,2	162,35	H083	80B	6	18000
5,5	905	1,0	170,67	H063	80B	6	12000
5,3	951	2,0	179,13	H083	80B	6	18000
4,9	1035	1,8	195,07	H083	80B	6	18000
4,2	1182	1,6	222,78	H083	80B	6	18000

0,75 kW

n2 [rpm]	M2 [Nm]	fs	i	Reductor	Motor		Fr2 [N]
					Tamaño	Polos	
1121,6	6	2,4	2,55	HA31	80A	2	482
1053,7	6	4,0	2,71	HR041	80A	2	710
1001,7	7	4,0	1,44	HR041	80B	4	724
994,3	7	3,6	1,45	HA41	80B	4	507
971,3	7	2,2	2,94	HA31	80A	2	505
971,3	7	2,7	2,94	HA41	80A	2	511
900,3	8	2,0	3,18	HA31	80A	2	521
851,9	8	1,9	3,36	HA31	80A	2	528
797,0	9	4,0	3,59	HR041	80A	2	774
739,7	9	1,7	3,87	HA31	80A	2	553
720,0	10	2,9	2,00	HR041	80B	4	792
681,0	10	3,4	4,20	HR041	80A	2	807
678,6	10	1,6	4,21	HA31	80A	2	569
653,9	11	2,7	1,44	HR041	90S	6	814

0,75 kW

n2 [rpm]	M2 [Nm]	fs	i	Reductor	Motor		Fr2 [N]
					Tamaño	Polos	
649,0	11	3,9	1,45	HA51	90S	6	1610
602,1	11	1,5	4,75	HA31	80A	2	592
602,1	11	2,0	4,75	HA41	80A	2	599
602,1	11	3,4	4,75	HA51	80A	2	1651
572,0	12	2,9	5,00	HR041	80A	2	849
565,7	13	2,8	2,55	HR041	80B	4	856
564,7	13	1,5	2,55	HA31	80B	4	611
530,5	13	2,6	2,71	HR041	80B	4	865
524,3	13	1,8	5,45	HA41	80A	2	627
524,3	13	2,9	5,45	HA51	80A	2	1729
520,0	13	2,9	5,50	HR041	80A	2	872
489,1	15	1,4	2,94	HA31	80B	4	641
489,1	15	1,7	2,94	HA41	80B	4	648
489,1	15	2,8	2,94	HA51	80B	4	1786
470,0	15	2,0	2,00	HR041	90S	6	894
469,5	15	2,6	6,09	HR041	80A	2	902
463,7	15	2,9	3,11	HR041	80B	4	898
453,3	16	1,3	3,18	HA31	80B	4	657
438,8	15	4,0	6,52	HA32	80A	2	921
428,9	17	1,2	3,36	HA31	80B	4	670
401,3	18	2,6	3,59	HR041	80B	4	942
373,0	18	2,1	7,67	HR041	80A	2	956
372,4	19	1,1	3,87	HA31	80B	4	695
369,3	19	1,9	2,55	HR041	90S	6	955
369,0	18	3,7	7,75	HA61	80A	2	2909
352,6	19	3,0	8,11	HA32	80A	2	991
346,3	21	1,7	2,71	HR041	90S	6	977
342,8	20	2,3	4,20	HR041	80B	4	982
341,7	20	1,0	4,21	HA31	80B	4	722
341,5	20	3,8	8,38	HR051	80A	2	2500
326,9	21	2,0	8,75	HR041	80A	2	991
319,2	22	1,9	2,94	HA51	90S	6	2040
303,1	23	0,9	4,75	HA31	80B	4	752
303,1	23	1,3	4,75	HA41	80B	4	760
303,1	23	2,2	4,75	HA51	80B	4	2095
302,7	23	2,0	3,11	HR041	90S	6	1000
296,8	24	3,8	3,17	HR051	90S	6	2500
288,0	24	1,9	5,00	HR041	80B	4	1000
274,3	26	3,9	5,25	HR051	80B	4	2500
268,1	25	2,1	10,67	HA61	80A	2	3236
267,7	26	3,1	5,38	HA32	80B	4	1086
264,0	27	1,1	5,45	HA41	80B	4	790

5.1 H/HA MOTORREDUCTORES (50Hz)

0,75 kW

n2 [rpm]	M2 [Nm]	fs	i	Reductor	Tamaño Motor	Polos	Fr2 [N]
264,0	27	1,9	5,45	HA51	80B	4	2178
262,0	27	1,8	3,59	HR041	90S	6	1000
261,8	27	1,9	5,50	HR041	80B	4	1000
261,5	26	2,6	10,94	HA32	80A	2	1097
254,9	28	3,4	3,69	HR051	90S	6	2500
247,5	28	3,6	5,82	HR051	80B	4	2500
243,2	28	4,0	11,76	H032	80A	2	4024
236,4	30	1,7	6,09	HR041	80B	4	1000
235,0	30	3,2	4,00	HR051	90S	6	2500
231,1	30	3,5	6,23	H032	80B	4	4083
223,8	31	1,5	4,20	HR041	90S	6	1000
220,9	31	2,6	6,52	HA32	80B	4	1169
215,8	31	2,0	13,25	HA32	80A	2	1167
215,8	31	3,4	13,25	HA42	80A	2	2457
214,4	33	3,5	4,38	HA61	90S	6	3486
208,5	32	4,0	13,72	H032	80A	2	4188
200,2	35	2,9	4,70	H032	90S	6	4211
197,9	35	1,4	4,75	HA51	90S	6	2409
197,1	36	2,8	4,77	HR051	90S	6	2500
196,4	36	2,8	7,33	HR051	80B	4	2500
195,1	34	3,8	14,66	H032	80A	2	4278
188,0	37	1,2	5,00	HR041	90S	6	1000
187,8	37	1,4	7,67	HR041	80B	4	1000
185,8	38	2,4	7,75	HA61	80B	4	3665
185,5	37	3,4	7,76	H032	80B	4	4303
179,0	39	2,7	5,25	HR051	90S	6	2500
177,6	39	1,9	8,11	HA32	80B	4	1245
177,6	39	3,4	8,11	HA42	80B	4	2622
174,7	40	3,7	5,38	HA42	90S	6	2655
173,4	39	1,6	16,49	HA32	80A	2	1258
173,4	39	2,7	16,49	HA42	80A	2	2649
172,4	41	1,3	5,45	HA51	90S	6	2523
172,0	41	2,5	8,38	HR051	80B	4	2500
170,9	41	1,3	5,50	HR041	90S	6	1000
170,6	39	3,7	16,77	H032	80A	2	4437
164,5	43	1,3	8,75	HR041	80B	4	1000
162,4	43	3,1	8,87	H032	80B	4	4492
161,5	43	2,5	5,82	HR051	90S	6	2500
157,1	43	3,5	18,20	H032	80A	2	4522
154,3	45	1,1	6,09	HR041	90S	6	1000
150,9	46	2,4	6,23	H032	90S	6	4540
144,2	48	3,1	6,52	HA42	90S	6	2810

5.1 H/HA MOTORREDUCTORES (50Hz)

0,75 kW

n ₂ [rpm]	M ₂ [Nm]	f _s	i	Reductor	Motor		Fr ₂ [N]
					Tamaño	Polos	
143,7	46	3,3	19,90	H032	80A	2	4641
142,0	49	2,9	10,14	H032	80B	4	4626
141,2	47	1,4	20,26	HA32	80A	2	1352
141,2	47	2,4	20,26	HA42	80A	2	2847
136,2	49	3,9	21,00	H042	80A	2	6081
135,0	52	1,4	10,67	HA61	80B	4	4077
131,7	53	1,7	10,94	HA32	80B	4	1379
131,7	53	2,9	10,94	HA42	80B	4	2903
130,8	53	3,2	7,19	H042	90S	6	6101
128,2	55	1,9	7,33	HR051	90S	6	2500
128,2	55	3,3	7,33	HR061	90S	6	3700
126,1	53	2,8	22,68	H032	80A	2	4799
123,6	54	3,7	23,15	H042	80A	2	6251
122,6	57	0,9	7,67	HR041	90S	6	1000
122,5	57	2,6	11,76	H032	80B	4	4802
121,3	58	1,6	7,75	HA61	90S	6	4215
121,1	58	2,2	7,76	H032	90S	6	4826
120,0	56	2,7	23,83	H032	80A	2	4847
116,5	57	1,1	24,55	HA32	80A	2	1433
116,5	57	2,0	24,55	HA42	80A	2	3017
115,9	60	2,3	8,11	HA42	90S	6	3022
112,5	59	3,6	25,43	HA52	80A	2	3816
112,2	63	1,7	8,38	HR051	90S	6	2500
112,2	63	2,9	8,38	HR061	90S	6	3700
109,9	61	3,2	26,04	H042	80A	2	6441
108,7	64	1,3	13,25	HA32	80B	4	1470
108,7	64	2,2	13,25	HA42	80B	4	3095
108,4	62	2,4	26,39	H032	80A	2	4970
106,1	65	3,9	13,57	H042	80B	4	6521
106,0	66	2,1	8,87	H032	90S	6	4958
105,5	66	3,3	8,91	H042	90S	6	6476
105,0	66	2,6	13,72	H032	80B	4	4977
104,0	64	3,3	27,50	H042	80A	2	6526
99,4	69	4,0	14,50	HA52	80B	4	4015
98,2	70	2,4	14,66	H032	80B	4	5055
96,3	69	2,2	29,70	H032	80A	2	5104
95,7	70	3,3	29,89	HA52	80A	2	4051
93,9	71	3,0	30,45	H042	80A	2	6600
93,6	71	1,5	30,55	HA42	80A	2	3245
92,7	75	1,9	10,14	H032	90S	6	5141
91,1	76	3,3	10,31	H042	90S	6	6600
90,2	76	3,3	15,96	H042	80B	4	6600

5.1 H/HA MOTORREDUCTORES (50Hz)

0,75 kW

n2 [rpm]	M2 [Nm]	fs	i	Reductor	Tamaño	Motor Polos	Fr2 [N]
88,1	80	0,9	10,67	HA61	90S	6	4500
87,3	79	1,0	16,49	HA32	80B	4	1578
87,3	79	1,8	16,49	HA42	80B	4	3321
86,9	77	1,9	32,89	H032	80A	2	5248
85,9	81	1,9	10,94	HA42	90S	6	3363
85,9	80	2,4	16,77	H032	80B	4	5221
85,1	81	3,7	16,91	HA52	80B	4	4187
83,9	80	2,6	34,10	H042	80A	2	6600
80,6	86	3,4	11,67	HA52	90S	6	4295
79,9	87	1,7	11,76	H032	90S	6	5311
79,7	87	3,0	11,80	H042	90S	6	6600
79,1	87	2,3	18,20	H032	80B	4	5315
79,1	84	2,7	36,17	HA52	80A	2	4291
75,8	91	2,8	19,00	H042	80B	4	6600
75,7	88	2,4	37,76	H042	80A	2	6600
75,4	88	1,7	37,92	H032	80A	2	5415
73,4	90	4,1	38,98	H052	80A	2	8000
72,4	95	2,1	19,90	H032	80B	4	5416
71,1	97	0,9	20,26	HA32	80B	4	1706
71,1	97	1,5	20,26	HA42	80B	4	3591
70,9	98	1,5	13,25	HA42	90S	6	3560
70,4	98	3,0	20,46	HA52	80B	4	4462
69,3	100	2,6	13,57	H042	90S	6	6600
69,1	96	1,6	41,40	H032	80A	2	5500
68,6	100	2,5	21,00	H042	80B	4	6600
68,6	102	1,7	13,72	H032	90S	6	5482
65,4	102	2,1	43,75	H042	80A	2	6600
64,8	107	2,7	14,50	HA52	90S	6	4585
64,2	109	1,6	14,66	H032	90S	6	5500
63,6	104	2,0	44,95	HA52	80A	2	4625
63,6	104	3,1	44,95	HA62	80A	2	6826
63,5	108	1,8	22,68	H032	80B	4	5500
63,0	105	3,5	45,36	H052	80A	2	8000
62,2	111	2,4	23,15	H042	80B	4	6600
60,6	110	1,3	47,25	H032	80A	2	5500
60,4	114	1,7	23,83	H032	80B	4	5500
60,1	110	1,9	47,53	H042	80A	2	6600
58,9	118	2,2	15,96	H042	90S	6	6600
58,6	118	1,3	24,55	HA42	80B	4	3828
58,3	118	4,0	24,71	H052	80B	4	8000
58,2	114	3,2	49,13	H052	80A	2	8000
57,5	116	1,9	49,78	HA52	80A	2	4802

5.1 H/HA MOTORREDUCTORES (50Hz)

0,75 kW

n2 [rpm]	M2 [Nm]	fs	i	Reductor	Motor		Fr2 [N]
					Tamaño	Polos	
57,5	116	2,4	49,78	HA62	80A	2	7087
57,4	113	2,0	49,80	HA53	80A	2	4785
57,4	113	3,2	49,80	HA63	80A	2	7063
57,0	122	1,2	16,49	HA42	90S	6	3829
56,7	122	2,3	25,43	HA52	80B	4	4842
56,7	122	3,5	25,43	HA62	80B	4	7147
56,6	123	3,9	16,59	H052	90S	6	8000
56,1	124	1,6	16,77	H032	90S	6	5500
55,6	125	2,6	16,91	HA52	90S	6	4861
55,3	124	2,1	26,04	H042	80B	4	6600
55,0	125	3,9	26,18	H052	80B	4	8000
54,5	126	1,5	26,39	H032	80B	4	5500
53,4	122	1,2	53,59	H033	80A	2	5500
52,8	126	1,7	54,25	H042	80A	2	6600
52,4	131	2,2	27,50	H042	80B	4	6600
52,2	133	3,7	18,00	H052	90S	6	8000
51,6	134	1,5	18,20	H032	90S	6	5500
51,0	131	2,8	56,11	H052	80A	2	8000
50,6	136	3,6	28,44	H052	80B	4	8000
49,5	140	1,9	19,00	H042	90S	6	6600
48,6	134	2,8	58,81	H053	80A	2	8000
48,4	142	1,4	29,70	H032	80B	4	5500
48,1	143	2,1	29,89	HA52	80B	4	5074
48,1	143	3,1	29,89	HA62	80B	4	7490
47,4	137	1,6	60,25	HA53	80A	2	5099
47,4	137	2,6	60,25	HA63	80A	2	7526
47,3	146	2,0	30,45	H042	80B	4	6600
47,2	147	1,4	19,90	H032	90S	6	5500
47,1	148	3,3	19,97	H052	90S	6	8000
47,1	146	1,0	30,55	HA42	80B	4	4079
46,4	150	1,1	20,26	HA42	90S	6	4101
46,2	141	1,6	61,83	H043	80A	2	6600
46,2	144	1,5	61,87	HA52	80A	2	5132
46,2	144	2,3	61,87	HA62	80A	2	7575
45,9	151	2,0	20,46	HA52	90S	6	5143
45,9	151	3,2	20,46	HA62	90S	6	7591
45,7	151	3,2	31,52	H052	80B	4	8000
44,8	156	1,7	21,00	H042	90S	6	6600
43,8	158	1,2	32,89	H032	80B	4	5500
43,6	158	3,1	33,00	H052	80B	4	8000
43,4	161	3,1	21,67	H052	90S	6	8000
42,2	163	1,7	34,10	H042	80B	4	6600

5.1 H/HA MOTORREDUCTORES (50Hz)

0,75 kW

n2 [rpm]	M2 [Nm]	fs	i	Reductor	Motor		Fr2 [N]
					Tamaño	Polos	
41,4	168	1,3	22,68	H032	90S	6	5500
40,6	171	1,6	23,15	H042	90S	6	6600
39,8	173	1,7	36,17	HA52	80B	4	5445
39,8	173	2,7	36,17	HA62	80B	4	8000
39,4	176	1,2	23,83	H032	90S	6	5500
39,3	165	2,2	72,75	H053	80A	2	8000
38,3	181	0,9	24,55	HA42	90S	6	4300
38,2	170	1,3	74,88	HA53	80A	2	5470
38,2	170	2,1	74,88	HA63	80A	2	8000
38,2	181	1,5	37,76	H042	80B	4	6600
38,0	181	1,1	37,92	H032	80B	4	5500
38,0	183	2,7	24,71	H052	90S	6	8000
37,3	174	1,3	76,67	H043	80A	2	6600
37,0	188	1,6	25,43	HA52	90S	6	5530
37,0	188	2,4	25,43	HA62	90S	6	8000
36,9	186	2,6	38,98	H052	80B	4	8000
36,1	193	1,4	26,04	H042	90S	6	6600
35,9	194	2,7	26,18	H052	90S	6	8000
35,6	195	1,1	26,39	H032	90S	6	5500
34,8	198	1,0	41,40	H032	80B	4	5500
34,2	204	1,4	27,50	H042	90S	6	6600
33,3	195	3,3	85,82	H063	80A	2	12000
33,1	210	2,5	28,44	H052	90S	6	8000
32,9	209	1,3	43,75	H042	80B	4	6600
32,9	198	1,1	87,05	H043	80A	2	6600
32,5	200	1,1	88,02	HA53	80A	2	5807
32,5	200	1,8	88,02	HA63	80A	2	8000
32,0	217	3,9	29,33	H062	90S	6	12000
32,0	215	1,3	44,95	HA52	80B	4	5800
32,0	215	2,0	44,95	HA62	80B	4	8000
31,7	217	2,3	45,36	H052	80B	4	8000
31,7	219	0,9	29,70	H032	90S	6	5500
31,6	206	1,8	90,51	H053	80A	2	8000
31,5	221	1,4	29,89	HA52	90S	6	5878
31,5	221	2,1	29,89	HA62	90S	6	8000
31,3	220	3,9	46,06	H062	80B	4	12000
30,9	225	1,3	30,45	H042	90S	6	6600
30,3	227	1,2	47,53	H042	80B	4	6600
30,2	215	2,9	94,76	H063	80A	2	12000
29,8	233	2,2	31,52	H052	90S	6	8000
29,4	237	3,8	32,00	H062	90S	6	12000
29,3	235	2,1	49,13	H052	80B	4	8000

0,75 kW

n2 [rpm]	M2 [Nm]	fs	i	Reductor	Motor		Fr2 [N]
					Tamaño	Polos	
28,9	238	1,3	49,78	HA52	80B	4	6000
28,9	233	1,3	49,80	HA53	80B	4	6000
28,9	238	1,6	49,78	HA62	80B	4	8000
28,9	233	2,1	49,80	HA63	80B	4	8000
28,5	244	2,1	33,00	H052	90S	6	8000
27,6	252	1,2	34,10	H042	90S	6	6600
26,6	259	1,1	54,25	H042	80B	4	6600
26,3	248	1,5	108,95	H053	80A	2	8000
26,0	267	1,2	36,17	HA52	90S	6	6000
26,0	267	1,8	36,17	HA62	90S	6	8000
25,6	268	1,9	56,11	H052	80B	4	8000
25,6	254	0,9	111,61	HA53	80A	2	6000
25,6	254	1,4	111,61	HA63	80A	2	8000
25,4	273	3,1	36,99	H062	90S	6	12000
24,9	279	1,1	37,76	H042	90S	6	6600
24,5	275	1,9	58,81	H053	80B	4	8000
24,2	268	2,3	118,00	H063	80A	2	12000
24,1	288	1,8	38,98	H052	90S	6	8000
23,9	282	1,1	60,25	HA53	80B	4	6000
23,9	282	1,7	60,25	HA63	80B	4	8000
23,3	289	1,0	61,83	H043	80B	4	6600
23,3	298	3,0	40,33	H062	90S	6	12000
23,2	296	1,0	61,87	HA52	80B	4	6000
23,2	296	1,4	61,87	HA62	80B	4	8000
21,5	323	0,9	43,75	H042	90S	6	6600
21,3	307	1,2	134,76	H053	80A	2	8000
21,1	308	2,1	135,40	H063	80A	2	12000
20,9	332	0,9	44,95	HA52	90S	6	6000
20,9	332	1,4	44,95	HA62	90S	6	8000
20,7	335	1,5	45,36	H052	90S	6	8000
20,7	315	1,1	138,71	HA63	80A	2	8000
20,4	341	2,7	46,06	H062	90S	6	12000
19,8	341	1,5	72,75	H053	80B	4	8000
19,2	351	0,9	74,88	HA53	80B	4	6000
19,2	351	1,4	74,88	HA63	80B	4	8000
19,1	363	1,4	49,13	H052	90S	6	8000
19,1	340	1,9	149,51	H063	80A	2	12000
19,0	358	2,5	49,45	H063	90S	6	12000
18,9	360	0,9	49,80	HA53	90S	6	6000
18,9	360	1,4	49,80	HA63	90S	6	8000
18,9	368	0,9	49,78	HA52	90S	6	6000
18,9	368	1,1	49,78	HA62	90S	6	8000

5.1 H/HA MOTORREDUCTORES (50Hz)

0,75 kW

n2 [rpm]	M2 [Nm]	fs	i	Reductor	Motor		Fr2 [N]
					Tamaño	Polos	
18,5	352	3,8	154,76	H083	80A	2	18000
17,6	369	3,7	162,35	H083	80A	2	18000
17,2	395	2,2	54,61	H063	90S	6	12000
16,8	415	1,2	56,11	H052	90S	6	8000
16,8	388	1,6	170,67	H063	80A	2	12000
16,8	402	2,2	85,82	H063	80B	4	12000
16,4	412	1,2	88,02	HA63	80B	4	8000
16,0	407	3,3	179,13	H083	80A	2	18000
15,9	426	1,2	58,81	H053	90S	6	8000
15,9	423	1,2	90,51	H053	80B	4	8000
15,6	436	1,2	60,25	HA63	90S	6	8000
15,4	423	1,5	186,18	H063	80A	2	12000
15,2	457	1,0	61,87	HA62	90S	6	8000
15,2	443	2,0	94,76	H063	80B	4	12000
14,7	459	3,9	98,09	H083	80B	4	18000
14,7	443	3,1	195,07	H083	80A	2	18000
13,8	492	1,8	68,00	H063	90S	6	12000
13,3	489	1,3	215,21	H063	80A	2	12000
13,3	509	1,0	108,95	H053	80B	4	8000
13,2	517	3,7	71,48	H083	90S	6	18000
12,9	527	1,0	72,75	H053	90S	6	8000
12,9	522	0,9	111,61	HA63	80B	4	8000
12,8	506	2,6	222,78	H083	80A	2	18000
12,8	527	3,4	112,78	H083	80B	4	18000
12,6	542	0,9	74,88	HA63	90S	6	8000
12,2	534	1,2	234,67	H063	80A	2	12000
12,2	552	1,5	118,00	H063	80B	4	12000
11,9	571	3,3	78,87	H083	90S	6	18000
11,6	582	3,1	124,44	H083	80B	4	18000
11,0	621	1,4	85,82	H063	90S	6	12000
11,0	619	3,1	85,56	H083	90S	6	18000
10,7	634	1,3	135,40	H063	80B	4	12000
10,1	665	2,7	142,15	H083	80B	4	18000
9,9	685	1,3	94,76	H063	90S	6	12000
9,7	699	1,2	149,51	H063	80B	4	12000
9,6	710	2,7	98,09	H083	90S	6	18000
9,3	724	2,5	154,76	H083	80B	4	18000
8,8	759	2,4	162,35	H083	80B	4	18000
8,5	798	1,1	170,67	H063	80B	4	12000
8,4	816	2,3	112,78	H083	90S	6	18000
8,0	854	1,0	118,00	H063	90S	6	12000
8,0	838	2,1	179,13	H083	80B	4	18000

0,75 kW

n2 [rpm]	M2 [Nm]	fs	i	Reductor	Tamaño Motor	Polos	Fr2 [N]
7,8	871	1,0	186,18	H063	80B	4	12000
7,6	900	2,1	124,44	H083	90S	6	18000
7,4	912	2,0	195,07	H083	80B	4	18000
6,9	980	0,9	135,40	H063	90S	6	12000
6,6	1029	1,8	142,15	H083	90S	6	18000
6,5	1037	3,6	143,42	H103	90S	6	22000
6,5	1042	1,7	222,78	H083	80B	4	18000
6,1	1120	1,7	154,76	H083	90S	6	18000
5,8	1175	1,6	162,35	H083	90S	6	18000
5,8	1164	3,2	160,82	H103	90S	6	22000
5,2	1296	1,5	179,13	H083	90S	6	18000
5,2	1310	2,8	181,07	H103	90S	6	22000
4,8	1411	1,3	195,07	H083	90S	6	18000
4,8	1405	2,6	194,21	H103	90S	6	22000
4,4	1559	2,3	215,45	H103	90S	6	22000
4,2	1612	1,2	222,78	H083	90S	6	18000
3,9	1755	2,2	242,59	H103	90S	6	22000

1,10 kW

n2 [rpm]	M2 [Nm]	fs	i	Reductor	Tamaño Motor	Polos	Fr2 [N]
1974,8	5	3,8	1,45	HA41	80B	2	403
1430,0	7	3,1	2,00	HR041	80B	2	635
1123,6	9	2,9	2,55	HR041	80B	2	682
1121,6	9	1,6	2,55	HA31	80B	2	482
1053,7	9	2,7	2,71	HR041	80B	2	695
994,8	10	2,7	1,44	HR041	90S	4	705
987,4	11	3,9	1,45	HA51	90S	4	1410
971,3	10	1,5	2,94	HA31	80B	2	505
971,3	10	1,9	2,94	HA41	80B	2	511
971,3	10	3,0	2,94	HA51	80B	2	1408
921,0	11	3,1	3,11	HR041	80B	2	722
900,4	11	1,4	3,18	HA31	80B	2	518
851,9	12	1,3	3,36	HA31	80B	2	528
797,0	12	2,7	3,59	HR041	80B	2	752
746,4	14	3,4	1,27	HR051	100LR	6	2021
739,7	13	1,2	3,87	HA31	80B	2	553
715,0	15	1,9	2,00	HR041	90S	4	777
681,0	15	2,3	4,20	HR041	80B	2	787
678,6	15	1,1	4,21	HA31	80B	2	571
602,1	17	1,4	4,75	HA41	80B	2	601
602,1	17	2,3	4,75	HA51	80B	2	1657

5.1 H/HA MOTORREDUCTORES (50Hz)

1,10 kW

n2 [rpm]	M2 [Nm]	fs	i	Reductor	Tamaño Motor	Polos	Fr2 [N]
602,1	16	1,0	4,75	HA31	80B	2	592
572,0	17	2,0	5,00	HR041	80B	2	823
561,8	19	1,8	2,55	HR041	90S	4	829
531,7	18	3,3	5,38	HA32	80B	2	864
526,9	20	1,7	2,71	HR041	90S	4	843
524,3	19	1,2	5,45	HA41	80B	2	627
524,3	19	2,0	5,45	HA51	80B	2	1729
520,0	19	2,0	5,50	HR041	80B	2	844
491,6	20	3,7	5,82	HR051	80B	2	2295
485,7	21	1,9	2,94	HA51	90S	4	1773
469,6	21	1,8	6,09	HR041	80B	2	867
460,5	23	1,9	3,11	HR041	90S	4	872
459,1	21	3,7	6,23	H032	80B	2	3256
451,6	23	3,8	3,17	HR051	90S	4	2348
447,1	23	3,0	2,13	HR051	100LR	6	2353
438,8	22	2,7	6,52	HA32	80B	2	921
398,5	26	1,8	3,59	HR041	90S	4	899
390,0	25	3,0	7,33	HR051	80B	2	2455
387,8	26	3,5	3,69	HR051	90S	4	2468
380,0	27	3,5	2,50	HA61	100LR	6	2881
373,0	27	1,4	7,67	HR041	80B	2	919
369,4	28	2,8	2,57	HR051	100LR	6	2486
369,0	27	2,5	7,75	HA61	80B	2	2909
368,5	27	3,5	7,76	H032	80B	2	3470
357,5	29	3,2	4,00	HR051	90S	4	2500
352,6	28	2,0	8,11	HA32	80B	2	991
352,6	28	3,5	8,11	HA42	80B	2	2086
341,5	29	2,6	8,38	HR051	80B	2	2500
340,4	30	1,5	4,20	HR041	90S	4	937
326,9	30	1,4	8,75	HR041	80B	2	946
326,1	31	3,5	4,38	HA61	90S	4	3053
322,6	30	3,2	8,87	H032	80B	2	3592
304,5	33	2,9	4,70	H032	90S	4	3657
301,0	34	1,4	4,75	HA51	90S	4	2095
300,0	34	2,6	3,17	HR051	100LR	6	2500
299,8	34	2,8	4,77	HR051	90S	4	2500
286,0	36	1,3	5,00	HR041	90S	4	970
281,9	35	3,0	10,14	H032	80B	2	3725
272,4	37	2,7	5,25	HR051	90S	4	2500
268,1	37	1,4	10,67	HA61	80B	2	3236
265,9	38	3,7	5,38	HA42	90S	4	2308
262,2	39	1,3	5,45	HA51	90S	4	2194

1,10 kW

n2 [rpm]	M2 [Nm]	fs	i	Reductor	Tamaño Motor	Polos	Fr2 [N]
261,5	38	1,8	10,94	HA32	80B	2	1098
261,5	38	3,0	10,94	HA42	80B	2	2312
260,0	39	1,2	5,50	HR041	90S	4	994
257,6	40	2,4	3,69	HR051	100LR	6	2500
257,6	40	3,9	3,69	HR061	100LR	6	3700
245,8	41	2,5	5,82	HR051	90S	4	2500
243,2	40	2,7	11,76	H032	80B	2	3872
237,5	43	2,2	4,00	HR051	100LR	6	2500
237,5	43	3,6	4,00	HR061	100LR	6	3700
234,8	43	1,1	6,09	HR041	90S	4	1000
229,5	44	2,3	6,23	H032	90S	4	3934
219,4	46	3,1	6,52	HA42	90S	4	2461
216,7	48	2,4	4,38	HA61	100LR	6	3474
215,9	46	1,3	13,25	HA32	80B	2	1171
215,9	46	2,3	13,25	HA42	80B	2	2465
208,5	47	2,7	13,72	H032	80B	2	4026
202,3	50	2,0	4,70	H032	100LR	6	4033
199,2	52	1,9	4,77	HR051	100LR	6	2500
199,2	52	3,3	4,77	HR061	100LR	6	3700
199,0	51	3,2	7,19	H042	90S	4	5275
195,1	50	2,6	14,66	H032	80B	2	4092
195,0	52	1,9	7,33	HR051	90S	4	2500
195,0	52	3,3	7,33	HR061	90S	4	3700
186,5	55	0,9	7,67	HR041	90S	4	1000
184,5	55	1,6	7,75	HA61	90S	4	3665
184,2	55	2,3	7,76	H032	90S	4	4130
181,0	57	1,8	5,25	HR051	100LR	6	2500
181,0	57	3,1	5,25	HR061	100LR	6	3700
179,2	55	3,4	15,96	H042	80B	2	5456
176,3	57	2,3	8,11	HA42	90S	4	2628
173,9	59	2,9	5,46	H042	100LR	6	5468
173,4	57	1,1	16,49	HA32	80B	2	1258
173,4	57	1,9	16,49	HA42	80B	2	2649
170,7	60	1,7	8,38	HR051	90S	4	2500
170,7	60	2,8	8,38	HR061	90S	4	3700
170,6	57	2,5	16,77	H032	80B	2	4237
169,1	58	3,9	16,91	HA52	80B	2	3331
163,3	63	1,7	5,82	HR051	100LR	6	2500
163,3	63	2,8	5,82	HR061	100LR	6	3700
161,3	63	2,1	8,87	H032	90S	4	4260
160,4	63	3,3	8,91	H042	90S	4	5593
157,1	62	2,4	18,20	H032	80B	2	4319

1,10 kW

n2 [rpm]	M2 [Nm]	fs	i	Reductor	Tamaño Motor	Polos	Fr2 [N]
152,7	67	3,8	6,22	HA52	100LR	6	3446
152,5	67	1,7	6,23	H032	100LR	6	4307
150,5	65	2,9	19,00	H042	80B	2	5709
143,7	68	2,2	19,90	H032	80B	2	4396
141,2	69	1,6	20,26	HA42	80B	2	2840
141,0	72	2,0	10,14	H032	90S	4	4389
139,8	70	3,1	20,46	HA52	80B	2	3549
138,6	73	3,3	10,31	H042	90S	4	5813
136,2	71	2,6	21,00	H042	80B	2	5873
134,1	76	0,9	10,67	HA61	90S	4	4106
132,2	77	2,2	7,19	H042	100LR	6	5879
130,7	77	1,9	10,94	HA42	90S	4	2924
129,5	79	2,2	7,33	HR061	100LR	6	3700
126,1	77	1,9	22,68	H032	80B	2	4529
123,6	79	2,4	23,15	H042	80B	2	6028
122,8	83	3,0	7,73	HA52	100LR	6	3705
122,6	82	3,4	11,67	HA52	90S	4	3735
122,4	83	1,6	7,76	H032	100LR	6	4513
121,5	83	1,7	11,76	H032	90S	4	4547
121,1	83	3,0	11,80	H042	90S	4	6050
120,0	81	1,8	23,83	H032	80B	2	4576
116,5	84	1,4	24,55	HA42	80B	2	3017
113,4	91	2,0	8,38	HR061	100LR	6	3700
112,5	87	2,4	25,43	HA52	80B	2	3816
112,5	87	3,7	25,43	HA62	80B	2	5633
111,4	91	3,9	8,53	H052	100LR	6	7918
109,9	89	2,2	26,04	H042	80B	2	6211
108,3	90	1,7	26,39	H032	80B	2	4674
108,0	93	1,5	13,25	HA42	90S	4	3117
107,1	95	1,4	8,87	H032	100LR	6	4631
106,6	96	2,3	8,91	H042	100LR	6	6205
105,4	96	2,6	13,57	H042	90S	4	6231
104,2	97	1,8	13,72	H032	90S	4	4665
104,0	94	2,2	27,50	H042	80B	2	6295
100,6	97	3,8	28,44	H052	80B	2	8000
99,3	103	3,8	9,56	H052	100LR	6	8000
98,6	102	2,7	14,50	HA52	90S	4	3987
98,5	103	3,0	9,64	HA52	100LR	6	3988
97,5	104	1,6	14,66	H032	90S	4	4739
96,3	101	1,5	29,70	H032	80B	2	4776
95,7	102	2,2	29,89	HA52	80B	2	4027
95,7	102	3,3	29,89	HA62	80B	2	5944

5.1 H/HA MOTORREDUCTORES (50Hz)

1,10 kW

n2 [rpm]	M2 [Nm]	fs	i	Reductor	Tamaño Motor	Polos	Fr2 [N]
93,9	104	2,0	30,45	H042	80B	2	6437
93,7	109	1,4	10,14	H032	100LR	6	4744
93,7	104	1,0	30,55	HA42	80B	2	3253
92,1	111	2,3	10,31	H042	100LR	6	6426
90,7	107	3,4	31,52	H052	80B	2	8000
89,6	113	2,2	15,96	H042	90S	4	6477
86,9	112	1,3	32,89	H032	80B	2	4862
86,7	117	1,2	16,49	HA42	90S	4	3353
86,7	112	3,2	33,00	H052	80B	2	8000
86,2	117	3,9	16,59	H052	90S	4	8000
85,3	118	1,6	16,77	H032	90S	4	4845
84,6	119	2,6	16,91	HA52	90S	4	4227
83,9	116	1,8	34,10	H042	80B	2	6600
82,5	123	3,3	11,51	H052	100LR	6	8000
81,4	125	2,4	11,67	HA52	100LR	6	4250
81,4	125	3,7	11,67	HA62	100LR	6	6273
80,8	126	1,2	11,76	H032	100LR	6	4857
80,5	127	2,1	11,80	H042	100LR	6	6600
79,5	127	3,6	18,00	H052	90S	4	8000
79,1	123	1,8	36,17	HA52	80B	2	4302
79,1	123	2,8	36,17	HA62	80B	2	6349
78,5	128	1,5	18,20	H032	90S	4	4905
75,7	129	1,6	37,76	H042	80B	2	6600
75,4	129	1,2	37,92	H032	80B	2	4973
75,3	134	1,8	19,00	H042	90S	4	6600
73,4	133	2,8	38,98	H052	80B	2	8000
71,9	140	1,4	19,90	H032	90S	4	4952
71,6	141	3,3	19,97	H052	90S	4	8000
70,6	143	1,0	20,26	HA42	90S	4	3566
70,0	146	1,8	13,57	H042	100LR	6	6600
69,9	144	2,0	20,46	HA52	90S	4	4472
69,9	144	3,2	20,46	HA62	90S	4	6601
69,2	147	1,2	13,72	H032	100LR	6	4960
69,1	141	1,1	41,40	H032	80B	2	5035
68,1	148	1,7	21,00	H042	90S	4	6600
66,7	153	3,0	14,24	H052	100LR	6	8000
66,0	153	3,1	21,67	H052	90S	4	8000
65,5	155	1,9	14,50	HA52	100LR	6	4569
65,5	155	2,8	14,50	HA62	100LR	6	6744
65,4	149	1,4	43,75	H042	80B	2	6600
64,8	157	1,1	14,66	H032	100LR	6	4999
63,7	153	1,4	44,95	HA52	80B	2	4630

5.1 H/HA MOTORREDUCTORES (50Hz)

1,10 kW

n2 [rpm]	M2 [Nm]	fs	i	Reductor	Motor		Fr2 [N]
					Tamaño	Polos	
63,7	153	2,1	44,95	HA62	80B	2	6834
63,1	160	1,3	22,68	H032	90S	4	5031
63,1	154	2,4	45,36	H052	80B	2	8000
61,8	164	1,6	23,15	H042	90S	4	6600
60,2	162	1,3	47,53	H042	80B	2	6600
60,0	168	1,2	23,83	H032	90S	4	5067
59,5	171	1,5	15,96	H042	100LR	6	6600
58,2	173	0,9	24,55	HA42	90S	4	3828
58,2	167	2,2	49,13	H052	80B	2	8000
57,9	174	2,7	24,71	H052	90S	4	8000
57,5	170	1,3	49,78	HA52	80B	2	4785
57,5	170	1,6	49,78	HA62	80B	2	7062
57,4	166	1,3	49,80	HA53	80B	2	4791
57,4	166	2,1	49,80	HA63	80B	2	7072
57,3	178	2,7	16,59	H052	100LR	6	8000
56,7	180	1,1	16,77	H032	100LR	6	5065
56,3	179	1,5	25,43	HA52	90S	4	4842
56,3	179	2,3	25,43	HA62	90S	4	7147
56,2	181	1,7	16,91	HA52	100LR	6	4810
56,2	181	2,9	16,91	HA62	100LR	6	7099
55,0	184	1,4	26,04	H042	90S	4	6600
54,6	185	2,7	26,18	H052	90S	4	8000
54,1	186	1,1	26,39	H032	90S	4	5110
52,8	193	2,5	18,00	H052	100LR	6	8000
52,8	185	1,1	54,25	H042	80B	2	6600
52,2	195	1,1	18,20	H032	100LR	6	5095
52,0	194	1,4	27,50	H042	90S	4	6600
51,0	191	1,9	56,11	H052	80B	2	8000
50,3	201	2,4	28,44	H052	90S	4	8000
50,0	204	1,3	19,00	H042	100LR	6	6600
48,8	207	3,9	29,33	H062	90S	4	12000
48,6	196	1,9	58,81	H053	80B	2	8000
48,1	210	0,9	29,70	H032	90S	4	5144
47,8	211	1,4	29,89	HA52	90S	4	5074
47,8	211	2,1	29,89	HA62	90S	4	7490
47,6	214	2,3	19,97	H052	100LR	6	8000
47,5	201	1,1	60,25	HA53	80B	2	5087
47,5	201	1,8	60,25	HA63	80B	2	7509
47,0	215	1,3	30,45	H042	90S	4	6600
46,4	219	1,4	20,46	HA52	100LR	6	5125
46,4	219	2,2	20,46	HA62	100LR	6	7565
46,3	206	1,1	61,83	H043	80B	2	6600

1,10 kW

n2 [rpm]	M2 [Nm]	fs	i	Reductor	Motor		Fr2 [N]
					Tamaño	Polos	
46,2	211	1,0	61,87	HA52	80B	2	5132
46,2	211	1,6	61,87	HA62	80B	2	7575
45,4	222	2,2	31,52	H052	90S	4	8000
45,2	225	1,2	21,00	H042	100LR	6	6600
44,7	226	3,8	32,00	H062	90S	4	12000
43,8	232	2,1	21,67	H052	100LR	6	8000
43,3	233	2,1	33,00	H052	90S	4	8000
42,0	241	1,1	34,10	H042	90S	4	6600
40,8	250	3,6	23,27	H062	100LR	6	12000
39,5	256	1,2	36,17	HA52	90S	4	5445
39,5	256	1,8	36,17	HA62	90S	4	8000
39,3	242	1,5	72,75	H053	80B	2	8000
38,7	261	3,1	36,99	H062	90S	4	12000
38,5	265	1,9	24,71	H052	100LR	6	8000
38,2	249	0,9	74,88	HA53	80B	2	5489
38,2	249	1,4	74,88	HA63	80B	2	8000
37,9	266	1,0	37,76	H042	90S	4	6600
37,4	273	1,1	25,43	HA52	100LR	6	5510
37,4	273	1,7	25,43	HA62	100LR	6	8000
37,0	276	3,2	25,70	H062	100LR	6	12000
36,7	275	1,7	38,98	H052	90S	4	8000
36,5	279	1,0	26,04	H042	100LR	6	6600
36,3	281	1,8	26,18	H052	100LR	6	8000
35,4	285	3,0	40,33	H062	90S	4	12000
33,4	305	1,7	28,44	H052	100LR	6	8000
33,3	286	2,2	85,82	H063	80B	2	12000
32,7	309	0,9	43,75	H042	90S	4	6600
32,5	293	1,2	88,02	HA63	80B	2	8000
32,4	315	2,7	29,33	H062	100LR	6	12000
31,8	317	0,9	44,95	HA52	90S	4	5855
31,8	317	1,4	44,95	HA62	90S	4	8000
31,6	302	1,2	90,51	H053	80B	2	8000
31,6	320	1,5	45,36	H052	90S	4	8000
31,1	325	2,7	46,06	H062	90S	4	12000
30,2	316	2,0	94,76	H063	80B	2	12000
30,1	338	1,5	31,52	H052	100LR	6	8000
29,7	343	2,6	32,00	H062	100LR	6	12000
29,1	347	1,4	49,13	H052	90S	4	8000
28,9	342	2,5	49,45	H063	90S	4	12000
28,7	351	0,8	49,78	HA52	90S	4	6000
28,7	351	1,0	49,78	HA62	90S	4	8000
28,7	344	0,9	49,80	HA53	90S	4	6000

5.1 H/HA MOTORREDUCTORES (50Hz)

1,10 kW

n2 [rpm]	M2 [Nm]	fs	i	Reductor	Motor		Fr2 [N]
					Tamaño	Polos	
28,7	344	1,4	49,80	HA63	90S	4	8000
26,3	363	1,0	108,95	H053	80B	2	8000
26,2	377	2,3	54,61	H063	90S	4	12000
25,7	397	2,1	36,99	H062	100LR	6	12000
25,5	396	1,2	56,11	H052	90S	4	8000
25,4	376	3,6	112,78	H083	80B	2	18000
24,4	418	1,2	38,98	H052	100LR	6	8000
24,3	406	1,2	58,81	H053	90S	4	8000
24,3	393	1,6	118,00	H063	80B	2	12000
23,7	416	1,1	60,25	HA63	90S	4	8000
23,6	432	2,1	40,33	H062	100LR	6	12000
23,1	437	1,0	61,87	HA62	90S	4	8000
23,0	415	3,2	124,44	H083	80B	2	18000
22,2	458	3,7	42,75	H082	100LR	6	18000
21,1	451	1,4	135,40	H063	80B	2	12000
21,0	470	1,8	68,00	H063	90S	4	12000
20,6	494	1,8	46,06	H062	100LR	6	12000
20,1	474	2,9	142,15	H083	80B	2	18000
20,0	494	3,6	71,48	H083	90S	4	18000
19,7	516	3,3	48,13	H082	100LR	6	18000
19,6	502	1,0	72,75	H053	90S	4	8000
19,2	519	1,7	49,45	H063	100LR	6	12000
19,1	499	1,3	149,51	H063	80B	2	12000
19,1	517	0,9	74,88	HA63	90S	4	8000
18,5	516	2,6	154,76	H083	80B	2	18000
18,1	545	3,3	78,87	H083	90S	4	18000
17,6	541	2,5	162,35	H083	80B	2	18000
17,4	573	1,6	54,61	H063	100LR	6	12000
16,8	569	1,1	170,67	H063	80B	2	12000
16,8	593	2,8	56,53	H083	100LR	6	18000
16,7	593	1,4	85,82	H063	90S	4	12000
16,7	591	3,0	85,56	H083	90S	4	18000
16,0	597	2,3	179,13	H083	80B	2	18000
15,4	621	1,0	186,18	H063	80B	2	12000
15,1	654	1,3	94,76	H063	90S	4	12000
14,7	650	2,1	195,07	H083	80B	2	18000
14,6	678	2,7	98,09	H083	90S	4	18000
14,0	714	1,3	68,00	H063	100LR	6	12000
13,3	750	2,5	71,48	H083	100LR	6	18000
12,8	742	1,8	222,78	H083	80B	2	18000
12,7	779	2,3	112,78	H083	90S	4	18000
12,1	815	1,0	118,00	H063	90S	4	12000

1,10 kW

n2 [rpm]	M2 [Nm]	fs	i	Reductor	Tamaño Motor	Polos	Fr2 [N]
12,0	828	2,3	78,87	H083	100LR	6	18000
11,5	860	2,1	124,44	H083	90S	4	18000
11,1	901	1,0	85,82	H063	100LR	6	12000
11,1	898	2,1	85,56	H083	100LR	6	18000
10,6	935	0,9	135,40	H063	90S	4	12000
10,2	980	3,7	93,36	H103	100LR	6	22000
10,1	982	1,8	142,15	H083	90S	4	18000
10,0	991	3,6	143,42	H103	90S	4	22000
9,7	1030	1,8	98,09	H083	100LR	6	18000
9,5	1051	3,5	100,07	H103	100LR	6	22000
9,2	1069	1,6	154,76	H083	90S	4	18000
8,9	1111	3,2	160,82	H103	90S	4	22000
8,8	1121	1,6	162,35	H083	90S	4	18000
8,4	1184	1,6	112,78	H083	100LR	6	18000
8,0	1237	1,5	179,13	H083	90S	4	18000
7,9	1269	2,9	120,84	H103	100LR	6	22000
7,9	1250	2,8	181,07	H103	90S	4	22000
7,6	1306	1,4	124,44	H083	100LR	6	18000
7,4	1346	3,9	128,18	H123	100LR	6	30000
7,4	1347	1,3	195,07	H083	90S	4	18000
7,4	1341	2,7	194,21	H103	90S	4	22000
7,1	1407	2,6	134,06	H103	100LR	6	22000
6,7	1492	1,3	142,15	H083	100LR	6	18000
6,6	1488	2,3	215,45	H103	90S	4	22000
6,6	1506	2,4	143,42	H103	100LR	6	22000
6,6	1520	3,5	144,79	H123	100LR	6	30000
6,4	1538	1,1	222,78	H083	90S	4	18000
6,1	1625	1,2	154,76	H083	100LR	6	18000
6,1	1630	3,2	155,22	H123	100LR	6	30000
5,9	1675	2,1	242,59	H103	90S	4	22000
5,9	1688	2,2	160,82	H103	100LR	6	22000
5,5	1814	2,9	172,80	H123	100LR	6	30000
5,2	1901	1,9	181,07	H103	100LR	6	22000
5,0	1986	2,6	189,19	H123	100LR	6	30000
4,9	2039	1,8	194,21	H103	100LR	6	22000
4,6	2178	2,4	207,43	H123	100LR	6	30000
4,4	2262	1,6	215,45	H103	100LR	6	22000
4,1	2424	2,2	230,92	H123	100LR	6	30000
3,9	2547	1,5	242,59	H103	100LR	6	22000
3,7	2726	1,9	259,64	H123	100LR	6	30000

1,50 kW

n2 [rpm]	M2 [Nm]	fs	i	Reductor	Motor		Fr2 [N]
					Tamaño	Polos	
1989,5	7	3,1	1,44	HR041	90S	2	567
1430,0	9	2,2	2,00	HR041	90S	2	623
1123,6	12	2,1	2,55	HR041	90S	2	667
1123,6	13	3,7	1,27	HR051	90L	4	1775
1053,7	13	2,0	2,71	HR041	90S	2	678
994,8	14	2,0	1,44	HR041	90L	4	687
987,4	14	2,8	1,45	HA51	90L	4	1400
971,3	14	2,2	2,94	HA51	90S	2	1406
921,0	15	2,3	3,11	HR041	90S	2	703
797,0	17	2,0	3,59	HR041	90S	2	731
775,6	17	3,9	3,69	HR051	90S	2	1971
738,6	19	2,5	1,27	HR051	100L	6	1997
715,0	20	1,4	2,00	HR041	90L	4	750
715,0	19	3,6	4,00	HR051	90S	2	2019
680,9	20	1,7	4,20	HR041	90S	2	760
672,9	21	3,1	2,13	HR051	90L	4	2053
662,3	21	3,2	1,42	HR051	100L	6	2061
652,3	21	4,0	4,38	HA61	90S	2	2411
609,1	22	3,3	4,70	H032	90S	2	2938
602,1	22	1,7	4,75	HA51	90S	2	1649
599,7	23	3,2	4,77	HR051	90S	2	2131
572,0	24	3,7	2,50	HA61	90L	4	2531
572,0	24	1,4	5,00	HR041	90S	2	795
561,8	25	1,4	2,55	HR041	90L	4	794
556,1	25	3,0	2,57	HR051	90L	4	2181
544,8	25	3,1	5,25	HR051	90S	2	2184
526,9	27	1,3	2,71	HR041	90L	4	807
524,3	26	1,5	5,45	HA51	90S	2	1729
520,0	26	1,5	5,50	HR041	90S	2	811
491,6	27	2,8	5,82	HR051	90S	2	2248
485,7	29	1,4	2,94	HA51	90L	4	1773
469,6	29	1,3	6,09	HR041	90S	2	831
460,5	30	1,4	3,11	HR041	90L	4	834
459,1	29	2,7	6,23	H032	90S	2	3173
451,6	31	2,8	3,17	HR051	90L	4	2298
442,4	32	2,2	2,13	HR051	100L	6	2309
438,9	30	3,5	6,52	HA42	90S	2	1937
398,6	35	1,3	3,59	HR041	90L	4	859
397,9	34	3,6	7,19	H042	90S	2	4263
390,0	35	2,2	7,33	HR051	90S	2	2404
390,0	35	3,7	7,33	HR061	90S	2	3590
387,8	36	2,6	3,69	HR051	90L	4	2409

5.1 H/HA MOTORREDUCTORES (50Hz)

1,50 kW

n2 [rpm]	M2 [Nm]	fs	i	Reductor	Motor		Fr2 [N]
					Tamaño	Polos	
376,0	38	2,5	2,50	HA61	100L	6	2901
373,0	36	1,0	7,67	HR041	90S	2	872
369,1	37	1,8	7,75	HA61	90S	2	2916
368,4	36	2,6	7,76	H032	90S	2	3361
365,6	39	2,0	2,57	HR051	100L	6	2439
365,6	39	3,8	2,57	HR061	100L	6	3659
357,5	39	2,3	4,00	HR051	90L	4	2462
357,5	39	3,9	4,00	HR061	90L	4	3696
352,7	38	2,6	8,11	HA42	90S	2	2083
341,5	40	1,9	8,38	HR051	90S	2	2492
341,5	40	3,2	8,38	HR061	90S	2	3700
340,4	41	1,1	4,20	HR041	90L	4	885
326,9	41	1,0	8,75	HR041	90S	2	895
326,1	43	2,6	4,38	HA61	90L	4	3053
322,6	41	2,4	8,87	H032	90S	2	3475
320,9	42	3,8	8,91	H042	90S	2	4530
304,5	45	2,1	4,70	H032	90L	4	3529
301,0	46	1,1	4,75	HA51	90L	4	2095
299,8	47	2,0	4,77	HR051	90L	4	2500
299,8	47	3,4	4,77	HR061	90L	4	3700
296,9	47	1,9	3,17	HR051	100L	6	2500
296,9	47	3,1	3,17	HR061	100L	6	3700
286,0	49	0,9	5,00	HR041	90L	4	909
281,9	47	2,2	10,14	H032	90S	2	3591
277,3	48	3,8	10,31	H042	90S	2	4703
272,4	51	2,0	5,25	HR051	90L	4	2500
272,4	51	3,3	5,25	HR061	90L	4	3700
268,2	50	1,1	10,67	HA61	90S	2	3232
265,8	52	2,7	5,38	HA42	90L	4	2292
262,2	53	0,9	5,45	HA51	90L	4	2178
261,8	53	3,0	5,46	H042	90L	4	4767
261,5	51	2,2	10,94	HA42	90S	2	2302
260,0	54	0,9	5,50	HR041	90L	4	926
254,9	55	1,7	3,69	HR051	100L	6	2500
254,9	55	2,8	3,69	HR061	100L	6	3700
245,8	57	1,8	5,82	HR051	90L	4	2500
245,8	57	3,0	5,82	HR061	90L	4	3700
245,1	55	3,9	11,67	HA52	90S	2	2950
243,2	55	2,0	11,76	H032	90S	2	3720
242,4	55	3,4	11,80	H042	90S	2	4878
235,0	60	1,6	4,00	HR051	100L	6	2500
235,0	60	2,6	4,00	HR061	100L	6	3700

5.1 H/HA MOTORREDUCTORES (50Hz)

1,50 kW

n2 [rpm]	M2 [Nm]	fs	i	Reductor	Motor		Fr2 [N]
					Tamaño	Polos	
229,8	60	4,0	6,22	HA52	90L	4	3029
229,6	60	1,8	6,23	H032	90L	4	3747
219,4	63	2,2	6,52	HA42	90L	4	2443
215,8	62	1,7	13,25	HA42	90S	2	2462
214,4	65	1,7	4,38	HA61	100L	6	3499
210,8	63	3,0	13,57	H042	90S	2	5062
208,5	64	2,0	13,72	H032	90S	2	3849
200,1	69	1,4	4,70	H032	100L	6	3859
199,0	70	2,3	7,19	H042	90L	4	5131
197,3	68	3,1	14,50	HA52	90S	2	3172
197,1	71	1,4	4,77	HR051	100L	6	2500
197,1	71	2,3	4,77	HR061	100L	6	3700
195,1	68	1,9	14,66	H032	90S	2	3901
195,0	71	1,4	7,33	HR051	90L	4	2500
195,0	71	2,4	7,33	HR061	90L	4	3700
184,9	74	3,2	7,73	HA52	90L	4	3241
184,5	75	1,2	7,75	HA61	90L	4	3674
184,2	75	1,7	7,76	H032	90L	4	3923
182,7	76	3,3	5,14	HA52	100L	6	3257
179,2	74	2,5	15,96	H042	90S	2	5291
179,0	78	1,3	5,25	HR051	100L	6	2500
179,0	78	2,3	5,25	HR061	100L	6	3700
176,3	78	1,7	8,11	HA42	90L	4	2634
173,5	77	1,4	16,49	HA42	90S	2	2642
172,1	81	2,1	5,46	H042	100L	6	5319
170,8	81	1,2	8,38	HR051	90L	4	2500
170,8	81	2,1	8,38	HR061	90L	4	3700
170,6	78	1,8	16,77	H032	90S	2	4008
169,1	78	2,8	16,91	HA52	90S	2	3339
164,1	85	3,2	5,73	H052	100L	6	6961
161,5	87	1,2	5,82	HR051	100L	6	2500
161,5	87	2,0	5,82	HR061	100L	6	3700
161,3	85	1,5	8,87	H032	90L	4	4028
160,5	86	2,5	8,91	H042	90L	4	5431
157,1	84	1,8	18,20	H032	90S	2	4079
154,5	91	3,9	6,08	HR081	100L	6	4000
151,1	92	2,7	6,22	HA52	100L	6	3471
150,9	92	1,2	6,23	H032	100L	6	4069
150,6	88	2,1	19,00	H042	90S	2	5523
149,5	92	4,0	9,56	H052	90L	4	7139
148,3	93	3,3	9,64	HA52	90L	4	3505
143,7	92	1,6	19,90	H032	90S	2	4145

1,50 kW

n ₂ [rpm]	M ₂ [Nm]	f _s	i	Reductor	Motor		Fr ₂ [N]
					Tamaño	Polos	
143,2	93	3,7	19,97	H052	90S	2	7232
141,2	94	1,2	20,26	HA42	90S	2	2837
141,0	98	1,4	10,14	H032	90L	4	4119
139,8	95	2,3	20,46	HA52	90S	2	3545
139,8	95	3,6	20,46	HA62	90S	2	5233
138,7	99	2,4	10,31	H042	90L	4	5603
136,4	102	3,0	6,89	H052	100L	6	7298
136,2	97	1,9	21,00	H042	90S	2	5642
132,0	101	3,5	21,67	H052	90S	2	7393
130,8	106	1,6	7,19	H042	100L	6	5660
130,7	105	1,4	10,94	HA42	90L	4	2910
128,2	110	1,6	7,33	HR061	100L	6	3700
126,1	105	1,4	22,68	H032	90S	2	4229
125,3	112	3,3	7,50	HR081	100L	6	4000
124,2	111	3,5	11,51	H052	90L	4	7488
123,6	107	1,8	23,15	H042	90S	2	5770
122,6	113	2,5	11,67	HA52	90L	4	3735
122,6	113	3,9	11,67	HA62	90L	4	5512
121,6	114	2,2	7,73	HA52	100L	6	3719
121,6	114	3,5	7,73	HA62	100L	6	5489
121,5	114	1,3	11,76	H032	90L	4	4226
121,1	114	2,2	11,80	H042	90L	4	5794
121,1	115	1,1	7,76	H032	100L	6	4204
120,0	111	1,4	23,83	H032	90S	2	4263
116,5	114	1,0	24,55	HA42	90S	2	3024
115,8	115	3,1	24,71	H052	90S	2	7656
112,5	118	1,8	25,43	HA52	90S	2	3812
112,5	118	2,7	25,43	HA62	90S	2	5626
112,2	125	1,4	8,38	HR061	100L	6	3700
111,3	126	2,9	8,44	HR081	100L	6	4000
110,2	126	2,8	8,53	H052	100L	6	7717
109,9	121	1,6	26,04	H042	90S	2	5936
109,2	121	3,0	26,18	H052	90S	2	7766
108,3	122	1,2	26,39	H032	90S	2	4323
108,0	127	1,1	13,25	HA42	90L	4	3117
106,0	131	1,0	8,87	H032	100L	6	4277
105,5	132	1,7	8,91	H042	100L	6	5930
105,4	131	1,9	13,57	H042	90L	4	5942
104,2	132	1,3	13,72	H032	90L	4	4309
104,0	128	1,6	27,50	H042	90S	2	6006
100,6	132	2,8	28,44	H052	90S	2	7955
100,4	137	3,2	14,24	H052	90L	4	7954

1,50 kW

n2 [rpm]	M2 [Nm]	fs	i	Reductor	Motor		Fr2 [N]
					Tamaño	Polos	
98,6	139	2,0	14,50	HA52	90L	4	3996
98,6	139	3,0	14,50	HA62	90L	4	5898
98,3	141	2,7	9,56	H052	100L	6	7966
97,6	141	1,2	14,66	H032	90L	4	4333
97,4	142	2,2	9,64	HA52	100L	6	4017
97,4	142	3,4	9,64	HA62	100L	6	5929
96,3	138	1,1	29,70	H032	90S	2	4391
95,7	139	1,6	29,89	HA52	90S	2	4037
95,7	139	2,4	29,89	HA62	90S	2	5958
93,9	141	1,5	30,45	H042	90S	2	6120
92,7	150	1,0	10,14	H032	100L	6	4336
91,2	152	1,6	10,31	H042	100L	6	6118
90,8	147	2,5	31,52	H052	90S	2	8000
89,6	154	1,6	15,96	H042	90L	4	6146
86,7	159	0,9	16,49	HA42	90L	4	3329
86,7	154	2,4	33,00	H052	90S	2	8000
86,2	160	2,8	16,59	H052	90L	4	8000
85,3	162	1,2	16,77	H032	90L	4	4389
84,6	163	1,8	16,91	HA52	90L	4	4197
84,6	163	3,1	16,91	HA62	90L	4	6194
83,9	159	1,3	34,10	H042	90S	2	6258
81,7	170	2,4	11,51	H052	100L	6	8000
80,6	172	1,7	11,67	HA52	100L	6	4280
80,6	172	2,7	11,67	HA62	100L	6	6317
80,5	173	3,9	11,69	H062	100L	6	12000
79,6	174	1,5	11,80	H042	100L	6	6270
79,5	173	2,7	18,00	H052	90L	4	8000
79,1	168	1,3	36,17	HA52	90S	2	4291
79,1	168	2,1	36,17	HA62	90S	2	6334
78,5	175	1,1	18,20	H032	90L	4	4410
77,3	172	3,5	36,99	H062	90S	2	12000
75,7	176	1,2	37,76	H042	90S	2	6376
75,3	183	1,3	19,00	H042	90L	4	6357
74,2	187	3,9	12,67	H062	100L	6	12000
73,4	181	2,0	38,98	H052	90S	2	8000
71,9	192	1,0	19,90	H032	90L	4	4422
71,6	192	2,4	19,97	H052	90L	4	8000
70,9	187	3,4	40,33	H062	90S	2	12000
69,9	197	1,5	20,46	HA52	90L	4	4472
69,9	197	2,3	20,46	HA62	90L	4	6601
69,3	201	1,3	13,57	H042	100L	6	6405
68,1	202	1,2	21,00	H042	90L	4	6438

1,50 kW

n2 [rpm]	M2 [Nm]	fs	i	Reductor	Motor		Fr2 [N]
					Tamaño	Polos	
66,0	211	2,1	14,24	H052	100L	6	8000
66,0	209	2,2	21,67	H052	90L	4	8000
64,8	215	1,4	14,50	HA52	100L	6	4602
64,8	215	2,0	14,50	HA62	100L	6	6792
63,7	218	3,4	14,75	H062	100L	6	12000
63,6	209	1,0	44,95	HA52	90S	2	4614
63,6	209	1,6	44,95	HA62	90S	2	6810
63,1	211	1,8	45,36	H052	90S	2	8000
63,0	218	0,9	22,68	H032	90L	4	4425
62,1	214	3,0	46,06	H062	90S	2	12000
61,8	223	1,2	23,15	H042	90L	4	6532
61,5	224	3,8	23,27	H062	90L	4	12000
58,9	236	1,1	15,96	H042	100L	6	6555
58,2	228	1,6	49,13	H052	90S	2	8000
57,9	238	2,0	24,71	H052	90L	4	8000
57,8	225	2,8	49,45	H063	90S	2	12000
57,7	241	3,5	16,29	H062	100L	6	12000
57,5	231	1,2	49,78	HA62	90S	2	7062
57,4	226	1,6	49,80	HA63	90S	2	7063
56,6	245	1,9	16,59	H052	100L	6	8000
56,2	245	1,1	25,43	HA52	90L	4	4808
56,2	245	1,8	25,43	HA62	90L	4	7097
55,7	247	3,4	25,70	H062	90L	4	12000
55,6	250	1,2	16,91	HA52	100L	6	4844
55,6	250	2,1	16,91	HA62	100L	6	7150
55,0	251	1,0	26,04	H042	90L	4	6600
54,6	252	1,9	26,18	H052	90L	4	8000
53,2	261	3,3	17,67	H062	100L	6	12000
52,4	248	2,6	54,61	H063	90S	2	12000
52,3	266	1,8	18,00	H052	100L	6	8000
52,0	264	1,0	27,50	H042	90L	4	6600
51,0	260	1,4	56,11	H052	90S	2	8000
50,3	273	1,8	28,44	H052	90L	4	8000
49,5	281	0,9	19,00	H042	100L	6	6600
48,7	282	2,8	29,33	H062	90L	4	12000
48,6	267	1,4	58,81	H053	90S	2	8000
47,8	288	1,0	29,89	HA52	90L	4	5110
47,8	288	1,5	29,89	HA62	90L	4	7543
47,4	274	1,3	60,25	HA63	90S	2	7526
47,1	295	1,6	19,97	H052	100L	6	8000
47,0	293	1,0	30,45	H042	90L	4	6600
46,3	300	3,0	20,28	H062	100L	6	12000

5.1 H/HA MOTORREDUCTORES (50Hz)

1,50 kW

n2 [rpm]	M2 [Nm]	fs	i	Reductor	Motor		Fr2 [N]
					Tamaño	Polos	
46,2	287	1,2	61,87	HA62	90S	2	7567
46,0	303	1,0	20,46	HA52	100L	6	5162
46,0	303	1,6	20,46	HA62	100L	6	7618
45,4	304	1,6	31,52	H052	90L	4	8000
44,7	308	2,8	32,00	H062	90L	4	12000
43,4	321	1,5	21,67	H052	100L	6	8000
43,3	318	1,5	33,00	H052	90L	4	8000
42,1	309	2,1	68,00	H063	90S	2	12000
40,4	344	2,6	23,27	H062	100L	6	12000
39,5	348	0,9	36,17	HA52	90L	4	5407
39,5	348	1,4	36,17	HA62	90L	4	7981
39,3	331	1,1	72,75	H053	90S	2	8000
38,7	356	2,2	36,99	H062	90L	4	12000
38,2	341	1,1	74,88	HA63	90S	2	8000
38,0	365	1,3	24,71	H052	100L	6	8000
37,0	376	1,2	25,43	HA62	100L	6	8000
36,7	375	1,3	38,98	H052	90L	4	8000
36,6	380	2,4	25,70	H062	100L	6	12000
36,3	358	3,7	78,87	H083	90S	2	18000
35,9	387	1,3	26,18	H052	100L	6	8000
35,4	388	2,2	40,33	H062	90L	4	12000
33,4	411	3,9	42,75	H082	90L	4	18000
33,4	389	3,5	85,56	H083	90S	2	18000
33,3	390	1,6	85,82	H063	90S	2	12000
33,1	420	1,2	28,44	H052	100L	6	8000
32,0	433	1,9	29,33	H062	100L	6	12000
31,8	433	1,0	44,95	HA62	90L	4	8000
31,6	437	1,1	45,36	H052	90L	4	8000
31,0	443	1,9	46,06	H062	90L	4	12000
30,2	460	3,6	31,15	H082	100L	6	18000
30,2	431	1,5	94,76	H063	90S	2	12000
29,8	466	1,1	31,52	H052	100L	6	8000
29,7	463	3,5	48,13	H082	90L	4	18000
29,4	473	1,9	32,00	H062	100L	6	12000
29,2	446	3,0	98,09	H083	90S	2	18000
29,1	473	1,0	49,13	H052	90L	4	8000
28,9	466	1,8	49,45	H063	90L	4	12000
28,7	469	1,0	49,80	HA63	90L	4	8000
27,3	508	3,3	34,38	H082	100L	6	18000
26,2	514	1,6	54,61	H063	90L	4	12000
25,5	540	0,9	56,11	H052	90L	4	8000
25,4	547	1,5	36,99	H062	100L	6	12000

5.1 H/HA MOTORREDUCTORES (50Hz)

1,50 kW

n2 [rpm]	M2 [Nm]	fs	i	Reductor	Motor		Fr2 [N]
					Tamaño	Polos	
25,3	533	3,0	56,53	H083	90L	4	18000
25,3	513	2,6	112,78	H083	90S	2	18000
24,3	554	0,9	58,81	H053	90L	4	8000
24,3	572	2,9	38,70	H082	100L	6	18000
24,3	536	1,2	118,00	H063	90S	2	12000
23,8	567	0,8	60,25	HA63	90L	4	8000
23,3	596	1,5	40,33	H062	100L	6	12000
23,0	565	2,4	124,44	H083	90S	2	18000
22,0	632	2,7	42,75	H082	100L	6	18000
21,0	641	1,3	68,00	H063	90L	4	12000
20,4	681	1,3	46,06	H062	100L	6	12000
20,1	646	2,1	142,15	H083	90S	2	18000
20,0	674	2,7	71,48	H083	90L	4	18000
19,5	711	2,3	48,13	H082	100L	6	18000
19,0	716	1,2	49,45	H063	100L	6	12000
18,4	703	1,9	154,76	H083	90S	2	18000
18,2	743	2,5	78,87	H083	90L	4	18000
17,8	731	3,6	160,82	H103	90S	2	22000
17,6	738	1,8	162,35	H083	90S	2	18000
17,2	791	1,1	54,61	H063	100L	6	12000
16,7	806	2,2	85,56	H083	90L	4	18000
16,7	818	2,0	56,53	H083	100L	6	18000
16,6	808	1,0	85,82	H063	90L	4	12000
16,0	814	1,6	179,13	H083	90S	2	18000
15,8	823	3,2	181,07	H103	90S	2	22000
15,1	893	0,9	94,76	H063	90L	4	12000
14,7	887	1,5	195,07	H083	90S	2	18000
14,7	883	3,0	194,21	H103	90S	2	22000
14,6	924	1,9	98,09	H083	90L	4	18000
13,8	984	0,9	68,00	H063	100L	6	12000
13,4	1008	3,6	69,69	H103	100L	6	22000
13,3	979	2,7	215,45	H103	90S	2	22000
13,2	1034	1,8	71,48	H083	100L	6	18000
12,9	1013	1,3	222,78	H083	90S	2	18000
12,7	1062	1,7	112,78	H083	90L	4	18000
11,9	1141	1,7	78,87	H083	100L	6	18000
11,8	1155	3,2	79,82	H103	100L	6	22000
11,8	1102	2,4	242,59	H103	90S	2	22000
11,5	1172	1,5	124,44	H083	90L	4	18000
11,2	1218	3,0	84,16	H103	100L	6	22000
11,0	1238	1,5	85,56	H083	100L	6	18000
10,4	1302	4,0	89,97	H123	100L	6	30000

1,50 kW

n2 [rpm]	M2 [Nm]	fs	i	Reductor	Motor		Fr2 [N]
					Tamaño	Polos	
10,1	1339	1,3	142,15	H083	90L	4	18000
10,1	1351	2,7	93,36	H103	100L	6	22000
10,0	1351	2,6	143,42	H103	90L	4	22000
9,6	1419	1,3	98,09	H083	100L	6	18000
9,4	1448	2,5	100,07	H103	100L	6	22000
9,4	1451	3,6	100,29	H123	100L	6	30000
9,2	1458	1,2	154,76	H083	90L	4	18000
8,9	1515	2,3	160,82	H103	90L	4	22000
8,8	1529	1,2	162,35	H083	90L	4	18000
8,7	1568	3,3	108,34	H123	100L	6	30000
8,3	1632	1,2	112,78	H083	100L	6	18000
8,0	1687	1,1	179,13	H083	90L	4	18000
7,9	1717	3,0	118,62	H123	100L	6	30000
7,9	1706	2,0	181,07	H103	90L	4	22000
7,8	1748	2,1	120,84	H103	100L	6	22000
7,6	1801	1,0	124,44	H083	100L	6	18000
7,4	1854	2,8	128,18	H123	100L	6	30000
7,4	1837	1,0	195,07	H083	90L	4	18000
7,4	1829	1,9	194,21	H103	90L	4	22000
7,0	1940	1,9	134,06	H103	100L	6	22000
6,6	2057	0,9	142,15	H083	100L	6	18000
6,6	2075	1,8	143,42	H103	100L	6	22000
6,6	2029	1,7	215,45	H103	90L	4	22000
6,5	2095	2,5	144,79	H123	100L	6	30000
6,1	2246	2,3	155,22	H123	100L	6	30000
5,9	2284	1,5	242,59	H103	90L	4	22000
5,8	2327	1,6	160,82	H103	100L	6	22000
5,5	2500	2,1	172,80	H123	100L	6	30000
5,2	2620	1,4	181,07	H103	100L	6	22000
5,0	2738	1,9	189,19	H123	100L	6	30000
4,8	2810	1,3	194,21	H103	100L	6	22000
4,5	3001	1,7	207,43	H123	100L	6	30000
4,3	3118	1,2	215,45	H103	100L	6	22000
4,0	3341	1,6	230,92	H123	100L	6	30000
3,8	3510	1,1	242,59	H103	100L	6	22000
3,6	3757	1,4	259,64	H123	100L	6	30000

2,20 kW

n2 [rpm]	M2 [Nm]	fs	i	Reductor	Motor		Fr2 [N]
					Tamaño	Polos	
2262,9	9	3,9	1,27	HR051	90L	2	1407
2003,5	10	2,1	1,44	HR041	90L	2	552

2,20 kW

n2 [rpm]	M2 [Nm]	fs	i	Reductor	Tamaño Motor	Polos	Fr2 [N]
1988,6	10	3,0	1,45	HA51	90L	2	1109
1440,0	14	1,5	2,00	HR041	90L	2	602
1355,3	15	3,4	2,13	HR051	90L	2	1641
1152,0	17	4,0	2,50	HA61	90L	2	1990
1131,5	18	1,5	2,55	HR041	90L	2	641
1131,4	18	2,5	1,27	HR051	100LA	4	1719
1120,0	18	3,2	2,57	HR051	90L	2	1735
1061,1	19	1,4	2,71	HR041	90L	2	650
1014,5	20	3,3	1,42	HR051	100LA	4	1773
978,1	20	1,5	2,94	HA51	90L	2	1404
927,5	21	1,6	3,11	HR041	90L	2	671
909,5	22	2,9	3,17	HR051	90L	2	1841
802,6	25	1,4	3,59	HR041	90L	2	694
781,0	25	2,7	3,69	HR051	90L	2	1921
754,3	27	1,8	1,27	HR051	112M	6	1949
720,0	29	3,3	1,33	HA61	112M	6	2353
720,0	28	2,5	4,00	HR051	90L	2	1968
714,4	29	3,6	1,34	HR061	112M	6	2960
685,7	29	1,2	4,20	HR041	90L	2	717
677,7	30	2,2	2,13	HR051	100LA	4	1984
676,3	30	2,3	1,42	HR051	112M	6	2007
656,8	30	2,8	4,38	HA61	90L	2	2400
613,3	32	2,2	4,70	H032	90L	2	2830
606,3	33	1,1	4,75	HA51	90L	2	1651
603,9	33	2,2	4,77	HR051	90L	2	2060
603,9	33	3,7	4,77	HR061	90L	2	3090
576,0	36	2,5	2,50	HA61	100LA	4	2514
560,0	37	2,0	2,57	HR051	100LA	4	2098
560,0	37	3,8	2,57	HR061	100LA	4	3162
548,6	36	2,1	5,25	HR051	90L	2	2113
548,6	36	3,6	5,25	HR061	90L	2	3181
535,4	37	2,9	5,38	HA42	90L	2	1819
528,0	37	1,0	5,45	HA51	90L	2	1725
527,2	37	3,3	5,46	H042	90L	2	3823
495,0	40	1,9	5,82	HR051	90L	2	2170
495,0	40	3,2	5,82	HR061	90L	2	3280
462,3	42	1,9	6,23	H032	90L	2	3031
454,7	45	1,9	3,17	HR051	100LA	4	2208
454,7	45	3,1	3,17	HR061	100LA	4	3357
451,8	46	1,5	2,13	HR051	112M	6	2209
451,8	46	3,0	2,13	HR061	112M	6	3362
441,9	44	2,4	6,52	HA42	90L	2	1935

2,20 kW

n2 [rpm]	M2 [Nm]	fs	i	Reductor	Tamaño Motor	Polos	Fr2 [N]
400,7	49	2,5	7,19	H042	90L	2	4118
392,7	50	1,5	7,33	HR051	90L	2	2299
392,7	50	2,5	7,33	HR061	90L	2	3511
390,5	53	1,7	3,69	HR051	100LA	4	2295
390,5	53	2,9	3,69	HR061	100LA	4	3517
384,0	54	1,8	2,50	HA61	112M	6	2871
373,4	55	1,4	2,57	HR051	112M	6	2329
373,4	55	2,7	2,57	HR061	112M	6	3586
372,4	53	3,4	7,73	HA52	90L	2	2566
371,6	53	1,3	7,75	HA61	90L	2	2902
371,0	53	1,8	7,76	H032	90L	2	3189
360,0	57	1,6	4,00	HR051	100LA	4	2335
360,0	57	2,6	4,00	HR061	100LA	4	3593
355,1	55	1,8	8,11	HA42	90L	2	2081
343,9	58	1,3	8,38	HR051	90L	2	2376
343,9	58	2,2	8,38	HR061	90L	2	3657
328,5	62	1,7	4,38	HA61	100LA	4	3038
324,8	60	1,6	8,87	H032	90L	2	3274
323,1	61	2,6	8,91	H042	90L	2	4361
306,7	66	1,4	4,70	H032	100LA	4	3297
303,2	68	1,3	3,17	HR051	112M	6	2423
303,2	68	2,2	3,17	HR061	112M	6	3700
301,9	68	1,4	4,77	HR051	100LA	4	2422
301,9	68	2,4	4,77	HR061	100LA	4	3700
298,7	66	3,4	9,64	HA52	90L	2	2762
283,9	69	1,5	10,14	H032	90L	2	3361
280,0	72	3,3	5,14	HA52	100LA	4	2822
279,2	70	2,6	10,31	H042	90L	2	4515
274,3	74	1,3	5,25	HR051	100LA	4	2483
274,3	74	2,3	5,25	HR061	100LA	4	3700
263,6	77	2,1	5,46	H042	100LA	4	4556
263,3	74	1,5	10,94	HA42	90L	2	2299
260,3	79	1,2	3,69	HR051	112M	6	2500
260,3	79	2,0	3,69	HR061	112M	6	3700
251,4	80	3,2	5,73	H052	100LA	4	5995
250,2	78	3,8	11,51	H052	90L	2	6011
247,5	83	1,2	5,82	HR051	100LA	4	2500
247,5	83	2,0	5,82	HR061	100LA	4	3700
246,9	79	2,7	11,67	HA52	90L	2	2936
244,9	79	1,4	11,76	H032	90L	2	3455
244,1	80	2,4	11,80	H042	90L	2	4663
240,0	86	1,1	4,00	HR051	112M	6	2500

2,20 kW

n2 [rpm]	M2 [Nm]	fs	i	Reductor	Tamaño Motor	Polos	Fr2 [N]
240,0	86	1,9	4,00	HR061	112M	6	3700
240,0	86	3,9	4,00	HR081	112M	6	4000
236,7	86	3,9	6,08	HR081	100LA	4	4000
231,4	87	2,7	6,22	HA52	100LA	4	3007
231,2	87	1,2	6,23	H032	100LA	4	3456
218,9	94	1,2	4,38	HA61	112M	6	3462
217,4	90	1,2	13,25	HA42	90L	2	2451
212,2	92	2,0	13,57	H042	90L	2	4815
209,9	93	1,4	13,72	H032	90L	2	3537
208,9	97	3,0	6,89	H052	100LA	4	6286
205,7	100	3,4	4,67	HR081	112M	6	4000
202,3	96	3,3	14,24	H052	90L	2	6374
201,3	103	0,9	4,77	HR051	112M	6	2500
201,3	103	1,7	4,77	HR061	112M	6	3700
200,3	101	1,6	7,19	H042	100LA	4	4847
198,6	98	2,1	14,50	HA52	90L	2	3164
198,6	98	3,2	14,50	HA62	90L	2	4671
196,5	99	1,3	14,66	H032	90L	2	3574
196,4	104	1,6	7,33	HR061	100LA	4	3700
192,0	107	3,3	7,50	HR081	100LA	4	4000
186,6	109	2,3	5,14	HA52	112M	6	3257
186,6	109	3,6	5,14	HA62	112M	6	4808
186,2	108	2,2	7,73	HA52	100LA	4	3211
186,2	108	3,6	7,73	HA62	100LA	4	4739
185,5	109	1,1	7,76	H032	100LA	4	3558
182,9	113	0,9	5,25	HR051	112M	6	2500
182,9	113	1,6	5,25	HR061	112M	6	3700
180,5	108	1,7	15,96	H042	90L	2	4995
175,8	116	1,4	5,46	H042	112M	6	5004
173,6	112	3,0	16,59	H052	90L	2	6631
173,3	119	2,9	5,54	HR081	112M	6	4000
171,9	119	1,4	8,38	HR061	100LA	4	3700
171,8	113	1,2	16,77	H032	90L	2	3633
170,5	120	2,9	8,44	HR081	100LA	4	4000
170,3	114	2,0	16,91	HA52	90L	2	3331
170,3	114	3,3	16,91	HA62	90L	2	4917
168,9	120	2,9	8,53	H052	100LA	4	6614
167,6	122	2,2	5,73	H052	112M	6	6642
165,0	125	1,4	5,82	HR061	112M	6	3700
162,5	124	1,0	8,87	H032	100LA	4	3612
161,5	125	1,7	8,91	H042	100LA	4	5079
160,0	122	2,8	18,00	H052	90L	2	6756

2,20 kW

n2 [rpm]	M2 [Nm]	fs	i	Reductor	Tamaño Motor	Polos	Fr2 [N]
158,2	123	1,2	18,20	H032	90L	2	3664
157,8	131	2,8	6,08	HR081	112M	6	4000
154,3	132	1,9	6,22	HA52	112M	6	3434
154,3	132	3,0	6,22	HA62	112M	6	5069
151,6	128	1,5	19,00	H042	90L	2	5172
150,6	134	2,7	9,56	H052	100LA	4	6850
149,4	135	2,2	9,64	HA52	100LA	4	3488
149,4	135	3,4	9,64	HA62	100LA	4	5149
144,7	134	1,1	19,90	H032	90L	2	3692
144,2	135	2,5	19,97	H052	90L	2	6943
142,0	142	1,0	10,14	H032	100LA	4	3645
140,8	138	1,6	20,46	HA52	90L	2	3549
140,8	138	2,5	20,46	HA62	90L	2	5239
139,6	145	1,6	10,31	H042	100LA	4	5216
139,3	146	2,1	6,89	H052	112M	6	6998
137,2	142	1,3	21,00	H042	90L	2	5269
132,9	146	2,4	21,67	H052	90L	2	7068
130,9	157	1,1	7,33	HR061	112M	6	3700
129,9	157	3,7	7,39	H062	112M	6	12000
128,0	161	2,3	7,50	HR081	112M	6	4000
125,1	161	2,5	11,51	H052	100LA	4	7109
124,5	157	1,2	23,15	H042	90L	2	5359
124,1	164	1,5	7,73	HA52	112M	6	3693
124,1	164	2,4	7,73	HA62	112M	6	5450
123,5	164	1,7	11,67	HA52	100LA	4	3708
123,5	164	2,7	11,67	HA62	100LA	4	5473
123,2	164	4,0	11,69	H062	100LA	4	12000
122,0	166	1,5	11,80	H042	100LA	4	5333
116,6	167	2,1	24,71	H052	90L	2	7287
114,6	180	1,0	8,38	HR061	112M	6	3700
114,3	180	3,8	8,40	HR101	112M	6	5000
113,7	178	3,9	12,67	H062	100LA	4	12000
113,7	181	2,1	8,44	HR081	112M	6	4000
113,2	172	1,2	25,43	HA52	90L	2	3807
113,2	172	1,9	25,43	HA62	90L	2	5620
112,9	180	3,5	8,50	H062	112M	6	12000
112,6	181	2,0	8,53	H052	112M	6	7341
112,1	174	3,7	25,70	H062	90L	2	12000
110,6	176	1,1	26,04	H042	90L	2	5454
110,0	177	2,1	26,18	H052	90L	2	7383
106,1	190	1,3	13,57	H042	100LA	4	5442
104,7	186	1,1	27,50	H042	90L	2	5497

2,20 kW

n2 [rpm]	M2 [Nm]	fs	i	Reductor	Motor		Fr2 [N]
					Tamaño	Polos	
102,3	200	3,2	9,39	H062	112M	6	12000
101,3	193	1,9	28,44	H052	90L	2	7529
101,1	200	2,2	14,24	H052	100LA	4	7452
100,4	203	1,9	9,56	H052	112M	6	7472
99,6	205	1,5	9,64	HA52	112M	6	3974
99,6	205	2,4	9,64	HA62	112M	6	5866
99,3	204	1,4	14,50	HA52	100LA	4	3987
99,3	204	2,1	14,50	HA62	100LA	4	5885
98,2	199	3,0	29,33	H062	90L	2	12000
97,7	207	3,3	14,75	H062	100LA	4	12000
96,3	202	1,1	29,89	HA52	90L	2	4018
96,3	202	1,7	29,89	HA62	90L	2	5931
94,6	206	1,0	30,45	H042	90L	2	5573
91,4	213	1,7	31,52	H052	90L	2	7683
90,2	224	1,1	15,96	H042	100LA	4	5540
90,0	216	2,9	32,00	H062	90L	2	12000
88,4	228	3,5	16,29	H062	100LA	4	12000
87,3	223	1,6	33,00	H052	90L	2	7766
86,8	233	1,9	16,59	H052	100LA	4	7730
85,2	237	1,3	16,91	HA52	100LA	4	4197
85,2	237	2,1	16,91	HA62	100LA	4	6194
83,4	244	1,7	11,51	H052	112M	6	7799
82,3	248	1,2	11,67	HA52	112M	6	4235
82,3	248	1,9	11,67	HA62	112M	6	6251
82,1	248	2,8	11,69	H062	112M	6	12000
81,5	248	3,3	17,67	H062	100LA	4	12000
80,0	252	1,8	18,00	H052	100LA	4	7810
79,7	244	1,4	36,17	HA62	90L	2	6334
77,8	250	2,4	36,99	H062	90L	2	12000
75,8	269	2,7	12,67	H062	112M	6	12000
75,8	266	0,9	19,00	H042	100LA	4	5630
73,9	263	1,4	38,98	H052	90L	2	8000
72,1	280	1,6	19,97	H052	100LA	4	7997
71,4	273	2,3	40,33	H062	90L	2	12000
71,0	284	3,0	20,28	H062	100LA	4	12000
70,7	288	0,9	13,57	H042	112M	6	5623
70,4	287	1,0	20,46	HA52	100LA	4	4462
70,4	287	1,6	20,46	HA62	100LA	4	6585
67,4	302	1,4	14,24	H052	112M	6	8000
66,5	304	1,5	21,67	H052	100LA	4	8000
66,2	308	1,4	14,50	HA62	112M	6	6792
65,1	313	2,3	14,75	H062	112M	6	12000

2,20 kW

n2 [rpm]	M2 [Nm]	fs	i	Reductor	Motor		Fr2 [N]
					Tamaño	Polos	
64,1	304	1,1	44,95	HA62	90L	2	6795
63,5	307	1,2	45,36	H052	90L	2	8000
62,5	311	2,0	46,06	H062	90L	2	12000
61,8	326	2,6	23,27	H062	100LA	4	12000
59,8	326	3,7	48,13	H082	90L	2	18000
58,9	346	2,4	16,29	H062	112M	6	12000
58,6	332	1,1	49,13	H052	90L	2	8000
58,3	346	1,3	24,71	H052	100LA	4	8000
58,2	328	1,9	49,45	H063	90L	2	12000
57,9	352	1,3	16,59	H052	112M	6	8000
57,8	330	1,1	49,80	HA63	90L	2	7030
56,8	359	1,5	16,91	HA62	112M	6	7074
56,6	357	1,2	25,43	HA62	100LA	4	7097
56,0	360	2,4	25,70	H062	100LA	4	12000
55,0	367	1,4	26,18	H052	100LA	4	8000
54,3	375	2,3	17,67	H062	112M	6	12000
53,3	382	1,3	18,00	H052	112M	6	8000
52,8	361	1,8	54,61	H063	90L	2	12000
51,8	393	4,0	18,53	H082	112M	6	18000
51,0	374	3,2	56,53	H083	90L	2	18000
50,6	398	1,2	28,44	H052	100LA	4	8000
49,5	412	4,1	19,38	H082	112M	6	18000
49,1	411	1,9	29,33	H062	100LA	4	12000
47,4	430	2,1	20,28	H062	112M	6	12000
46,9	434	1,1	20,46	HA62	112M	6	7538
46,2	437	3,7	31,15	H082	100LA	4	18000
45,7	442	1,1	31,52	H052	100LA	4	8000
45,0	449	1,9	32,00	H062	100LA	4	12000
44,9	454	3,7	21,39	H082	112M	6	18000
42,4	450	1,4	68,00	H063	90L	2	12000
42,1	484	3,5	22,80	H082	112M	6	18000
41,9	482	3,3	34,38	H082	100LA	4	18000
41,3	494	1,9	23,27	H062	112M	6	12000
40,3	473	2,9	71,48	H083	90L	2	18000
39,0	518	1,5	36,99	H062	100LA	4	12000
38,8	524	0,9	24,71	H052	112M	6	8000
37,7	540	0,8	25,43	HA62	112M	6	8000
37,4	545	1,7	25,70	H062	112M	6	12000
37,2	542	3,0	38,70	H082	100LA	4	18000
37,0	547	0,9	38,98	H052	100LA	4	8000
36,7	556	0,9	26,18	H052	112M	6	8000
36,6	522	2,6	78,87	H083	90L	2	18000

2,20 kW

n2 [rpm]	M2 [Nm]	fs	i	Reductor	Tamaño Motor	Polos	Fr2 [N]
36,1	565	3,0	26,60	H082	112M	6	18000
35,7	565	1,5	40,33	H062	100LA	4	12000
34,4	592	2,8	27,88	H082	112M	6	18000
33,7	599	2,7	42,75	H082	100LA	4	18000
33,6	566	2,4	85,56	H083	90L	2	18000
33,5	568	1,1	85,82	H063	90L	2	12000
32,7	623	1,3	29,33	H062	112M	6	12000
31,2	646	1,3	46,06	H062	100LA	4	12000
30,8	661	2,5	31,15	H082	112M	6	18000
30,4	627	1,0	94,76	H063	90L	2	12000
30,0	679	1,3	32,00	H062	112M	6	12000
29,9	675	2,3	48,13	H082	100LA	4	18000
29,4	649	2,1	98,09	H083	90L	2	18000
29,1	678	1,2	49,45	H063	100LA	4	12000
28,0	729	2,3	34,38	H082	112M	6	18000
26,3	749	1,2	54,61	H063	100LA	4	12000
25,6	747	1,8	112,78	H083	90L	2	18000
25,4	776	2,1	56,53	H083	100LA	4	18000
25,0	816	3,6	38,45	H102	112M	6	22000
24,8	822	2,1	38,70	H082	112M	6	18000
23,2	877	3,9	41,30	H102	112M	6	22000
23,1	824	1,6	124,44	H083	90L	2	18000
22,5	907	1,9	42,75	H082	112M	6	18000
21,2	933	0,9	68,00	H063	100LA	4	12000
21,0	973	3,6	45,82	H102	112M	6	22000
20,8	977	0,9	46,06	H062	112M	6	12000
20,7	956	3,6	69,69	H103	100LA	4	22000
20,3	941	1,4	142,15	H083	90L	2	18000
20,1	980	1,9	71,48	H083	100LA	4	18000
20,0	949	2,7	143,42	H103	90L	2	22000
19,9	1021	1,7	48,13	H082	112M	6	18000
18,6	1024	1,3	154,76	H083	90L	2	18000
18,6	1093	3,2	51,52	H102	112M	6	22000
18,3	1082	1,7	78,87	H083	100LA	4	18000
18,0	1095	3,2	79,82	H103	100LA	4	22000
17,9	1065	2,4	160,82	H103	90L	2	22000
17,7	1075	1,2	162,35	H083	90L	2	18000
17,1	1154	3,0	84,16	H103	100LA	4	22000
17,0	1174	1,4	56,53	H083	112M	6	18000
16,8	1174	1,5	85,56	H083	100LA	4	18000
16,1	1186	1,1	179,13	H083	90L	2	18000
16,0	1234	4,1	89,97	H123	100LA	4	30000

5.1 H/HA MOTORREDUCTORES (50Hz)

2,20 kW

n2 [rpm]	M2 [Nm]	fs	i	Reductor	Motor		Fr2 [N]
					Tamaño	Polos	
15,9	1199	2,2	181,07	H103	90L	2	22000
15,4	1281	2,7	93,36	H103	100LA	4	22000
14,8	1285	2,0	194,21	H103	90L	2	22000
14,8	1291	1,0	195,07	H083	90L	2	18000
14,7	1346	1,3	98,09	H083	100LA	4	18000
14,4	1373	2,6	100,07	H103	100LA	4	22000
14,4	1376	3,6	100,29	H123	100LA	4	30000
14,3	1399	3,8	67,32	H123	112M	6	30000
13,7	1448	2,6	69,69	H103	112M	6	22000
13,4	1485	1,2	71,48	H083	112M	6	18000
13,4	1426	1,8	215,45	H103	90L	2	22000
13,3	1486	3,4	108,34	H123	100LA	4	30000
13,0	1532	3,4	73,71	H123	112M	6	30000
12,8	1547	1,1	112,78	H083	100LA	4	18000
12,1	1627	3,1	118,62	H123	100LA	4	30000
12,1	1659	2,2	79,82	H103	112M	6	22000
11,9	1658	2,1	120,84	H103	100LA	4	22000
11,9	1606	1,7	242,59	H103	90L	2	22000
11,6	1707	1,0	124,44	H083	100LA	4	18000
11,5	1732	3,0	83,34	H123	112M	6	30000
11,4	1749	2,1	84,16	H103	112M	6	22000
11,3	1758	2,8	128,18	H123	100LA	4	30000
10,7	1839	1,9	134,06	H103	100LA	4	22000
10,6	1870	2,8	89,97	H123	112M	6	30000
10,3	1940	1,9	93,36	H103	112M	6	22000
10,1	1950	0,9	142,15	H083	100LA	4	18000
10,0	1967	1,8	143,42	H103	100LA	4	22000
10,0	1986	2,6	144,79	H123	100LA	4	30000
9,8	2038	0,9	98,09	H083	112M	6	18000
9,6	2079	1,8	100,07	H103	112M	6	22000
9,6	2084	2,5	100,29	H123	112M	6	30000
9,3	2129	2,4	155,22	H123	100LA	4	30000
9,0	2206	1,6	160,82	H103	100LA	4	22000
8,9	2251	2,4	108,34	H123	112M	6	30000
8,4	2370	2,1	172,80	H123	100LA	4	30000
8,1	2465	2,1	118,62	H123	112M	6	30000
8,0	2484	1,4	181,07	H103	100LA	4	22000
7,9	2511	1,5	120,84	H103	112M	6	22000
7,6	2595	1,9	189,19	H123	100LA	4	30000
7,5	2663	2,0	128,18	H123	112M	6	30000
7,4	2664	1,3	194,21	H103	100LA	4	22000
7,2	2786	1,3	134,06	H103	112M	6	22000

5.1 H/HA MOTORREDUCTORES (50Hz)

2,20 kW

n2 [rpm]	M2 [Nm]	fs	i	Reductor	Tamaño Motor	Polos	Fr2 [N]
6,9	2845	1,7	207,43	H123	100LA	4	30000
6,7	2980	1,2	143,42	H103	112M	6	22000
6,7	2955	1,2	215,45	H103	100LA	4	22000
6,6	3008	1,7	144,79	H123	112M	6	30000
6,2	3225	1,6	155,22	H123	112M	6	30000
6,2	3167	1,6	230,92	H123	100LA	4	30000
6,0	3327	1,1	242,59	H103	100LA	4	22000
5,6	3590	1,4	172,80	H123	112M	6	30000
5,5	3561	1,4	259,64	H123	100LA	4	30000
5,1	3931	1,3	189,19	H123	112M	6	30000
4,9	4035	0,9	194,21	H103	112M	6	22000
4,6	4310	1,2	207,43	H123	112M	6	30000

3,00 kW

n2 [rpm]	M2 [Nm]	fs	i	Reductor	Tamaño Motor	Polos	Fr2 [N]
2278,6	12	2,9	1,27	HR051	100L	2	1385
2043,2	13	3,7	1,42	HR051	100L	2	1430
1364,7	20	2,5	2,13	HR051	100L	2	1606
1160,0	23	2,9	2,50	HA61	100L	2	1986
1139,3	24	1,8	1,27	HR051	112MS	4	1683
1127,8	24	2,4	2,57	HR051	100L	2	1693
1087,5	26	3,5	1,33	HA61	112MS	4	2029
1079,1	26	3,9	1,34	HR061	112MS	4	2556
1021,6	27	2,4	1,42	HR051	112MS	4	1733
915,8	30	2,2	3,17	HR051	100L	2	1795
915,8	30	3,5	3,17	HR061	100L	2	2698
786,4	34	2,0	3,69	HR051	100L	2	1863
786,4	34	3,3	3,69	HR061	100L	2	2815
725,0	37	1,8	4,00	HR051	100L	2	1901
725,0	37	3,0	4,00	HR061	100L	2	2884
682,4	41	1,6	2,13	HR051	112MS	4	1922
682,4	41	3,2	2,13	HR061	112MS	4	2930
661,4	41	2,0	4,38	HA61	100L	2	2395
617,6	43	1,7	4,70	H032	100L	2	2706
608,1	45	1,6	4,77	HR051	100L	2	1990
608,1	45	2,7	4,77	HR061	100L	2	3046
580,0	48	1,9	2,50	HA61	112MS	4	2502
563,9	48	3,8	5,14	HA52	100L	2	2237
563,9	49	1,5	2,57	HR051	112MS	4	2011
563,9	49	2,8	2,57	HR061	112MS	4	3097
552,4	49	1,5	5,25	HR051	100L	2	2031

3,00 kW

n2 [rpm]	M2 [Nm]	fs	i	Reductor	Motor		Fr2 [N]
					Tamaño	Polos	
552,4	49	2,6	5,25	HR061	100L	2	3122
530,9	50	2,4	5,46	H042	100L	2	3715
506,3	52	3,7	5,73	H052	100L	2	4839
498,4	54	1,4	5,82	HR051	100L	2	2080
498,4	54	2,4	5,82	HR061	100L	2	3216
466,1	57	3,1	6,22	HA52	100L	2	2384
465,5	57	1,4	6,23	H032	100L	2	2873
457,9	61	1,4	3,17	HR051	112MS	4	2106
457,9	61	2,3	3,17	HR061	112MS	4	3286
420,7	63	3,4	6,89	H052	100L	2	5095
403,5	66	1,8	7,19	H042	100L	2	3965
395,5	68	1,9	7,33	HR061	100L	2	3442
393,2	71	1,3	3,69	HR051	112MS	4	2174
393,2	71	2,1	3,69	HR061	112MS	4	3428
386,7	69	3,7	7,50	HR081	100L	2	3981
375,0	71	2,5	7,73	HA52	100L	2	2563
375,0	71	4,0	7,73	HA62	100L	2	3783
373,6	71	1,3	7,76	H032	100L	2	2988
362,5	77	1,2	4,00	HR051	112MS	4	2208
362,5	77	2,0	4,00	HR061	112MS	4	3505
346,3	77	1,6	8,38	HR061	100L	2	3570
343,5	78	3,3	8,44	HR081	100L	2	4000
340,1	78	3,2	8,53	H052	100L	2	5395
330,7	84	1,3	4,38	HA61	112MS	4	3017
327,1	81	1,2	8,87	H032	100L	2	3049
310,7	89	3,6	4,67	HR081	112MS	4	4000
308,8	89	1,1	4,70	H032	112MS	4	3036
304,0	91	1,0	4,77	HR051	112MS	4	2279
304,0	91	1,8	4,77	HR061	112MS	4	3674
303,3	88	3,2	9,56	H052	100L	2	5544
300,7	88	2,5	9,64	HA52	100L	2	2759
300,7	88	3,9	9,64	HA62	100L	2	4072
298,5	94	3,5	3,25	HR081	132S	6	4000
285,9	93	1,1	10,14	H032	100L	2	3103
281,9	98	2,5	5,14	HA52	112MS	4	2809
281,9	98	3,9	5,14	HA62	112MS	4	4146
276,2	101	1,0	5,25	HR051	112MS	4	2314
276,2	101	1,7	5,25	HR061	112MS	4	3700
265,4	104	1,5	5,46	H042	112MS	4	4319
261,8	106	3,1	5,54	HR081	112MS	4	4000
260,6	108	3,1	3,72	HR081	132S	6	4000
253,2	109	2,4	5,73	H052	112MS	4	5779

3,00 kW

n2 [rpm]	M2 [Nm]	fs	i	Reductor	Motor		Fr2 [N]
					Tamaño	Polos	
251,9	105	2,8	11,51	H052	100L	2	5812
249,2	112	1,5	5,82	HR061	112MS	4	3700
248,6	107	2,0	11,67	HA52	100L	2	2930
248,6	107	3,1	11,67	HA62	100L	2	4324
246,6	108	1,0	11,76	H032	100L	2	3149
245,8	108	1,7	11,80	H042	100L	2	4416
242,5	116	2,9	4,00	HR081	132S	6	4000
238,4	117	2,9	6,08	HR081	112MS	4	4000
233,0	118	2,0	6,22	HA52	112MS	4	2993
233,0	118	3,2	6,22	HA62	112MS	4	4418
213,7	125	1,5	13,57	H042	100L	2	4541
211,4	126	1,0	13,72	H032	100L	2	3185
210,3	131	2,2	6,89	H052	112MS	4	6042
207,9	135	2,5	4,67	HR081	132S	6	4000
203,7	131	2,4	14,24	H052	100L	2	6134
201,7	136	1,2	7,19	H042	112MS	4	4539
200,0	133	1,6	14,50	HA52	100L	2	3150
200,0	133	2,4	14,50	HA62	100L	2	4649
197,7	141	1,2	7,33	HR061	112MS	4	3700
196,6	135	3,9	14,75	H062	100L	2	10992
196,2	140	3,9	7,39	H062	112MS	4	10970
193,3	144	2,4	7,50	HR081	112MS	4	4000
187,5	147	1,6	7,73	HA52	112MS	4	3218
187,5	147	2,6	7,73	HA62	112MS	4	4750
181,7	146	1,3	15,96	H042	100L	2	4665
180,5	154	3,4	5,38	H062	132S	6	11252
178,0	149	4,0	16,29	H062	100L	2	11335
175,1	160	2,1	5,54	HR081	132S	6	4000
174,8	152	2,2	16,59	H052	100L	2	6337
173,1	161	1,1	8,38	HR061	112MS	4	3700
171,7	162	2,2	8,44	HR081	112MS	4	4000
171,5	155	1,5	16,91	HA52	100L	2	3316
171,5	155	2,4	16,91	HA62	100L	2	4894
170,6	161	3,7	8,50	H062	112MS	4	11404
170,0	162	2,1	8,53	H052	112MS	4	6338
164,2	162	3,8	17,67	H062	100L	2	11559
163,5	170	3,4	5,93	H062	132S	6	11562
162,7	169	1,2	8,91	H042	112MS	4	4684
161,1	165	2,1	18,00	H052	100L	2	6451
159,4	176	2,0	6,08	HR081	132S	6	4000
155,7	180	3,7	6,23	HR101	132S	6	5000
154,5	178	3,4	9,39	H062	112MS	4	11717

3,00 kW

n2 [rpm]	M2 [Nm]	fs	i	Reductor	Motor		Fr2 [N]
					Tamaño	Polos	
152,7	174	1,1	19,00	H042	100L	2	4780
151,6	181	2,0	9,56	H052	112MS	4	6492
150,4	183	1,6	9,64	HA52	112MS	4	3464
150,4	183	2,5	9,64	HA62	112MS	4	5113
145,2	183	1,9	19,97	H052	100L	2	6608
143,0	186	3,4	20,28	H062	100L	2	12000
141,8	187	1,1	20,46	HA52	100L	2	3545
141,8	187	1,8	20,46	HA62	100L	2	5233
140,6	196	1,2	10,31	H042	112MS	4	4764
133,8	198	1,8	21,67	H052	100L	2	6703
131,2	212	2,7	7,39	H062	132S	6	12000
131,2	212	4,0	7,39	H082	132S	6	15375
129,3	217	1,7	7,50	HR081	132S	6	4000
128,5	219	3,1	7,55	HR101	132S	6	5000
126,0	218	1,8	11,51	H052	112MS	4	6732
124,6	213	3,0	23,27	H062	100L	2	12000
124,3	221	1,3	11,67	HA52	112MS	4	3691
124,3	221	2,0	11,67	HA62	112MS	4	5448
124,1	222	2,9	11,69	H062	112MS	4	12000
122,9	224	1,1	11,80	H042	112MS	4	4821
120,9	230	3,7	8,02	H082	132S	6	15737
117,4	226	1,6	24,71	H052	100L	2	6873
115,5	243	2,8	8,40	HR101	132S	6	5000
114,9	244	1,5	8,44	HR081	132S	6	4000
114,5	240	2,9	12,67	H062	112MS	4	12000
114,1	243	2,6	8,50	H062	132S	6	12000
114,0	233	1,4	25,43	HA62	100L	2	5607
112,9	236	2,7	25,70	H062	100L	2	12000
110,8	240	1,5	26,18	H052	100L	2	6945
109,6	253	3,7	8,85	H082	132S	6	16230
106,8	257	1,0	13,57	H042	112MS	4	4857
103,4	269	2,3	9,39	H062	132S	6	12000
102,0	260	1,4	28,44	H052	100L	2	7055
101,8	270	1,6	14,24	H052	112MS	4	6982
100,0	275	1,0	14,50	HA52	112MS	4	3969
100,0	275	1,5	14,50	HA62	112MS	4	5858
98,8	268	2,2	29,33	H062	100L	2	12000
98,3	280	2,5	14,75	H062	112MS	4	12000
92,0	288	1,3	31,52	H052	100L	2	7158
90,6	293	2,2	32,00	H062	100L	2	12000
89,0	309	2,6	16,29	H062	112MS	4	12000
88,1	316	3,6	11,01	H082	132S	6	17243

3,00 kW

n2 [rpm]	M2 [Nm]	fs	i	Reductor	Motor		Fr2 [N]
					Tamaño	Polos	
87,4	315	1,4	16,59	H052	112MS	4	7138
85,7	321	0,9	16,91	HA52	112MS	4	4177
85,7	321	1,6	16,91	HA62	112MS	4	6166
84,4	315	3,8	34,38	H082	100L	2	17467
83,0	335	2,0	11,69	H062	132S	6	12000
82,1	335	2,5	17,67	H062	112MS	4	12000
80,6	341	1,3	18,00	H052	112MS	4	7212
78,4	339	1,8	36,99	H062	100L	2	12000
76,6	363	2,0	12,67	H062	132S	6	12000
75,0	354	3,4	38,70	H082	100L	2	18000
74,4	357	1,0	38,98	H052	100L	2	7362
72,6	379	1,2	19,97	H052	112MS	4	7293
71,9	369	1,7	40,33	H062	100L	2	12000
71,9	387	3,8	13,50	H082	132S	6	18000
71,5	385	2,2	20,28	H062	112MS	4	12000
70,9	388	1,2	20,46	HA62	112MS	4	6570
67,8	406	3,9	21,39	H082	112MS	4	18000
67,8	391	3,1	42,75	H082	100L	2	18000
66,9	411	1,1	21,67	H052	112MS	4	7346
65,8	423	1,7	14,75	H062	132S	6	12000
65,1	427	3,7	14,90	H082	132S	6	18000
63,6	432	3,7	22,80	H082	112MS	4	18000
63,0	422	1,5	46,06	H062	100L	2	12000
62,3	441	1,9	23,27	H062	112MS	4	12000
60,2	441	2,7	48,13	H082	100L	2	18000
59,5	466	1,8	16,29	H062	132S	6	12000
58,7	469	1,0	24,71	H052	112MS	4	7408
58,6	443	1,4	49,45	H063	100L	2	12000
58,4	476	3,3	16,62	H082	132S	6	18000
57,0	482	0,9	25,43	HA62	112MS	4	7064
56,4	487	1,7	25,70	H062	112MS	4	12000
55,4	497	1,0	26,18	H052	112MS	4	7424
54,9	506	1,7	17,67	H062	132S	6	12000
54,5	505	3,2	26,60	H082	112MS	4	18000
53,1	489	1,3	54,61	H063	100L	2	12000
52,4	531	3,0	18,53	H082	132S	6	18000
52,0	529	3,0	27,88	H082	112MS	4	18000
51,3	507	2,4	56,53	H083	100L	2	18000
51,0	539	0,9	28,44	H052	112MS	4	7436
50,0	555	3,0	19,38	H082	132S	6	18000
49,4	556	1,4	29,33	H062	112MS	4	12000
47,8	581	1,5	20,28	H062	132S	6	12000

5.1 H/HA MOTORREDUCTORES (50Hz)

3,00 kW

n2 [rpm]	M2 [Nm]	fs	i	Reductor	Tamaño Motor	Polos	Fr2 [N]
46,5	591	2,7	31,15	H082	112MS	4	18000
45,4	613	2,7	21,39	H082	132S	6	18000
45,3	607	1,4	32,00	H062	112MS	4	12000
42,5	653	2,5	22,80	H082	132S	6	18000
42,2	652	2,5	34,38	H082	112MS	4	18000
41,7	666	1,3	23,27	H062	132S	6	12000
40,6	641	2,1	71,48	H083	100L	2	18000
39,2	702	1,1	36,99	H062	112MS	4	12000
37,8	736	1,2	25,70	H062	132S	6	12000
37,7	729	3,8	38,45	H102	112MS	4	22000
37,5	734	2,2	38,70	H082	112MS	4	18000
36,5	762	2,2	26,60	H082	132S	6	18000
36,4	716	3,6	79,82	H103	100L	2	22000
36,0	765	1,1	40,33	H062	112MS	4	12000
34,8	799	2,1	27,88	H082	132S	6	18000
34,5	754	3,4	84,16	H103	100L	2	22000
33,9	811	2,0	42,75	H082	112MS	4	18000
33,9	767	1,8	85,56	H083	100L	2	18000
31,6	880	3,8	30,72	H102	132S	6	22000
31,6	869	3,8	45,82	H102	112MS	4	22000
31,5	874	1,0	46,06	H062	112MS	4	12000
31,1	892	1,9	31,15	H082	132S	6	18000
31,1	837	3,1	93,36	H103	100L	2	22000
30,1	913	1,8	48,13	H082	112MS	4	18000
29,6	879	1,5	98,09	H083	100L	2	18000
29,3	919	0,9	49,45	H063	112MS	4	12000
29,0	897	2,9	100,07	H103	100L	2	22000
28,4	980	3,4	34,20	H102	132S	6	22000
28,2	985	1,7	34,38	H082	132S	6	18000
28,1	977	3,4	51,52	H102	112MS	4	22000
25,7	1050	1,5	56,53	H083	112MS	4	18000
25,7	1011	1,3	112,78	H083	100L	2	18000
25,3	1102	2,6	38,45	H102	132S	6	22000
25,1	1108	1,5	38,70	H082	132S	6	18000
24,0	1083	2,4	120,84	H103	100L	2	22000
23,5	1183	2,9	41,30	H102	132S	6	22000
23,3	1115	1,2	124,44	H083	100L	2	18000
22,7	1224	1,4	42,75	H082	132S	6	18000
21,6	1201	2,2	134,06	H103	100L	2	22000
21,5	1250	4,0	67,32	H123	112MS	4	30000
21,2	1312	2,6	45,82	H102	132S	6	22000
20,8	1294	2,7	69,69	H103	112MS	4	22000

5.1 H/HA MOTORREDUCTORES (50Hz)

3,00 kW

n2 [rpm]	M2 [Nm]	fs	i	Reductor	Tamaño Motor	Polos	Fr2 [N]
20,3	1328	1,4	71,48	H083	112MS	4	18000
20,2	1286	2,0	143,42	H103	100L	2	22000
20,1	1379	1,2	48,13	H082	132S	6	18000
19,7	1369	3,7	73,71	H123	112MS	4	30000
18,8	1476	2,3	51,52	H102	132S	6	22000
18,4	1465	1,2	78,87	H083	112MS	4	18000
18,2	1482	2,4	79,82	H103	112MS	4	22000
18,0	1441	1,8	160,82	H103	100L	2	22000
17,5	1556	2,4	55,47	H103	132S	6	22000
17,4	1567	3,4	55,87	H123	132S	6	30000
17,4	1548	3,2	83,34	H123	112MS	4	30000
17,2	1563	2,2	84,16	H103	112MS	4	22000
16,9	1589	1,1	85,56	H083	112MS	4	18000
16,1	1671	3,0	89,97	H123	112MS	4	30000
16,0	1623	1,6	181,07	H103	100L	2	22000
15,5	1734	2,0	93,36	H103	112MS	4	22000
15,0	1741	1,5	194,21	H103	100L	2	22000
14,8	1822	1,0	98,09	H083	112MS	4	18000
14,5	1859	1,9	100,07	H103	112MS	4	22000
14,5	1863	2,7	100,29	H123	112MS	4	30000
14,4	1888	2,8	67,32	H123	132S	6	30000
13,9	1955	1,9	69,69	H103	132S	6	22000
13,5	2004	0,9	71,48	H083	132S	6	18000
13,5	1931	1,4	215,45	H103	100L	2	22000
13,4	2012	2,5	108,34	H123	112MS	4	30000
13,1	2068	2,5	73,71	H123	132S	6	30000
12,3	2217	3,8	79,07	H143	132S	6	55000
12,2	2238	1,6	79,82	H103	132S	6	22000
12,2	2203	2,3	118,62	H123	112MS	4	30000
12,0	2244	1,6	120,84	H103	112MS	4	22000
11,9	2174	1,2	242,59	H103	100L	2	22000
11,6	2337	2,2	83,34	H123	132S	6	30000
11,5	2360	1,6	84,16	H103	132S	6	22000
11,3	2381	2,1	128,18	H123	112MS	4	30000
11,2	2424	3,5	86,43	H143	132S	6	55000
10,8	2490	1,4	134,06	H103	112MS	4	22000
10,8	2523	2,1	89,97	H123	132S	6	30000
10,4	2618	1,4	93,36	H103	132S	6	22000
10,1	2664	1,3	143,42	H103	112MS	4	22000
10,1	2698	3,1	96,21	H143	132S	6	55000
10,0	2689	1,9	144,79	H123	112MS	4	30000
9,7	2806	1,3	100,07	H103	132S	6	22000

3,00 kW

n2 [rpm]	M2 [Nm]	fs	i	Reductor	Motor		Fr2 [N]
					Tamaño	Polos	
9,7	2812	1,9	100,29	H123	132S	6	30000
9,3	2883	1,7	155,22	H123	112MS	4	30000
9,3	2931	2,9	104,51	H143	132S	6	55000
9,0	2987	1,2	160,82	H103	112MS	4	22000
9,0	3038	1,7	108,34	H123	132S	6	30000
8,4	3209	1,6	172,80	H123	112MS	4	30000
8,4	3251	2,6	115,92	H143	132S	6	55000
8,2	3326	1,6	118,62	H123	132S	6	30000
8,0	3363	1,0	181,07	H103	112MS	4	22000
7,7	3514	1,4	189,19	H123	112MS	4	30000
7,6	3595	1,4	128,18	H123	132S	6	30000
7,6	3603	2,3	128,47	H143	132S	6	55000
7,5	3607	1,0	194,21	H103	112MS	4	22000
7,0	3853	1,3	207,43	H123	112MS	4	30000
7,0	3913	2,1	139,55	H143	132S	6	55000
6,8	4022	0,9	143,42	H103	132S	6	22000
6,7	4060	1,3	144,79	H123	132S	6	30000
6,3	4289	1,2	230,92	H123	112MS	4	30000
6,3	4328	1,9	154,33	H143	132S	6	55000
6,2	4353	1,2	155,22	H123	132S	6	30000
5,6	4822	1,0	259,64	H123	112MS	4	30000
5,3	5215	1,6	185,96	H143	132S	6	55000
4,7	5817	0,9	207,43	H123	132S	6	30000
4,7	5779	1,5	206,08	H143	132S	6	55000

4,00 kW

n2 [rpm]	M2 [Nm]	fs	i	Reductor	Motor		Fr2 [N]
					Tamaño	Polos	
2302,1	16	2,2	1,27	HR051	112M	2	1357
2064,3	18	2,8	1,42	HR051	112M	2	1404
1378,8	26	1,9	2,13	HR051	112M	2	1562
1378,8	26	3,8	2,13	HR061	112M	2	2348
1172,0	31	2,2	2,50	HA61	112M	2	1979
1139,5	32	1,8	2,57	HR051	112M	2	1645
1139,5	32	3,3	2,57	HR061	112M	2	2494
1139,3	33	1,4	1,27	HR051	112M	4	1634
1087,5	34	2,6	1,33	HA61	112M	4	2029
1079,0	35	2,9	1,34	HR061	112M	4	2527
1021,5	37	1,8	1,42	HR051	112M	4	1681
925,3	39	1,6	3,17	HR051	112M	2	1727
925,3	39	2,7	3,17	HR061	112M	2	2643
794,6	45	1,5	3,69	HR051	112M	2	1790

4,00 kW

n2 [rpm]	M2 [Nm]	fs	i	Reductor	Tamaño Motor	Polos	Fr2 [N]
794,6	45	2,5	3,69	HR061	112M	2	2762
732,5	49	1,4	4,00	HR051	112M	2	1823
732,5	49	2,3	4,00	HR061	112M	2	2826
682,3	55	1,2	2,13	HR051	112M	4	1843
682,3	55	2,4	2,13	HR061	112M	4	2882
668,2	54	1,5	4,38	HA61	112M	2	2387
614,4	58	1,2	4,77	HR051	112M	2	1897
614,4	58	2,0	4,77	HR061	112M	2	2978
580,0	64	1,4	2,50	HA61	112M	4	2502
569,7	62	2,9	5,14	HA52	112M	2	2230
563,9	66	1,1	2,57	HR051	112M	4	1912
563,9	66	2,1	2,57	HR061	112M	4	3031
558,1	64	1,2	5,25	HR051	112M	2	1934
558,1	64	2,0	5,25	HR061	112M	2	3058
536,4	66	1,8	5,46	H042	112M	2	3567
529,0	68	3,7	5,54	HR081	112M	2	3567
511,5	69	2,8	5,73	H052	112M	2	4708
503,6	71	1,0	5,82	HR051	112M	2	1971
503,6	71	1,8	5,82	HR061	112M	2	3144
502,3	75	3,5	1,93	HR081	132MA	6	3617
481,6	74	3,4	6,08	HR081	112M	2	3682
470,9	75	2,4	6,22	HA52	112M	2	2376
470,9	75	3,8	6,22	HA62	112M	2	3507
457,9	81	1,1	3,17	HR051	112M	4	1984
457,9	81	1,7	3,17	HR061	112M	4	3205
446,2	83	3,8	3,25	HR081	112M	4	3757
425,1	83	2,6	6,89	H052	112M	2	4940
399,6	89	1,4	7,33	HR061	112M	2	3342
393,2	94	0,9	3,69	HR051	112M	4	2033
393,2	94	1,6	3,69	HR061	112M	4	3340
390,7	92	2,9	7,50	HR081	112M	2	3907
389,6	95	3,3	3,72	HR081	112M	4	3912
381,6	98	3,2	2,54	HR081	132MA	6	3925
378,9	93	1,9	7,73	HA52	112M	2	2554
378,9	93	3,0	7,73	HA62	112M	2	3770
362,5	102	1,5	4,00	HR061	112M	4	3409
362,5	102	3,1	4,00	HR081	112M	4	3995
349,9	102	1,2	8,38	HR061	112M	2	3448
347,0	103	2,5	8,44	HR081	112M	2	4000
343,6	103	2,5	8,53	H052	112M	2	5193
330,7	112	1,0	4,38	HA61	112M	4	3024
312,2	114	3,9	9,39	H062	112M	2	9479

4,00 kW

n2 [rpm]	M2 [Nm]	fs	i	Reductor	Motor		Fr2 [N]
					Tamaño	Polos	
310,7	119	2,7	4,67	HR081	112M	4	4000
306,4	116	2,4	9,56	H052	112M	2	5349
304,0	122	1,3	4,77	HR061	112M	4	3558
303,8	117	1,9	9,64	HA52	112M	2	2749
303,8	117	2,9	9,64	HA62	112M	2	4058
298,5	126	2,6	3,25	HR081	132MA	6	4000
281,9	130	1,8	5,14	HA52	112M	4	2816
281,9	130	2,9	5,14	HA62	112M	4	4156
276,2	134	1,3	5,25	HR061	112M	4	3639
269,8	136	3,7	5,38	H062	112M	4	9838
265,4	138	1,2	5,46	H042	112M	4	4037
261,8	142	2,3	5,54	HR081	112M	4	4000
260,6	144	2,3	3,72	HR081	132MA	6	4000
254,6	139	2,1	11,51	H052	112M	2	5565
253,2	145	1,8	5,73	H052	112M	4	5538
251,1	141	1,5	11,67	HA52	112M	2	2920
251,1	141	2,3	11,67	HA62	112M	2	4309
250,7	142	3,4	11,69	H062	112M	2	10077
249,2	149	1,1	5,82	HR061	112M	4	3700
244,3	150	3,7	5,93	H062	112M	4	10089
242,5	154	2,2	4,00	HR081	132MA	6	4000
238,3	156	2,2	6,08	HR081	112M	4	4000
233,0	157	1,5	6,22	HA52	112M	4	2993
233,0	157	2,4	6,22	HA62	112M	4	4418
232,7	159	4,0	6,23	HR101	112M	4	5000
231,3	153	3,4	12,67	H062	112M	2	10301
229,8	163	3,9	4,22	HR101	132MA	6	5000
210,4	175	1,7	6,89	H052	112M	4	5759
207,8	180	1,8	4,67	HR081	132MA	6	4000
205,8	172	1,9	14,24	H052	112M	2	5829
202,1	175	1,8	14,50	HA62	112M	2	4649
199,0	188	3,4	4,88	HR101	132MA	6	5000
198,6	178	2,9	14,75	H062	112M	2	10730
197,8	188	0,9	7,33	HR061	112M	4	3700
196,2	187	2,9	7,39	H062	112M	4	10698
193,3	192	1,8	7,50	HR081	112M	4	4000
192,2	193	3,4	7,55	HR101	112M	4	5000
187,5	196	1,2	7,73	HA52	112M	4	3218
187,5	196	1,9	7,73	HA62	112M	4	4750
184,2	203	3,2	5,27	HR101	132MA	6	5000
180,5	205	2,6	5,38	H062	132MA	6	10921
180,0	206	3,6	5,39	H082	132MA	6	13782

4,00 kW

n2 [rpm]	M2 [Nm]	fs	i	Reductor	Motor		Fr2 [N]
					Tamaño	Polos	
179,9	197	3,1	16,29	H062	112M	2	10983
176,6	200	1,7	16,59	H052	112M	2	5988
175,1	214	1,6	5,54	HR081	132MA	6	4000
173,2	204	1,8	16,91	HA62	112M	2	4877
172,6	215	3,0	8,40	HR101	112M	4	5000
171,7	216	1,6	8,44	HR081	112M	4	4000
170,6	215	2,8	8,50	H062	112M	4	11091
170,0	216	1,6	8,53	H052	112M	4	5978
165,9	214	2,9	17,67	H062	112M	2	11245
163,4	227	2,5	5,93	H062	132MA	6	11199
163,1	227	3,2	5,95	H082	132MA	6	14170
162,8	218	1,6	18,00	H052	112M	2	6084
162,7	225	0,9	8,91	H042	112M	4	4218
159,5	235	1,5	6,08	HR081	132MA	6	4000
155,7	241	2,8	6,23	HR101	132MA	6	5000
155,2	241	3,9	6,25	HR121	132MA	6	6000
154,5	237	2,5	9,39	H062	112M	4	11391
151,6	242	1,5	9,56	H052	112M	4	6095
150,3	244	1,2	9,64	HA52	112M	4	3472
150,3	244	1,9	9,64	HA62	112M	4	5125
144,5	245	2,6	20,28	H062	112M	2	11612
143,2	247	1,4	20,46	HA62	112M	2	5215
140,6	261	0,9	10,31	H042	112M	4	4223
131,3	282	2,0	7,39	H062	132MA	6	11844
131,2	282	2,9	7,39	H082	132MA	6	15095
129,3	289	1,3	7,50	HR081	132MA	6	4000
128,6	291	2,3	7,55	HR101	132MA	6	5000
126,0	291	1,3	11,51	H052	112M	4	6246
126,0	297	3,5	7,70	HR121	132MA	6	6000
125,9	281	2,2	23,27	H062	112M	2	12000
124,3	295	0,9	11,67	HA52	112M	4	3691
124,3	295	1,5	11,67	HA62	112M	4	5448
124,1	296	2,2	11,69	H062	112M	4	11989
120,9	306	2,7	8,02	H082	132MA	6	15387
115,5	324	2,1	8,40	HR101	132MA	6	5000
114,9	326	1,1	8,44	HR081	132MA	6	4000
114,5	321	2,2	12,67	H062	112M	4	12000
114,1	325	1,9	8,50	H062	132MA	6	12000
114,1	311	2,0	25,70	H062	112M	2	12000
110,1	322	3,7	26,60	H082	112M	2	15888
109,6	338	2,8	8,85	H082	132MA	6	15796
105,1	337	3,6	27,88	H082	112M	2	16044

4,00 kW

n ₂ [rpm]	M ₂ [Nm]	f _s	i	Reductor	Motor		Fr ₂ [N]
					Tamaño	Polos	
103,4	358	1,7	9,39	H062	132MA	6	12000
101,8	361	1,2	14,24	H052	112M	4	6384
100,0	367	1,1	14,50	HA62	112M	4	5858
99,9	354	1,7	29,33	H062	112M	2	12000
98,3	373	1,9	14,75	H062	112M	4	12000
97,3	377	4,0	14,90	H082	112M	4	16311
94,1	376	3,2	31,15	H082	112M	2	16563
91,5	386	1,6	32,00	H062	112M	2	12000
89,0	412	1,9	16,29	H062	112M	4	12000
88,1	421	2,7	11,01	H082	132MA	6	16758
87,4	420	1,1	16,59	H052	112M	4	6439
87,3	420	3,5	16,62	H082	112M	4	16804
85,7	428	1,2	16,91	HA62	112M	4	6180
85,2	415	2,9	34,38	H082	112M	2	16943
83,0	446	1,5	11,69	H062	132MA	6	12000
82,1	447	1,9	17,67	H062	112M	4	12000
80,6	455	1,0	18,00	H052	112M	4	6451
78,3	469	3,2	18,53	H082	112M	4	17237
76,6	484	1,5	12,67	H062	132MA	6	12000
75,7	467	2,5	38,70	H082	112M	2	17501
74,8	491	3,2	19,38	H082	112M	4	17459
72,6	506	0,9	19,97	H052	112M	4	6449
71,8	516	2,8	13,50	H082	132MA	6	17621
71,5	513	1,7	20,28	H062	112M	4	12000
70,9	517	0,9	20,46	HA62	112M	4	6585
68,5	517	2,3	42,75	H082	112M	2	17931
67,8	541	2,9	21,39	H082	112M	4	17876
65,8	563	1,3	14,75	H062	132MA	6	12000
65,1	569	2,7	14,90	H082	132MA	6	18000
63,6	577	2,8	22,80	H082	112M	4	18000
62,3	589	1,4	23,27	H062	112M	4	12000
60,9	581	2,1	48,13	H082	112M	2	18000
59,6	622	1,4	16,29	H062	132MA	6	12000
58,4	634	2,5	16,62	H082	132MA	6	18000
56,9	623	3,9	51,52	H102	112M	2	22000
56,4	650	1,3	25,70	H062	112M	4	12000
54,9	675	1,3	17,67	H062	132MA	6	12000
54,5	673	2,4	26,60	H082	112M	4	18000
52,3	708	2,2	18,53	H082	132MA	6	18000
52,0	705	2,3	27,88	H082	112M	4	18000
51,8	668	1,8	56,53	H083	112M	2	18000
50,0	740	2,2	19,38	H082	132MA	6	18000

4,00 kW

n2 [rpm]	M2 [Nm]	fs	i	Reductor	Motor		Fr2 [N]
					Tamaño	Polos	
49,4	742	1,1	29,33	H062	112M	4	12000
47,8	774	1,2	20,28	H062	132MA	6	12000
46,5	788	2,0	31,15	H082	112M	4	18000
45,4	817	2,1	21,39	H082	132MA	6	18000
45,3	809	1,0	32,00	H062	112M	4	12000
42,5	871	1,9	22,80	H082	132MA	6	18000
42,4	865	3,7	34,20	H102	112M	4	22000
42,2	869	1,8	34,38	H082	112M	4	18000
42,0	824	3,2	69,69	H103	112M	2	22000
41,7	889	1,0	23,27	H062	132MA	6	12000
41,0	845	1,6	71,48	H083	112M	2	18000
40,5	915	3,7	23,97	H102	132MA	6	22000
37,7	981	0,9	25,70	H062	132MA	6	12000
37,7	973	2,9	38,45	H102	112M	4	22000
37,5	989	3,5	25,89	H102	132MA	6	22000
37,5	979	1,6	38,70	H082	112M	4	18000
36,7	944	2,8	79,82	H103	112M	2	22000
36,5	1016	1,7	26,60	H082	132MA	6	18000
35,1	1045	3,2	41,30	H102	112M	4	22000
34,9	996	2,6	84,16	H103	112M	2	22000
34,8	1065	1,6	27,88	H082	132MA	6	18000
33,9	1082	1,5	42,75	H082	112M	4	18000
33,8	1097	3,2	28,73	H102	132MA	6	22000
31,6	1173	2,9	30,72	H102	132MA	6	22000
31,6	1159	2,8	45,82	H102	112M	4	22000
31,4	1105	2,4	93,36	H103	112M	2	22000
31,1	1190	1,4	31,15	H082	132MA	6	18000
30,1	1218	1,3	48,13	H082	112M	4	18000
29,3	1184	2,2	100,07	H103	112M	2	22000
28,4	1306	2,5	34,20	H102	132MA	6	22000
28,2	1313	1,3	34,38	H082	132MA	6	18000
28,1	1303	2,5	51,52	H102	112M	4	22000
26,8	1380	3,8	36,13	H122	132MA	6	30000
26,0	1334	1,0	112,78	H083	112M	2	18000
25,7	1400	1,1	56,53	H083	112M	4	18000
25,3	1469	2,0	38,45	H102	132MA	6	22000
25,1	1478	1,1	38,70	H082	132MA	6	18000
24,2	1429	1,8	120,84	H103	112M	2	22000
23,5	1577	2,2	41,30	H102	132MA	6	22000
22,7	1632	1,0	42,75	H082	132MA	6	18000
22,0	1684	3,1	44,10	H122	132MA	6	30000
21,8	1586	1,6	134,06	H103	112M	2	22000

4,00 kW

n ₂ [rpm]	M ₂ [Nm]	f _s	i	Reductor	Motor		Fr ₂ [N]
					Tamaño	Polos	
21,5	1667	3,0	67,32	H123	112M	4	30000
21,2	1711	3,0	45,77	H123	132MA	6	30000
21,2	1750	2,0	45,82	H102	132MA	6	22000
20,8	1726	2,0	69,69	H103	112M	4	22000
20,4	1697	1,5	143,42	H103	112M	2	22000
20,3	1770	1,0	71,48	H083	112M	4	18000
20,2	1838	0,9	48,13	H082	132MA	6	18000
19,6	1825	2,7	73,71	H123	112M	4	30000
18,8	1968	1,7	51,52	H102	132MA	6	22000
18,4	1953	0,9	78,87	H083	112M	4	18000
18,2	1977	1,8	79,82	H103	112M	4	22000
17,5	2074	1,8	55,47	H103	132MA	6	22000
17,4	2064	2,4	83,34	H123	112M	4	30000
17,4	2089	2,5	55,87	H123	132MA	6	30000
17,2	2085	1,7	84,16	H103	112M	4	22000
16,4	2214	3,8	59,22	H143	132MA	6	55000
16,1	2229	2,2	89,97	H123	112M	4	30000
15,5	2312	1,5	93,36	H103	112M	4	22000
15,4	2356	3,5	62,99	H143	132MA	6	55000
14,5	2478	1,4	100,07	H103	112M	4	22000
14,5	2484	2,0	100,29	H123	112M	4	30000
14,4	2517	2,1	67,32	H123	132MA	6	30000
13,9	2606	1,4	69,69	H103	132MA	6	22000
13,6	2668	3,1	71,35	H143	132MA	6	55000
13,6	2548	1,0	215,45	H103	112M	2	22000
13,4	2683	1,9	108,34	H123	112M	4	30000
13,1	2756	1,9	73,71	H123	132MA	6	30000
12,2	2956	2,8	79,07	H143	132MA	6	55000
12,2	2984	1,2	79,82	H103	132MA	6	22000
12,2	2938	1,7	118,62	H123	112M	4	30000
12,0	2993	1,2	120,84	H103	112M	4	22000
11,6	3116	1,7	83,34	H123	132MA	6	30000
11,5	3147	1,2	84,16	H103	132MA	6	22000
11,3	3174	1,6	128,18	H123	112M	4	30000
11,2	3232	2,6	86,43	H143	132MA	6	55000
10,8	3320	1,1	134,06	H103	112M	4	22000
10,8	3364	1,6	89,97	H123	132MA	6	30000
10,4	3491	1,1	93,36	H103	132MA	6	22000
10,1	3552	1,0	143,42	H103	112M	4	22000
10,1	3597	2,3	96,21	H143	132MA	6	55000
10,0	3585	1,4	144,79	H123	112M	4	30000
9,7	3741	1,0	100,07	H103	132MA	6	22000

4,00 kW

n2 [rpm]	M2 [Nm]	fs	i	Reductor	Tamaño Motor	Polos	Fr2 [N]
9,7	3750	1,4	100,29	H123	132MA	6	30000
9,4	3844	1,3	155,22	H123	112M	4	30000
9,3	3907	2,1	104,51	H143	132MA	6	55000
9,0	4051	1,3	108,34	H123	132MA	6	30000
8,4	4334	1,9	115,92	H143	132MA	6	55000
8,4	4279	1,2	172,80	H123	112M	4	30000
8,2	4435	1,2	118,62	H123	132MA	6	30000
7,7	4686	1,1	189,19	H123	112M	4	30000
7,6	4803	1,7	128,47	H143	132MA	6	55000
7,6	4792	1,1	128,18	H123	132MA	6	30000
7,0	5218	1,6	139,55	H143	132MA	6	55000
6,9	5137	1,0	207,43	H123	112M	4	30000
6,7	5414	1,0	144,79	H123	132MA	6	30000
6,3	5770	1,5	154,33	H143	132MA	6	55000
6,2	5804	0,9	155,22	H123	132MA	6	30000
5,2	6953	1,2	185,96	H143	132MA	6	55000
4,7	7705	1,1	206,08	H143	132MA	6	55000

5,50 kW

n2 [rpm]	M2 [Nm]	fs	i	Reductor	Tamaño Motor	Polos	Fr2 [N]
792,5	62	3,9	3,72	HR081	132S	2	3129
761,3	67	3,8	1,93	HR081	132MS	4	3162
747,7	69	3,3	1,30	HR081	132MB	6	3174
737,5	67	3,6	4,00	HR081	132S	2	3197
679,0	76	3,3	1,43	HR081	132MB	6	3267
632,1	78	3,1	4,67	HR081	132S	2	3334
578,3	88	3,3	2,54	HR081	132MS	4	3423
532,6	93	2,6	5,54	HR081	132S	2	3521
502,3	103	2,5	1,93	HR081	132MB	6	3569
484,9	102	2,5	6,08	HR081	132S	2	3608
452,3	113	2,8	3,25	HR081	132MS	4	3669
399,1	122	3,3	7,39	H062	132S	2	8646
395,0	129	2,4	3,72	HR081	132MS	4	3828
393,3	125	2,1	7,50	HR081	132S	2	3842
391,0	126	3,9	7,55	HR101	132S	2	4918
381,6	135	2,3	2,54	HR081	132MB	6	3848
367,5	139	2,3	4,00	HR081	132MS	4	3906
351,2	140	3,4	8,40	HR101	132S	2	5000
349,3	141	1,8	8,44	HR081	132S	2	3973
347,1	141	3,2	8,50	H062	132S	2	8956
315,0	162	2,0	4,67	HR081	132MS	4	4000

5,50 kW

n ₂ [rpm]	M ₂ [Nm]	f _s	i	Reductor	Motor		Fr ₂ [N]
					Tamaño	Polos	
314,3	155	2,9	9,39	H062	132S	2	9187
301,5	169	3,7	4,88	HR101	132MS	4	5000
298,5	172	1,9	3,25	HR081	132MB	6	4000
296,4	174	3,7	3,27	HR101	132MB	6	5000
279,1	183	3,4	5,27	HR101	132MS	4	5000
273,5	185	2,7	5,38	H062	132MS	4	9506
272,8	185	3,8	5,39	H082	132MS	4	11990
265,4	192	1,7	5,54	HR081	132MS	4	4000
262,2	196	3,3	3,70	HR101	132MB	6	5000
260,6	198	1,7	3,72	HR081	132MB	6	4000
252,4	193	2,5	11,69	H062	132S	2	9723
247,7	204	2,7	5,93	H062	132MS	4	9728
247,3	204	3,4	5,95	H082	132MS	4	12374
242,5	212	1,6	4,00	HR081	132MB	6	4000
241,7	211	1,6	6,08	HR081	132MS	4	4000
235,9	216	2,9	6,23	HR101	132MS	4	5000
232,9	209	2,5	12,67	H062	132S	2	9930
229,7	224	2,9	4,22	HR101	132MB	6	5000
207,9	248	1,4	4,67	HR081	132MB	6	4000
202,1	255	3,6	4,80	HR121	132MB	6	6000
200,0	244	2,1	14,75	H062	132S	2	10328
199,0	259	2,5	4,88	HR101	132MB	6	5000
198,9	254	2,2	7,39	H062	132MS	4	10257
198,8	254	3,2	7,39	H082	132MS	4	13088
196,0	260	1,3	7,50	HR081	132MS	4	4000
194,8	262	2,5	7,55	HR101	132MS	4	5000
190,9	267	3,8	7,70	HR121	132MS	4	6000
186,0	277	3,3	5,21	HR121	132MB	6	6000
184,2	279	2,3	5,27	HR101	132MB	6	5000
183,3	275	2,9	8,02	H082	132MS	4	13427
181,1	269	2,2	16,29	H062	132S	2	10545
180,5	282	1,8	5,38	H062	132MB	6	10497
180,0	283	2,6	5,39	H082	132MB	6	13466
175,1	294	1,2	5,54	HR081	132MB	6	4000
175,0	291	2,2	8,40	HR101	132MS	4	5000
174,1	293	1,2	8,44	HR081	132MS	4	4000
172,9	292	2,1	8,50	H062	132MS	4	10589
167,0	291	2,1	17,67	H062	132S	2	10741
166,1	304	3,0	8,85	H082	132MS	4	13730
163,4	312	1,9	5,93	H062	132MB	6	10704
163,1	312	2,4	5,95	H082	132MB	6	13781
159,5	323	1,1	6,08	HR081	132MB	6	4000

5,50 kW

n2 [rpm]	M2 [Nm]	fs	i	Reductor	Motor		Fr2 [N]
					Tamaño	Polos	
159,2	306	3,7	18,53	H082	132S	2	13933
156,6	322	1,9	9,39	H062	132MS	4	10821
155,7	331	2,0	6,23	HR101	132MB	6	5000
155,2	332	2,9	6,25	HR121	132MB	6	6000
152,2	320	3,8	19,38	H082	132S	2	14099
145,5	335	1,9	20,28	H062	132S	2	11061
138,0	353	3,4	21,39	H082	132S	2	14512
133,6	378	2,9	11,01	H082	132MS	4	14520
131,2	388	1,5	7,39	H062	132MB	6	11198
131,2	388	2,2	7,39	H082	132MB	6	14568
129,4	376	3,2	22,80	H082	132S	2	14698
129,3	398	0,9	7,50	HR081	132MB	6	4000
128,6	400	1,7	7,55	HR101	132MB	6	5000
126,8	384	1,7	23,27	H062	132S	2	11378
126,0	409	2,5	7,70	HR121	132MB	6	6000
125,8	401	1,6	11,69	H062	132MS	4	11329
120,9	422	2,0	8,02	H082	132MB	6	14899
116,1	434	1,6	12,67	H062	132MS	4	11500
115,5	446	1,5	8,40	HR101	132MB	6	5000
114,8	424	1,5	25,70	H062	132S	2	11627
114,1	446	1,4	8,50	H062	132MB	6	11516
110,9	439	2,7	26,60	H082	132S	2	15268
109,6	465	2,0	8,85	H082	132MB	6	15254
108,9	463	3,0	13,50	H082	132MS	4	15261
105,8	460	2,6	27,88	H082	132S	2	15442
103,4	493	1,3	9,39	H062	132MB	6	11692
99,7	506	1,4	14,75	H062	132MS	4	11817
98,7	511	2,9	14,90	H082	132MS	4	15616
94,7	514	2,3	31,15	H082	132S	2	15861
90,3	559	1,4	16,29	H062	132MS	4	11974
88,5	570	2,6	16,62	H082	132MS	4	16054
88,1	578	2,0	11,01	H082	132MB	6	15993
85,9	567	2,1	34,38	H082	132S	2	16256
83,2	606	1,4	17,67	H062	132MS	4	12000
83,0	614	1,1	11,69	H062	132MB	6	12000
79,3	636	2,3	18,53	H082	132MS	4	16410
76,7	634	3,3	38,45	H102	132S	2	22000
76,6	665	1,1	12,67	H062	132MB	6	12000
76,3	639	1,9	38,70	H082	132S	2	16643
75,8	665	2,4	19,38	H082	132MS	4	16542
72,5	696	1,2	20,28	H062	132MS	4	12000
71,9	709	2,1	13,50	H082	132MB	6	16693

5,50 kW

n2 [rpm]	M2 [Nm]	fs	i	Reductor	Tamaño Motor	Polos	Fr2 [N]
71,4	682	3,6	41,30	H102	132S	2	22000
69,0	706	1,7	42,75	H082	132S	2	16989
68,7	734	2,2	21,39	H082	132MS	4	16874
65,8	774	0,9	14,75	H062	132MB	6	12000
65,1	782	2,0	14,90	H082	132MB	6	17016
64,5	782	2,0	22,80	H082	132MS	4	17128
64,4	756	3,3	45,82	H102	132S	2	22000
63,1	799	1,1	23,27	H062	132MS	4	12000
61,3	823	4,1	23,97	H102	132MS	4	22000
61,3	794	1,5	48,13	H082	132S	2	17389
60,3	845	3,9	16,09	H102	132MB	6	22000
59,5	855	1,0	16,29	H062	132MB	6	12000
58,4	872	1,8	16,62	H082	132MB	6	17359
57,3	850	2,9	51,52	H102	132S	2	22000
57,2	882	1,0	25,70	H062	132MS	4	12000
56,8	888	3,7	25,89	H102	132MS	4	22000
55,3	913	1,7	26,60	H082	132MS	4	17586
54,9	928	0,9	17,67	H062	132MB	6	12000
54,4	937	3,5	17,85	H102	132MB	6	22000
53,2	896	2,9	55,47	H103	132S	2	22000
52,7	957	1,7	27,88	H082	132MS	4	17744
52,4	973	1,6	18,53	H082	132MB	6	17681
51,2	985	3,3	28,73	H102	132MS	4	22000
50,0	1018	1,7	19,38	H082	132MB	6	17808
48,9	1042	3,2	19,85	H102	132MB	6	22000
47,9	1054	3,0	30,72	H102	132MS	4	22000
47,2	1069	1,5	31,15	H082	132MS	4	18000
45,4	1123	1,5	21,39	H082	132MB	6	18000
45,3	1126	3,0	21,44	H102	132MB	6	22000
43,0	1173	2,7	34,20	H102	132MS	4	22000
42,8	1179	1,4	34,38	H082	132MS	4	18000
42,5	1198	1,4	22,80	H082	132MB	6	18000
42,3	1126	2,3	69,69	H103	132S	2	22000
40,7	1239	4,1	36,13	H122	132MS	4	30000
40,5	1259	2,7	23,97	H102	132MB	6	22000
38,2	1319	2,1	38,45	H102	132MS	4	22000
38,0	1328	1,2	38,70	H082	132MS	4	18000
37,5	1360	2,5	25,89	H102	132MB	6	22000
37,0	1289	2,0	79,82	H103	132S	2	22000
36,5	1397	1,2	26,60	H082	132MB	6	18000
35,6	1417	2,3	41,30	H102	132MS	4	22000
35,3	1443	3,6	27,49	H122	132MB	6	30000

5,50 kW

n2 [rpm]	M2 [Nm]	fs	i	Reductor	Tamaño Motor	Polos	Fr2 [N]
35,0	1359	1,9	84,16	H103	132S	2	22000
34,8	1464	1,1	27,88	H082	132MB	6	18000
34,4	1467	1,1	42,75	H082	132MS	4	18000
33,7	1508	2,3	28,73	H102	132MB	6	22000
33,4	1513	3,3	44,10	H122	132MS	4	30000
32,5	1568	3,3	29,86	H122	132MB	6	30000
32,1	1538	3,2	45,77	H123	132MS	4	30000
32,1	1572	2,1	45,82	H102	132MS	4	22000
31,6	1508	1,7	93,36	H103	132S	2	22000
31,5	1613	2,1	30,72	H102	132MB	6	22000
31,1	1636	1,0	31,15	H082	132MB	6	18000
30,5	1651	1,0	48,13	H082	132MS	4	18000
29,5	1617	1,6	100,07	H103	132S	2	22000
29,4	1733	3,0	33,00	H122	132MB	6	30000
28,5	1767	1,9	51,52	H102	132MS	4	22000
28,4	1796	1,9	34,20	H102	132MB	6	22000
28,2	1805	0,9	34,38	H082	132MB	6	18000
26,9	1897	2,7	36,13	H122	132MB	6	30000
26,5	1863	1,9	55,47	H103	132MS	4	22000
26,3	1876	2,6	55,87	H123	132MS	4	30000
25,2	2019	1,5	38,45	H102	132MB	6	22000
24,9	1989	4,0	59,22	H143	132MS	4	55000
23,4	2168	1,6	41,30	H102	132MB	6	22000
23,3	2116	3,8	62,99	H143	132MS	4	55000
22,0	2316	2,2	44,10	H122	132MB	6	30000
21,8	2262	2,2	67,32	H123	132MS	4	30000
21,2	2354	2,2	45,77	H123	132MB	6	30000
21,2	2406	1,4	45,82	H102	132MB	6	22000
21,1	2341	1,5	69,69	H103	132MS	4	22000
20,6	2397	3,3	71,35	H143	132MS	4	55000
19,9	2476	2,0	73,71	H123	132MS	4	30000
18,8	2705	1,3	51,52	H102	132MB	6	22000
18,6	2656	3,0	79,07	H143	132MS	4	55000
18,5	2681	1,3	79,82	H103	132MS	4	22000
18,4	2597	1,0	160,82	H103	132S	2	22000
18,1	2752	3,1	53,53	H143	132MB	6	55000
17,6	2799	1,8	83,34	H123	132MS	4	30000
17,5	2852	1,3	55,47	H103	132MB	6	22000
17,4	2827	1,2	84,16	H103	132MS	4	22000
17,4	2872	1,8	55,87	H123	132MB	6	30000
17,0	2903	2,7	86,43	H143	132MS	4	55000
16,4	3044	2,7	59,22	H143	132MB	6	55000

5,50 kW

n2 [rpm]	M2 [Nm]	fs	i	Reductor	Tamaño Motor	Polos	Fr2 [N]
16,3	3022	1,6	89,97	H123	132MS	4	30000
15,7	3136	1,1	93,36	H103	132MS	4	22000
15,4	3238	2,6	62,99	H143	132MB	6	55000
15,3	3232	2,4	96,21	H143	132MS	4	55000
14,7	3361	1,0	100,07	H103	132MS	4	22000
14,7	3369	1,5	100,29	H123	132MS	4	30000
14,4	3461	1,5	67,32	H123	132MB	6	30000
14,1	3511	2,2	104,51	H143	132MS	4	55000
13,9	3583	1,0	69,69	H103	132MB	6	22000
13,6	3668	2,3	71,35	H143	132MB	6	55000
13,6	3639	1,4	108,34	H123	132MS	4	30000
13,1	3790	1,4	73,71	H123	132MB	6	30000
12,7	3893	2,0	115,92	H143	132MS	4	55000
12,4	3984	1,2	118,62	H123	132MS	4	30000
12,2	4066	2,0	79,07	H143	132MB	6	55000
11,6	4284	1,2	83,34	H123	132MB	6	30000
11,5	4306	1,2	128,18	H123	132MS	4	30000
11,4	4315	1,9	128,47	H143	132MS	4	55000
11,2	4444	1,9	86,43	H143	132MB	6	55000
10,8	4626	1,1	89,97	H123	132MB	6	30000
10,5	4687	1,7	139,55	H143	132MS	4	55000
10,2	4863	1,0	144,79	H123	132MS	4	30000
10,1	4946	1,7	96,21	H143	132MB	6	55000
9,7	5156	1,0	100,29	H123	132MB	6	30000
9,5	5184	1,5	154,33	H143	132MS	4	55000
9,5	5213	1,0	155,22	H123	132MS	4	30000
9,3	5373	1,5	104,51	H143	132MB	6	55000
9,0	5570	0,9	108,34	H123	132MB	6	30000
8,4	5959	1,4	115,92	H143	132MB	6	55000
8,0	6246	1,3	185,96	H143	132MS	4	55000
7,6	6604	1,3	128,47	H143	132MB	6	55000
7,1	6922	1,2	206,08	H143	132MS	4	55000
7,0	7174	1,2	139,55	H143	132MB	6	55000
6,3	7935	1,0	154,33	H143	132MB	6	55000

7,50 kW

n2 [rpm]	M2 [Nm]	fs	i	Reductor	Tamaño Motor	Polos	Fr2 [N]
1160,6	58	3,9	2,54	HR081	132M	2	2752
1125,4	62	3,6	1,30	HR081	132M	4	2762
1022,0	68	3,5	1,43	HR081	132M	4	2842
907,7	74	3,2	3,25	HR081	132M	2	2949

7,50 kW

n2 [rpm]	M2 [Nm]	fs	i	Reductor	Motor		Fr2 [N]
					Tamaño	Polos	
792,5	85	2,8	3,72	HR081	132M	2	3068
756,1	92	2,7	1,93	HR081	132M	4	3110
737,5	91	2,6	4,00	HR081	132M	2	3139
632,2	107	2,2	4,67	HR081	132M	2	3287
574,4	121	2,4	2,54	HR081	132M	4	3362
560,1	120	3,9	5,27	HR101	132M	2	4365
548,8	121	3,1	5,38	H062	132M	2	7718
532,6	126	1,9	5,54	HR081	132M	2	3449
497,0	133	3,0	5,93	H062	132M	2	7924
496,1	134	4,0	5,95	H082	132M	2	9964
485,0	138	1,8	6,08	HR081	132M	2	3540
473,4	142	3,3	6,23	HR101	132M	2	4603
449,2	155	2,0	3,25	HR081	132M	4	3589
446,1	156	3,9	3,27	HR101	132M	4	4659
399,1	167	2,4	7,39	H062	132M	2	8384
398,9	167	3,6	7,39	H082	132M	2	10602
394,6	176	3,5	3,70	HR101	132M	4	4832
393,4	171	1,5	7,50	HR081	132M	2	3738
392,2	177	1,8	3,72	HR081	132M	4	3721
391,0	172	2,8	7,55	HR101	132M	2	4864
367,8	181	3,3	8,02	H082	132M	2	10826
365,0	191	1,7	4,00	HR081	132M	4	3798
351,2	191	2,5	8,40	HR101	132M	2	5000
349,3	192	1,3	8,44	HR081	132M	2	3863
347,1	191	2,3	8,50	H062	132M	2	8679
345,8	201	3,0	4,22	HR101	132M	4	5000
333,3	199	3,3	8,85	H082	132M	2	11145
314,3	212	2,1	9,39	H062	132M	2	8874
312,8	222	1,4	4,67	HR081	132M	4	3950
304,2	228	3,8	4,80	HR121	132M	4	6000
299,5	232	2,7	4,88	HR101	132M	4	5000
280,0	248	3,5	5,21	HR121	132M	4	6000
277,2	251	2,5	5,27	HR101	132M	4	5000
271,7	253	2,0	5,38	H062	132M	4	9126
271,0	254	2,7	5,39	H082	132M	4	11725
268,0	248	3,3	11,01	H082	132M	2	11778
263,6	264	1,3	5,54	HR081	132M	4	4000
252,4	263	1,8	11,69	H062	132M	2	9329
246,0	280	2,0	5,93	H062	132M	4	9310
245,6	280	2,5	5,95	H082	132M	4	12030
240,0	289	1,2	6,08	HR081	132M	4	4000
234,3	297	2,2	6,23	HR101	132M	4	5000

7,50 kW

n2 [rpm]	M2 [Nm]	fs	i	Reductor	Tamaño Motor	Polos	Fr2 [N]
233,6	297	3,0	6,25	HR121	132M	4	6000
232,9	285	1,8	12,67	H062	132M	2	9506
218,5	304	3,5	13,50	H082	132M	2	12422
200,0	332	1,6	14,75	H062	132M	2	9779
198,1	335	3,3	14,90	H082	132M	2	12777
197,5	348	1,6	7,39	H062	132M	4	9732
197,5	349	2,3	7,39	H082	132M	4	12709
194,7	357	1,0	7,50	HR081	132M	4	4000
193,5	360	1,8	7,55	HR101	132M	4	5000
189,6	366	2,7	7,70	HR121	132M	4	6000
182,0	378	2,1	8,02	H082	132M	4	12941
181,1	367	1,6	16,29	H062	132M	2	9980
177,5	374	3,0	16,62	H082	132M	2	13081
173,8	400	1,6	8,40	HR101	132M	4	5000
171,8	400	1,5	8,50	H062	132M	4	9995
167,0	398	1,5	17,67	H062	132M	2	10140
164,9	417	2,1	8,85	H082	132M	4	13268
159,3	417	2,7	18,53	H082	132M	2	13446
155,6	442	1,4	9,39	H062	132M	4	10150
152,2	436	2,7	19,38	H082	132M	2	13589
145,5	456	1,4	20,28	H062	132M	2	10352
138,0	481	2,5	21,39	H082	132M	2	13917
132,6	518	2,1	11,01	H082	132M	4	13933
129,4	513	2,3	22,80	H082	132M	2	14072
126,7	524	1,2	23,27	H062	132M	2	10584
125,0	550	1,2	11,69	H062	132M	4	10482
115,3	597	1,2	12,67	H062	132M	4	10573
110,9	599	2,0	26,60	H082	132M	2	14579
108,1	636	2,2	13,50	H082	132M	4	14511
105,8	627	1,9	27,88	H082	132M	2	14716
102,7	647	3,8	28,73	H102	132M	2	21309
99,0	695	1,0	14,75	H062	132M	4	10725
98,0	702	2,1	14,90	H082	132M	4	14785
96,1	691	3,4	30,72	H102	132M	2	21670
94,6	701	1,7	31,15	H082	132M	2	15013
89,6	767	1,0	16,29	H062	132M	4	10794
87,9	783	1,9	16,62	H082	132M	4	15075
86,3	770	3,1	34,20	H102	132M	2	22000
85,9	773	1,5	34,38	H082	132M	2	15300
82,7	832	1,0	17,67	H062	132M	4	10833
81,8	841	3,8	17,85	H102	132M	4	22000
78,8	872	1,7	18,53	H082	132M	4	15346

7,50 kW

n2 [rpm]	M2 [Nm]	fs	i	Reductor	Tamaño Motor	Polos	Fr2 [N]
76,7	865	2,4	38,45	H102	132M	2	22000
76,2	871	1,4	38,70	H082	132M	2	15602
75,3	913	1,8	19,38	H082	132M	4	15452
73,6	935	3,4	19,85	H102	132M	4	22000
71,5	929	2,6	41,30	H102	132M	2	22000
69,0	962	1,2	42,75	H082	132M	2	15805
68,3	1007	1,6	21,39	H082	132M	4	15682
68,1	1010	3,1	21,44	H102	132M	4	22000
64,4	1031	2,4	45,82	H102	132M	2	22000
64,0	1074	1,5	22,80	H082	132M	4	15796
61,3	1083	1,1	48,13	H082	132M	2	16084
60,9	1129	2,9	23,97	H102	132M	4	22000
57,3	1159	2,1	51,52	H102	132M	2	22000
56,4	1220	2,7	25,89	H102	132M	4	22000
54,9	1253	1,3	26,60	H082	132M	4	16058
53,2	1222	2,1	55,47	H103	132M	2	22000
53,1	1295	3,8	27,49	H122	132M	4	30000
52,4	1313	1,2	27,88	H082	132M	4	16123
50,8	1353	2,4	28,73	H102	132M	4	22000
48,9	1406	3,5	29,86	H122	132M	4	30000
47,5	1447	2,2	30,72	H102	132M	4	22000
46,9	1467	1,1	31,15	H082	132M	4	16244
44,2	1554	3,2	33,00	H122	132M	4	30000
42,7	1611	2,0	34,20	H102	132M	4	22000
42,5	1619	1,0	34,38	H082	132M	4	16307
42,3	1535	1,7	69,69	H103	132M	2	22000
40,4	1702	2,9	36,13	H122	132M	4	30000
38,0	1811	1,5	38,45	H102	132M	4	22000
37,0	1758	1,5	79,82	H103	132M	2	22000
35,4	1945	1,7	41,30	H102	132M	4	22000
35,1	1854	1,4	84,16	H103	132M	2	22000
33,1	2077	2,4	44,10	H122	132M	4	30000
31,9	2111	2,4	45,77	H123	132M	4	30000
31,8	2158	1,5	45,82	H102	132M	4	22000
31,6	2057	1,3	93,36	H103	132M	2	22000
29,5	2204	1,2	100,07	H103	132M	2	22000
28,3	2426	1,4	51,52	H102	132M	4	22000
27,3	2468	3,2	53,53	H143	132M	4	55000
26,3	2558	1,4	55,47	H103	132M	4	22000
26,2	2576	1,9	55,87	H123	132M	4	30000
24,7	2731	2,9	59,22	H143	132M	4	55000
23,2	2905	2,8	62,99	H143	132M	4	55000

5.1 H/HA MOTORREDUCTORES (50Hz)

7,50 kW

n2 [rpm]	M2 [Nm]	fs	i	Reductor	Tamaño Motor	Polos	Fr2 [N]
21,7	3105	1,6	67,32	H123	132M	4	30000
21,0	3214	1,1	69,69	H103	132M	4	22000
20,4	3290	2,4	71,35	H143	132M	4	55000
19,8	3400	1,5	73,71	H123	132M	4	30000
18,4	3647	2,2	79,07	H143	132M	4	55000
18,3	3681	1,0	79,82	H103	132M	4	22000
17,5	3843	1,3	83,34	H123	132M	4	30000
17,3	3881	0,9	84,16	H103	132M	4	22000
16,9	3986	2,0	86,43	H143	132M	4	55000
16,2	4150	1,2	89,97	H123	132M	4	30000
15,2	4437	1,8	96,21	H143	132M	4	55000
14,6	4625	1,1	100,29	H123	132M	4	30000
14,0	4820	1,6	104,51	H143	132M	4	55000
13,5	4997	1,0	108,34	H123	132M	4	30000
12,6	5346	1,5	115,92	H143	132M	4	55000
12,3	5470	0,9	118,62	H123	132M	4	30000
11,4	5924	1,3	128,47	H143	132M	4	55000
10,5	6436	1,2	139,55	H143	132M	4	55000
9,5	7117	1,1	154,33	H143	132M	4	55000
7,9	8575	0,9	185,96	H143	132M	4	55000

11,00 kW

n2 [rpm]	M2 [Nm]	fs	i	Reductor	Tamaño Motor	Polos	Fr2 [N]
750,4	137	3,4	1,29	HR101	160L	6	3916
725,8	140	3,4	2,03	HR101	160MA	4	3957
687,8	150	3,4	1,41	HR101	160L	6	4019
594,4	171	3,4	2,48	HR101	160MA	4	4197
485,0	212	3,9	2,00	HR121	160L	6	5727
477,3	216	2,3	2,03	HR101	160L	6	4469
469,3	217	3,9	3,14	HR121	160MA	4	5786
450,7	226	2,7	3,27	HR101	160MA	4	4545
412,1	247	3,4	3,58	HR121	160MA	4	6000
398,6	256	2,4	3,70	HR101	160MA	4	4705
391,1	263	3,3	2,48	HR121	160L	6	6000
390,9	263	2,3	2,48	HR101	160L	6	4727
358,2	284	3,0	4,12	HR121	160MA	4	6000
349,3	292	2,1	4,22	HR101	160MA	4	4880
328,3	313	2,7	2,95	HR121	160L	6	6000
308,6	333	2,6	3,14	HR121	160L	6	6000
307,3	332	2,6	4,80	HR121	160MA	4	6000
302,6	337	1,8	4,88	HR101	160MA	4	5000

11,00 kW

n2 [rpm]	M2 [Nm]	fs	i	Reductor	Motor		Fr2 [N]
					Tamaño	Polos	
296,4	347	1,8	3,27	HR101	160L	6	5000
282,9	360	2,4	5,21	HR121	160MA	4	6000
280,1	364	1,7	5,27	HR101	160MA	4	5000
273,7	368	1,9	5,39	H082	160MA	4	11136
271,0	380	2,4	3,58	HR121	160L	6	6000
262,2	393	1,6	3,70	HR101	160L	6	5000
248,1	407	1,7	5,95	H082	160MA	4	11385
236,7	430	1,5	6,23	HR101	160MA	4	5000
236,0	432	2,1	6,25	HR121	160MA	4	6000
235,6	437	2,0	4,12	HR121	160L	6	6000
229,7	448	1,4	4,22	HR101	160L	6	5000
202,1	509	1,8	4,80	HR121	160L	6	6000
199,5	506	1,6	7,39	H082	160MA	4	11920
199,0	517	1,3	4,88	HR101	160L	6	5000
195,5	521	1,2	7,55	HR101	160MA	4	5000
191,6	532	1,9	7,70	HR121	160MA	4	6000
186,0	553	1,7	5,21	HR121	160L	6	6000
184,3	553	3,4	5,26	H102	160L	6	17463
184,2	559	1,2	5,27	HR101	160L	6	5000
183,9	548	1,5	8,02	H082	160MA	4	12111
180,0	566	1,3	5,39	H082	160L	6	12135
175,6	580	1,1	8,40	HR101	160MA	4	5000
166,7	605	1,5	8,85	H082	160MA	4	12334
163,1	624	1,2	5,95	H082	160L	6	12353
155,7	661	1,0	6,23	HR101	160L	6	5000
155,2	663	1,4	6,25	HR121	160L	6	6000
152,6	667	3,1	6,36	H102	160L	6	18285
137,6	740	3,3	7,05	H102	160L	6	18733
134,0	753	1,5	11,01	H082	160MA	4	12787
133,1	758	4,0	11,09	H102	160MA	4	18905
131,2	776	1,1	7,39	H082	160L	6	12792
126,0	817	1,3	7,70	HR121	160L	6	6000
120,9	842	1,0	8,02	H082	160L	6	12936
117,2	869	3,0	8,27	H102	160L	6	19414
110,7	911	3,4	13,32	H102	160MA	4	19688
109,6	929	1,0	8,85	H082	160L	6	13092
109,3	923	1,5	13,50	H082	160MA	4	13138
99,0	1018	1,5	14,90	H082	160MA	4	13275
97,1	1049	2,8	9,99	H102	160L	6	20189
93,8	1086	3,9	10,35	H122	160L	6	30000
91,7	1100	2,9	16,09	H102	160MA	4	20457
88,8	1136	1,3	16,62	H082	160MA	4	13395

11,00 kW

n2 [rpm]	M2 [Nm]	fs	i	Reductor	Tamaño Motor	Polos	Fr2 [N]
88,1	1156	1,0	11,01	H082	160L	6	13350
87,5	1164	2,7	11,09	H102	160L	6	20596
82,6	1221	2,6	17,85	H102	160MA	4	20859
79,6	1267	1,2	18,53	H082	160MA	4	13478
76,6	1330	3,5	12,66	H122	160L	6	30000
76,3	1321	3,8	19,32	H122	160MA	4	30000
76,1	1325	1,2	19,38	H082	160MA	4	13500
74,3	1357	2,4	19,85	H102	160MA	4	21249
72,8	1399	2,3	13,32	H102	160L	6	21270
71,9	1418	1,0	13,50	H082	160L	6	13451
71,7	1406	3,6	20,57	H122	160MA	4	30000
70,0	1456	3,3	13,86	H122	160L	6	30000
69,0	1462	1,1	21,39	H082	160MA	4	13518
68,8	1466	2,2	21,44	H102	160MA	4	21518
65,5	1540	3,2	22,52	H122	160MA	4	30000
65,1	1564	1,0	14,90	H082	160L	6	13439
64,7	1559	1,0	22,80	H082	160MA	4	13508
61,5	1639	2,0	23,97	H102	160MA	4	21877
60,3	1690	2,0	16,09	H102	160L	6	21876
60,3	1673	3,0	24,47	H122	160MA	4	30000
58,4	1745	0,9	16,62	H082	160L	6	13369
57,3	1777	2,8	16,92	H122	160L	6	30000
57,0	1770	1,9	25,89	H102	160MA	4	22000
54,3	1874	1,8	17,85	H102	160L	6	22000
53,7	1880	2,7	27,49	H122	160MA	4	30000
51,3	1964	1,7	28,73	H102	160MA	4	22000
50,2	2029	2,6	19,32	H122	160L	6	30000
49,4	2042	2,4	29,86	H122	160MA	4	30000
48,9	2084	1,6	19,85	H102	160L	6	22000
48,4	2105	4,0	20,04	H142	160L	6	51787
48,0	2100	1,5	30,72	H102	160MA	4	22000
47,2	2160	2,4	20,57	H122	160L	6	30000
45,7	2204	3,6	32,24	H142	160MA	4	52578
45,2	2252	1,5	21,44	H102	160L	6	22000
44,7	2256	2,2	33,00	H122	160MA	4	30000
43,1	2338	1,4	34,20	H102	160MA	4	22000
43,1	2365	2,2	22,52	H122	160L	6	30000
40,8	2470	2,0	36,13	H122	160MA	4	30000
40,5	2517	1,4	23,97	H102	160L	6	22000
40,2	2536	3,3	24,15	H142	160L	6	54182
39,6	2569	2,0	24,47	H122	160L	6	30000
38,0	2656	3,0	38,85	H142	160MA	4	54981

11,00 kW

n2 [rpm]	M2 [Nm]	fs	i	Reductor	Tamaño Motor	Polos	Fr2 [N]
37,5	2719	1,3	25,89	H102	160L	6	22000
36,2	2810	3,0	26,76	H142	160L	6	55000
35,7	2824	1,2	41,30	H102	160MA	4	22000
35,3	2887	1,8	27,49	H122	160L	6	30000
34,3	2944	2,7	43,05	H142	160MA	4	55000
33,8	3017	1,1	28,73	H102	160L	6	22000
33,4	3015	1,7	44,10	H122	160MA	4	30000
32,5	3136	1,7	29,86	H122	160L	6	30000
32,2	3133	1,1	45,82	H102	160MA	4	22000
32,2	3064	1,6	45,77	H123	160MA	4	30000
31,6	3226	1,0	30,72	H102	160L	6	22000
30,5	3237	2,5	48,35	H143	160MA	4	55000
30,1	3386	2,5	32,24	H142	160L	6	55000
29,4	3465	1,5	33,00	H122	160L	6	30000
28,4	3591	0,9	34,20	H102	160L	6	22000
27,6	3583	2,2	53,53	H143	160MA	4	55000
26,8	3794	1,4	36,13	H122	160L	6	30000
26,6	3714	0,9	55,47	H103	160MA	4	22000
26,4	3740	1,3	55,87	H123	160MA	4	30000
25,0	4080	2,1	38,85	H142	160L	6	55000
24,9	3964	2,0	59,22	H143	160MA	4	55000
23,4	4217	1,9	62,99	H143	160MA	4	55000
22,5	4521	1,9	43,05	H142	160L	6	55000
22,0	4631	1,1	44,10	H122	160L	6	30000
21,9	4507	1,1	67,32	H123	160MA	4	30000
21,2	4706	1,1	45,77	H123	160L	6	30000
20,7	4777	1,7	71,35	H143	160MA	4	55000
20,1	4971	1,7	48,35	H143	160L	6	55000
20,0	4935	1,0	73,71	H123	160MA	4	30000
18,7	5294	1,5	79,07	H143	160MA	4	55000
18,1	5504	1,5	53,53	H143	160L	6	55000
17,4	5744	0,9	55,87	H123	160L	6	30000
17,1	5786	1,4	86,43	H143	160MA	4	55000
16,4	6089	1,4	59,22	H143	160L	6	55000
15,4	6477	1,3	62,99	H143	160L	6	55000
15,3	6441	1,2	96,21	H143	160MA	4	55000
14,1	6997	1,1	104,51	H143	160MA	4	55000
13,6	7336	1,1	71,35	H143	160L	6	55000
12,7	7761	1,0	115,92	H143	160MA	4	55000
12,3	8130	1,0	79,07	H143	160L	6	55000
11,5	8600	0,9	128,47	H143	160MA	4	55000
11,2	8887	0,9	86,43	H143	160L	6	55000

15,00 kW

n2 [rpm]	M2 [Nm]	fs	i	Reductor	Tamaño Motor	Polos	Fr2 [N]
1141,0	122	3,6	1,29	HR101	160LA	4	3407
1045,9	133	3,6	1,41	HR101	160LA	4	3496
758,1	185	2,5	1,29	HR101	180L ⁽²⁾	6	3836
725,8	191	2,5	2,03	HR101	160LA	4	3886
694,9	202	2,5	1,41	HR101	180L ⁽²⁾	6	3932
691,8	203	3,8	1,42	HR121	180L ⁽²⁾	6	5079
594,8	234	3,5	2,48	HR121	160LA	4	5318
594,4	234	2,5	2,48	HR101	160LA	4	4110
542,5	259	3,0	1,81	HR121	180L ⁽²⁾	6	5464
499,2	278	2,9	2,95	HR121	160LA	4	5604
490,0	286	2,9	2,00	HR121	180L ⁽²⁾	6	5632
482,2	291	1,7	2,03	HR101	180L ⁽²⁾	6	4348
469,3	296	2,8	3,14	HR121	160LA	4	5707
450,7	308	2,0	3,27	HR101	160LA	4	4431
412,1	337	2,5	3,58	HR121	160LA	4	5929
398,6	349	1,8	3,70	HR101	160LA	4	4576
395,2	355	2,4	2,48	HR121	180L ⁽²⁾	6	5998
394,9	355	1,7	2,48	HR101	180L ⁽²⁾	6	4582
358,2	388	2,2	4,12	HR121	160LA	4	6000
349,3	398	1,5	4,22	HR101	160LA	4	4733
331,7	423	2,0	2,95	HR121	180L ⁽²⁾	6	6000
311,8	450	2,0	3,14	HR121	180L ⁽²⁾	6	6000
307,3	452	1,9	4,80	HR121	160LA	4	6000
302,6	459	1,4	4,88	HR101	160LA	4	4904
299,4	469	1,4	3,27	HR101	180L ⁽²⁾	6	4910
282,9	491	1,8	5,21	HR121	160LA	4	6000
280,3	491	3,7	5,26	H102	160LA	4	15172
280,1	496	1,2	5,27	HR101	160LA	4	4996
273,8	513	1,7	3,58	HR121	180L ⁽²⁾	6	6000
273,7	502	1,4	5,39	H082	160LA	4	10523
264,9	530	1,2	3,70	HR101	180L ⁽²⁾	6	5000
248,1	554	1,3	5,95	H082	160LA	4	10709
238,0	590	1,5	4,12	HR121	180L ⁽²⁾	6	6000
236,7	587	1,1	6,23	HR101	160LA	4	5000
236,0	589	1,5	6,25	HR121	160LA	4	6000
232,1	593	3,4	6,36	H102	160LA	4	15880
232,1	605	1,1	4,22	HR101	180L ⁽²⁾	6	5000
209,2	657	3,5	7,05	H102	160LA	4	16266
204,2	687	1,3	4,80	HR121	180L ⁽²⁾	6	6000
201,0	698	0,9	4,88	HR101	180L ⁽²⁾	6	5000
199,5	689	1,2	7,39	H082	160LA	4	11079
195,5	711	0,9	7,55	HR101	160LA	4	5000

⁽²⁾ Con motor freno TBS, por favor contacte nuestro Technical Sales Support

15,00 kW

n ₂ [rpm]	M ₂ [Nm]	f _s	i	Reductor	Motor		Fr ₂ [N]
					Tamaño	Polos	
191,6	725	1,4	7,70	HR121	160LA	4	6000
187,9	747	1,2	5,21	HR121	180L ⁽²⁾	6	6000
186,2	746	2,5	5,26	H102	180L ⁽²⁾	6	16664
183,9	748	1,1	8,02	H082	160LA	4	11199
178,3	771	3,2	8,27	H102	160LA	4	16850
166,7	825	1,1	8,85	H082	160LA	4	11328
156,8	895	1,1	6,25	HR121	180L ⁽²⁾	6	6000
154,2	901	2,3	6,36	H102	180L ⁽²⁾	6	17329
147,6	932	3,0	9,99	H102	160LA	4	17513
139,0	999	2,4	7,05	H102	180L ⁽²⁾	6	17679
139,0	999	3,8	7,05	H122	180L ⁽²⁾	6	27584
134,0	1026	1,1	11,01	H082	160LA	4	11535
133,1	1034	2,9	11,09	H102	160LA	4	17860
127,3	1103	1,0	7,70	HR121	180L ⁽²⁾	6	6000
126,6	1097	3,5	7,74	H122	180L ⁽²⁾	6	28236
118,4	1173	2,2	8,27	H102	180L ⁽²⁾	6	18185
116,5	1181	3,7	12,66	H122	160LA	4	28851
115,6	1201	3,3	8,48	H122	180L ⁽²⁾	6	28865
110,7	1242	2,5	13,32	H102	160LA	4	18432
109,3	1259	1,1	13,50	H082	160LA	4	11603
106,4	1293	3,6	13,86	H122	160LA	4	29482
99,0	1389	1,1	14,90	H082	160LA	4	11581
98,1	1416	2,1	9,99	H102	180L ⁽²⁾	6	18716
94,7	1466	2,9	10,35	H122	180L ⁽²⁾	6	30000
91,7	1500	2,1	16,09	H102	160LA	4	18941
88,8	1549	1,0	16,62	H082	160LA	4	11506
88,4	1571	2,0	11,09	H102	180L ⁽²⁾	6	18968
87,2	1578	3,0	16,92	H122	160LA	4	30000
82,6	1664	1,9	17,85	H102	160LA	4	19177
77,4	1795	2,6	12,66	H122	180L ⁽²⁾	6	30000
76,3	1801	2,8	19,32	H122	160LA	4	30000
74,3	1851	1,7	19,85	H102	160LA	4	19379
73,5	1889	1,7	13,32	H102	180L ⁽²⁾	6	19325
71,7	1918	2,6	20,57	H122	160LA	4	30000
70,7	1965	2,5	13,86	H122	180L ⁽²⁾	6	30000
68,8	1999	1,6	21,44	H102	160LA	4	19497
65,5	2100	2,4	22,52	H122	160LA	4	30000
62,2	2232	3,7	15,75	H142	180L ⁽²⁾	6	46783
61,5	2235	1,5	23,97	H102	160LA	4	19617
61,1	2252	3,6	24,15	H142	160LA	4	47054
60,9	2281	1,5	16,09	H102	180L ⁽²⁾	6	19540
60,3	2281	2,2	24,47	H122	160LA	4	30000

(2) Con motor freno TBS, por favor contacte nuestro Technical Sales Support

15,00 kW

n2 [rpm]	M2 [Nm]	fs	i	Reductor	Tamaño Motor	Polos	Fr2 [N]
57,9	2398	2,1	16,92	H122	180L ⁽²⁾	6	30000
57,0	2414	1,4	25,89	H102	160LA	4	19662
56,1	2474	3,4	17,45	H142	180L ⁽²⁾	6	47904
55,1	2495	3,2	26,76	H142	160LA	4	48180
54,9	2530	1,3	17,85	H102	180L ⁽²⁾	6	19576
53,7	2563	2,0	27,49	H122	160LA	4	30000
51,3	2678	1,2	28,73	H102	160LA	4	19665
50,7	2738	1,9	19,32	H122	180L ⁽²⁾	6	30000
49,4	2813	1,2	19,85	H102	180L ⁽²⁾	6	19542
49,4	2784	1,8	29,86	H122	160LA	4	30000
48,9	2841	3,0	20,04	H142	180L ⁽²⁾	6	49389
48,0	2864	1,1	30,72	H102	160LA	4	19628
47,6	2916	1,8	20,57	H122	180L ⁽²⁾	6	30000
45,7	3039	1,1	21,44	H102	180L ⁽²⁾	6	19466
45,7	3006	2,7	32,24	H142	160LA	4	50180
44,7	3077	1,6	33,00	H122	160LA	4	30000
43,5	3192	1,6	22,52	H122	180L ⁽²⁾	6	30000
43,1	3189	1,0	34,20	H102	160LA	4	19497
40,9	3397	1,0	23,97	H102	180L ⁽²⁾	6	19268
40,8	3369	1,5	36,13	H122	160LA	4	30000
40,6	3423	2,5	24,15	H142	180L ⁽²⁾	6	51320
40,1	3468	1,5	24,47	H122	180L ⁽²⁾	6	30000
38,0	3622	2,2	38,85	H142	160LA	4	52091
37,8	3670	0,9	25,89	H102	180L ⁽²⁾	6	19064
36,6	3793	2,2	26,76	H142	180L ⁽²⁾	6	52335
35,6	3896	1,3	27,49	H122	180L ⁽²⁾	6	30000
34,3	4014	2,0	43,05	H142	160LA	4	53089
33,4	4112	1,2	44,10	H122	160LA	4	30000
32,8	4233	1,2	29,86	H122	180L ⁽²⁾	6	30000
32,2	4179	1,2	45,77	H123	160LA	4	30000
30,5	4414	1,8	48,35	H143	160LA	4	54432
30,4	4570	1,8	32,24	H142	180L ⁽²⁾	6	54049
29,7	4677	1,1	33,00	H122	180L ⁽²⁾	6	30000
27,6	4887	1,6	53,53	H143	160LA	4	55000
27,1	5121	1,0	36,13	H122	180L ⁽²⁾	6	30000
26,4	5100	1,0	55,87	H123	160LA	4	30000
25,2	5506	1,5	38,85	H142	180L ⁽²⁾	6	55000
24,9	5406	1,5	59,22	H143	160LA	4	55000
23,4	5751	1,4	62,99	H143	160LA	4	55000
22,8	6102	1,4	43,05	H142	180L ⁽²⁾	6	55000
20,7	6514	1,2	71,35	H143	160LA	4	55000
20,3	6709	1,3	48,35	H143	180L ⁽²⁾	6	55000

⁽²⁾ Con motor freno TBS, por favor contacte nuestro Technical Sales Support

15,00 kW

n2 [rpm]	M2 [Nm]	fs	i	Reductor	Tamaño Motor	Polos	Fr2 [N]
18,7	7219	1,1	79,07	H143	160LA	4	55000
18,3	7428	1,1	53,53	H143	180L ⁽²⁾	6	55000
17,1	7890	1,0	86,43	H143	160LA	4	55000
16,5	8218	1,0	59,22	H143	180L ⁽²⁾	6	55000
15,6	8742	1,0	62,99	H143	180L ⁽²⁾	6	55000
15,3	8783	0,9	96,21	H143	160LA	4	55000

18,50 kW

n2 [rpm]	M2 [Nm]	fs	i	Reductor	Tamaño Motor	Polos	Fr2 [N]
1137,2	151	2,9	1,29	HR101	180M ⁽²⁾	4	3371
1042,4	164	2,9	1,41	HR101	180M ⁽²⁾	4	3456
813,8	211	3,5	1,81	HR121	180M ⁽²⁾	4	4796
796,3	217	3,3	1,23	HR121	200LA ⁽²⁾	6	4825
735,0	233	3,3	2,00	HR121	180M ⁽²⁾	4	4944
723,3	237	2,0	2,03	HR101	180M ⁽²⁾	4	3828
691,8	250	3,1	1,42	HR121	200LA ⁽²⁾	6	5031
592,7	289	2,8	2,48	HR121	180M ⁽²⁾	4	5269
592,4	289	2,0	2,48	HR101	180M ⁽²⁾	4	4038
542,5	319	2,4	1,81	HR121	200LA ⁽²⁾	6	5403
497,5	344	2,4	2,95	HR121	180M ⁽²⁾	4	5544
490,0	353	2,3	2,00	HR121	200LA ⁽²⁾	6	5565
467,7	366	2,3	3,14	HR121	180M ⁽²⁾	4	5643
449,2	382	1,6	3,27	HR101	180M ⁽²⁾	4	4335
410,7	417	2,0	3,58	HR121	180M ⁽²⁾	4	5855
397,3	431	1,4	3,70	HR101	180M ⁽²⁾	4	4467
395,2	438	2,0	2,48	HR121	200LA ⁽²⁾	6	5915
357,0	480	1,8	4,12	HR121	180M ⁽²⁾	4	6000
348,2	492	1,2	4,22	HR101	180M ⁽²⁾	4	4608
331,7	522	1,6	2,95	HR121	200LA ⁽²⁾	6	6000
311,8	555	1,6	3,14	HR121	200LA ⁽²⁾	6	6000
306,3	560	1,6	4,80	HR121	180M ⁽²⁾	4	6000
301,5	568	1,1	4,88	HR101	180M ⁽²⁾	4	4759
281,9	608	1,4	5,21	HR121	180M ⁽²⁾	4	6000
279,3	607	3,0	5,26	H102	180M ⁽²⁾	4	14749
279,1	614	1,0	5,27	HR101	180M ⁽²⁾	4	4839
273,8	632	1,4	3,58	HR121	200LA ⁽²⁾	6	6000
238,0	727	1,2	4,12	HR121	200LA ⁽²⁾	6	6000
235,2	729	1,2	6,25	HR121	180M ⁽²⁾	4	6000
231,3	733	2,7	6,36	H102	180M ⁽²⁾	4	15366
208,5	814	2,8	7,05	H102	180M ⁽²⁾	4	15695
204,2	848	1,1	4,80	HR121	200LA ⁽²⁾	6	6000

⁽²⁾ Con motor freno TBS, por favor contacte nuestro Technical Sales Support

18,50 kW

n2 [rpm]	M2 [Nm]	fs	i	Reductor	Motor		Fr2 [N]
					Tamaño	Polos	
190,9	898	1,1	7,70	HR121	180M ⁽²⁾	4	6000
185,8	922	3,4	5,27	H122	200LA ⁽²⁾	6	25022
177,7	955	2,6	8,27	H102	180M ⁽²⁾	4	16178
173,4	978	3,9	8,48	H122	180M ⁽²⁾	4	25485
169,7	1009	3,3	5,78	H122	200LA ⁽²⁾	6	25590
147,1	1153	2,4	9,99	H102	180M ⁽²⁾	4	16698
142,1	1194	3,4	10,35	H122	180M ⁽²⁾	4	26737
139,0	1232	3,1	7,05	H122	200LA ⁽²⁾	6	26833
132,6	1279	2,3	11,09	H102	180M ⁽²⁾	4	16954
126,6	1353	2,9	7,74	H122	200LA ⁽²⁾	6	27411
116,1	1461	3,0	12,66	H122	180M ⁽²⁾	4	27985
115,6	1482	2,7	8,48	H122	200LA ⁽²⁾	6	27962
110,3	1537	2,0	13,32	H102	180M ⁽²⁾	4	17339
106,0	1600	2,9	13,86	H122	180M ⁽²⁾	4	28531
94,7	1808	2,3	10,35	H122	200LA ⁽²⁾	6	29135
91,4	1857	1,7	16,09	H102	180M ⁽²⁾	4	17617
86,9	1952	2,5	16,92	H122	180M ⁽²⁾	4	29684
84,2	2014	3,9	17,45	H142	180M ⁽²⁾	4	42354
82,3	2060	1,6	17,85	H102	180M ⁽²⁾	4	17707
77,4	2213	2,1	12,66	H122	200LA ⁽²⁾	6	30000
76,1	2229	2,2	19,32	H122	180M ⁽²⁾	4	30000
75,0	2285	3,4	13,07	H142	200LA ⁽²⁾	6	43436
74,1	2290	1,4	19,85	H102	180M ⁽²⁾	4	17742
73,3	2313	3,5	20,04	H142	180M ⁽²⁾	4	43719
71,5	2374	2,1	20,57	H122	180M ⁽²⁾	4	30000
70,7	2423	2,0	13,86	H122	200LA ⁽²⁾	6	30000
68,6	2474	1,3	21,44	H102	180M ⁽²⁾	4	17727
65,3	2599	1,9	22,52	H122	180M ⁽²⁾	4	30000
62,2	2753	3,0	15,75	H142	200LA ⁽²⁾	6	45225
61,3	2766	1,2	23,97	H102	180M ⁽²⁾	4	17637
60,9	2786	2,9	24,15	H142	180M ⁽²⁾	4	45514
60,1	2823	1,8	24,47	H122	180M ⁽²⁾	4	30000
57,9	2958	1,7	16,92	H122	200LA ⁽²⁾	6	30000
56,8	2988	1,1	25,89	H102	180M ⁽²⁾	4	17521
56,1	3051	2,7	17,45	H142	200LA ⁽²⁾	6	46178
54,9	3088	2,6	26,76	H142	180M ⁽²⁾	4	46470
53,5	3172	1,6	27,49	H122	180M ⁽²⁾	4	30000
51,2	3315	1,0	28,73	H102	180M ⁽²⁾	4	17287
50,7	3377	1,6	19,32	H122	200LA ⁽²⁾	6	30000
49,2	3446	1,5	29,86	H122	180M ⁽²⁾	4	30000
48,9	3503	2,4	20,04	H142	200LA ⁽²⁾	6	47406
47,6	3596	1,5	20,57	H122	200LA ⁽²⁾	6	30000

(2) Con motor freno TBS, por favor contacte nuestro Technical Sales Support

18,50 kW

n2 [rpm]	M2 [Nm]	fs	i	Reductor	Tamaño Motor	Polos	Fr2 [N]
45,6	3720	2,2	32,24	H142	180M ⁽²⁾	4	48110
44,5	3808	1,3	33,00	H122	180M ⁽²⁾	4	30000
43,5	3937	1,3	22,52	H122	200LA ⁽²⁾	6	30000
40,7	4169	1,2	36,13	H122	180M ⁽²⁾	4	30000
40,6	4221	2,0	24,15	H142	200LA ⁽²⁾	6	48931
37,8	4482	1,8	38,85	H142	180M ⁽²⁾	4	49588
36,6	4678	1,8	26,76	H142	200LA ⁽²⁾	6	49688
35,6	4805	1,1	27,49	H122	200LA ⁽²⁾	6	30000
34,1	4968	1,6	43,05	H142	180M ⁽²⁾	4	50309
33,3	5088	1,0	44,10	H122	180M ⁽²⁾	4	30000
32,1	5171	1,0	45,77	H123	180M ⁽²⁾	4	30000
30,4	5636	1,5	32,24	H142	200LA ⁽²⁾	6	50859
30,4	5462	1,5	48,35	H143	180M ⁽²⁾	4	51372
27,5	6047	1,3	53,53	H143	180M ⁽²⁾	4	51934
25,2	6791	1,2	38,85	H142	200LA ⁽²⁾	6	51701
24,8	6690	1,2	59,22	H143	180M ⁽²⁾	4	52385
23,3	7117	1,1	62,99	H143	180M ⁽²⁾	4	52600
22,8	7526	1,1	43,05	H142	200LA ⁽²⁾	6	51986
20,6	8061	1,0	71,35	H143	180M ⁽²⁾	4	52877
18,3	9162	0,9	53,53	H143	200LA ⁽²⁾	6	52642

22,00 kW

n2 [rpm]	M2 [Nm]	fs	i	Reductor	Tamaño Motor	Polos	Fr2 [N]
1194,4	171	4,0	1,23	HR121	180L ⁽²⁾	4	4240
1137,2	179	2,5	1,29	HR101	180L ⁽²⁾	4	3331
1042,4	196	2,5	1,41	HR101	180L ⁽²⁾	4	3413
1037,6	196	3,8	1,42	HR121	180L ⁽²⁾	4	4424
813,8	250	3,0	1,81	HR121	180L ⁽²⁾	4	4756
796,3	259	2,8	1,23	HR121	200LB ⁽²⁾	6	4783
735,0	277	2,8	2,00	HR121	180L ⁽²⁾	4	4900
723,3	282	1,7	2,03	HR101	180L ⁽²⁾	4	3766
691,8	298	2,6	1,42	HR121	200LB ⁽²⁾	6	4984
592,7	344	2,4	2,48	HR121	180L ⁽²⁾	4	5214
592,4	344	1,7	2,48	HR101	180L ⁽²⁾	4	3962
542,5	379	2,0	1,81	HR121	200LB ⁽²⁾	6	5343
497,5	410	2,0	2,95	HR121	180L ⁽²⁾	4	5478
490,0	420	1,9	2,00	HR121	200LB ⁽²⁾	6	5497
467,7	436	1,9	3,14	HR121	180L ⁽²⁾	4	5573
449,2	454	1,3	3,27	HR101	180L ⁽²⁾	4	4235
410,7	496	1,7	3,58	HR121	180L ⁽²⁾	4	5776
397,3	513	1,2	3,70	HR101	180L ⁽²⁾	4	4354

⁽²⁾ Con motor freno TBS, por favor contacte nuestro Technical Sales Support

22,00 kW

n2 [rpm]	M2 [Nm]	fs	i	Reductor	Motor		Fr2 [N]
					Tamaño	Polos	
395,2	521	1,7	2,48	HR121	200LB ⁽²⁾	6	5831
357,0	571	1,5	4,12	HR121	180L ⁽²⁾	4	5998
348,2	585	1,0	4,22	HR101	180L ⁽²⁾	4	4479
331,7	621	1,4	2,95	HR121	200LB ⁽²⁾	6	6000
311,8	660	1,3	3,14	HR121	200LB ⁽²⁾	6	6000
306,3	665	1,3	4,80	HR121	180L ⁽²⁾	4	6000
301,5	676	0,9	4,88	HR101	180L ⁽²⁾	4	4610
281,9	723	1,2	5,21	HR121	180L ⁽²⁾	4	6000
279,3	722	2,5	5,26	H102	180L ⁽²⁾	4	14314
273,8	752	1,2	3,58	HR121	200LB ⁽²⁾	6	6000
238,0	865	1,0	4,12	HR121	200LB ⁽²⁾	6	6000
235,2	866	1,0	6,25	HR121	180L ⁽²⁾	4	6000
231,3	872	2,3	6,36	H102	180L ⁽²⁾	4	14840
208,5	967	2,4	7,05	H102	180L ⁽²⁾	4	15111
208,5	967	3,7	7,05	H122	180L ⁽²⁾	4	23829
204,2	1008	0,9	4,80	HR121	200LB ⁽²⁾	6	6000
190,9	1068	0,9	7,70	HR121	180L ⁽²⁾	4	6000
189,9	1062	3,5	7,74	H122	180L ⁽²⁾	4	24370
185,8	1096	2,9	5,27	H122	200LB ⁽²⁾	6	24460
177,7	1135	2,2	8,27	H102	180L ⁽²⁾	4	15493
173,4	1163	3,3	8,48	H122	180L ⁽²⁾	4	24889
169,7	1200	2,8	5,78	H122	200LB ⁽²⁾	6	24975
154,2	1321	3,9	6,36	H142	200LB ⁽²⁾	6	35673
147,1	1371	2,0	9,99	H102	180L ⁽²⁾	4	15871
142,1	1420	2,8	10,35	H122	180L ⁽²⁾	4	26010
139,1	1464	3,6	7,04	H142	200LB ⁽²⁾	6	36612
139,0	1465	2,6	7,05	H122	200LB ⁽²⁾	6	26082
132,6	1521	2,0	11,09	H102	180L ⁽²⁾	4	16037
126,6	1609	2,4	7,74	H122	200LB ⁽²⁾	6	26587
125,0	1630	3,4	7,84	H142	200LB ⁽²⁾	6	37596
116,1	1737	2,5	12,66	H122	180L ⁽²⁾	4	27094
115,6	1762	2,3	8,48	H122	200LB ⁽²⁾	6	27059
110,3	1828	1,7	13,32	H102	180L ⁽²⁾	4	16237
106,0	1902	2,4	13,86	H122	180L ⁽²⁾	4	27556
103,7	1964	3,5	9,45	H142	200LB ⁽²⁾	6	39291
94,7	2151	2,0	10,35	H122	200LB ⁽²⁾	6	28033
93,6	2177	3,5	10,47	H142	200LB ⁽²⁾	6	40213
93,3	2161	3,6	15,75	H142	180L ⁽²⁾	4	40301
91,4	2208	1,4	16,09	H102	180L ⁽²⁾	4	16286
86,9	2322	2,1	16,92	H122	180L ⁽²⁾	4	28494
84,2	2395	3,3	17,45	H142	180L ⁽²⁾	4	41214
82,3	2449	1,3	17,85	H102	180L ⁽²⁾	4	16229

⁽²⁾ Con motor freno TBS, por favor contacte nuestro Technical Sales Support

22,00 kW

n2 [rpm]	M2 [Nm]	fs	i	Reductor	Tamaño Motor	Polos	Fr2 [N]
77,4	2632	1,8	12,66	H122	200LB ⁽²⁾	6	28893
76,1	2651	1,9	19,32	H122	180L ⁽²⁾	4	29043
75,0	2717	2,8	13,07	H142	200LB ⁽²⁾	6	42143
74,1	2723	1,2	19,85	H102	180L ⁽²⁾	4	16099
73,3	2750	2,9	20,04	H142	180L ⁽²⁾	4	42410
71,5	2823	1,8	20,57	H122	180L ⁽²⁾	4	29276
70,7	2882	1,7	13,86	H122	200LB ⁽²⁾	6	29223
68,6	2942	1,1	21,44	H102	180L ⁽²⁾	4	15952
65,3	3090	1,6	22,52	H122	180L ⁽²⁾	4	29579
62,2	3274	2,5	15,75	H142	200LB ⁽²⁾	6	43667
61,3	3289	1,0	23,97	H102	180L ⁽²⁾	4	15653
60,9	3314	2,4	24,15	H142	180L ⁽²⁾	4	43937
60,1	3357	1,5	24,47	H122	180L ⁽²⁾	4	29815
57,9	3517	1,4	16,92	H122	200LB ⁽²⁾	6	29793
56,8	3553	0,9	25,89	H102	180L ⁽²⁾	4	15378
56,1	3628	2,3	17,45	H142	200LB ⁽²⁾	6	44451
54,9	3672	2,2	26,76	H142	180L ⁽²⁾	4	44722
53,5	3772	1,3	27,49	H122	180L ⁽²⁾	4	30000
50,7	4016	1,3	19,32	H122	200LB ⁽²⁾	6	30000
49,2	4098	1,2	29,86	H122	180L ⁽²⁾	4	30000
48,9	4166	2,0	20,04	H142	200LB ⁽²⁾	6	45423
47,6	4276	1,2	20,57	H122	200LB ⁽²⁾	6	30000
45,6	4424	1,8	32,24	H142	180L ⁽²⁾	4	46004
44,5	4528	1,1	33,00	H122	180L ⁽²⁾	4	30000
43,5	4682	1,1	22,52	H122	200LB ⁽²⁾	6	30000
40,7	4957	1,0	36,13	H122	180L ⁽²⁾	4	30000
40,6	5020	1,7	24,15	H142	200LB ⁽²⁾	6	46542
37,8	5331	1,5	38,85	H142	180L ⁽²⁾	4	47051
36,6	5563	1,5	26,76	H142	200LB ⁽²⁾	6	47040
35,6	5715	0,9	27,49	H122	200LB ⁽²⁾	6	29859
34,1	5907	1,4	43,05	H142	180L ⁽²⁾	4	47498
30,4	6702	1,3	32,24	H142	200LB ⁽²⁾	6	47669
30,4	6495	1,2	48,35	H143	180L ⁽²⁾	4	48280
27,5	7191	1,1	53,53	H143	180L ⁽²⁾	4	48511
25,2	8076	1,0	38,85	H142	200LB ⁽²⁾	6	47857
24,8	7956	1,0	59,22	H143	180L ⁽²⁾	4	48598
23,3	8463	0,9	62,99	H143	180L ⁽²⁾	4	48572
22,8	8950	0,9	43,05	H142	200LB ⁽²⁾	6	47726

⁽²⁾ Con motor freno TBS, por favor contacte nuestro Technical Sales Support

30,00 kW

n2 [rpm]	M2 [Nm]	fs	i	Reductor	Tamaño Motor	Polos	Fr2 [N]
1198,4	232	2,9	1,23	HR121	200L ⁽²⁾	4	4174
1041,2	267	2,8	1,42	HR121	200L ⁽²⁾	4	4348
816,5	340	2,2	1,81	HR121	200L ⁽²⁾	4	4659
737,5	377	2,1	2,00	HR121	200L ⁽²⁾	4	4794
594,8	467	1,8	2,48	HR121	200L ⁽²⁾	4	5083
499,2	557	1,5	2,95	HR121	200L ⁽²⁾	4	5324
469,3	592	1,4	3,14	HR121	200L ⁽²⁾	4	5409
412,1	674	1,3	3,58	HR121	200L ⁽²⁾	4	5589
358,2	776	1,1	4,12	HR121	200L ⁽²⁾	4	5784
307,3	904	1,0	4,80	HR121	200L ⁽²⁾	4	5995
279,6	984	3,1	5,27	H122	200L ⁽²⁾	4	21290
255,4	1077	3,0	5,78	H122	200L ⁽²⁾	4	21732
209,4	1313	3,8	7,04	H142	200L ⁽²⁾	4	31889
209,3	1314	2,7	7,05	H122	200L ⁽²⁾	4	22681
190,5	1444	2,6	7,74	H122	200L ⁽²⁾	4	23110
188,1	1462	3,6	7,84	H142	200L ⁽²⁾	4	32737
174,0	1581	2,4	8,48	H122	200L ⁽²⁾	4	23512
156,1	1762	3,7	9,45	H142	200L ⁽²⁾	4	34195
142,6	1929	2,1	10,35	H122	200L ⁽²⁾	4	24334
140,8	1953	3,7	10,47	H142	200L ⁽²⁾	4	34986
116,5	2361	1,9	12,66	H122	200L ⁽²⁾	4	25049
112,8	2437	3,0	13,07	H142	200L ⁽²⁾	4	36635
106,4	2585	1,8	13,86	H122	200L ⁽²⁾	4	25319
93,7	2937	2,7	15,75	H142	200L ⁽²⁾	4	37927
87,2	3155	1,5	16,92	H122	200L ⁽²⁾	4	25769
84,5	3255	2,4	17,45	H142	200L ⁽²⁾	4	38588
76,3	3603	1,4	19,32	H122	200L ⁽²⁾	4	25936
73,6	3737	2,1	20,04	H142	200L ⁽²⁾	4	39400
71,7	3836	1,3	20,57	H122	200L ⁽²⁾	4	25970
65,5	4200	1,2	22,52	H122	200L ⁽²⁾	4	25961
61,1	4503	1,8	24,15	H142	200L ⁽²⁾	4	40318
55,1	4991	1,6	26,76	H142	200L ⁽²⁾	4	40715
53,7	5126	1,0	27,49	H122	200L ⁽²⁾	4	25662
45,7	6012	1,3	32,24	H142	200L ⁽²⁾	4	41186
38,0	7244	1,1	38,85	H142	200L ⁽²⁾	4	41255
34,3	8028	1,0	43,05	H142	200L ⁽²⁾	4	41080
30,5	8827	0,9	48,35	H143	200L ⁽²⁾	4	41228

37,00 kW

n2 [rpm]	M2 [Nm]	fs	i	Reductor	Tamaño Motor	Polos	Fr2 [N]
281,5	1205	3,8	5,27	H142	225S ⁽²⁾	4	28881

⁽²⁾ Con motor freno TBS, por favor contacte nuestro Technical Sales Support

37,00 kW

n2 [rpm]	M2 [Nm]	fs	i	Reductor	Tamaño	Motor	Polos	Fr2 [N]
233,7	1452	3,4	6,36	H142	225S ⁽²⁾		4	30204
210,8	1609	3,1	7,04	H142	225S ⁽²⁾		4	30925
189,3	1792	3,0	7,84	H142	225S ⁽²⁾		4	31670
157,1	2159	3,0	9,45	H142	225S ⁽²⁾		4	32921
141,8	2392	3,0	10,47	H142	225S ⁽²⁾		4	33580
113,6	2986	2,4	13,07	H142	225S ⁽²⁾		4	34896
94,3	3598	2,2	15,75	H142	225S ⁽²⁾		4	35846
85,1	3987	2,0	17,45	H142	225S ⁽²⁾		4	36289
74,1	4578	1,7	20,04	H142	225S ⁽²⁾		4	36771
61,5	5517	1,5	24,15	H142	225S ⁽²⁾		4	37167
55,5	6114	1,3	26,76	H142	225S ⁽²⁾		4	37232
46,1	7365	1,1	32,24	H142	225S ⁽²⁾		4	37007
38,2	8874	0,9	38,85	H142	225S ⁽²⁾		4	36237

45,00 kW

n2 [rpm]	M2 [Nm]	fs	i	Reductor	Tamaño	Motor	Polos	Fr2 [N]
281,5	1465	3,1	5,27	H142	225M ⁽²⁾		4	28102
233,7	1766	2,8	6,36	H142	225M ⁽²⁾		4	29265
210,8	1957	2,6	7,04	H142	225M ⁽²⁾		4	29884
189,3	2179	2,4	7,84	H142	225M ⁽²⁾		4	30511
157,1	2625	2,5	9,45	H142	225M ⁽²⁾		4	31525
141,8	2910	2,5	10,47	H142	225M ⁽²⁾		4	32033
113,6	3631	2,0	13,07	H142	225M ⁽²⁾		4	32964
94,3	4376	1,8	15,75	H142	225M ⁽²⁾		4	33519
85,1	4849	1,6	17,45	H142	225M ⁽²⁾		4	33710
74,1	5568	1,4	20,04	H142	225M ⁽²⁾		4	33810
61,5	6709	1,2	24,15	H142	225M ⁽²⁾		4	33598
55,5	7435	1,1	26,76	H142	225M ⁽²⁾		4	33277

⁽²⁾ Con motor freno TBS, por favor contáctese nuestro Technical Sales Support

IHA32

Mn ₂ [Nm]	i	Pn ₁ [kW]	n ₂ [rpm]	Fr1 [N]	Fr2 [N]
75	5,38	2,67	325,3	330	1018
75	6,52	2,20	268,5	409	1085
71	8,11	1,66	215,8	373	1167
85	10,94	1,48	160,0	441	1289
75	13,25	1,08	132,1	363	1374
75	16,49	0,87	106,1	398	1478
85	20,26	0,80	86,4	453	1583
80	24,55	0,62	71,3	386	1688
75	30,55	0,47	57,3	374	1816
85	35,44	0,46	49,4	480	1908
85	44,10	0,37	39,7	398	2000
75	48,75	0,29	35,9	398	2000
89	60,67	0,28	28,9	472	2000

IHA33

Mn ₂ [Nm]	i	Pn ₁ [kW]	n ₂ [rpm]	Fr1 [N]	Fr2 [N]
94	51,32	0,36	34,1	472	2000
94	59,65	0,31	29,3	472	2000
94	72,27	0,25	24,2	472	2000
94	89,94	0,20	19,5	472	2000
94	110,51	0,17	15,8	472	2000
94	133,88	0,14	13,1	472	2000
94	166,61	0,11	10,5	472	2000
94	193,30	0,09	9,1	472	2000
94	240,55	0,08	7,3	472	2000
94	279,07	0,07	6,3	472	2000
94	347,29	0,05	5,0	472	2000

IHA41

Mn ₂ [Nm]	i	Pn ₁ [kW]	n ₂ [rpm]	Fr1 [N]	Fr2 [N]
24	1,45	3,07	1208,3	330	475
24	2,94	1,51	594,3	330	602
28	4,75	1,12	368,4	330	706
28	5,45	0,98	320,8	330	739
24	7,88	0,56	222,2	330	835
19	10,83	0,33	161,5	330	929

IHA42

Mn ₂ [Nm]	i	Pn ₁ [kW]	n ₂ [rpm]	Fr1 [N]	Fr2 [N]
132	5,38	4,67	325,3	330	2143
132	6,52	3,85	268,5	409	2284
122	8,11	2,88	215,8	369	2457
141	10,94	2,46	160,0	424	2714
132	13,25	1,90	132,1	381	2894
132	16,49	1,52	106,1	398	3112
141	20,26	1,33	86,4	432	3334
146	24,55	1,13	71,3	422	3554
132	30,55	0,82	57,3	359	3823
141	35,44	0,76	49,4	457	4017
132	44,10	0,57	39,7	371	4300
108	48,75	0,42	35,9	416	4300
122	60,67	0,38	28,9	428	4300

IHA43

Mn ₂ [Nm]	i	Pn ₁ [kW]	n ₂ [rpm]	Fr1 [N]	Fr2 [N]
141	51,32	0,54	34,1	427	4300
141	59,65	0,46	29,3	426	4300
141	72,27	0,38	24,2	409	4300
141	89,94	0,31	19,5	398	4300
141	110,51	0,25	15,8	403	4300
141	133,88	0,21	13,1	409	4300
141	166,61	0,16	10,5	398	4300
141	193,30	0,14	9,1	427	4300
141	240,55	0,11	7,3	398	4300
141	279,07	0,10	6,3	427	4300
141	347,29	0,08	5,0	398	4300

IHA51

Mn ₂ [Nm]	i	Pn ₁ [kW]	n ₂ [rpm]	Fr1 [N]	Fr2 [N]
38	1,45	4,90	1208,3	330	1309
38	2,94	2,41	594,3	330	1658
47	4,75	1,87	368,4	330	1945
47	5,45	1,63	320,8	330	2036
38	7,88	0,90	222,2	330	2302
24	10,83	0,41	161,5	330	2560

IHA52

Mn ₂ [Nm]	i	Pn ₁ [kW]	n ₂ [rpm]	Fr1 [N]	Fr2 [N]
226	5,14	8,37	340,3	550	2638
226	6,22	6,92	281,2	682	2811
226	7,73	5,57	226,3	664	3023
282	9,64	5,58	181,5	827	3253
263	11,67	4,31	150,0	636	3467
263	14,50	3,46	120,7	664	3727
282	16,91	3,18	103,5	758	3924
273	20,46	2,54	85,5	659	4181
263	25,43	1,98	68,8	641	4495
282	29,89	1,80	58,5	752	4744
282	36,17	1,49	48,4	682	5055
263	44,95	1,12	38,9	620	5435
282	49,78	1,08	35,2	798	5623
273	61,87	0,84	28,3	642	6000

IHA53

Mn ₂ [Nm]	i	Pn ₁ [kW]	n ₂ [rpm]	Fr1 [N]	Fr2 [N]
282	49,80	1,10	35,1	330	5624
282	60,25	0,91	29,1	409	5992
282	74,88	0,73	23,4	398	6000
282	88,02	0,62	19,9	421	6000
282	111,61	0,49	15,7	390	6000
282	138,71	0,40	12,6	398	6000
282	163,05	0,34	10,7	421	6000
282	200,27	0,27	8,7	403	6000
282	235,41	0,23	7,4	421	6000
282	284,81	0,19	6,1	409	6000
282	353,98	0,16	4,9	398	6000

IHA61

Mn ₂ [Nm]	i	Pn ₁ [kW]	n ₂ [rpm]	Fr1 [N]	Fr2 [N]
85	1,33	11,99	1312,5	550	1906
85	2,50	6,39	700,0	550	2350
103	4,38	4,46	399,1	550	2834
85	7,75	2,06	225,8	550	3426
66	10,67	1,17	164,1	550	3811

IHA62

Mn ₂ [Nm]	i	Pn ₁ [kW]	n ₂ [rpm]	Fr1 [N]	Fr2 [N]
357	5,14	13,26	340,3	550	3894
357	6,22	10,96	281,2	682	4150
357	7,73	8,82	226,3	664	4462
432	9,64	8,56	181,5	801	4802
414	11,67	6,77	150,0	652	5117
395	14,50	5,20	120,7	634	5502
470	16,91	5,30	103,5	842	5791
432	20,46	4,03	85,5	627	6171
404	25,43	3,03	68,8	621	6635
423	29,89	2,70	58,5	734	7002
442	36,17	2,33	48,4	712	7461
414	44,95	1,76	38,9	621	8000
348	49,78	1,33	35,2	626	8000
414	61,87	1,28	28,3	789	8000

IHA63

Mn ₂ [Nm]	i	Pn ₁ [kW]	n ₂ [rpm]	Fr1 [N]	Fr2 [N]
451	49,80	1,77	35,1	330	8000
451	60,25	1,46	29,1	409	8000
451	74,88	1,17	23,4	398	8000
451	88,02	1,00	19,9	421	8000
451	111,61	0,79	15,7	390	8000
451	138,71	0,63	12,6	398	8000
451	163,05	0,54	10,7	421	8000
451	200,27	0,44	8,7	403	8000
451	235,41	0,37	7,4	421	8000
451	284,81	0,31	6,1	409	8000
451	353,98	0,25	4,9	398	8000

IH032

Mn ₂ [Nm]	i	Pn ₁ [kW]	n ₂ [rpm]	Fr1 [N]	Fr2 [N]
89	4,70	3,63	372,7	742	2769
99	6,23	3,02	280,9	852	3037
118	7,76	2,89	225,4	877	3151
122	8,87	2,63	197,4	924	3300
132	10,14	2,48	172,5	952	3412
136	11,76	2,21	148,8	1001	3605
160	13,72	2,22	127,5	999	3625
160	14,66	2,08	119,4	1024	3743

IH032

Mn ₂ [Nm]	i	Pn ₁ [kW]	n ₂ [rpm]	Fr1 [N]	Fr2 [N]
179	16,77	2,03	104,4	1033	3795
188	18,20	1,97	96,2	1044	3854
188	19,90	1,80	88,0	1075	4029
188	22,68	1,58	77,2	1115	4296
188	23,83	1,51	73,4	1129	4400
188	26,39	1,36	66,3	1156	4620
188	29,70	1,21	58,9	1184	4884
188	32,89	1,09	53,2	1205	5120
188	37,92	0,95	46,1	1231	5464
188	41,40	0,87	42,3	1246	5500
188	47,25	0,76	37,0	1265	5500

IH033

Mn ₂ [Nm]	i	Pn ₁ [kW]	n ₂ [rpm]	Fr1 [N]	Fr2 [N]
188	53,59	0,68	32,7	1282	5500
188	66,78	0,55	26,2	1306	5500
188	74,84	0,49	23,4	1316	5500
188	99,27	0,37	17,6	1338	5500
188	108,05	0,34	16,2	1343	5500
188	123,71	0,30	14,2	1351	5500
188	143,33	0,26	12,2	1358	5500
188	178,61	0,21	9,8	1367	5500
188	197,17	0,19	8,9	1371	5500
188	245,70	0,15	7,1	1377	5500

IH042

Mn ₂ [Nm]	i	Pn ₁ [kW]	n ₂ [rpm]	Fr1 [N]	Fr2 [N]
150	5,46	5,26	320,4	494	3589
150	7,19	3,99	243,5	718	4052
197	8,91	4,23	196,3	676	4056
226	10,31	4,18	169,7	686	4106
235	11,80	3,80	148,3	752	4303
235	13,57	3,31	128,9	841	4601
235	15,96	2,81	109,7	929	4965
235	19,00	2,36	92,1	1009	5379
235	21,00	2,14	83,3	1049	5627
244	23,15	2,02	75,6	1070	5799
244	26,04	1,79	67,2	1110	6112
263	27,50	1,83	63,6	1104	6106

IH042

Mn ₂ [Nm]	i	Pn ₁ [kW]	n ₂ [rpm]	Fr1 [N]	Fr2 [N]
263	30,45	1,65	57,5	1135	6393
263	34,10	1,47	51,3	1166	6600
263	37,76	1,33	46,3	1192	6600
263	43,75	1,15	40,0	1224	6600
263	47,53	1,06	36,8	1240	6600
263	54,25	0,93	32,3	1264	6600

IH043

Mn ₂ [Nm]	i	Pn ₁ [kW]	n ₂ [rpm]	Fr1 [N]	Fr2 [N]
282	61,83	0,89	28,3	1274	6600
282	76,67	0,72	22,8	1304	6600
282	87,05	0,63	20,1	1319	6600
282	114,55	0,48	15,3	1345	6600
282	125,69	0,44	13,9	1352	6600
282	142,04	0,39	12,3	1361	6600
282	165,38	0,33	10,6	1371	6600
282	205,07	0,27	8,5	1382	6600
282	227,50	0,24	7,7	1386	6600
282	282,10	0,19	6,2	1395	6600

IH052

Mn ₂ [Nm]	i	Pn ₁ [kW]	n ₂ [rpm]	Fr1 [N]	Fr2 [N]
244	5,73	8,15	305,6	328	4443
273	6,89	7,55	253,8	406	4642
320	8,53	7,15	205,2	458	4802
348	9,56	6,94	183,0	486	4884
367	11,51	6,08	152,0	599	5218
404	14,24	5,42	122,9	686	5530
423	16,59	4,87	105,5	759	5835
432	18,00	4,59	97,2	796	6011
432	19,97	4,13	87,6	855	6325
442	21,67	3,89	80,8	887	6515
442	24,71	3,41	70,8	950	6939
461	26,18	3,36	66,8	957	7006
461	28,44	3,09	61,5	992	7288
461	31,52	2,79	55,5	1032	7649
461	33,00	2,66	53,0	1048	7815
461	38,98	2,26	44,9	1102	8000
461	45,36	1,94	38,6	1144	8000

IH052

Mn ₂ [Nm]	i	Pn ₁ [kW]	n ₂ [rpm]	Fr1 [N]	Fr2 [N]
461	49,13	1,79	35,6	1163	8000
461	56,11	1,57	31,2	1192	8000

IH053

Mn ₂ [Nm]	i	Pn ₁ [kW]	n ₂ [rpm]	Fr1 [N]	Fr2 [N]
470	58,81	1,56	29,8	1198	8000
470	72,75	1,26	24,1	1236	8000
470	90,51	1,01	19,3	1268	8000
470	108,95	0,84	16,1	1290	8000
470	134,76	0,68	13,0	1311	8000
470	157,29	0,58	11,1	1323	8000
470	194,56	0,47	9,0	1338	8000
470	216,38	0,42	8,1	1344	8000
470	267,65	0,34	6,5	1354	8000

IH062

Mn ₂ [Nm]	i	Pn ₁ [kW]	n ₂ [rpm]	Fr1 [N]	Fr2 [N]
470	5,38	16,69	325,6	972	7181
517	5,93	16,63	294,9	979	7240
517	7,39	13,35	236,8	1346	8018
564	8,50	12,67	205,9	1423	8270
564	9,39	11,47	186,5	1557	8658
611	11,69	9,98	149,7	1724	9291
658	12,67	9,92	138,2	1731	9366
658	14,75	8,52	118,6	1888	10053
752	16,29	8,81	107,5	1854	9972
780	17,67	8,43	99,1	1897	10202
799	20,28	7,52	86,3	1999	10787
799	23,27	6,55	75,2	2108	11512
799	25,70	5,94	68,1	2177	12000
752	29,33	4,89	59,7	2293	12000
799	32,00	4,77	54,7	2308	12000
752	36,99	3,88	47,3	2407	12000
799	40,33	3,78	43,4	2418	12000
799	46,06	3,31	38,0	2471	12000

IH063

Mn ₂ [Nm]	i	Pn ₁ [kW]	n ₂ [rpm]	Fr1 [N]	Fr2 [N]
799	49,45	3,15	35,4	2496	12000
799	54,61	2,85	32,0	2529	12000
799	68,00	2,29	25,7	2590	12000
799	85,82	1,81	20,4	2643	12000
799	94,76	1,64	18,5	2661	12000
799	118,00	1,32	14,8	2697	12000
799	135,40	1,15	12,9	2715	12000
799	149,51	1,04	11,7	2727	12000
799	170,67	0,91	10,2	2742	12000
799	186,18	0,84	9,4	2750	12000
799	215,21	0,72	8,1	2762	12000
799	234,67	0,66	7,5	2769	12000
799	268,00	0,58	6,5	2778	12000

IH082

Mn ₂ [Nm]	i	Pn ₁ [kW]	n ₂ [rpm]	Fr1 [N]	Fr2 [N]
658	5,39	23,31	324,8	947	9019
658	5,95	21,12	294,3	1140	9420
752	7,39	19,41	236,7	1292	9927
752	8,02	17,90	218,2	1426	10294
846	8,85	18,25	197,7	1395	10322
1034	11,01	17,93	159,0	1423	10532
1316	13,50	18,61	129,6	1363	10317
1410	14,90	18,07	117,5	1410	10432
1410	16,62	16,20	105,3	1576	11058
1410	18,53	14,53	94,5	1723	11705
1504	19,38	14,81	90,3	1699	11551
1504	21,39	13,42	81,8	1821	12166
1504	22,80	12,59	76,8	1895	12576
1504	26,60	10,79	65,8	2054	13601
1504	27,88	10,30	62,8	2098	13925
1504	31,15	9,22	56,2	2193	14709
1504	34,38	8,35	50,9	2270	15429
1504	38,70	7,42	45,2	2352	16329
1504	42,75	6,72	40,9	2414	17111
1504	48,13	5,96	36,4	2481	18000

IH083

Mn ₂ [Nm]	i	Pn ₁ [kW]	n ₂ [rpm]	Fr1 [N]	Fr2 [N]
1504	56,53	5,19	31,0	2559	18000
1692	71,48	4,61	24,5	2609	18000
1692	78,87	4,18	22,2	2646	18000
1692	85,56	3,86	20,4	2674	18000
1692	98,09	3,36	17,8	2717	18000
1692	112,78	2,92	15,5	2755	18000
1692	124,44	2,65	14,1	2779	18000
1692	142,15	2,32	12,3	2807	18000
1692	154,76	2,13	11,3	2824	18000
1692	162,35	2,03	10,8	2832	18000
1692	179,13	1,84	9,8	2849	18000
1692	195,07	1,69	9,0	2862	18000
1692	222,78	1,48	7,9	2880	18000

IH102

Mn ₂ [Nm]	i	Pn ₁ [kW]	n ₂ [rpm]	Fr1 [N]	Fr2 [N]
1692	5,26	61,37	332,5	1872	9555
1880	6,36	56,46	275,3	2050	9878
2162	7,05	58,53	248,2	1975	9408
2350	8,27	54,21	211,5	2131	9660
2632	9,99	50,28	175,1	2273	9796
2820	11,09	48,56	157,9	2336	9779
2914	13,32	41,74	131,3	2582	10718
3008	16,09	35,68	108,8	2801	11774
3008	17,85	32,16	98,0	2928	12590
3008	19,85	28,93	88,2	3045	13453
3008	21,44	26,78	81,6	3123	14102
3102	23,97	24,70	73,0	3198	14710
3102	25,89	22,87	67,6	3265	15401
3102	28,73	20,61	60,9	3346	16357
3008	30,72	18,69	57,0	3416	17349
3008	34,20	16,79	51,2	3484	18396
2632	38,45	13,07	45,5	3619	21009
3102	41,30	14,34	42,4	3573	19974
3102	45,82	12,92	38,2	3624	21091
3102	51,52	11,49	34,0	3676	22000

5.2 IH/IHA REDUCTOR - 1750 rpm

IH103

Mn ₂ [Nm]	i	Pn ₁ [kW]	n ₂ [rpm]	Fr1 [N]	Fr2 [N]
3290	55,47	11,56	31,6	3682	22000
3290	69,69	9,20	25,1	3766	22000
3290	79,82	8,04	21,9	3807	22000
3290	84,16	7,62	20,8	3822	22000
3290	93,36	6,87	18,7	3848	22000
3290	100,07	6,41	17,5	3865	22000
3290	120,84	5,31	14,5	3904	22000
3290	134,06	4,78	13,1	3922	22000
3290	143,42	4,47	12,2	3933	22000
3290	160,82	3,99	10,9	3950	22000
3290	181,07	3,54	9,7	3966	22000
3290	194,21	3,30	9,0	3975	22000
3290	215,45	2,98	8,1	3986	22000
3384	242,59	2,72	7,2	3995	22000

IH122

Mn ₂ [Nm]	i	Pn ₁ [kW]	n ₂ [rpm]	Fr1 [N]	Fr2 [N]
2820	5,27	102,05	331,8	973	13873
3008	5,78	99,42	303,0	1052	13972
3384	7,05	91,64	248,3	1285	14386
3478	7,74	85,75	226,0	1461	14886
3572	8,48	80,44	206,4	1620	15384
3760	10,35	69,37	169,2	1952	16625
4136	12,66	62,35	138,2	2162	17416
4324	13,86	59,53	126,2	2246	17753
4512	16,92	50,90	103,4	2505	19324
4700	19,32	46,43	90,6	2639	20249
4700	20,57	43,61	85,1	2723	20996
4700	22,52	39,83	77,7	2836	22104
4700	24,47	36,67	71,5	2931	23147
4700	27,49	32,63	63,7	3052	24663
4700	29,86	30,04	58,6	3130	25777
4700	33,00	27,19	53,0	3215	27161
4700	36,13	24,83	48,4	3286	28459
4700	44,10	20,34	39,7	3420	30000

IH123

Mn ₂ [Nm]	i	Pn ₁ [kW]	n ₂ [rpm]	Fr1 [N]	Fr2 [N]
4700	45,77	20,02	38,2	3442	30000

IH123

Mn ₂ [Nm]	i	Pn ₁ [kW]	n2 [rpm]	Fr1 [N]	Fr2 [N]
4700	55,87	16,40	31,3	3548	30000
4700	67,32	13,61	26,0	3630	30000
4700	73,71	12,43	23,7	3665	30000
4700	83,34	10,99	21,0	3707	30000
4700	89,97	10,18	19,4	3731	30000
4700	100,29	9,14	17,4	3761	30000
4700	108,34	8,46	16,1	3781	30000
4700	118,62	7,72	14,8	3803	30000
4700	128,18	7,15	13,7	3820	30000
4700	144,79	6,33	12,1	3844	30000
4700	155,22	5,90	11,3	3856	30000
4700	172,80	5,30	10,1	3874	30000
4700	189,19	4,84	9,2	3887	30000
4700	207,43	4,42	8,4	3900	30000
4700	230,92	3,97	7,6	3913	30000

IH142

Mn ₂ [Nm]	i	Pn ₁ [kW]	n2 [rpm]	Fr1 [N]	Fr2 [N]
4324	5,27	156,49	331,8	5427	17544
4606	6,36	138,34	275,4	6017	18654
4700	7,04	127,38	248,5	6374	19503
4982	7,84	121,25	223,1	6573	19885
6110	9,45	123,42	185,2	6503	18741
6768	10,47	123,36	167,1	6505	18062
6862	13,07	100,21	133,9	7258	20719
7332	15,75	88,86	111,1	7628	21957
7426	17,45	81,21	100,3	7877	23205
7520	20,04	71,62	87,3	8189	25066
7520	24,15	59,44	72,5	8585	28116
7520	26,76	53,63	65,4	8774	29879
7520	32,24	44,52	54,3	9071	33234
7520	38,85	36,95	45,0	9317	36807
7520	43,05	33,34	40,6	9435	38874

IH143

Mn ₂ [Nm]	i	Pn ₁ [kW]	n2 [rpm]	Fr1 [N]	Fr2 [N]
7520	48,35	30,32	36,2	9553	41292
7520	53,53	27,39	32,7	9647	43493
7520	59,22	24,76	29,6	9731	45753

IH143

Mn ₂ [Nm]	i	Pn ₁ [kW]	n ₂ [rpm]	Fr1 [N]	Fr2 [N]
7520	62,99	23,27	27,8	9778	47174
7520	71,35	20,55	24,5	9865	50129
7520	79,07	18,54	22,1	9929	52660
7520	86,43	16,96	20,2	9979	54922
7520	96,21	15,24	18,2	10034	55000
7520	104,51	14,03	16,7	10073	55000
7520	115,92	12,65	15,1	10117	55000
7520	128,47	11,41	13,6	10156	55000
7520	139,55	10,50	12,5	10185	55000
7520	154,33	9,50	11,3	10217	55000
7520	185,96	7,88	9,4	10269	55000
7520	206,08	7,11	8,5	10293	55000

IHR041

Mn ₂ [Nm]	i	Pn ₁ [kW]	n ₂ [rpm]	Fr1 [N]	Fr2 [N]
26	1,44	3,46	1217,4	976	578
26	2,00	2,49	875,0	1087	659
32	2,55	2,37	687,5	1100	698
32	2,71	2,22	644,7	1117	716
41	3,11	2,52	563,6	1083	712
42	3,59	2,23	487,7	1116	753
42	4,20	1,90	416,7	1153	804
42	5,00	1,60	350,0	1188	864
47	5,50	1,61	318,2	1186	876
47	6,09	1,46	287,3	1204	914
47	7,67	1,16	228,3	1238	1000
52	8,75	1,12	200,0	1243	1000

IHR051

Mn ₂ [Nm]	i	Pn ₁ [kW]	n ₂ [rpm]	Fr1 [N]	Fr2 [N]
42	1,27	6,28	1375,0	793	1455
61	1,42	8,13	1233,0	616	1405
61	2,13	5,43	823,5	874	1660
71	2,57	5,18	680,6	898	1736
80	3,17	4,77	552,6	937	1835
85	3,69	4,33	474,6	979	1927
85	4,00	4,00	437,5	1011	1994
89	4,77	3,54	366,9	1055	2117
94	5,25	3,38	333,3	1070	2175

IHR051

Mn ₂ [Nm]	i	Pn ₁ [kW]	n ₂ [rpm]	Fr1 [N]	Fr2 [N]
94	5,82	3,05	300,8	1101	2271
94	7,33	2,42	238,6	1162	2498
94	8,38	2,12	209,0	1191	2500

IHR061

Mn ₂ [Nm]	i	Pn ₁ [kW]	n ₂ [rpm]	Fr1 [N]	Fr2 [N]
94	1,34	13,22	1302,3	1940	2110
122	2,13	10,86	823,5	2124	2407
132	2,57	9,67	680,6	2218	2560
132	3,17	7,85	552,6	2360	2781
141	3,69	7,22	474,6	2410	2916
141	4,00	6,66	437,5	2454	3012
150	4,77	5,96	366,9	2509	3190
160	5,25	5,75	333,3	2525	3276
160	5,82	5,19	300,8	2569	3412
160	7,33	4,12	238,6	2653	3700
160	8,38	3,60	209,0	2693	3700

IHR081

Mn ₂ [Nm]	i	Pn ₁ [kW]	n ₂ [rpm]	Fr1 [N]	Fr2 [N]
207	1,30	30,11	1349,0	851	2272
226	1,43	29,83	1225,0	871	2321
235	1,93	22,99	906,2	1368	2597
277	2,54	20,61	688,5	1541	2804
296	3,25	17,21	538,5	1788	3054
301	3,72	15,27	470,1	1930	3214
301	4,00	14,21	437,5	2007	3308
301	4,67	12,18	375,0	2154	3516
310	5,54	10,58	316,0	2270	3740
320	6,08	9,92	287,7	2318	3860
329	7,50	8,29	233,3	2437	4000
329	8,44	7,36	207,2	2504	4000

IHR101

Mn ₂ [Nm]	i	Pn ₁ [kW]	n ₂ [rpm]	Fr1 [N]	Fr2 [N]
414	1,29	60,44	1353,8	1743	2787
451	1,41	60,44	1240,9	1743	2834

IHR101

Mn ₂ [Nm]	i	Pn ₁ [kW]	n ₂ [rpm]	Fr1 [N]	Fr2 [N]
451	2,03	41,94	861,1	2423	3282
541	2,48	41,15	705,2	2452	3427
573	3,27	33,10	534,7	2748	3785
573	3,70	29,28	473,0	2888	3976
573	4,22	25,66	414,5	3021	4191
583	4,88	22,58	359,0	3134	4423
583	5,27	20,90	332,3	3196	4559
602	6,23	18,24	280,9	3294	4843
611	7,55	15,30	231,9	3402	5000
611	8,40	13,74	208,3	3459	5000

IHR121

Mn ₂ [Nm]	i	Pn ₁ [kW]	n ₂ [rpm]	Fr1 [N]	Fr2 [N]
639	1,23	98,11	1421,9	920	3501
696	1,42	92,76	1235,3	1084	3643
696	1,81	72,74	968,8	1699	4010
733	2,00	69,26	875,0	1806	4134
771	2,48	58,72	705,6	2129	4459
771	2,95	49,28	592,3	2419	4773
790	3,14	47,46	556,8	2475	4870
799	3,58	42,17	489,0	2637	5111
799	4,12	36,66	425,0	2807	5394
818	4,80	32,19	364,6	2944	5700
827	5,21	29,97	335,6	3012	5873
846	6,25	25,57	280,0	3147	6000
940	7,70	23,06	227,3	3224	6000

IHA32

Mn ₂ [Nm]	i	Pn ₁ [kW]	n ₂ [rpm]	Fr1 [N]	Fr2 [N]
80	5,38	2,27	260,3	330	1096
80	6,52	1,87	214,8	409	1169
75	8,11	1,41	172,6	373	1257
90	10,94	1,26	128,0	441	1389
80	13,25	0,92	105,7	363	1481
80	16,49	0,74	84,9	398	1593
90	20,26	0,68	69,1	453	1706
85	24,55	0,53	57,0	386	1818
80	30,55	0,40	45,8	374	1956
90	35,44	0,39	39,5	480	2000
90	44,10	0,31	31,8	398	2000
80	48,75	0,25	28,7	398	2000
95	60,67	0,24	23,1	472	2000

IHA33

Mn ₂ [Nm]	i	Pn ₁ [kW]	n ₂ [rpm]	Fr1 [N]	Fr2 [N]
100	51,32	0,30	27,3	472	2000
100	59,65	0,26	23,5	472	2000
100	72,27	0,22	19,4	472	2000
100	89,94	0,17	15,6	472	2000
100	110,51	0,14	12,7	472	2000
100	133,88	0,12	10,5	472	2000
100	166,61	0,09	8,4	472	2000
100	193,30	0,08	7,2	472	2000
100	240,55	0,06	5,8	472	2000
100	279,07	0,06	5,0	472	2000
100	347,29	0,04	4,0	472	2000

IHA41

Mn ₂ [Nm]	i	Pn ₁ [kW]	n ₂ [rpm]	Fr1 [N]	Fr2 [N]
25	1,45	2,61	966,7	330	512
25	2,94	1,28	475,5	330	648
30	4,75	0,95	294,7	330	760
30	5,45	0,83	256,7	330	796
25	7,88	0,48	177,8	330	900
20	10,83	0,28	129,2	330	1001

IHA42

Mn ₂ [Nm]	i	Pn ₁ [kW]	n ₂ [rpm]	Fr1 [N]	Fr2 [N]
140	5,38	3,97	260,3	330	2308
140	6,52	3,28	214,8	409	2461
130	8,11	2,45	172,6	369	2647
150	10,94	2,09	128,0	424	2924
140	13,25	1,61	105,7	381	3117
140	16,49	1,30	84,9	398	3353
150	20,26	1,13	69,1	432	3591
155	24,55	0,96	57,0	422	3828
140	30,55	0,70	45,8	359	4118
150	35,44	0,65	39,5	457	4300
140	44,10	0,48	31,8	371	4300
115	48,75	0,36	28,7	416	4300
130	60,67	0,33	23,1	428	4300

IHA43

Mn ₂ [Nm]	i	Pn ₁ [kW]	n ₂ [rpm]	Fr1 [N]	Fr2 [N]
150	51,32	0,46	27,3	427	4300
150	59,65	0,39	23,5	426	4300
150	72,27	0,32	19,4	409	4300
150	89,94	0,26	15,6	398	4300
150	110,51	0,21	12,7	403	4300
150	133,88	0,17	10,5	409	4300
150	166,61	0,14	8,4	398	4300
150	193,30	0,12	7,2	427	4300
150	240,55	0,10	5,8	398	4300
150	279,07	0,08	5,0	427	4300
150	347,29	0,07	4,0	398	4300

IHA51

Mn ₂ [Nm]	i	Pn ₁ [kW]	n ₂ [rpm]	Fr1 [N]	Fr2 [N]
40	1,45	4,17	966,7	330	1410
40	2,94	2,05	475,5	330	1786
50	4,75	1,59	294,7	330	2095
50	5,45	1,39	256,7	330	2194
40	7,88	0,77	177,8	330	2479
25	10,83	0,35	129,2	330	2757

IHA52

Mn ₂ [Nm]	i	Pn ₁ [kW]	n ₂ [rpm]	Fr1 [N]	Fr2 [N]
240	5,14	7,13	272,2	550	2842
240	6,22	5,89	225,0	682	3029
240	7,73	4,74	181,0	664	3256
300	9,64	4,75	145,2	827	3505
280	11,67	3,66	120,0	636	3735
280	14,50	2,95	96,5	664	4015
300	16,91	2,71	82,8	758	4227
290	20,46	2,16	68,4	659	4504
280	25,43	1,68	55,0	641	4842
300	29,89	1,53	46,8	752	5110
300	36,17	1,27	38,7	682	5445
280	44,95	0,95	31,1	620	5855
300	49,78	0,92	28,1	798	6000
290	61,87	0,72	22,6	642	6000

IHA53

Mn ₂ [Nm]	i	Pn ₁ [kW]	n ₂ [rpm]	Fr1 [N]	Fr2 [N]
300	49,80	0,94	28,1	330	6000
300	60,25	0,78	23,2	409	6000
300	74,88	0,62	18,7	398	6000
300	88,02	0,53	15,9	421	6000
300	111,61	0,42	12,5	390	6000
300	138,71	0,34	10,1	398	6000
300	163,05	0,29	8,6	421	6000
300	200,27	0,23	7,0	403	6000
300	235,41	0,20	6,0	421	6000
300	284,81	0,16	4,9	409	6000
300	353,98	0,13	4,0	398	6000

IHA61

Mn ₂ [Nm]	i	Pn ₁ [kW]	n ₂ [rpm]	Fr1 [N]	Fr2 [N]
90	1,33	10,20	1050,0	550	2053
90	2,50	5,44	560,0	550	2531
110	4,38	3,79	319,3	550	3053
90	7,75	1,76	180,7	550	3691
70	10,67	0,99	131,2	550	4106

IHA62

Mn ₂ [Nm]	i	Pn ₁ [kW]	n ₂ [rpm]	Fr1 [N]	Fr2 [N]
380	5,14	11,28	272,2	550	4195
380	6,22	9,33	225,0	682	4470
380	7,73	7,50	181,0	664	4806
460	9,64	7,28	145,2	801	5173
440	11,67	5,76	120,0	652	5512
420	14,50	4,42	96,5	634	5926
500	16,91	4,51	82,8	842	6238
460	20,46	3,43	68,4	627	6647
430	25,43	2,58	55,0	621	7147
450	29,89	2,30	46,8	734	7543
470	36,17	1,98	38,7	712	8000
440	44,95	1,49	31,1	621	8000
370	49,78	1,14	28,1	626	8000
440	61,87	1,09	22,6	789	8000

IHA63

Mn ₂ [Nm]	i	Pn ₁ [kW]	n ₂ [rpm]	Fr1 [N]	Fr2 [N]
480	49,80	1,50	28,1	330	8000
480	60,25	1,24	23,2	409	8000
480	74,88	1,00	18,7	398	8000
480	88,02	0,85	15,9	421	8000
480	111,61	0,67	12,5	390	8000
480	138,71	0,54	10,1	398	8000
480	163,05	0,46	8,6	421	8000
480	200,27	0,37	7,0	403	8000
480	235,41	0,32	6,0	421	8000
480	284,81	0,26	4,9	409	8000
480	353,98	0,21	4,0	398	8000

IH032

Mn ₂ [Nm]	i	Pn ₁ [kW]	n ₂ [rpm]	Fr1 [N]	Fr2 [N]
95	4,70	3,09	298,1	700	2996
105	6,23	2,57	224,8	817	3285
125	7,76	2,46	180,3	843	3410
130	8,87	2,24	157,9	894	3572
140	10,14	2,11	138,0	924	3694
145	11,76	1,88	119,0	975	3902
170	13,72	1,89	102,0	973	3927
170	14,66	1,77	95,5	1000	4054

IH032

Mn ₂ [Nm]	i	Pn ₁ [kW]	n ₂ [rpm]	Fr1 [N]	Fr2 [N]
190	16,77	1,73	83,5	1010	4113
200	18,20	1,68	76,9	1021	4178
200	19,90	1,53	70,4	1054	4366
200	22,68	1,35	61,7	1097	4654
200	23,83	1,28	58,7	1112	4766
200	26,39	1,16	53,0	1140	5003
200	29,70	1,03	47,1	1169	5287
200	32,89	0,93	42,6	1192	5500
200	37,92	0,81	36,9	1220	5500
200	41,40	0,74	33,8	1236	5500
200	47,25	0,65	29,6	1257	5500

IH033

Mn ₂ [Nm]	i	Pn ₁ [kW]	n ₂ [rpm]	Fr1 [N]	Fr2 [N]
200	53,59	0,58	26,1	1274	5500
200	66,78	0,47	21,0	1300	5500
200	74,84	0,42	18,7	1311	5500
200	99,27	0,31	14,1	1334	5500
200	108,05	0,29	13,0	1339	5500
200	123,71	0,25	11,3	1348	5500
200	143,33	0,22	9,8	1355	5500
200	178,61	0,17	7,8	1365	5500
200	197,17	0,16	7,1	1369	5500
200	245,70	0,13	5,7	1375	5500

IH042

Mn ₂ [Nm]	i	Pn ₁ [kW]	n ₂ [rpm]	Fr1 [N]	Fr2 [N]
160	5,46	4,47	256,3	434	3883
160	7,19	3,40	194,8	673	4382
210	8,91	3,60	157,1	628	4391
240	10,31	3,55	135,7	638	4449
250	11,80	3,24	118,6	709	4661
250	13,57	2,81	103,2	803	4983
250	15,96	2,39	87,7	897	5374
250	19,00	2,01	73,7	982	5820
250	21,00	1,82	66,7	1024	6088
260	23,15	1,72	60,5	1047	6274
260	26,04	1,52	53,8	1089	6600
280	27,50	1,55	50,9	1083	6600

IH042

Mn ₂ [Nm]	i	Pn ₁ [kW]	n ₂ [rpm]	Fr1 [N]	Fr2 [N]
280	30,45	1,40	46,0	1116	6600
280	34,10	1,25	41,1	1150	6600
280	37,76	1,13	37,1	1177	6600
280	43,75	0,98	32,0	1211	6600
280	47,53	0,90	29,4	1228	6600
280	54,25	0,79	25,8	1253	6600

IH043

Mn ₂ [Nm]	i	Pn ₁ [kW]	n ₂ [rpm]	Fr1 [N]	Fr2 [N]
300	61,83	0,76	22,6	1264	6600
300	76,67	0,61	18,3	1296	6600
300	87,05	0,54	16,1	1311	6600
300	114,55	0,41	12,2	1340	6600
300	125,69	0,37	11,1	1347	6600
300	142,04	0,33	9,9	1357	6600
300	165,38	0,28	8,5	1367	6600
300	205,07	0,23	6,8	1379	6600
300	227,50	0,21	6,2	1384	6600
300	282,10	0,17	5,0	1392	6600

IH052

Mn ₂ [Nm]	i	Pn ₁ [kW]	n ₂ [rpm]	Fr1 [N]	Fr2 [N]
260	5,73	6,93	244,4	259	4808
290	6,89	6,42	203,1	343	5024
340	8,53	6,09	164,2	398	5202
370	9,56	5,91	146,4	428	5292
390	11,51	5,17	121,6	548	5654
430	14,24	4,61	98,3	641	5993
450	16,59	4,14	84,4	718	6324
460	18,00	3,90	77,8	757	6513
460	19,97	3,52	70,1	821	6852
470	21,67	3,31	64,6	854	7058
470	24,71	2,90	56,7	921	7514
490	26,18	2,86	53,5	929	7588
490	28,44	2,63	49,2	966	7892
490	31,52	2,37	44,4	1008	8000
490	33,00	2,27	42,4	1026	8000
490	38,98	1,92	35,9	1083	8000
490	45,36	1,65	30,9	1127	8000

IH052

Mn ₂ [Nm]	i	Pn ₁ [kW]	n ₂ [rpm]	Fr1 [N]	Fr2 [N]
490	49,13	1,52	28,5	1148	8000
490	56,11	1,33	24,9	1179	8000

IH053

Mn ₂ [Nm]	i	Pn ₁ [kW]	n ₂ [rpm]	Fr1 [N]	Fr2 [N]
500	58,81	1,33	23,8	1185	8000
500	72,75	1,07	19,2	1226	8000
500	90,51	0,86	15,5	1260	8000
500	108,95	0,72	12,8	1283	8000
500	134,76	0,58	10,4	1305	8000
500	157,29	0,50	8,9	1319	8000
500	194,56	0,40	7,2	1334	8000
500	216,38	0,36	6,5	1340	8000
500	267,65	0,29	5,2	1352	8000

IH062

Mn ₂ [Nm]	i	Pn ₁ [kW]	n ₂ [rpm]	Fr1 [N]	Fr2 [N]
500	5,38	14,21	260,5	853	7772
550	5,93	14,15	235,9	860	7839
550	7,39	11,36	189,4	1250	8677
600	8,50	10,78	164,7	1332	8953
600	9,39	9,76	149,2	1475	9371
650	11,69	8,49	119,8	1652	10056
700	12,67	8,44	110,5	1660	10141
700	14,75	7,25	94,9	1827	10881
800	16,29	7,50	86,0	1791	10801
830	17,67	7,17	79,2	1837	11051
850	20,28	6,40	69,0	1946	11682
850	23,27	5,58	60,2	2061	12000
850	25,70	5,05	54,5	2134	12000
800	29,33	4,16	47,7	2259	12000
850	32,00	4,06	43,8	2274	12000
800	36,99	3,30	37,9	2379	12000
850	40,33	3,22	34,7	2391	12000
850	46,06	2,82	30,4	2447	12000

IH063

Mn ₂ [Nm]	i	Pn ₁ [kW]	n ₂ [rpm]	Fr1 [N]	Fr2 [N]
850	49,45	2,68	28,3	2474	12000
850	54,61	2,43	25,6	2509	12000
850	68,00	1,95	20,6	2574	12000
850	85,82	1,54	16,3	2630	12000
850	94,76	1,40	14,8	2650	12000
850	118,00	1,12	11,9	2688	12000
850	135,40	0,98	10,3	2707	12000
850	149,51	0,89	9,4	2720	12000
850	170,67	0,78	8,2	2735	12000
850	186,18	0,71	7,5	2744	12000
850	215,21	0,62	6,5	2757	12000
850	234,67	0,56	6,0	2764	12000
850	268,00	0,49	5,2	2774	12000

IH082

Mn ₂ [Nm]	i	Pn ₁ [kW]	n ₂ [rpm]	Fr1 [N]	Fr2 [N]
700	5,39	19,84	259,8	816	9756
700	5,95	17,98	235,4	1021	10188
800	7,39	16,52	189,3	1182	10739
800	8,02	15,23	174,5	1325	11135
900	8,85	15,53	158,2	1292	11171
1100	11,01	15,26	127,2	1321	11409
1400	13,50	15,84	103,7	1258	11195
1500	14,90	15,38	94,0	1308	11324
1500	16,62	13,79	84,3	1484	11998
1500	18,53	12,36	75,6	1641	12695
1600	19,38	12,60	72,2	1615	12535
1600	21,39	11,42	65,5	1745	13197
1600	22,80	10,72	61,4	1824	13639
1600	26,60	9,19	52,6	1993	14744
1600	27,88	8,76	50,2	2040	15093
1600	31,15	7,84	44,9	2141	15937
1600	34,38	7,11	40,7	2222	16712
1600	38,70	6,31	36,2	2310	17681
1600	42,75	5,72	32,8	2376	18000
1600	48,13	5,08	29,1	2447	18000

IH083

Mn ₂ [Nm]	i	Pn ₁ [kW]	n ₂ [rpm]	Fr1 [N]	Fr2 [N]
1600	56,53	4,41	24,8	2530	18000
1800	71,48	3,93	19,6	2583	18000
1800	78,87	3,56	17,8	2623	18000
1800	85,56	3,28	16,4	2653	18000
1800	98,09	2,86	14,3	2698	18000
1800	112,78	2,49	12,4	2739	18000
1800	124,44	2,26	11,2	2764	18000
1800	142,15	1,97	9,8	2794	18000
1800	154,76	1,81	9,1	2812	18000
1800	162,35	1,73	8,6	2821	18000
1800	179,13	1,57	7,8	2838	18000
1800	195,07	1,44	7,2	2852	18000
1800	222,78	1,26	6,3	2872	18000

IH102

Mn ₂ [Nm]	i	Pn ₁ [kW]	n ₂ [rpm]	Fr1 [N]	Fr2 [N]
1800	5,26	52,23	266,0	1731	10378
2000	6,36	48,05	220,3	1919	10737
2300	7,05	49,81	198,6	1840	10244
2500	8,27	46,14	169,2	2006	10525
2800	9,99	42,79	140,1	2157	10686
3000	11,09	41,33	126,3	2223	10677
3100	13,32	35,53	105,1	2486	11693
3200	16,09	30,37	87,0	2719	12836
3200	17,85	27,37	78,4	2854	13715
3200	19,85	24,62	70,5	2979	14645
3200	21,44	22,79	65,3	3061	15343
3300	23,97	21,02	58,4	3141	16003
3300	25,89	19,46	54,1	3212	16747
3300	28,73	17,54	48,7	3299	17778
3200	30,72	15,91	45,6	3372	18842
3200	34,20	14,29	40,9	3446	19969
2800	38,45	11,12	36,4	3589	22000
3300	41,30	12,20	33,9	3540	21674
3300	45,82	11,00	30,6	3594	22000
3300	51,52	9,78	27,2	3649	22000

5.3 IH/IHA REDUCTOR - 1400 rpm

IH103

Mn ₂ [Nm]	i	Pn ₁ [kW]	n ₂ [rpm]	Fr1 [N]	Fr2 [N]
3500	55,47	9,84	25,2	3656	22000
3500	69,69	7,83	20,1	3745	22000
3500	79,82	6,84	17,5	3789	22000
3500	84,16	6,49	16,6	3804	22000
3500	93,36	5,85	15,0	3833	22000
3500	100,07	5,45	14,0	3850	22000
3500	120,84	4,52	11,6	3892	22000
3500	134,06	4,07	10,4	3911	22000
3500	143,42	3,81	9,8	3923	22000
3500	160,82	3,39	8,7	3941	22000
3500	181,07	3,01	7,7	3958	22000
3500	194,21	2,81	7,2	3967	22000
3500	215,45	2,53	6,5	3979	22000
3600	242,59	2,31	5,8	3989	22000

IH122

Mn ₂ [Nm]	i	Pn ₁ [kW]	n ₂ [rpm]	Fr1 [N]	Fr2 [N]
3000	5,27	86,85	265,4	778	15066
3200	5,78	84,61	242,4	862	15180
3600	7,05	77,99	198,6	1110	15643
3700	7,74	72,98	180,8	1297	16186
3800	8,48	68,46	165,2	1467	16726
4000	10,35	59,04	135,3	1819	18071
4400	12,66	53,06	110,6	2043	18939
4600	13,86	50,67	101,0	2132	19311
4800	16,92	43,32	82,7	2408	21011
5000	19,32	39,52	72,5	2550	22015
5000	20,57	37,12	68,1	2640	22820
5000	22,52	33,90	62,2	2760	24014
5000	24,47	31,21	57,2	2861	25137
5000	27,49	27,77	50,9	2989	26770
5000	29,86	25,57	46,9	3072	27970
5000	33,00	23,14	42,4	3163	29461
5000	36,13	21,13	38,8	3238	30000
5000	44,10	17,31	31,8	3381	30000

IH123

Mn ₂ [Nm]	i	Pn ₁ [kW]	n ₂ [rpm]	Fr1 [N]	Fr2 [N]
5000	45,77	17,04	30,6	3405	30000

IH123

Mn ₂ [Nm]	i	Pn ₁ [kW]	n2 [rpm]	Fr1 [N]	Fr2 [N]
5000	55,87	13,96	25,1	3518	30000
5000	67,32	11,58	20,8	3605	30000
5000	73,71	10,58	19,0	3641	30000
5000	83,34	9,36	16,8	3686	30000
5000	89,97	8,67	15,6	3711	30000
5000	100,29	7,78	14,0	3744	30000
5000	108,34	7,20	12,9	3765	30000
5000	118,62	6,57	11,8	3788	30000
5000	128,18	6,08	10,9	3806	30000
5000	144,79	5,39	9,7	3832	30000
5000	155,22	5,02	9,0	3845	30000
5000	172,80	4,51	8,1	3864	30000
5000	189,19	4,12	7,4	3878	30000
5000	207,43	3,76	6,8	3891	30000
5000	230,92	3,38	6,1	3905	30000

IH142

Mn ₂ [Nm]	i	Pn ₁ [kW]	n2 [rpm]	Fr1 [N]	Fr2 [N]
4600	5,27	133,18	265,4	5102	19072
4900	6,36	117,74	220,3	5730	20279
5000	7,04	108,41	198,8	6109	21198
5300	7,84	103,19	178,5	6321	21620
6500	9,45	105,04	148,2	6247	20432
7200	10,47	104,98	133,7	6249	19728
7300	13,07	85,28	107,1	7050	22593
7800	15,75	75,63	88,9	7443	23946
7900	17,45	69,11	80,2	7708	25294
8000	20,04	60,95	69,8	8040	27303
8000	24,15	50,59	58,0	8462	30588
8000	26,76	45,65	52,3	8663	32488
8000	32,24	37,89	43,4	8978	36102
8000	38,85	31,45	36,0	9240	39950
8000	43,05	28,37	32,5	9365	42176

IH143

Mn ₂ [Nm]	i	Pn ₁ [kW]	n2 [rpm]	Fr1 [N]	Fr2 [N]
8000	48,35	25,81	29,0	9492	44781
8000	53,53	23,31	26,1	9591	47153
8000	59,22	21,07	23,6	9680	49587

IH143

Mn ₂ [Nm]	i	Pn ₁ [kW]	n ₂ [rpm]	Fr1 [N]	Fr2 [N]
8000	62,99	19,81	22,2	9731	51117
8000	71,35	17,49	19,6	9823	54301
8000	79,07	15,78	17,7	9891	55000
8000	86,43	14,43	16,2	9945	55000
8000	96,21	12,97	14,6	10003	55000
8000	104,51	11,94	13,4	10044	55000
8000	115,92	10,76	12,1	10091	55000
8000	128,47	9,71	10,9	10133	55000
8000	139,55	8,94	10,0	10164	55000
8000	154,33	8,08	9,1	10198	55000
8000	185,96	6,71	7,5	10252	55000
8000	206,08	6,05	6,8	10279	55000

IHR041

Mn ₂ [Nm]	i	Pn ₁ [kW]	n ₂ [rpm]	Fr1 [N]	Fr2 [N]
28	1,44	2,94	973,9	951	624
28	2,00	2,12	700,0	1069	711
34	2,55	2,02	550,0	1082	754
34	2,71	1,89	515,8	1100	774
44	3,11	2,14	450,9	1065	770
45	3,59	1,90	390,2	1100	813
45	4,20	1,62	333,3	1139	869
45	5,00	1,36	280,0	1176	933
50	5,50	1,37	254,6	1174	947
50	6,09	1,24	229,8	1193	988
50	7,67	0,99	182,6	1230	1000
55	8,75	0,95	160,0	1235	1000

IHR051

Mn ₂ [Nm]	i	Pn ₁ [kW]	n ₂ [rpm]	Fr1 [N]	Fr2 [N]
45	1,27	5,34	1100,0	754	1570
65	1,42	6,92	986,4	566	1518
65	2,13	4,62	658,8	841	1793
75	2,57	4,41	544,4	866	1876
85	3,17	4,06	442,1	908	1983
90	3,69	3,69	379,7	952	2083
90	4,00	3,40	350,0	987	2155
95	4,77	3,01	293,6	1033	2288
100	5,25	2,88	266,7	1049	2351

IHR051

Mn ₂ [Nm]	i	Pn ₁ [kW]	n ₂ [rpm]	Fr1 [N]	Fr2 [N]
100	5,82	2,60	240,6	1083	2454
100	7,33	2,06	190,9	1147	2500
100	8,38	1,80	167,2	1178	2500

IHR061

Mn ₂ [Nm]	i	Pn ₁ [kW]	n ₂ [rpm]	Fr1 [N]	Fr2 [N]
100	1,34	11,25	1041,9	1874	2277
130	2,13	9,25	658,8	2070	2600
140	2,57	8,23	544,4	2170	2764
140	3,17	6,68	442,1	2321	3003
150	3,69	6,15	379,7	2374	3149
150	4,00	5,67	350,0	2421	3252
160	4,77	5,07	293,6	2479	3444
170	5,25	4,89	266,7	2496	3537
170	5,82	4,42	240,6	2543	3684
170	7,33	3,50	190,9	2632	3700
170	8,38	3,07	167,2	2675	3700

IHR081

Mn ₂ [Nm]	i	Pn ₁ [kW]	n ₂ [rpm]	Fr1 [N]	Fr2 [N]
220	1,30	25,63	1079,2	711	2454
240	1,43	25,39	980,0	733	2507
250	1,93	19,57	725,0	1262	2804
295	2,54	17,54	550,8	1446	3029
315	3,25	14,65	430,8	1708	3298
320	3,72	12,99	376,1	1859	3471
320	4,00	12,09	350,0	1941	3572
320	4,67	10,36	300,0	2098	3796
330	5,54	9,00	252,8	2221	4000
340	6,08	8,45	230,1	2272	4000
350	7,50	7,05	186,7	2398	4000
350	8,44	6,26	165,8	2470	4000

IHR101

Mn ₂ [Nm]	i	Pn ₁ [kW]	n ₂ [rpm]	Fr1 [N]	Fr2 [N]
440	1,29	51,44	1083,0	1601	3010
480	1,41	51,44	992,7	1601	3061

IHR101

Mn ₂ [Nm]	i	Pn ₁ [kW]	n ₂ [rpm]	Fr1 [N]	Fr2 [N]
480	2,03	35,70	688,9	2324	3544
575	2,48	35,02	564,2	2356	3702
610	3,27	28,17	427,8	2670	4088
610	3,70	24,92	378,4	2820	4294
610	4,22	21,83	331,6	2961	4525
620	4,88	19,22	287,2	3081	4775
620	5,27	17,79	265,8	3147	4922
640	6,23	15,52	224,7	3251	5000
650	7,55	13,02	185,5	3366	5000
650	8,40	11,69	166,7	3427	5000

IHR121

Mn ₂ [Nm]	i	Pn ₁ [kW]	n ₂ [rpm]	Fr1 [N]	Fr2 [N]
680	1,23	83,50	1137,5	727	3780
740	1,42	78,94	988,2	902	3934
740	1,81	61,91	775,0	1556	4329
780	2,00	58,94	700,0	1670	4463
820	2,48	49,97	564,5	2014	4813
820	2,95	41,94	473,9	2322	5152
840	3,14	40,39	445,4	2382	5257
850	3,58	35,89	391,2	2555	5517
850	4,12	31,20	340,0	2735	5821
870	4,80	27,39	291,7	2881	6000
880	5,21	25,51	268,5	2953	6000
900	6,25	21,76	224,0	3097	6000
1000	7,70	19,63	181,8	3179	6000

IHA32

Mn ₂ [Nm]	i	Pn ₁ [kW]	n ₂ [rpm]	Fr1 [N]	Fr2 [N]
82	5,38	1,88	211,9	330	1174
82	6,52	1,55	174,9	409	1252
77	8,11	1,17	140,6	373	1346
92	10,94	1,04	104,2	441	1487
82	13,25	0,76	86,0	363	1586
82	16,49	0,61	69,1	398	1705
92	20,26	0,56	56,3	453	1827
87	24,55	0,44	46,4	386	1947
82	30,55	0,33	37,3	374	2000
92	35,44	0,32	32,2	480	2000
92	44,10	0,26	25,9	398	2000
82	48,75	0,21	23,4	398	2000
97	60,67	0,20	18,8	472	2000

IHA33

Mn ₂ [Nm]	i	Pn ₁ [kW]	n ₂ [rpm]	Fr1 [N]	Fr2 [N]
103	51,32	0,25	22,2	472	2000
103	59,65	0,22	19,1	472	2000
103	72,27	0,18	15,8	472	2000
103	89,94	0,14	12,7	472	2000
103	110,51	0,12	10,3	472	2000
103	133,88	0,10	8,5	472	2000
103	166,61	0,08	6,8	472	2000
103	193,30	0,07	5,9	472	2000
103	240,55	0,05	4,7	472	2000
103	279,07	0,05	4,1	472	2000
103	347,29	0,04	3,3	472	2000

IHA41

Mn ₂ [Nm]	i	Pn ₁ [kW]	n ₂ [rpm]	Fr1 [N]	Fr2 [N]
26	1,45	2,16	787,1	330	548
26	2,94	1,06	387,2	330	694
31	4,75	0,79	240,0	330	814
31	5,45	0,69	209,0	330	852
26	7,88	0,40	144,8	330	963
21	10,83	0,23	105,2	330	1072

IHA42

Mn_2 [Nm]	i	Pn_1 [kW]	n_2 [rpm]	Fr1 [N]	Fr2 [N]
144	5,38	3,28	211,9	330	2472
144	6,52	2,71	174,9	409	2635
133	8,11	2,02	140,6	369	2834
154	10,94	1,73	104,2	424	3131
144	13,25	1,33	86,0	381	3338
144	16,49	1,07	69,1	398	3590
154	20,26	0,93	56,3	432	3846
159	24,55	0,80	46,4	422	4100
144	30,55	0,58	37,3	359	4300
154	35,44	0,53	32,2	457	4300
144	44,10	0,40	25,9	371	4300
118	48,75	0,30	23,4	416	4300
133	60,67	0,27	18,8	428	4300

IHA43

Mn_2 [Nm]	i	Pn_1 [kW]	n_2 [rpm]	Fr1 [N]	Fr2 [N]
154	51,32	0,38	22,2	427	4300
154	59,65	0,32	19,1	426	4300
154	72,27	0,27	15,8	409	4300
154	89,94	0,21	12,7	398	4300
154	110,51	0,17	10,3	403	4300
154	133,88	0,14	8,5	409	4300
154	166,61	0,12	6,8	398	4300
154	193,30	0,10	5,9	427	4300
154	240,55	0,08	4,7	398	4300
154	279,07	0,07	4,1	427	4300
154	347,29	0,06	3,3	398	4300

IHA51

Mn_2 [Nm]	i	Pn_1 [kW]	n_2 [rpm]	Fr1 [N]	Fr2 [N]
41	1,45	3,45	787,1	330	1510
41	2,94	1,70	387,2	330	1913
51	4,75	1,31	240,0	330	2243
51	5,45	1,14	209,0	330	2349
41	7,88	0,63	144,8	330	2655
26	10,83	0,29	105,2	330	2953

IHA52

Mn ₂ [Nm]	i	Pn ₁ [kW]	n2 [rpm]	Fr1 [N]	Fr2 [N]
246	5,14	5,89	221,7	550	3044
246	6,22	4,87	183,2	682	3243
246	7,73	3,92	147,4	664	3487
308	9,64	3,93	118,2	827	3753
287	11,67	3,03	97,7	636	3999
287	14,50	2,44	78,6	664	4300
308	16,91	2,24	67,4	758	4526
297	20,46	1,79	55,7	659	4823
287	25,43	1,39	44,8	641	5185
308	29,89	1,27	38,1	752	5472
308	36,17	1,05	31,5	682	5831
287	44,95	0,79	25,4	620	6000
308	49,78	0,76	22,9	798	6000
297	61,87	0,59	18,4	642	6000

IHA53

Mn ₂ [Nm]	i	Pn ₁ [kW]	n2 [rpm]	Fr1 [N]	Fr2 [N]
308	49,80	0,78	22,9	330	6000
308	60,25	0,64	18,9	409	6000
308	74,88	0,52	15,2	398	6000
308	88,02	0,44	12,9	421	6000
308	111,61	0,35	10,2	390	6000
308	138,71	0,28	8,2	398	6000
308	163,05	0,24	7,0	421	6000
308	200,27	0,19	5,7	403	6000
308	235,41	0,16	4,8	421	6000
308	284,81	0,14	4,0	409	6000
308	353,98	0,11	3,2	398	6000

IHA61

Mn ₂ [Nm]	i	Pn ₁ [kW]	n2 [rpm]	Fr1 [N]	Fr2 [N]
92	1,33	8,43	855,0	550	2198
92	2,50	4,50	456,0	550	2711
113	4,38	3,13	260,0	550	3269
92	7,75	1,45	147,1	550	3953
72	10,67	0,82	106,9	550	4397

IHA62

Mn ₂ [Nm]	i	Pn ₁ [kW]	n ₂ [rpm]	Fr1 [N]	Fr2 [N]
390	5,14	9,32	221,7	550	4492
390	6,22	7,71	183,2	682	4787
390	7,73	6,20	147,4	664	5147
472	9,64	6,02	118,2	801	5540
451	11,67	4,76	97,7	652	5903
431	14,50	3,66	78,6	634	6346
513	16,91	3,73	67,4	842	6681
472	20,46	2,84	55,7	627	7119
441	25,43	2,13	44,8	621	7654
461	29,89	1,90	38,1	734	8000
482	36,17	1,64	31,5	712	8000
451	44,95	1,24	25,4	621	8000
379	49,78	0,94	22,9	626	8000
451	61,87	0,90	18,4	789	8000

IHA63

Mn ₂ [Nm]	i	Pn ₁ [kW]	n ₂ [rpm]	Fr1 [N]	Fr2 [N]
492	49,80	1,24	22,9	330	8000
492	60,25	1,03	18,9	409	8000
492	74,88	0,83	15,2	398	8000
492	88,02	0,70	12,9	421	8000
492	111,61	0,55	10,2	390	8000
492	138,71	0,45	8,2	398	8000
492	163,05	0,38	7,0	421	8000
492	200,27	0,31	5,7	403	8000
492	235,41	0,26	4,8	421	8000
492	284,81	0,22	4,0	409	8000
492	353,98	0,17	3,2	398	8000

IH032

Mn ₂ [Nm]	i	Pn ₁ [kW]	n ₂ [rpm]	Fr1 [N]	Fr2 [N]
97	4,70	2,55	242,8	682	3253
108	6,23	2,13	183,0	803	3568
128	7,76	2,03	146,9	829	3712
133	8,87	1,85	128,6	881	3887
144	10,14	1,74	112,4	912	4022
149	11,76	1,56	96,9	964	4248
174	13,72	1,56	83,1	962	4287
174	14,66	1,46	77,8	990	4422

IH032

Mn ₂ [Nm]	i	Pn ₁ [kW]	n ₂ [rpm]	Fr1 [N]	Fr2 [N]
195	16,77	1,43	68,0	1000	4495
205	18,20	1,39	62,6	1012	4569
205	19,90	1,27	57,3	1045	4771
205	22,68	1,11	50,3	1089	5079
205	23,83	1,06	47,8	1105	5199
205	26,39	0,96	43,2	1134	5453
205	29,70	0,85	38,4	1164	5500
205	32,89	0,77	34,7	1187	5500
205	37,92	0,67	30,1	1216	5500
205	41,40	0,61	27,5	1232	5500
205	47,25	0,53	24,1	1253	5500

IH033

Mn ₂ [Nm]	i	Pn ₁ [kW]	n ₂ [rpm]	Fr1 [N]	Fr2 [N]
205	53,59	0,48	21,3	1271	5500
205	66,78	0,39	17,1	1297	5500
205	74,84	0,34	15,2	1308	5500
205	99,27	0,26	11,5	1332	5500
205	108,05	0,24	10,6	1338	5500
205	123,71	0,21	9,2	1346	5500
205	143,33	0,18	8,0	1354	5500
205	178,61	0,14	6,4	1364	5500
205	197,17	0,13	5,8	1368	5500
205	245,70	0,10	4,6	1375	5500

IH042

Mn ₂ [Nm]	i	Pn ₁ [kW]	n ₂ [rpm]	Fr1 [N]	Fr2 [N]
164	5,46	3,70	208,7	409	4219
164	7,19	2,81	158,6	654	4753
215	8,91	2,97	127,9	608	4783
246	10,31	2,94	110,5	619	4855
256	11,80	2,67	96,6	691	5087
256	13,57	2,32	84,0	787	5431
256	15,96	1,98	71,4	883	5850
256	19,00	1,66	60,0	971	6328
256	21,00	1,50	54,3	1014	6600
267	23,15	1,42	49,2	1038	6600
267	26,04	1,26	43,8	1081	6600
287	27,50	1,28	41,5	1074	6600

IH042

Mn ₂ [Nm]	i	Pn ₁ [kW]	n ₂ [rpm]	Fr1 [N]	Fr2 [N]
287	30,45	1,16	37,4	1109	6600
287	34,10	1,04	33,4	1143	6600
287	37,76	0,94	30,2	1170	6600
287	43,75	0,81	26,1	1206	6600
287	47,53	0,74	24,0	1223	6600
287	54,25	0,65	21,0	1249	6600

IH043

Mn ₂ [Nm]	i	Pn ₁ [kW]	n ₂ [rpm]	Fr1 [N]	Fr2 [N]
308	61,83	0,63	18,4	1260	6600
308	76,67	0,50	14,9	1292	6600
308	87,05	0,44	13,1	1309	6600
308	114,55	0,34	9,9	1337	6600
308	125,69	0,31	9,1	1345	6600
308	142,04	0,27	8,0	1355	6600
308	165,38	0,23	6,9	1365	6600
308	205,07	0,19	5,6	1378	6600
308	227,50	0,17	5,0	1383	6600
308	282,10	0,14	4,0	1391	6600

IH052

Mn ₂ [Nm]	i	Pn ₁ [kW]	n ₂ [rpm]	Fr1 [N]	Fr2 [N]
267	5,73	5,73	199,1	231	5228
297	6,89	5,31	165,4	317	5469
349	8,53	5,03	133,7	373	5675
379	9,56	4,88	119,2	403	5781
400	11,51	4,28	99,0	527	6174
441	14,24	3,81	80,1	622	6550
461	16,59	3,42	68,7	701	6910
472	18,00	3,22	63,3	741	7116
472	19,97	2,91	57,1	806	7478
482	21,67	2,74	52,6	841	7702
482	24,71	2,40	46,1	909	8000
502	26,18	2,36	43,5	917	8000
502	28,44	2,17	40,1	955	8000
502	31,52	1,96	36,2	999	8000
502	33,00	1,87	34,5	1017	8000
502	38,98	1,59	29,2	1075	8000
502	45,36	1,36	25,1	1121	8000

IH052

Mn ₂ [Nm]	i	Pn ₁ [kW]	n ₂ [rpm]	Fr1 [N]	Fr2 [N]
502	49,13	1,26	23,2	1142	8000
502	56,11	1,10	20,3	1174	8000

IH053

Mn ₂ [Nm]	i	Pn ₁ [kW]	n ₂ [rpm]	Fr1 [N]	Fr2 [N]
513	58,81	1,10	19,4	1180	8000
513	72,75	0,89	15,7	1222	8000
513	90,51	0,71	12,6	1256	8000
513	108,95	0,59	10,5	1280	8000
513	134,76	0,48	8,5	1303	8000
513	157,29	0,41	7,2	1317	8000
513	194,56	0,33	5,9	1332	8000
513	216,38	0,30	5,3	1339	8000
513	267,65	0,24	4,3	1350	8000

IH062

Mn ₂ [Nm]	i	Pn ₁ [kW]	n ₂ [rpm]	Fr1 [N]	Fr2 [N]
513	5,38	11,74	212,1	803	8456
564	5,93	11,69	192,1	811	8542
564	7,39	9,39	154,2	1211	9439
615	8,50	8,91	134,1	1295	9748
615	9,39	8,07	121,5	1441	10196
666	11,69	7,02	97,5	1623	10942
718	12,67	6,97	90,0	1630	11047
718	14,75	5,99	77,3	1802	11839
820	16,29	6,20	70,0	1765	11780
851	17,67	5,93	64,5	1812	12000
871	20,28	5,29	56,2	1923	12000
871	23,27	4,61	49,0	2041	12000
871	25,70	4,17	44,4	2117	12000
820	29,33	3,44	38,9	2244	12000
871	32,00	3,35	35,6	2259	12000
820	36,99	2,73	30,8	2368	12000
871	40,33	2,66	28,3	2380	12000
871	46,06	2,33	24,8	2437	12000

IH063

Mn ₂ [Nm]	i	Pn ₁ [kW]	n ₂ [rpm]	Fr1 [N]	Fr2 [N]
871	49,45	2,22	23,1	2465	12000
871	54,61	2,01	20,9	2500	12000
871	68,00	1,61	16,8	2568	12000
871	85,82	1,28	13,3	2625	12000
871	94,76	1,16	12,0	2645	12000
871	118,00	0,93	9,7	2684	12000
871	135,40	0,81	8,4	2704	12000
871	149,51	0,73	7,6	2717	12000
871	170,67	0,64	6,7	2732	12000
871	186,18	0,59	6,1	2742	12000
871	215,21	0,51	5,3	2755	12000
871	234,67	0,47	4,9	2762	12000
871	268,00	0,41	4,2	2772	12000

IH082

Mn ₂ [Nm]	i	Pn ₁ [kW]	n ₂ [rpm]	Fr1 [N]	Fr2 [N]
718	5,39	16,39	211,6	761	10594
718	5,95	14,86	191,7	971	11056
820	7,39	13,65	154,2	1136	11669
820	8,02	12,59	142,1	1283	12092
923	8,85	12,83	128,8	1249	12152
1128	11,01	12,61	103,6	1279	12448
1435	13,50	13,09	84,4	1214	12282
1538	14,90	12,71	76,5	1266	12441
1538	16,62	11,39	68,6	1446	13164
1538	18,53	10,22	61,5	1607	13909
1640	19,38	10,42	58,8	1580	13760
1640	21,39	9,44	53,3	1714	14468
1640	22,80	8,86	50,0	1794	14941
1640	26,60	7,59	42,9	1967	16125
1640	27,88	7,24	40,9	2015	16498
1640	31,15	6,48	36,6	2120	17402
1640	34,38	5,87	33,2	2203	18000
1640	38,70	5,22	29,4	2293	18000
1640	42,75	4,72	26,7	2361	18000
1640	48,13	4,19	23,7	2433	18000

5.4 IH/IHA REDUCTOR - 1140 rpm

IH083

Mn ₂ [Nm]	i	Pn ₁ [kW]	n ₂ [rpm]	Fr1 [N]	Fr2 [N]
1640	56,53	3,65	20,2	2518	18000
1845	71,48	3,25	15,9	2572	18000
1845	78,87	2,94	14,4	2613	18000
1845	85,56	2,71	13,3	2644	18000
1845	98,09	2,37	11,6	2691	18000
1845	112,78	2,06	10,1	2732	18000
1845	124,44	1,86	9,2	2758	18000
1845	142,15	1,63	8,0	2789	18000
1845	154,76	1,50	7,4	2807	18000
1845	162,35	1,43	7,0	2816	18000
1845	179,13	1,30	6,4	2834	18000
1845	195,07	1,19	5,8	2848	18000
1845	222,78	1,04	5,1	2868	18000

IH102

Mn ₂ [Nm]	i	Pn ₁ [kW]	n ₂ [rpm]	Fr1 [N]	Fr2 [N]
1845	5,26	43,16	216,6	1672	11427
2050	6,36	39,71	179,4	1865	11846
2358	7,05	41,16	161,7	1784	11371
2563	8,27	38,13	137,8	1954	11706
2870	9,99	35,36	114,1	2109	11930
3075	11,09	34,15	102,8	2177	11956
3178	13,32	29,36	85,6	2445	13061
3280	16,09	25,10	70,8	2684	14302
3280	17,85	22,62	63,9	2823	15244
3280	19,85	20,35	57,4	2951	16239
3280	21,44	18,83	53,2	3036	16988
3383	23,97	17,37	47,6	3117	17712
3383	25,89	16,08	44,0	3190	18508
3383	28,73	14,50	39,7	3279	19612
3280	30,72	13,14	37,1	3354	20734
3280	34,20	11,81	33,3	3429	21942
2870	38,45	9,19	29,6	3576	22000
3383	41,30	10,08	27,6	3526	22000
3383	45,82	9,09	24,9	3582	22000
3383	51,52	8,08	22,1	3638	22000

IH103

Mn ₂ [Nm]	i	Pn ₁ [kW]	n2 [rpm]	Fr1 [N]	Fr2 [N]
3588	55,47	8,13	20,6	3645	22000
3588	69,69	6,47	16,4	3736	22000
3588	79,82	5,65	14,3	3781	22000
3588	84,16	5,36	13,6	3797	22000
3588	93,36	4,83	12,2	3826	22000
3588	100,07	4,51	11,4	3844	22000
3588	120,84	3,73	9,4	3887	22000
3588	134,06	3,36	8,5	3907	22000
3588	143,42	3,15	8,0	3919	22000
3588	160,82	2,80	7,1	3937	22000
3588	181,07	2,49	6,3	3955	22000
3588	194,21	2,32	5,9	3964	22000
3588	215,45	2,09	5,3	3977	22000
3690	242,59	1,91	4,7	3986	22000

IH122

Mn ₂ [Nm]	i	Pn ₁ [kW]	n2 [rpm]	Fr1 [N]	Fr2 [N]
3075	5,27	71,77	216,1	697	16577
3280	5,78	69,92	197,4	783	16729
3690	7,05	64,45	161,7	1037	17284
3793	7,74	60,31	147,2	1229	17880
3895	8,48	56,57	134,5	1402	18473
4100	10,35	48,79	110,2	1764	19943
4510	12,66	43,85	90,0	1993	20932
4715	13,86	41,87	82,2	2085	21359
4920	16,92	35,80	67,4	2367	23209
5125	19,32	32,66	59,0	2513	24314
5125	20,57	30,67	55,4	2605	25176
5125	22,52	28,01	50,6	2728	26455
5125	24,47	25,79	46,6	2832	27657
5125	27,49	22,95	41,5	2964	29406
5125	29,86	21,13	38,2	3048	30000
5125	33,00	19,12	34,5	3141	30000
5125	36,13	17,46	31,6	3218	30000
5125	44,10	14,31	25,9	3365	30000

IH123

Mn ₂ [Nm]	i	Pn ₁ [kW]	n2 [rpm]	Fr1 [N]	Fr2 [N]
5125	45,77	14,08	24,9	3389	30000

IH123

Mn ₂ [Nm]	i	Pn ₁ [kW]	n2 [rpm]	Fr1 [N]	Fr2 [N]
5125	55,87	11,53	20,4	3505	30000
5125	67,32	9,57	16,9	3594	30000
5125	73,71	8,74	15,5	3632	30000
5125	83,34	7,73	13,7	3678	30000
5125	89,97	7,16	12,7	3704	30000
5125	100,29	6,43	11,4	3737	30000
5125	108,34	5,95	10,5	3759	30000
5125	118,62	5,43	9,6	3782	30000
5125	128,18	5,03	8,9	3801	30000
5125	144,79	4,45	7,9	3827	30000
5125	155,22	4,15	7,3	3840	30000
5125	172,80	3,73	6,6	3860	30000
5125	189,19	3,41	6,0	3874	30000
5125	207,43	3,11	5,5	3888	30000
5125	230,92	2,79	4,9	3902	30000

IH142

Mn ₂ [Nm]	i	Pn ₁ [kW]	n2 [rpm]	Fr1 [N]	Fr2 [N]
4715	5,27	110,06	216,1	4966	21055
5023	6,36	97,30	179,4	5610	22389
5125	7,04	89,59	161,9	5999	23386
5433	7,84	85,28	145,4	6216	23880
6663	9,45	86,80	120,6	6140	22773
7380	10,47	86,76	108,8	6142	22114
7483	13,07	70,47	87,2	6963	25197
7995	15,75	62,50	72,4	7366	26714
8098	17,45	57,12	65,3	7638	28172
8200	20,04	50,37	56,9	7978	30336
8200	24,15	41,80	47,2	8410	33854
8200	26,76	37,72	42,6	8616	35889
8200	32,24	31,31	35,4	8940	39759
8200	38,85	25,99	29,3	9208	43880
8200	43,05	23,45	26,5	9337	46264

IH143

Mn ₂ [Nm]	i	Pn ₁ [kW]	n2 [rpm]	Fr1 [N]	Fr2 [N]
8200	48,35	21,33	23,6	9466	49054
8200	53,53	19,26	21,3	9568	51593
8200	59,22	17,41	19,2	9659	54200

IH143

Mn ₂ [Nm]	i	Pn ₁ [kW]	n ₂ [rpm]	Fr1 [N]	Fr2 [N]
8200	62,99	16,37	18,1	9711	55000
8200	71,35	14,45	16,0	9806	55000
8200	79,07	13,04	14,4	9876	55000
8200	86,43	11,93	13,2	9930	55000
8200	96,21	10,72	11,8	9990	55000
8200	104,51	9,87	10,9	10032	55000
8200	115,92	8,89	9,8	10080	55000
8200	128,47	8,03	8,9	10123	55000
8200	139,55	7,39	8,2	10155	55000
8200	154,33	6,68	7,4	10190	55000
8200	185,96	5,54	6,1	10246	55000
8200	206,08	5,00	5,5	10273	55000

IHR041

Mn ₂ [Nm]	i	Pn ₁ [kW]	n ₂ [rpm]	Fr1 [N]	Fr2 [N]
29	1,44	2,43	793,0	940	674
29	2,00	1,75	570,0	1061	768
35	2,55	1,67	447,9	1075	815
35	2,71	1,56	420,0	1094	836
45	3,11	1,77	367,1	1057	834
46	3,59	1,57	317,7	1093	881
46	4,20	1,34	271,4	1134	940
46	5,00	1,12	228,0	1171	1000
51	5,50	1,14	207,3	1169	1000
51	6,09	1,03	187,2	1189	1000
51	7,67	0,81	148,7	1226	1000
56	8,75	0,79	130,3	1231	1000

IHR051

Mn ₂ [Nm]	i	Pn ₁ [kW]	n ₂ [rpm]	Fr1 [N]	Fr2 [N]
46	1,27	4,42	895,7	739	1694
67	1,42	5,72	803,2	545	1644
67	2,13	3,82	536,5	827	1938
77	2,57	3,64	443,3	853	2030
87	3,17	3,35	360,0	896	2147
92	3,69	3,05	309,1	941	2255
92	4,00	2,81	285,0	977	2333
97	4,77	2,49	239,0	1024	2476
103	5,25	2,38	217,1	1041	2500

IHR051

Mn ₂ [Nm]	i	Pn ₁ [kW]	n ₂ [rpm]	Fr1 [N]	Fr2 [N]
103	5,82	2,15	195,9	1075	2500
103	7,33	1,70	155,4	1141	2500
103	8,38	1,49	136,1	1172	2500

IHR061

Mn ₂ [Nm]	i	Pn ₁ [kW]	n ₂ [rpm]	Fr1 [N]	Fr2 [N]
103	1,34	9,29	848,4	1847	2457
133	2,13	7,64	536,5	2047	2808
144	2,57	6,80	443,3	2150	2986
144	3,17	5,52	360,0	2305	3242
154	3,69	5,08	309,1	2358	3399
154	4,00	4,68	285,0	2407	3510
164	4,77	4,19	239,0	2467	3700
174	5,25	4,04	217,1	2484	3700
174	5,82	3,65	195,9	2532	3700
174	7,33	2,90	155,4	2624	3700
174	8,38	2,54	136,1	2668	3700

IHR081

Mn ₂ [Nm]	i	Pn ₁ [kW]	n ₂ [rpm]	Fr1 [N]	Fr2 [N]
226	1,30	21,18	878,8	653	2649
246	1,43	20,98	798,0	675	2708
256	1,93	16,17	590,4	1217	3027
302	2,54	14,50	448,5	1406	3272
323	3,25	12,10	350,8	1675	3563
328	3,72	10,74	306,3	1829	3748
328	4,00	9,99	285,0	1913	3856
328	4,67	8,56	244,3	2074	4000
338	5,54	7,44	205,8	2201	4000
349	6,08	6,98	187,4	2253	4000
359	7,50	5,83	152,0	2382	4000
359	8,44	5,18	135,0	2456	4000

IHR101

Mn ₂ [Nm]	i	Pn ₁ [kW]	n ₂ [rpm]	Fr1 [N]	Fr2 [N]
451	1,29	42,51	881,9	1542	3251
492	1,41	42,51	808,4	1542	3309

IHR101

Mn ₂ [Nm]	i	Pn ₁ [kW]	n ₂ [rpm]	Fr1 [N]	Fr2 [N]
492	2,03	29,50	561,0	2283	3825
589	2,48	28,94	459,4	2315	4001
625	3,27	23,28	348,3	2638	4417
625	3,70	20,59	308,1	2791	4637
625	4,22	18,04	270,0	2936	4885
636	4,88	15,88	233,8	3059	5000
636	5,27	14,70	216,5	3126	5000
656	6,23	12,83	183,0	3233	5000
666	7,55	10,76	151,1	3351	5000
666	8,40	9,66	135,7	3414	5000

IHR121

Mn ₂ [Nm]	i	Pn ₁ [kW]	n ₂ [rpm]	Fr1 [N]	Fr2 [N]
697	1,23	69,00	926,2	647	4079
759	1,42	65,24	804,7	826	4247
759	1,81	51,16	631,1	1497	4670
800	2,00	48,71	570,0	1613	4816
841	2,48	41,29	459,7	1966	5192
841	2,95	34,66	385,9	2282	5555
861	3,14	33,38	362,7	2343	5668
871	3,58	29,66	318,5	2520	5947
871	4,12	25,78	276,9	2705	6000
892	4,80	22,64	237,5	2855	6000
902	5,21	21,08	218,6	2929	6000
923	6,25	17,98	182,4	3076	6000
1025	7,70	16,22	148,1	3160	6000

IHA32

Mn ₂ [Nm]	i	Pn ₁ [kW]	n ₂ [rpm]	Fr1 [N]	Fr2 [N]
84	5,38	1,52	167,3	330	1270
84	6,52	1,25	138,1	409	1354
79	8,11	0,94	111,0	373	1457
95	10,94	0,84	82,3	441	1609
84	13,25	0,62	67,9	363	1716
84	16,49	0,50	54,6	398	1845
95	20,26	0,45	44,4	453	1976
89	24,55	0,35	36,7	386	2000
84	30,55	0,27	29,5	374	2000
95	35,44	0,26	25,4	480	2000
95	44,10	0,21	20,4	398	2000
84	48,75	0,17	18,5	398	2000
100	60,67	0,16	14,8	472	2000

IHA33

Mn ₂ [Nm]	i	Pn ₁ [kW]	n ₂ [rpm]	Fr1 [N]	Fr2 [N]
105	51,32	0,20	17,5	472	2000
105	59,65	0,17	15,1	472	2000
105	72,27	0,14	12,4	472	2000
105	89,94	0,12	10,0	472	2000
105	110,51	0,09	8,1	472	2000
105	133,88	0,08	6,7	472	2000
105	166,61	0,06	5,4	472	2000
105	193,30	0,05	4,7	472	2000
105	240,55	0,04	3,7	472	2000
105	279,07	0,04	3,2	472	2000
105	347,29	0,03	2,6	472	2000

IHA41

Mn ₂ [Nm]	i	Pn ₁ [kW]	n ₂ [rpm]	Fr1 [N]	Fr2 [N]
26	1,45	1,74	621,4	330	593
26	2,94	0,86	305,7	330	751
32	4,75	0,64	189,5	330	881
32	5,45	0,56	165,0	330	922
26	7,88	0,32	114,3	330	1042
21	10,83	0,19	83,1	330	1100

IHA42

Mn ₂ [Nm]	i	Pn ₁ [kW]	n ₂ [rpm]	Fr1 [N]	Fr2 [N]
147	5,38	2,66	167,3	330	2674
147	6,52	2,19	138,1	409	2851
137	8,11	1,64	111,0	369	3067
158	10,94	1,40	82,3	424	3388
147	13,25	1,08	67,9	381	3612
147	16,49	0,87	54,6	398	3885
158	20,26	0,76	44,4	432	4161
163	24,55	0,64	36,7	422	4300
147	30,55	0,47	29,5	359	4300
158	35,44	0,43	25,4	457	4300
147	44,10	0,32	20,4	371	4300
121	48,75	0,24	18,5	416	4300
137	60,67	0,22	14,8	428	4300

IHA43

Mn ₂ [Nm]	i	Pn ₁ [kW]	n ₂ [rpm]	Fr1 [N]	Fr2 [N]
158	51,32	0,30	17,5	427	4300
158	59,65	0,26	15,1	426	4300
158	72,27	0,22	12,4	409	4300
158	89,94	0,17	10,0	398	4300
158	110,51	0,14	8,1	403	4300
158	133,88	0,12	6,7	409	4300
158	166,61	0,09	5,4	398	4300
158	193,30	0,08	4,7	427	4300
158	240,55	0,06	3,7	398	4300
158	279,07	0,06	3,2	427	4300
158	347,29	0,05	2,6	398	4300

IHA51

Mn ₂ [Nm]	i	Pn ₁ [kW]	n ₂ [rpm]	Fr1 [N]	Fr2 [N]
42	1,45	2,79	621,4	330	1634
42	2,94	1,37	305,7	330	2069
53	4,75	1,06	189,5	330	2427
53	5,45	0,93	165,0	330	2542
42	7,88	0,51	114,3	330	2873
26	10,83	0,23	83,1	330	3000

IHA52

Mn ₂ [Nm]	i	Pn ₁ [kW]	n2 [rpm]	Fr1 [N]	Fr2 [N]
252	5,14	4,76	175,0	550	3293
252	6,22	3,94	144,6	682	3509
252	7,73	3,17	116,4	664	3773
315	9,64	3,18	93,3	827	4061
294	11,67	2,45	77,1	636	4327
294	14,50	1,97	62,1	664	4652
315	16,91	1,81	53,2	758	4897
305	20,46	1,45	44,0	659	5218
294	25,43	1,12	35,4	641	5610
315	29,89	1,02	30,1	752	5921
315	36,17	0,85	24,9	682	6000
294	44,95	0,64	20,0	620	6000
315	49,78	0,62	18,1	798	6000
305	61,87	0,48	14,6	642	6000

IHA53

Mn ₂ [Nm]	i	Pn ₁ [kW]	n2 [rpm]	Fr1 [N]	Fr2 [N]
315	49,80	0,63	18,1	330	6000
315	60,25	0,52	14,9	409	6000
315	74,88	0,42	12,0	398	6000
315	88,02	0,36	10,2	421	6000
315	111,61	0,28	8,1	390	6000
315	138,71	0,23	6,5	398	6000
315	163,05	0,19	5,5	421	6000
315	200,27	0,16	4,5	403	6000
315	235,41	0,13	3,8	421	6000
315	284,81	0,11	3,2	409	6000
315	353,98	0,09	2,5	398	6000

IHA61

Mn ₂ [Nm]	i	Pn ₁ [kW]	n2 [rpm]	Fr1 [N]	Fr2 [N]
95	1,33	6,82	675,0	550	2379
95	2,50	3,64	360,0	550	2933
116	4,38	2,53	205,3	550	3537
95	7,75	1,17	116,1	550	4277
74	10,67	0,66	84,4	550	4500

IHA62

Mn ₂ [Nm]	i	Pn ₁ [kW]	n ₂ [rpm]	Fr1 [N]	Fr2 [N]
399	5,14	7,54	175,0	550	4861
399	6,22	6,23	144,6	682	5179
399	7,73	5,01	116,4	664	5569
483	9,64	4,87	93,3	801	5994
462	11,67	3,85	77,1	652	6387
441	14,50	2,96	62,1	634	6867
525	16,91	3,02	53,2	842	7228
483	20,46	2,29	44,0	627	7702
452	25,43	1,73	35,4	621	8000
473	29,89	1,54	30,1	734	8000
494	36,17	1,33	24,9	712	8000
462	44,95	1,00	20,0	621	8000
389	49,78	0,76	18,1	626	8000
462	61,87	0,73	14,6	789	8000

IHA63

Mn ₂ [Nm]	i	Pn ₁ [kW]	n ₂ [rpm]	Fr1 [N]	Fr2 [N]
504	49,80	1,00	18,1	330	8000
504	60,25	0,83	14,9	409	8000
504	74,88	0,67	12,0	398	8000
504	88,02	0,57	10,2	421	8000
504	111,61	0,45	8,1	390	8000
504	138,71	0,36	6,5	398	8000
504	163,05	0,31	5,5	421	8000
504	200,27	0,25	4,5	403	8000
504	235,41	0,21	3,8	421	8000
504	284,81	0,18	3,2	409	8000
504	353,98	0,14	2,5	398	8000

IH032

Mn ₂ [Nm]	i	Pn ₁ [kW]	n ₂ [rpm]	Fr1 [N]	Fr2 [N]
100	4,70	2,06	191,7	665	3578
110	6,23	1,72	144,5	788	3925
131	7,76	1,64	115,9	815	4093
137	8,87	1,50	101,5	868	4285
147	10,14	1,41	88,7	900	4438
152	11,76	1,26	76,5	953	4685
179	13,72	1,26	65,6	951	4742
179	14,66	1,18	61,4	980	4889

IH032

Mn ₂ [Nm]	i	Pn ₁ [kW]	n ₂ [rpm]	Fr1 [N]	Fr2 [N]
200	16,77	1,16	53,7	990	4980
210	18,20	1,12	49,5	1002	5066
210	19,90	1,03	45,2	1037	5285
210	22,68	0,90	39,7	1082	5500
210	23,83	0,86	37,8	1097	5500
210	26,39	0,77	34,1	1127	5500
210	29,70	0,69	30,3	1158	5500
210	32,89	0,62	27,4	1182	5500
210	37,92	0,54	23,7	1211	5500
210	41,40	0,49	21,7	1227	5500
210	47,25	0,43	19,1	1249	5500

IH033

Mn ₂ [Nm]	i	Pn ₁ [kW]	n ₂ [rpm]	Fr1 [N]	Fr2 [N]
210	53,59	0,39	16,8	1267	5500
210	66,78	0,31	13,5	1294	5500
210	74,84	0,28	12,0	1306	5500
210	99,27	0,21	9,1	1330	5500
210	108,05	0,19	8,3	1336	5500
210	123,71	0,17	7,3	1345	5500
210	143,33	0,15	6,3	1353	5500
210	178,61	0,12	5,0	1363	5500
210	197,17	0,11	4,6	1367	5500
210	245,70	0,08	3,7	1374	5500

IH042

Mn ₂ [Nm]	i	Pn ₁ [kW]	n ₂ [rpm]	Fr1 [N]	Fr2 [N]
168	5,46	2,99	164,8	384	4643
168	7,19	2,27	125,2	635	5221
221	8,91	2,40	101,0	588	5278
252	10,31	2,37	87,3	599	5371
263	11,80	2,16	76,3	673	5626
263	13,57	1,88	66,3	772	5998
263	15,96	1,60	56,4	870	6452
263	19,00	1,34	47,4	959	6600
263	21,00	1,21	42,9	1004	6600
273	23,15	1,15	38,9	1028	6600
273	26,04	1,02	34,6	1073	6600
294	27,50	1,04	32,7	1065	6600

IH042

Mn ₂ [Nm]	i	Pn ₁ [kW]	n ₂ [rpm]	Fr1 [N]	Fr2 [N]
294	30,45	0,94	29,6	1101	6600
294	34,10	0,84	26,4	1136	6600
294	37,76	0,76	23,8	1164	6600
294	43,75	0,65	20,6	1200	6600
294	47,53	0,60	18,9	1218	6600
294	54,25	0,53	16,6	1244	6600

IH043

Mn ₂ [Nm]	i	Pn ₁ [kW]	n ₂ [rpm]	Fr1 [N]	Fr2 [N]
315	61,83	0,51	14,6	1256	6600
315	76,67	0,41	11,7	1289	6600
315	87,05	0,36	10,3	1306	6600
315	114,55	0,27	7,9	1335	6600
315	125,69	0,25	7,2	1343	6600
315	142,04	0,22	6,3	1353	6600
315	165,38	0,19	5,4	1364	6600
315	205,07	0,15	4,4	1376	6600
315	227,50	0,14	4,0	1381	6600
315	282,10	0,11	3,2	1391	6600

IH052

Mn ₂ [Nm]	i	Pn ₁ [kW]	n ₂ [rpm]	Fr1 [N]	Fr2 [N]
273	5,73	4,63	157,1	202	5759
305	6,89	4,29	130,6	290	6032
357	8,53	4,07	105,5	348	6274
389	9,56	3,95	94,1	379	6401
410	11,51	3,46	78,2	506	6834
452	14,24	3,08	63,2	603	7256
473	16,59	2,77	54,2	684	7654
483	18,00	2,61	50,0	725	7881
483	19,97	2,35	45,1	792	8000
494	21,67	2,21	41,5	827	8000
494	24,71	1,94	36,4	897	8000
515	26,18	1,91	34,4	905	8000
515	28,44	1,76	31,6	945	8000
515	31,52	1,59	28,6	989	8000
515	33,00	1,52	27,3	1007	8000
515	38,98	1,28	23,1	1067	8000
515	45,36	1,10	19,8	1114	8000

IH052

Mn ₂ [Nm]	i	Pn ₁ [kW]	n ₂ [rpm]	Fr1 [N]	Fr2 [N]
515	49,13	1,02	18,3	1136	8000
515	56,11	0,89	16,0	1168	8000

IH053

Mn ₂ [Nm]	i	Pn ₁ [kW]	n ₂ [rpm]	Fr1 [N]	Fr2 [N]
525	58,81	0,89	15,3	1174	8000
525	72,75	0,72	12,4	1217	8000
525	90,51	0,58	9,9	1253	8000
525	108,95	0,48	8,3	1278	8000
525	134,76	0,39	6,7	1301	8000
525	157,29	0,33	5,7	1315	8000
525	194,56	0,27	4,6	1331	8000
525	216,38	0,24	4,2	1338	8000
525	267,65	0,19	3,4	1349	8000

IH062

Mn ₂ [Nm]	i	Pn ₁ [kW]	n ₂ [rpm]	Fr1 [N]	Fr2 [N]
525	5,38	9,49	167,4	753	9322
578	5,93	9,46	151,7	761	9432
578	7,39	7,59	121,8	1171	10402
630	8,50	7,20	105,9	1257	10753
630	9,39	6,52	95,9	1406	11238
683	11,69	5,68	77,0	1593	12000
735	12,67	5,64	71,0	1601	12000
735	14,75	4,84	61,0	1776	12000
840	16,29	5,01	55,3	1739	12000
872	17,67	4,79	50,9	1787	12000
893	20,28	4,28	44,4	1901	12000
893	23,27	3,73	38,7	2022	12000
893	25,70	3,38	35,0	2099	12000
840	29,33	2,78	30,7	2229	12000
893	32,00	2,71	28,1	2245	12000
840	36,99	2,21	24,3	2356	12000
893	40,33	2,15	22,3	2369	12000
893	46,06	1,88	19,5	2427	12000

IH063

Mn ₂ [Nm]	i	Pn ₁ [kW]	n ₂ [rpm]	Fr1 [N]	Fr2 [N]
893	49,45	1,79	18,2	2456	12000
893	54,61	1,62	16,5	2492	12000
893	68,00	1,30	13,2	2561	12000
893	85,82	1,03	10,5	2619	12000
893	94,76	0,93	9,5	2640	12000
893	118,00	0,75	7,6	2680	12000
893	135,40	0,65	6,7	2701	12000
893	149,51	0,59	6,0	2714	12000
893	170,67	0,52	5,3	2730	12000
893	186,18	0,48	4,8	2739	12000
893	215,21	0,41	4,2	2753	12000
893	234,67	0,38	3,8	2760	12000
893	268,00	0,33	3,4	2770	12000

IH082

Mn ₂ [Nm]	i	Pn ₁ [kW]	n ₂ [rpm]	Fr1 [N]	Fr2 [N]
735	5,39	13,26	167,0	706	11651
735	5,95	12,01	151,4	922	12152
840	7,39	11,04	121,7	1091	12841
840	8,02	10,18	112,2	1241	13300
945	8,85	10,38	101,7	1206	13391
1155	11,01	10,20	81,8	1237	13766
1470	13,50	10,58	66,7	1170	13667
1575	14,90	10,28	60,4	1223	13866
1575	16,62	9,21	54,2	1408	14648
1575	18,53	8,26	48,6	1573	15455
1680	19,38	8,42	46,4	1545	15320
1680	21,39	7,63	42,1	1682	16087
1680	22,80	7,16	39,5	1764	16598
1680	26,60	6,14	33,8	1942	17879
1680	27,88	5,86	32,3	1991	18000
1680	31,15	5,24	28,9	2098	18000
1680	34,38	4,75	26,2	2183	18000
1680	38,70	4,22	23,2	2275	18000
1680	42,75	3,82	21,1	2345	18000
1680	48,13	3,39	18,7	2419	18000

IH083

Mn ₂ [Nm]	i	Pn ₁ [kW]	n ₂ [rpm]	Fr1 [N]	Fr2 [N]
1680	56,53	2,95	15,9	2506	18000
1890	71,48	2,62	12,6	2562	18000
1890	78,87	2,38	11,4	2604	18000
1890	85,56	2,19	10,5	2635	18000
1890	98,09	1,91	9,2	2683	18000
1890	112,78	1,66	8,0	2725	18000
1890	124,44	1,51	7,2	2752	18000
1890	142,15	1,32	6,3	2784	18000
1890	154,76	1,21	5,8	2802	18000
1890	162,35	1,16	5,5	2812	18000
1890	179,13	1,05	5,0	2830	18000
1890	195,07	0,96	4,6	2845	18000
1890	222,78	0,84	4,0	2865	18000

IH102

Mn ₂ [Nm]	i	Pn ₁ [kW]	n ₂ [rpm]	Fr1 [N]	Fr2 [N]
1890	5,26	34,90	171,0	1613	12767
2100	6,36	32,11	141,6	1811	13264
2415	7,05	33,29	127,6	1727	12817
2625	8,27	30,84	108,8	1902	13225
2940	9,99	28,60	90,1	2061	13535
3150	11,09	27,62	81,2	2130	13608
3255	13,32	23,74	67,5	2405	14826
3360	16,09	20,30	55,9	2650	16191
3360	17,85	18,29	50,4	2792	17209
3360	19,85	16,45	45,3	2923	18287
3360	21,44	15,23	42,0	3010	19096
3465	23,97	14,05	37,5	3094	19902
3465	25,89	13,01	34,8	3168	20764
3465	28,73	11,72	31,3	3259	21958
3360	30,72	10,63	29,3	3337	22000
3360	34,20	9,55	26,3	3413	22000
2940	38,45	7,43	23,4	3564	22000
3465	41,30	8,15	21,8	3512	22000
3465	45,82	7,35	19,6	3569	22000
3465	51,52	6,54	17,5	3627	22000

IH103

Mn ₂ [Nm]	i	Pn ₁ [kW]	n ₂ [rpm]	Fr1 [N]	Fr2 [N]
3675	55,47	6,58	16,2	3634	22000
3675	69,69	5,23	12,9	3727	22000
3675	79,82	4,57	11,3	3774	22000
3675	84,16	4,33	10,7	3790	22000
3675	93,36	3,91	9,6	3820	22000
3675	100,07	3,65	9,0	3838	22000
3675	120,84	3,02	7,5	3882	22000
3675	134,06	2,72	6,7	3902	22000
3675	143,42	2,54	6,3	3915	22000
3675	160,82	2,27	5,6	3934	22000
3675	181,07	2,01	5,0	3951	22000
3675	194,21	1,88	4,6	3961	22000
3675	215,45	1,69	4,2	3974	22000
3780	242,59	1,55	3,7	3984	22000

IH122

Mn ₂ [Nm]	i	Pn ₁ [kW]	n ₂ [rpm]	Fr1 [N]	Fr2 [N]
3150	5,27	58,04	170,6	616	18507
3360	5,78	56,55	155,8	703	18709
3780	7,05	52,12	127,7	964	19385
3885	7,74	48,77	116,2	1161	20049
3990	8,48	45,75	106,2	1338	20710
4200	10,35	39,46	87,0	1709	22339
4620	12,66	35,46	71,1	1944	23484
4830	13,86	33,86	64,9	2038	23985
5040	16,92	28,95	53,2	2327	26025
5250	19,32	26,41	46,6	2476	27258
5250	20,57	24,81	43,8	2570	28191
5250	22,52	22,66	40,0	2697	29575
5250	24,47	20,86	36,8	2803	30000
5250	27,49	18,56	32,7	2938	30000
5250	29,86	17,09	30,1	3024	30000
5250	33,00	15,46	27,3	3120	30000
5250	36,13	14,12	24,9	3199	30000
5250	44,10	11,57	20,4	3349	30000

IH123

Mn ₂ [Nm]	i	Pn ₁ [kW]	n ₂ [rpm]	Fr1 [N]	Fr2 [N]
5250	45,77	11,39	19,7	3374	30000

IH123

Mn ₂ [Nm]	i	Pn ₁ [kW]	n ₂ [rpm]	Fr1 [N]	Fr2 [N]
5250	55,87	9,33	16,1	3492	30000
5250	67,32	7,74	13,4	3583	30000
5250	73,71	7,07	12,2	3622	30000
5250	83,34	6,25	10,8	3669	30000
5250	89,97	5,79	10,0	3696	30000
5250	100,29	5,20	9,0	3730	30000
5250	108,34	4,81	8,3	3752	30000
5250	118,62	4,39	7,6	3776	30000
5250	128,18	4,07	7,0	3795	30000
5250	144,79	3,60	6,2	3822	30000
5250	155,22	3,36	5,8	3836	30000
5250	172,80	3,02	5,2	3855	30000
5250	189,19	2,75	4,8	3871	30000
5250	207,43	2,51	4,3	3884	30000
5250	230,92	2,26	3,9	3899	30000

IH142

Mn ₂ [Nm]	i	Pn ₁ [kW]	n ₂ [rpm]	Fr1 [N]	Fr2 [N]
4830	5,27	89,01	170,6	4831	23594
5145	6,36	78,69	141,6	5490	25090
5250	7,04	72,45	127,8	5889	26187
5565	7,84	68,97	114,8	6111	26774
6825	9,45	70,20	95,2	6033	25788
7560	10,47	70,16	85,9	6035	25199
7665	13,07	56,99	68,8	6877	28552
8190	15,75	50,54	57,1	7289	30282
8295	17,45	46,19	51,6	7567	31876
8400	20,04	40,73	44,9	7916	34236
8400	24,15	33,81	37,3	8359	38042
8400	26,76	30,51	33,6	8570	40244
8400	32,24	25,32	27,9	8901	44431
8400	38,85	21,02	23,2	9176	48891
8400	43,05	18,96	20,9	9308	51470

IH143

Mn ₂ [Nm]	i	Pn ₁ [kW]	n ₂ [rpm]	Fr1 [N]	Fr2 [N]
8400	48,35	17,25	18,6	9440	54488
8400	53,53	15,58	16,8	9545	55000
8400	59,22	14,08	15,2	9638	55000

IH143

Mn ₂ [Nm]	i	Pn ₁ [kW]	n ₂ [rpm]	Fr1 [N]	Fr2 [N]
8400	62,99	13,24	14,3	9691	55000
8400	71,35	11,69	12,6	9788	55000
8400	79,07	10,54	11,4	9860	55000
8400	86,43	9,65	10,4	9916	55000
8400	96,21	8,67	9,3	9977	55000
8400	104,51	7,98	8,6	10020	55000
8400	115,92	7,19	7,8	10070	55000
8400	128,47	6,49	7,0	10114	55000
8400	139,55	5,97	6,5	10146	55000
8400	154,33	5,40	5,8	10182	55000
8400	185,96	4,48	4,8	10239	55000
8400	206,08	4,05	4,4	10267	55000

IHR041

Mn ₂ [Nm]	i	Pn ₁ [kW]	n ₂ [rpm]	Fr1 [N]	Fr2 [N]
29	1,44	1,97	626,1	930	737
29	2,00	1,41	450,0	1054	838
36	2,55	1,35	353,6	1068	891
36	2,71	1,27	331,6	1087	914
46	3,11	1,43	289,8	1050	914
47	3,59	1,27	250,8	1087	965
47	4,20	1,08	214,3	1128	1000
47	5,00	0,91	180,0	1167	1000
53	5,50	0,92	163,6	1164	1000
53	6,09	0,83	147,8	1184	1000
53	7,67	0,66	117,4	1223	1000
58	8,75	0,63	102,9	1228	1000

IHR051

Mn ₂ [Nm]	i	Pn ₁ [kW]	n ₂ [rpm]	Fr1 [N]	Fr2 [N]
47	1,27	3,57	707,1	723	1849
68	1,42	4,63	634,1	525	1801
68	2,13	3,09	423,5	813	2120
79	2,57	2,95	350,0	840	2223
89	3,17	2,71	284,2	884	2353
95	3,69	2,47	244,1	930	2472
95	4,00	2,27	225,0	966	2500
100	4,77	2,01	188,7	1015	2500
105	5,25	1,92	171,4	1032	2500

IHR051

Mn ₂ [Nm]	i	Pn ₁ [kW]	n ₂ [rpm]	Fr1 [N]	Fr2 [N]
105	5,82	1,74	154,7	1067	2500
105	7,33	1,38	122,7	1135	2500
105	8,38	1,21	107,5	1167	2500

IHR061

Mn ₂ [Nm]	i	Pn ₁ [kW]	n ₂ [rpm]	Fr1 [N]	Fr2 [N]
105	1,34	7,52	669,8	1819	2682
137	2,13	6,18	423,5	2025	3068
147	2,57	5,50	350,0	2129	3264
147	3,17	4,47	284,2	2289	3540
158	3,69	4,11	244,1	2343	3700
158	4,00	3,79	225,0	2393	3700
168	4,77	3,39	188,7	2454	3700
179	5,25	3,27	171,4	2472	3700
179	5,82	2,95	154,7	2522	3700
179	7,33	2,34	122,7	2615	3700
179	8,38	2,05	107,5	2660	3700

IHR081

Mn ₂ [Nm]	i	Pn ₁ [kW]	n ₂ [rpm]	Fr1 [N]	Fr2 [N]
231	1,30	17,13	693,8	594	2894
252	1,43	16,97	630,0	617	2960
263	1,93	13,08	466,1	1173	3306
310	2,54	11,72	354,1	1366	3577
331	3,25	9,79	276,9	1642	3894
336	3,72	8,68	241,8	1800	4000
336	4,00	8,08	225,0	1886	4000
336	4,67	6,93	192,9	2051	4000
347	5,54	6,02	162,5	2180	4000
357	6,08	5,65	147,9	2233	4000
368	7,50	4,71	120,0	2366	4000
368	8,44	4,19	106,6	2442	4000

IHR101

Mn ₂ [Nm]	i	Pn ₁ [kW]	n ₂ [rpm]	Fr1 [N]	Fr2 [N]
462	1,29	34,38	696,2	1483	3554
504	1,41	34,38	638,2	1483	3619

IHR101

Mn ₂ [Nm]	i	Pn ₁ [kW]	n ₂ [rpm]	Fr1 [N]	Fr2 [N]
504	2,03	23,86	442,9	2242	4178
604	2,48	23,40	362,7	2275	4376
641	3,27	18,83	275,0	2606	4829
641	3,70	16,65	243,2	2762	5000
641	4,22	14,59	213,2	2911	5000
651	4,88	12,85	184,6	3037	5000
651	5,27	11,89	170,9	3106	5000
672	6,23	10,37	144,4	3215	5000
683	7,55	8,70	119,3	3336	5000
683	8,40	7,82	107,1	3400	5000

IHR121

Mn ₂ [Nm]	i	Pn ₁ [kW]	n ₂ [rpm]	Fr1 [N]	Fr2 [N]
714	1,23	55,80	731,2	567	4454
777	1,42	52,76	635,3	751	4639
777	1,81	41,38	498,2	1437	5096
819	2,00	39,39	450,0	1557	5257
861	2,48	33,40	362,9	1918	5667
861	2,95	28,03	304,6	2242	6000
882	3,14	27,00	286,4	2304	6000
893	3,58	23,99	251,5	2486	6000
893	4,12	20,85	218,6	2675	6000
914	4,80	18,31	187,5	2828	6000
924	5,21	17,05	172,6	2905	6000
945	6,25	14,54	144,0	3055	6000
1050	7,70	13,12	116,9	3141	6000

IHA32

Mn ₂ [Nm]	i	Pn ₁ [kW]	n ₂ [rpm]	Fr1 [N]	Fr2 [N]
85	5,38	1,19	130,1	330	1381
85	6,52	0,98	107,4	409	1473
80	8,11	0,74	86,3	373	1584
96	10,94	0,66	64,0	441	1750
85	13,25	0,48	52,8	363	1865
85	16,49	0,39	42,5	398	2000
96	20,26	0,36	34,5	453	2000
90	24,55	0,28	28,5	386	2000
85	30,55	0,21	22,9	374	2000
96	35,44	0,20	19,8	480	2000
96	44,10	0,16	15,9	398	2000
85	48,75	0,13	14,4	398	2000
101	60,67	0,13	11,5	472	2000

IHA33

Mn ₂ [Nm]	i	Pn ₁ [kW]	n ₂ [rpm]	Fr1 [N]	Fr2 [N]
106	51,32	0,16	13,6	472	2000
106	59,65	0,14	11,7	472	2000
106	72,27	0,11	9,7	472	2000
106	89,94	0,09	7,8	472	2000
106	110,51	0,07	6,3	472	2000
106	133,88	0,06	5,2	472	2000
106	166,61	0,05	4,2	472	2000
106	193,30	0,04	3,6	472	2000
106	240,55	0,03	2,9	472	2000
106	279,07	0,03	2,5	472	2000
106	347,29	0,02	2,0	472	2000

IHA41

Mn ₂ [Nm]	i	Pn ₁ [kW]	n ₂ [rpm]	Fr1 [N]	Fr2 [N]
27	1,45	1,37	483,3	330	645
27	2,94	0,67	237,7	330	817
32	4,75	0,50	147,4	330	958
32	5,45	0,44	128,3	330	1003
27	7,88	0,25	88,9	330	1100
21	10,83	0,15	64,6	330	1100

IHA42

Mn ₂ [Nm]	i	Pn ₁ [kW]	n ₂ [rpm]	Fr1 [N]	Fr2 [N]
149	5,38	2,08	130,1	330	2908
149	6,52	1,72	107,4	409	3100
138	8,11	1,28	86,3	369	3334
159	10,94	1,10	64,0	424	3684
149	13,25	0,84	52,8	381	3927
149	16,49	0,68	42,5	398	4224
159	20,26	0,59	34,5	432	4300
165	24,55	0,50	28,5	422	4300
149	30,55	0,37	22,9	359	4300
159	35,44	0,34	19,8	457	4300
149	44,10	0,25	15,9	371	4300
122	48,75	0,19	14,4	416	4300
138	60,67	0,17	11,5	428	4300

IHA43

Mn ₂ [Nm]	i	Pn ₁ [kW]	n ₂ [rpm]	Fr1 [N]	Fr2 [N]
159	51,32	0,24	13,6	427	4300
159	59,65	0,21	11,7	426	4300
159	72,27	0,17	9,7	409	4300
159	89,94	0,14	7,8	398	4300
159	110,51	0,11	6,3	403	4300
159	133,88	0,09	5,2	409	4300
159	166,61	0,07	4,2	398	4300
159	193,30	0,06	3,6	427	4300
159	240,55	0,05	2,9	398	4300
159	279,07	0,04	2,5	427	4300
159	347,29	0,04	2,0	398	4300

IHA51

Mn ₂ [Nm]	i	Pn ₁ [kW]	n ₂ [rpm]	Fr1 [N]	Fr2 [N]
43	1,45	2,18	483,3	330	1776
43	2,94	1,07	237,7	330	2250
53	4,75	0,83	147,4	330	2639
53	5,45	0,73	128,3	330	2764
43	7,88	0,40	88,9	330	3000
27	10,83	0,18	64,6	330	3000

IHA52

Mn ₂ [Nm]	i	Pn ₁ [kW]	n ₂ [rpm]	Fr1 [N]	Fr2 [N]
255	5,14	3,73	136,1	550	3581
255	6,22	3,08	112,5	682	3816
255	7,73	2,48	90,5	664	4103
319	9,64	2,49	72,6	827	4416
298	11,67	1,92	60,0	636	4705
298	14,50	1,54	48,3	664	5059
319	16,91	1,42	41,4	758	5325
308	20,46	1,13	34,2	659	5674
298	25,43	0,88	27,5	641	6000
319	29,89	0,80	23,4	752	6000
319	36,17	0,66	19,4	682	6000
298	44,95	0,50	15,6	620	6000
319	49,78	0,48	14,1	798	6000
308	61,87	0,37	11,3	642	6000

IHA53

Mn ₂ [Nm]	i	Pn ₁ [kW]	n ₂ [rpm]	Fr1 [N]	Fr2 [N]
319	49,80	0,49	14,1	330	6000
319	60,25	0,41	11,6	409	6000
319	74,88	0,33	9,3	398	6000
319	88,02	0,28	8,0	421	6000
319	111,61	0,22	6,3	390	6000
319	138,71	0,18	5,0	398	6000
319	163,05	0,15	4,3	421	6000
319	200,27	0,12	3,5	403	6000
319	235,41	0,10	3,0	421	6000
319	284,81	0,09	2,5	409	6000
319	353,98	0,07	2,0	398	6000

IHA61

Mn ₂ [Nm]	i	Pn ₁ [kW]	n ₂ [rpm]	Fr1 [N]	Fr2 [N]
96	1,33	5,34	525,0	550	2586
96	2,50	2,85	280,0	550	3189
117	4,38	1,98	159,7	550	3846
96	7,75	0,92	90,3	550	4500
74	10,67	0,52	65,6	550	4500

IHA62

Mn ₂ [Nm]	i	Pn ₁ [kW]	n ₂ [rpm]	Fr1 [N]	Fr2 [N]
404	5,14	5,91	136,1	550	5285
404	6,22	4,88	112,5	682	5632
404	7,73	3,93	90,5	664	6055
489	9,64	3,81	72,6	801	6518
468	11,67	3,01	60,0	652	6945
446	14,50	2,32	48,3	634	7467
531	16,91	2,36	41,4	842	7860
489	20,46	1,80	34,2	627	8000
457	25,43	1,35	27,5	621	8000
478	29,89	1,20	23,4	734	8000
499	36,17	1,04	19,4	712	8000
468	44,95	0,78	15,6	621	8000
393	49,78	0,59	14,1	626	8000
468	61,87	0,57	11,3	789	8000

IHA63

Mn ₂ [Nm]	i	Pn ₁ [kW]	n ₂ [rpm]	Fr1 [N]	Fr2 [N]
510	49,80	0,79	14,1	330	8000
510	60,25	0,65	11,6	409	8000
510	74,88	0,52	9,3	398	8000
510	88,02	0,45	8,0	421	8000
510	111,61	0,35	6,3	390	8000
510	138,71	0,28	5,0	398	8000
510	163,05	0,24	4,3	421	8000
510	200,27	0,20	3,5	403	8000
510	235,41	0,17	3,0	421	8000
510	284,81	0,14	2,5	409	8000
510	353,98	0,11	2,0	398	8000

IH032

Mn ₂ [Nm]	i	Pn ₁ [kW]	n ₂ [rpm]	Fr1 [N]	Fr2 [N]
101	4,70	1,62	149,1	656	3969
112	6,23	1,35	112,4	781	4355
133	7,76	1,29	90,2	808	4553
138	8,87	1,17	79,0	862	4767
149	10,14	1,10	69,0	894	4941
154	11,76	0,99	59,5	948	5214
181	13,72	0,99	51,0	946	5297
181	14,66	0,93	47,8	975	5457

IH032

Mn_2 [Nm]	i	Pn_1 [kW]	n_2 [rpm]	Fr_1 [N]	Fr_2 [N]
202	16,77	0,91	41,8	985	5500
213	18,20	0,88	38,5	998	5500
213	19,90	0,80	35,2	1032	5500
213	22,68	0,70	30,9	1078	5500
213	23,83	0,67	29,4	1094	5500
213	26,39	0,61	26,5	1124	5500
213	29,70	0,54	23,6	1155	5500
213	32,89	0,49	21,3	1179	5500
213	37,92	0,42	18,5	1209	5500
213	41,40	0,39	16,9	1225	5500
213	47,25	0,34	14,8	1247	5500

IH033

Mn_2 [Nm]	i	Pn_1 [kW]	n_2 [rpm]	Fr_1 [N]	Fr_2 [N]
213	53,59	0,30	13,1	1266	5500
213	66,78	0,24	10,5	1293	5500
213	74,84	0,22	9,3	1305	5500
213	99,27	0,16	7,0	1329	5500
213	108,05	0,15	6,5	1335	5500
213	123,71	0,13	5,7	1344	5500
213	143,33	0,11	4,9	1352	5500
213	178,61	0,09	3,9	1362	5500
213	197,17	0,08	3,5	1366	5500
213	245,70	0,07	2,9	1374	5500

IH042

Mn_2 [Nm]	i	Pn_1 [kW]	n_2 [rpm]	Fr_1 [N]	Fr_2 [N]
170	5,46	2,34	128,2	372	5154
170	7,19	1,78	97,4	625	5783
223	8,91	1,88	78,5	578	5877
255	10,31	1,86	67,9	589	5998
266	11,80	1,69	59,3	664	6282
266	13,57	1,47	51,6	764	6600
266	15,96	1,25	43,9	863	6600
266	19,00	1,05	36,8	954	6600
266	21,00	0,95	33,3	999	6600
276	23,15	0,90	30,2	1023	6600
276	26,04	0,80	26,9	1068	6600
298	27,50	0,81	25,4	1061	6600

IH042

Mn ₂ [Nm]	i	Pn ₁ [kW]	n ₂ [rpm]	Fr1 [N]	Fr2 [N]
298	30,45	0,73	23,0	1097	6600
298	34,10	0,66	20,5	1132	6600
298	37,76	0,59	18,5	1161	6600
298	43,75	0,51	16,0	1198	6600
298	47,53	0,47	14,7	1216	6600
298	54,25	0,41	12,9	1242	6600

IH043

Mn ₂ [Nm]	i	Pn ₁ [kW]	n ₂ [rpm]	Fr1 [N]	Fr2 [N]
319	61,83	0,40	11,3	1253	6600
319	76,67	0,32	9,1	1287	6600
319	87,05	0,28	8,0	1304	6600
319	114,55	0,21	6,1	1334	6600
319	125,69	0,19	5,6	1342	6600
319	142,04	0,17	4,9	1352	6600
319	165,38	0,15	4,2	1363	6600
319	205,07	0,12	3,4	1376	6600
319	227,50	0,11	3,1	1381	6600
319	282,10	0,09	2,5	1390	6600

IH052

Mn ₂ [Nm]	i	Pn ₁ [kW]	n ₂ [rpm]	Fr1 [N]	Fr2 [N]
276	5,73	3,63	122,2	188	6400
308	6,89	3,36	101,5	277	6713
361	8,53	3,19	82,1	336	7002
393	9,56	3,09	73,2	367	7156
414	11,51	2,71	60,8	495	7637
457	14,24	2,41	49,2	593	8000
478	16,59	2,17	42,2	675	8000
489	18,00	2,04	38,9	717	8000
489	19,97	1,84	35,0	784	8000
499	21,67	1,73	32,3	820	8000
499	24,71	1,52	28,3	891	8000
521	26,18	1,50	26,7	900	8000
521	28,44	1,38	24,6	939	8000
521	31,52	1,24	22,2	984	8000
521	33,00	1,19	21,2	1003	8000
521	38,98	1,00	18,0	1063	8000
521	45,36	0,86	15,4	1111	8000

IH052

Mn ₂ [Nm]	i	Pn ₁ [kW]	n ₂ [rpm]	Fr1 [N]	Fr2 [N]
521	49,13	0,80	14,2	1133	8000
521	56,11	0,70	12,5	1166	8000

IH053

Mn ₂ [Nm]	i	Pn ₁ [kW]	n ₂ [rpm]	Fr1 [N]	Fr2 [N]
531	58,81	0,69	11,9	1172	8000
531	72,75	0,56	9,6	1215	8000
531	90,51	0,45	7,7	1251	8000
531	108,95	0,37	6,4	1276	8000
531	134,76	0,30	5,2	1300	8000
531	157,29	0,26	4,5	1314	8000
531	194,56	0,21	3,6	1330	8000
531	216,38	0,19	3,2	1337	8000
531	267,65	0,15	2,6	1349	8000

IH062

Mn ₂ [Nm]	i	Pn ₁ [kW]	n ₂ [rpm]	Fr1 [N]	Fr2 [N]
531	5,38	7,43	130,2	728	10367
584	5,93	7,41	118,0	736	10510
584	7,39	5,95	94,7	1151	11565
638	8,50	5,64	82,3	1238	11970
638	9,39	5,11	74,6	1389	12000
691	11,69	4,45	59,9	1578	12000
744	12,67	4,42	55,3	1586	12000
744	14,75	3,79	47,5	1763	12000
850	16,29	3,93	43,0	1726	12000
882	17,67	3,75	39,6	1774	12000
903	20,28	3,35	34,5	1890	12000
903	23,27	2,92	30,1	2012	12000
903	25,70	2,64	27,2	2090	12000
850	29,33	2,18	23,9	2222	12000
903	32,00	2,12	21,9	2238	12000
850	36,99	1,73	18,9	2350	12000
903	40,33	1,68	17,4	2363	12000
903	46,06	1,47	15,2	2422	12000

IH063

Mn ₂ [Nm]	i	Pn ₁ [kW]	n ₂ [rpm]	Fr1 [N]	Fr2 [N]
903	49,45	1,40	14,2	2451	12000
903	54,61	1,27	12,8	2488	12000
903	68,00	1,02	10,3	2558	12000
903	85,82	0,81	8,2	2617	12000
903	94,76	0,73	7,4	2638	12000
903	118,00	0,59	5,9	2678	12000
903	135,40	0,51	5,2	2699	12000
903	149,51	0,46	4,7	2712	12000
903	170,67	0,41	4,1	2728	12000
903	186,18	0,37	3,8	2738	12000
903	215,21	0,32	3,2	2752	12000
903	234,67	0,30	3,0	2759	12000
903	268,00	0,26	2,6	2770	12000

IH082

Mn ₂ [Nm]	i	Pn ₁ [kW]	n ₂ [rpm]	Fr1 [N]	Fr2 [N]
744	5,39	10,38	129,9	679	12923
744	5,95	9,41	117,7	897	13467
850	7,39	8,65	94,7	1068	14253
850	8,02	7,97	87,3	1219	14752
956	8,85	8,13	79,1	1184	14887
1169	11,01	7,99	63,6	1216	15367
1488	13,50	8,29	51,9	1148	15368
1594	14,90	8,05	47,0	1202	15622
1594	16,62	7,22	42,1	1389	16471
1594	18,53	6,47	37,8	1556	17349
1700	19,38	6,60	36,1	1528	17238
1700	21,39	5,98	32,7	1667	18000
1700	22,80	5,61	30,7	1750	18000
1700	26,60	4,81	26,3	1929	18000
1700	27,88	4,59	25,1	1979	18000
1700	31,15	4,10	22,5	2087	18000
1700	34,38	3,72	20,4	2173	18000
1700	38,70	3,30	18,1	2267	18000
1700	42,75	2,99	16,4	2337	18000
1700	48,13	2,66	14,5	2412	18000

IH083

Mn ₂ [Nm]	i	Pn ₁ [kW]	n ₂ [rpm]	Fr1 [N]	Fr2 [N]
1700	56,53	2,31	12,4	2500	18000
1913	71,48	2,06	9,8	2556	18000
1913	78,87	1,86	8,9	2599	18000
1913	85,56	1,72	8,2	2631	18000
1913	98,09	1,50	7,1	2679	18000
1913	112,78	1,30	6,2	2722	18000
1913	124,44	1,18	5,6	2749	18000
1913	142,15	1,03	4,9	2781	18000
1913	154,76	0,95	4,5	2799	18000
1913	162,35	0,91	4,3	2809	18000
1913	179,13	0,82	3,9	2828	18000
1913	195,07	0,75	3,6	2843	18000
1913	222,78	0,66	3,1	2863	18000

IH102

Mn ₂ [Nm]	i	Pn ₁ [kW]	n ₂ [rpm]	Fr1 [N]	Fr2 [N]
1913	5,26	27,34	133,0	1583	14423
2125	6,36	25,15	110,1	1784	15024
2444	7,05	26,07	99,3	1699	14628
2656	8,27	24,15	84,6	1876	15132
2975	9,99	22,40	70,1	2036	15559
3188	11,09	21,63	63,1	2107	15698
3294	13,32	18,59	52,5	2385	17053
3400	16,09	15,89	43,5	2633	18567
3400	17,85	14,33	39,2	2777	19675
3400	19,85	12,89	35,3	2909	20846
3400	21,44	11,93	32,6	2997	21727
3506	23,97	11,00	29,2	3082	22000
3506	25,89	10,19	27,0	3157	22000
3506	28,73	9,18	24,4	3249	22000
3400	30,72	8,33	22,8	3328	22000
3400	34,20	7,48	20,5	3405	22000
2975	38,45	5,82	18,2	3557	22000
3506	41,30	6,39	16,9	3505	22000
3506	45,82	5,76	15,3	3563	22000
3506	51,52	5,12	13,6	3622	22000

IH103

Mn ₂ [Nm]	i	Pn ₁ [kW]	n2 [rpm]	Fr1 [N]	Fr2 [N]
3719	55,47	5,15	12,6	3629	22000
3719	69,69	4,10	10,0	3723	22000
3719	79,82	3,58	8,8	3770	22000
3719	84,16	3,39	8,3	3786	22000
3719	93,36	3,06	7,5	3817	22000
3719	100,07	2,86	7,0	3835	22000
3719	120,84	2,36	5,8	3879	22000
3719	134,06	2,13	5,2	3900	22000
3719	143,42	1,99	4,9	3912	22000
3719	160,82	1,78	4,3	3932	22000
3719	181,07	1,58	3,9	3950	22000
3719	194,21	1,47	3,6	3959	22000
3719	215,45	1,33	3,2	3972	22000
3825	242,59	1,21	2,9	3983	22000

IH122

Mn ₂ [Nm]	i	Pn ₁ [kW]	n2 [rpm]	Fr1 [N]	Fr2 [N]
3188	5,27	45,46	132,7	575	20890
3400	5,78	44,29	121,2	664	21161
3825	7,05	40,82	99,3	927	21998
3931	7,74	38,20	90,4	1127	22745
4038	8,48	35,83	82,6	1306	23489
4250	10,35	30,90	67,7	1681	25312
4675	12,66	27,77	55,3	1919	26660
4888	13,86	26,52	50,5	2014	27255
5100	16,92	22,67	41,4	2306	29524
5313	19,32	20,68	36,2	2457	30000
5313	20,57	19,43	34,0	2553	30000
5313	22,52	17,74	31,1	2681	30000
5313	24,47	16,33	28,6	2788	30000
5313	27,49	14,54	25,5	2925	30000
5313	29,86	13,38	23,4	3012	30000
5313	33,00	12,11	21,2	3109	30000
5313	36,13	11,06	19,4	3189	30000
5313	44,10	9,06	15,9	3341	30000

IH123

Mn ₂ [Nm]	i	Pn ₁ [kW]	n2 [rpm]	Fr1 [N]	Fr2 [N]
5313	45,77	8,92	15,3	3366	30000

IH123

Mn ₂ [Nm]	i	Pn ₁ [kW]	n2 [rpm]	Fr1 [N]	Fr2 [N]
5313	55,87	7,31	12,5	3486	30000
5313	67,32	6,06	10,4	3578	30000
5313	73,71	5,54	9,5	3617	30000
5313	83,34	4,90	8,4	3665	30000
5313	89,97	4,54	7,8	3692	30000
5313	100,29	4,07	7,0	3726	30000
5313	108,34	3,77	6,5	3749	30000
5313	118,62	3,44	5,9	3773	30000
5313	128,18	3,18	5,5	3792	30000
5313	144,79	2,82	4,8	3819	30000
5313	155,22	2,63	4,5	3834	30000
5313	172,80	2,36	4,0	3853	30000
5313	189,19	2,16	3,7	3869	30000
5313	207,43	1,97	3,4	3883	30000
5313	230,92	1,77	3,0	3898	30000

IH142

Mn ₂ [Nm]	i	Pn ₁ [kW]	n2 [rpm]	Fr1 [N]	Fr2 [N]
4888	5,27	69,71	132,7	4763	26746
5206	6,36	61,62	110,1	5430	28444
5313	7,04	56,74	99,4	5834	29660
5631	7,84	54,01	89,2	6059	30370
6906	9,45	54,98	74,1	5979	29582
7650	10,47	54,95	66,8	5982	29108
7756	13,07	44,64	53,5	6833	32777
8288	15,75	39,58	44,4	7251	34777
8394	17,45	36,17	40,1	7532	36535
8500	20,04	31,90	34,9	7885	39125
8500	24,15	26,48	29,0	8333	43263
8500	26,76	23,89	26,1	8547	45657
8500	32,24	19,83	21,7	8882	50210
8500	38,85	16,46	18,0	9160	55000
8500	43,05	14,85	16,3	9293	55000

IH143

Mn ₂ [Nm]	i	Pn ₁ [kW]	n2 [rpm]	Fr1 [N]	Fr2 [N]
8500	48,35	13,51	14,5	9428	55000
8500	53,53	12,20	13,1	9533	55000
8500	59,22	11,03	11,8	9628	55000

IH143

Mn ₂ [Nm]	i	Pn ₁ [kW]	n ₂ [rpm]	Fr1 [N]	Fr2 [N]
8500	62,99	10,37	11,1	9681	55000
8500	71,35	9,15	9,8	9780	55000
8500	79,07	8,26	8,8	9852	55000
8500	86,43	7,56	8,1	9909	55000
8500	96,21	6,79	7,3	9971	55000
8500	104,51	6,25	6,7	10014	55000
8500	115,92	5,63	6,0	10064	55000
8500	128,47	5,08	5,5	10109	55000
8500	139,55	4,68	5,0	10141	55000
8500	154,33	4,23	4,5	10178	55000
8500	185,96	3,51	3,8	10236	55000
8500	206,08	3,17	3,4	10264	55000

IHR041

Mn ₂ [Nm]	i	Pn ₁ [kW]	n ₂ [rpm]	Fr1 [N]	Fr2 [N]
30	1,44	1,54	487,0	925	812
30	2,00	1,11	350,0	1050	922
36	2,55	1,06	275,0	1064	981
36	2,71	0,99	257,9	1083	1000
47	3,11	1,12	225,4	1046	1000
48	3,59	0,99	195,1	1083	1000
48	4,20	0,85	166,7	1125	1000
48	5,00	0,71	140,0	1164	1000
53	5,50	0,72	127,3	1162	1000
53	6,09	0,65	114,9	1182	1000
53	7,67	0,52	91,3	1221	1000
58	8,75	0,50	80,0	1226	1000

IHR051

Mn ₂ [Nm]	i	Pn ₁ [kW]	n ₂ [rpm]	Fr1 [N]	Fr2 [N]
48	1,27	2,80	550,0	715	2032
69	1,42	3,62	493,2	514	1990
69	2,13	2,42	329,4	806	2336
80	2,57	2,31	272,2	833	2453
90	3,17	2,12	221,1	878	2500
96	3,69	1,93	189,8	925	2500
96	4,00	1,78	175,0	961	2500
101	4,77	1,58	146,8	1011	2500
106	5,25	1,51	133,3	1028	2500

IHR051

Mn ₂ [Nm]	i	Pn ₁ [kW]	n ₂ [rpm]	Fr1 [N]	Fr2 [N]
106	5,82	1,36	120,3	1063	2500
106	7,33	1,08	95,5	1132	2500
106	8,38	0,94	83,6	1164	2500

IHR061

Mn ₂ [Nm]	i	Pn ₁ [kW]	n ₂ [rpm]	Fr1 [N]	Fr2 [N]
106	1,34	5,89	520,9	1805	2948
138	2,13	4,84	329,4	2013	3378
149	2,57	4,31	272,2	2119	3593
149	3,17	3,50	221,1	2280	3700
159	3,69	3,22	189,8	2336	3700
159	4,00	2,97	175,0	2386	3700
170	4,77	2,65	146,8	2448	3700
181	5,25	2,56	133,3	2466	3700
181	5,82	2,31	120,3	2516	3700
181	7,33	1,83	95,5	2611	3700
181	8,38	1,61	83,6	2656	3700

IHR081

Mn ₂ [Nm]	i	Pn ₁ [kW]	n ₂ [rpm]	Fr1 [N]	Fr2 [N]
234	1,30	13,41	539,6	565	3183
255	1,43	13,29	490,0	588	3258
266	1,93	10,24	362,5	1151	3637
313	2,54	9,18	275,4	1346	3939
335	3,25	7,67	215,4	1625	4000
340	3,72	6,80	188,1	1785	4000
340	4,00	6,33	175,0	1872	4000
340	4,67	5,42	150,0	2039	4000
351	5,54	4,71	126,4	2170	4000
361	6,08	4,42	115,1	2224	4000
372	7,50	3,69	93,3	2358	4000
372	8,44	3,28	82,9	2435	4000

IHR101

Mn ₂ [Nm]	i	Pn ₁ [kW]	n ₂ [rpm]	Fr1 [N]	Fr2 [N]
468	1,29	26,92	541,5	1453	3913
510	1,41	26,92	496,4	1454	3988

IHR101

Mn ₂ [Nm]	i	Pn ₁ [kW]	n ₂ [rpm]	Fr1 [N]	Fr2 [N]
510	2,03	18,68	344,4	2222	4596
611	2,48	18,33	282,1	2255	4821
648	3,27	14,74	213,9	2589	5000
648	3,70	13,04	189,2	2748	5000
648	4,22	11,43	165,8	2899	5000
659	4,88	10,06	143,6	3026	5000
659	5,27	9,31	132,9	3096	5000
680	6,23	8,13	112,3	3207	5000
691	7,55	6,81	92,8	3329	5000
691	8,40	6,12	83,3	3393	5000

IHR121

Mn ₂ [Nm]	i	Pn ₁ [kW]	n ₂ [rpm]	Fr1 [N]	Fr2 [N]
723	1,23	43,70	568,8	527	4897
786	1,42	41,32	494,1	713	5103
786	1,81	32,40	387,5	1408	5601
829	2,00	30,85	350,0	1529	5779
871	2,48	26,15	282,3	1894	6000
871	2,95	21,95	236,9	2222	6000
893	3,14	21,14	222,7	2285	6000
903	3,58	18,79	195,6	2469	6000
903	4,12	16,33	170,0	2660	6000
924	4,80	14,34	145,8	2815	6000
935	5,21	13,35	134,2	2892	6000
956	6,25	11,39	112,0	3045	6000
1063	7,70	10,27	90,9	3132	6000

IHA32

Mn ₂ [Nm]	i	Pn ₁ [kW]	n ₂ [rpm]	Fr1 [N]	Fr2 [N]
86	5,38	0,85	93,0	330	1545
86	6,52	0,71	76,7	409	1647
81	8,11	0,53	61,6	373	1772
97	10,94	0,47	45,7	441	1958
86	13,25	0,35	37,7	363	2000
86	16,49	0,28	30,3	398	2000
97	20,26	0,26	24,7	453	2000
91	24,55	0,20	20,4	386	2000
86	30,55	0,15	16,4	374	2000
97	35,44	0,15	14,1	480	2000
97	44,10	0,12	11,3	398	2000
86	48,75	0,09	10,3	398	2000
102	60,67	0,09	8,2	472	2000

IHA33

Mn ₂ [Nm]	i	Pn ₁ [kW]	n ₂ [rpm]	Fr1 [N]	Fr2 [N]
108	51,32	0,11	9,7	472	2000
108	59,65	0,10	8,4	472	2000
108	72,27	0,08	6,9	472	2000
108	89,94	0,07	5,6	472	2000
108	110,51	0,05	4,5	472	2000
108	133,88	0,04	3,7	472	2000
108	166,61	0,04	3,0	472	2000
108	193,30	0,03	2,6	472	2000
108	240,55	0,02	2,1	472	2000
108	279,07	0,02	1,8	472	2000
108	347,29	0,02	1,4	472	2000

IHA41

Mn ₂ [Nm]	i	Pn ₁ [kW]	n ₂ [rpm]	Fr1 [N]	Fr2 [N]
27	1,45	0,98	345,2	330	721
27	2,94	0,48	169,8	330	914
32	4,75	0,36	105,3	330	1071
32	5,45	0,31	91,7	330	1100
27	7,88	0,18	63,5	330	1100
22	10,83	0,11	46,1	330	1100

IHA42

Mn ₂ [Nm]	i	Pn ₁ [kW]	n ₂ [rpm]	Fr1 [N]	Fr2 [N]
151	5,38	1,50	93,0	330	3253
151	6,52	1,23	76,7	409	3468
140	8,11	0,92	61,6	369	3730
161	10,94	0,79	45,7	424	4121
151	13,25	0,61	37,7	381	4300
151	16,49	0,49	30,3	398	4300
161	20,26	0,43	24,7	432	4300
167	24,55	0,36	20,4	422	4300
151	30,55	0,26	16,4	359	4300
161	35,44	0,24	14,1	457	4300
151	44,10	0,18	11,3	371	4300
124	48,75	0,14	10,3	416	4300
140	60,67	0,12	8,2	428	4300

IHA43

Mn ₂ [Nm]	i	Pn ₁ [kW]	n ₂ [rpm]	Fr1 [N]	Fr2 [N]
161	51,32	0,17	9,7	427	4300
161	59,65	0,15	8,4	426	4300
161	72,27	0,12	6,9	409	4300
161	89,94	0,10	5,6	398	4300
161	110,51	0,08	4,5	403	4300
161	133,88	0,07	3,7	409	4300
161	166,61	0,05	3,0	398	4300
161	193,30	0,05	2,6	427	4300
161	240,55	0,04	2,1	398	4300
161	279,07	0,03	1,8	427	4300
161	347,29	0,03	1,4	398	4300

IHA51

Mn ₂ [Nm]	i	Pn ₁ [kW]	n ₂ [rpm]	Fr1 [N]	Fr2 [N]
43	1,45	1,57	345,2	330	1987
43	2,94	0,77	169,8	330	2517
54	4,75	0,60	105,3	330	2952
54	5,45	0,52	91,7	330	3000
43	7,88	0,29	63,5	330	3000
27	10,83	0,13	46,1	330	3000

IHA52

Mn ₂ [Nm]	i	Pn ₁ [kW]	n ₂ [rpm]	Fr1 [N]	Fr2 [N]
258	5,14	2,68	97,2	550	4006
258	6,22	2,22	80,4	682	4269
258	7,73	1,78	64,7	664	4589
323	9,64	1,79	51,9	827	4940
301	11,67	1,38	42,9	636	5264
301	14,50	1,11	34,5	664	5659
323	16,91	1,02	29,6	758	5957
312	20,46	0,81	24,4	659	6000
301	25,43	0,63	19,7	641	6000
323	29,89	0,58	16,7	752	6000
323	36,17	0,48	13,8	682	6000
301	44,95	0,36	11,1	620	6000
323	49,78	0,35	10,0	798	6000
312	61,87	0,27	8,1	642	6000

IHA53

Mn ₂ [Nm]	i	Pn ₁ [kW]	n ₂ [rpm]	Fr1 [N]	Fr2 [N]
323	49,80	0,35	10,0	330	6000
323	60,25	0,29	8,3	409	6000
323	74,88	0,24	6,7	398	6000
323	88,02	0,20	5,7	421	6000
323	111,61	0,16	4,5	390	6000
323	138,71	0,13	3,6	398	6000
323	163,05	0,11	3,1	421	6000
323	200,27	0,09	2,5	403	6000
323	235,41	0,07	2,1	421	6000
323	284,81	0,06	1,8	409	6000
323	353,98	0,05	1,4	398	6000

IHA61

Mn ₂ [Nm]	i	Pn ₁ [kW]	n ₂ [rpm]	Fr1 [N]	Fr2 [N]
97	1,33	3,84	375,0	550	2893
97	2,50	2,05	200,0	550	3568
118	4,38	1,43	114,0	550	4303
97	7,75	0,66	64,5	550	4500
75	10,67	0,37	46,9	550	4500

IHA62

Mn ₂ [Nm]	i	Pn ₁ [kW]	n2 [rpm]	Fr1 [N]	Fr2 [N]
409	5,14	4,25	97,2	550	5913
409	6,22	3,51	80,4	682	6300
409	7,73	2,82	64,7	664	6774
495	9,64	2,74	51,9	801	7291
473	11,67	2,17	42,9	652	7769
452	14,50	1,66	34,5	634	8000
538	16,91	1,70	29,6	842	8000
495	20,46	1,29	24,4	627	8000
462	25,43	0,97	19,7	621	8000
484	29,89	0,87	16,7	734	8000
505	36,17	0,75	13,8	712	8000
473	44,95	0,56	11,1	621	8000
398	49,78	0,43	10,0	626	8000
473	61,87	0,41	8,1	789	8000

IHA63

Mn ₂ [Nm]	i	Pn ₁ [kW]	n2 [rpm]	Fr1 [N]	Fr2 [N]
516	49,80	0,57	10,0	330	8000
516	60,25	0,47	8,3	409	8000
516	74,88	0,38	6,7	398	8000
516	88,02	0,32	5,7	421	8000
516	111,61	0,25	4,5	390	8000
516	138,71	0,20	3,6	398	8000
516	163,05	0,17	3,1	421	8000
516	200,27	0,14	2,5	403	8000
516	235,41	0,12	2,1	421	8000
516	284,81	0,10	1,8	409	8000
516	353,98	0,08	1,4	398	8000

IH032

Mn ₂ [Nm]	i	Pn ₁ [kW]	n2 [rpm]	Fr1 [N]	Fr2 [N]
102	4,70	1,16	106,5	647	4553
113	6,23	0,97	80,3	773	4995
134	7,76	0,93	64,4	801	5241
140	8,87	0,84	56,4	855	5486
151	10,14	0,79	49,3	888	5500
156	11,76	0,71	42,5	943	5500
183	13,72	0,71	36,4	940	5500
183	14,66	0,67	34,1	970	5500

IH032

Mn_2 [Nm]	i	Pn_1 [kW]	n_2 [rpm]	Fr1 [N]	Fr2 [N]
204	16,77	0,65	29,8	980	5500
215	18,20	0,63	27,5	993	5500
215	19,90	0,58	25,1	1028	5500
215	22,68	0,51	22,1	1074	5500
215	23,83	0,48	21,0	1090	5500
215	26,39	0,44	18,9	1120	5500
215	29,70	0,39	16,8	1152	5500
215	32,89	0,35	15,2	1176	5500
215	37,92	0,30	13,2	1207	5500
215	41,40	0,28	12,1	1223	5500
215	47,25	0,24	10,6	1245	5500

IH033

Mn_2 [Nm]	i	Pn_1 [kW]	n_2 [rpm]	Fr1 [N]	Fr2 [N]
215	53,59	0,22	9,3	1264	5500
215	66,78	0,18	7,5	1292	5500
215	74,84	0,16	6,7	1304	5500
215	99,27	0,12	5,0	1328	5500
215	108,05	0,11	4,6	1335	5500
215	123,71	0,09	4,0	1343	5500
215	143,33	0,08	3,5	1352	5500
215	178,61	0,07	2,8	1362	5500
215	197,17	0,06	2,5	1366	5500
215	245,70	0,05	2,0	1373	5500

IH042

Mn_2 [Nm]	i	Pn_1 [kW]	n_2 [rpm]	Fr1 [N]	Fr2 [N]
172	5,46	1,68	91,5	359	5916
172	7,19	1,28	69,6	616	6600
226	8,91	1,35	56,1	568	6600
258	10,31	1,34	48,5	579	6600
269	11,80	1,22	42,4	655	6600
269	13,57	1,06	36,8	756	6600
269	15,96	0,90	31,3	857	6600
269	19,00	0,76	26,3	948	6600
269	21,00	0,68	23,8	994	6600
280	23,15	0,65	21,6	1018	6600
280	26,04	0,57	19,2	1064	6600
301	27,50	0,59	18,2	1057	6600

IH042

Mn ₂ [Nm]	i	Pn ₁ [kW]	n ₂ [rpm]	Fr1 [N]	Fr2 [N]
301	30,45	0,53	16,4	1093	6600
301	34,10	0,47	14,7	1129	6600
301	37,76	0,43	13,2	1158	6600
301	43,75	0,37	11,4	1195	6600
301	47,53	0,34	10,5	1213	6600
301	54,25	0,30	9,2	1240	6600

IH043

Mn ₂ [Nm]	i	Pn ₁ [kW]	n ₂ [rpm]	Fr1 [N]	Fr2 [N]
323	61,83	0,28	8,1	1251	6600
323	76,67	0,23	6,5	1286	6600
323	87,05	0,20	5,7	1303	6600
323	114,55	0,15	4,4	1333	6600
323	125,69	0,14	4,0	1341	6600
323	142,04	0,12	3,5	1351	6600
323	165,38	0,11	3,0	1362	6600
323	205,07	0,09	2,4	1375	6600
323	227,50	0,08	2,2	1380	6600
323	282,10	0,06	1,8	1390	6600

IH052

Mn ₂ [Nm]	i	Pn ₁ [kW]	n ₂ [rpm]	Fr1 [N]	Fr2 [N]
280	5,73	2,61	87,3	174	7357
312	6,89	2,42	72,5	264	7730
366	8,53	2,29	58,6	323	8000
398	9,56	2,22	52,3	355	8000
419	11,51	1,95	43,4	485	8000
462	14,24	1,74	35,1	584	8000
484	16,59	1,56	30,1	667	8000
495	18,00	1,47	27,8	709	8000
495	19,97	1,32	25,0	777	8000
505	21,67	1,25	23,1	813	8000
505	24,71	1,09	20,2	885	8000
527	26,18	1,08	19,1	894	8000
527	28,44	0,99	17,6	934	8000
527	31,52	0,89	15,9	979	8000
527	33,00	0,85	15,2	998	8000
527	38,98	0,72	12,8	1059	8000
527	45,36	0,62	11,0	1107	8000

IH052

Mn ₂ [Nm]	i	Pn ₁ [kW]	n ₂ [rpm]	Fr1 [N]	Fr2 [N]
527	49,13	0,57	10,2	1129	8000
527	56,11	0,50	8,9	1163	8000

IH053

Mn ₂ [Nm]	i	Pn ₁ [kW]	n ₂ [rpm]	Fr1 [N]	Fr2 [N]
538	58,81	0,50	8,5	1169	8000
538	72,75	0,40	6,9	1213	8000
538	90,51	0,32	5,5	1249	8000
538	108,95	0,27	4,6	1275	8000
538	134,76	0,22	3,7	1298	8000
538	157,29	0,19	3,2	1313	8000
538	194,56	0,15	2,6	1329	8000
538	216,38	0,14	2,3	1336	8000
538	267,65	0,11	1,9	1348	8000

IH062

Mn ₂ [Nm]	i	Pn ₁ [kW]	n ₂ [rpm]	Fr1 [N]	Fr2 [N]
538	5,38	5,35	93,0	703	11929
591	5,93	5,33	84,2	712	12000
591	7,39	4,28	67,7	1131	12000
645	8,50	4,06	58,8	1219	12000
645	9,39	3,67	53,3	1372	12000
699	11,69	3,20	42,8	1563	12000
753	12,67	3,18	39,5	1571	12000
753	14,75	2,73	33,9	1751	12000
860	16,29	2,82	30,7	1713	12000
892	17,67	2,70	28,3	1762	12000
914	20,28	2,41	24,6	1878	12000
914	23,27	2,10	21,5	2002	12000
914	25,70	1,90	19,5	2081	12000
860	29,33	1,57	17,1	2215	12000
914	32,00	1,53	15,6	2231	12000
860	36,99	1,24	13,5	2345	12000
914	40,33	1,21	12,4	2357	12000
914	46,06	1,06	10,8	2417	12000

IH063

Mn ₂ [Nm]	i	Pn ₁ [kW]	n ₂ [rpm]	Fr1 [N]	Fr2 [N]
914	49,45	1,01	10,1	2447	12000
914	54,61	0,91	9,2	2484	12000
914	68,00	0,73	7,3	2554	12000
914	85,82	0,58	5,8	2614	12000
914	94,76	0,53	5,3	2635	12000
914	118,00	0,42	4,2	2676	12000
914	135,40	0,37	3,7	2697	12000
914	149,51	0,33	3,3	2711	12000
914	170,67	0,29	2,9	2727	12000
914	186,18	0,27	2,7	2737	12000
914	215,21	0,23	2,3	2751	12000
914	234,67	0,21	2,1	2758	12000
914	268,00	0,19	1,9	2769	12000

IH082

Mn ₂ [Nm]	i	Pn ₁ [kW]	n ₂ [rpm]	Fr1 [N]	Fr2 [N]
753	5,39	7,47	92,8	651	14821
753	5,95	6,77	84,1	872	15430
860	7,39	6,22	67,6	1045	16361
860	8,02	5,73	62,3	1198	16918
968	8,85	5,84	56,5	1163	17122
1183	11,01	5,74	45,4	1195	17763
1505	13,50	5,96	37,0	1126	17920
1613	14,90	5,79	33,6	1181	18000
1613	16,62	5,19	30,1	1370	18000
1613	18,53	4,65	27,0	1539	18000
1720	19,38	4,74	25,8	1510	18000
1720	21,39	4,30	23,4	1651	18000
1720	22,80	4,03	21,9	1735	18000
1720	26,60	3,46	18,8	1917	18000
1720	27,88	3,30	17,9	1967	18000
1720	31,15	2,95	16,1	2076	18000
1720	34,38	2,68	14,6	2164	18000
1720	38,70	2,38	12,9	2258	18000
1720	42,75	2,15	11,7	2329	18000
1720	48,13	1,91	10,4	2405	18000

IH083

Mn ₂ [Nm]	i	Pn ₁ [kW]	n ₂ [rpm]	Fr1 [N]	Fr2 [N]
1720	56,53	1,66	8,8	2494	18000
1935	71,48	1,48	7,0	2551	18000
1935	78,87	1,34	6,3	2594	18000
1935	85,56	1,24	5,8	2626	18000
1935	98,09	1,08	5,1	2675	18000
1935	112,78	0,94	4,4	2718	18000
1935	124,44	0,85	4,0	2746	18000
1935	142,15	0,74	3,5	2778	18000
1935	154,76	0,68	3,2	2797	18000
1935	162,35	0,65	3,1	2807	18000
1935	179,13	0,59	2,8	2826	18000
1935	195,07	0,54	2,6	2841	18000
1935	222,78	0,47	2,2	2861	18000

IH102

Mn ₂ [Nm]	i	Pn ₁ [kW]	n ₂ [rpm]	Fr1 [N]	Fr2 [N]
1935	5,26	19,66	95,0	1554	16910
2150	6,36	18,09	78,7	1757	17669
2473	7,05	18,75	70,9	1671	17355
2688	8,27	17,37	60,4	1850	18004
3010	9,99	16,11	50,0	2012	18611
3225	11,09	15,56	45,1	2083	18853
3333	13,32	13,37	37,5	2365	20412
3440	16,09	11,43	31,1	2616	22000
3440	17,85	10,30	28,0	2761	22000
3440	19,85	9,27	25,2	2895	22000
3440	21,44	8,58	23,3	2984	22000
3548	23,97	7,91	20,9	3070	22000
3548	25,89	7,33	19,3	3146	22000
3548	28,73	6,60	17,4	3239	22000
3440	30,72	5,99	16,3	3319	22000
3440	34,20	5,38	14,6	3397	22000
3010	38,45	4,19	13,0	3551	22000
3548	41,30	4,59	12,1	3499	22000
3548	45,82	4,14	10,9	3557	22000
3548	51,52	3,68	9,7	3616	22000

IH103

Mn ₂ [Nm]	i	Pn ₁ [kW]	n ₂ [rpm]	Fr1 [N]	Fr2 [N]
3763	55,47	3,70	9,0	3623	22000
3763	69,69	2,95	7,2	3719	22000
3763	79,82	2,57	6,3	3766	22000
3763	84,16	2,44	5,9	3783	22000
3763	93,36	2,20	5,4	3813	22000
3763	100,07	2,05	5,0	3832	22000
3763	120,84	1,70	4,1	3877	22000
3763	134,06	1,53	3,7	3898	22000
3763	143,42	1,43	3,5	3910	22000
3763	160,82	1,28	3,1	3930	22000
3763	181,07	1,13	2,8	3948	22000
3763	194,21	1,06	2,6	3958	22000
3763	215,45	0,95	2,3	3971	22000
3870	242,59	0,87	2,1	3981	22000

IH122

Mn ₂ [Nm]	i	Pn ₁ [kW]	n ₂ [rpm]	Fr1 [N]	Fr2 [N]
3225	5,27	32,69	94,8	534	24467
3440	5,78	31,85	86,6	624	24843
3870	7,05	29,35	70,9	891	25926
3978	7,74	27,47	64,6	1092	26799
4085	8,48	25,77	59,0	1274	27668
4300	10,35	22,22	48,3	1653	29780
4730	12,66	19,97	39,5	1894	30000
4945	13,86	19,07	36,1	1990	30000
5160	16,92	16,30	29,6	2286	30000
5375	19,32	14,87	25,9	2439	30000
5375	20,57	13,97	24,3	2536	30000
5375	22,52	12,76	22,2	2665	30000
5375	24,47	11,75	20,4	2773	30000
5375	27,49	10,45	18,2	2912	30000
5375	29,86	9,62	16,7	3000	30000
5375	33,00	8,71	15,2	3098	30000
5375	36,13	7,95	13,8	3179	30000
5375	44,10	6,52	11,3	3332	30000

IH123

Mn ₂ [Nm]	i	Pn ₁ [kW]	n ₂ [rpm]	Fr1 [N]	Fr2 [N]
5375	45,77	6,41	10,9	3358	30000

IH123

Mn ₂ [Nm]	i	Pn ₁ [kW]	n2 [rpm]	Fr1 [N]	Fr2 [N]
5375	55,87	5,25	8,9	3479	30000
5375	67,32	4,36	7,4	3573	30000
5375	73,71	3,98	6,8	3612	30000
5375	83,34	3,52	6,0	3660	30000
5375	89,97	3,26	5,6	3688	30000
5375	100,29	2,93	5,0	3723	30000
5375	108,34	2,71	4,6	3746	30000
5375	118,62	2,47	4,2	3770	30000
5375	128,18	2,29	3,9	3789	30000
5375	144,79	2,03	3,5	3817	30000
5375	155,22	1,89	3,2	3831	30000
5375	172,80	1,70	2,9	3851	30000
5375	189,19	1,55	2,6	3867	30000
5375	207,43	1,41	2,4	3881	30000
5375	230,92	1,27	2,2	3896	30000

IH142

Mn ₂ [Nm]	i	Pn ₁ [kW]	n2 [rpm]	Fr1 [N]	Fr2 [N]
4945	5,27	50,13	94,8	4695	31484
5268	6,36	44,32	78,7	5370	33486
5375	7,04	40,80	71,0	5778	34880
5698	7,84	38,84	63,8	6007	35776
6988	9,45	39,54	52,9	5926	35303
7740	10,47	39,52	47,7	5928	35010
7848	13,07	32,10	38,2	6790	39149
8385	15,75	28,47	31,8	7212	41556
8493	17,45	26,01	28,6	7497	43556
8600	20,04	22,94	24,9	7854	46487
8600	24,15	19,04	20,7	8307	51117
8600	26,76	17,18	18,7	8523	53795
8600	32,24	14,26	15,5	8863	55000
8600	38,85	11,84	12,9	9145	55000
8600	43,05	10,68	11,6	9279	55000

IH143

Mn ₂ [Nm]	i	Pn ₁ [kW]	n2 [rpm]	Fr1 [N]	Fr2 [N]
8600	48,35	9,71	10,3	9415	55000
8600	53,53	8,77	9,3	9522	55000
8600	59,22	7,93	8,4	9618	55000

IH143

Mn ₂ [Nm]	i	Pn ₁ [kW]	n ₂ [rpm]	Fr1 [N]	Fr2 [N]
8600	62,99	7,46	7,9	9672	55000
8600	71,35	6,58	7,0	9771	55000
8600	79,07	5,94	6,3	9844	55000
8600	86,43	5,43	5,8	9902	55000
8600	96,21	4,88	5,2	9964	55000
8600	104,51	4,49	4,8	10009	55000
8600	115,92	4,05	4,3	10059	55000
8600	128,47	3,66	3,9	10104	55000
8600	139,55	3,37	3,6	10137	55000
8600	154,33	3,04	3,2	10174	55000
8600	185,96	2,53	2,7	10232	55000
8600	206,08	2,28	2,4	10260	55000

IHR041

Mn ₂ [Nm]	i	Pn ₁ [kW]	n ₂ [rpm]	Fr1 [N]	Fr2 [N]
30	1,44	1,11	347,8	919	923
30	2,00	0,80	250,0	1046	1000
37	2,55	0,76	196,4	1061	1000
37	2,71	0,71	184,2	1080	1000
47	3,11	0,81	161,0	1042	1000
48	3,59	0,71	139,3	1080	1000
48	4,20	0,61	119,0	1122	1000
48	5,00	0,51	100,0	1162	1000
54	5,50	0,52	90,9	1160	1000
54	6,09	0,47	82,1	1180	1000
54	7,67	0,37	65,2	1219	1000
59	8,75	0,36	57,1	1224	1000

IHR051

Mn ₂ [Nm]	i	Pn ₁ [kW]	n ₂ [rpm]	Fr1 [N]	Fr2 [N]
48	1,27	2,01	392,9	707	2304
70	1,42	2,61	352,3	504	2271
70	2,13	1,74	235,3	799	2500
81	2,57	1,66	194,4	827	2500
91	3,17	1,53	157,9	872	2500
97	3,69	1,39	135,6	919	2500
97	4,00	1,28	125,0	956	2500
102	4,77	1,13	104,8	1006	2500
108	5,25	1,08	95,2	1023	2500

IHR051

Mn ₂ [Nm]	i	Pn ₁ [kW]	n ₂ [rpm]	Fr1 [N]	Fr2 [N]
108	5,82	0,98	85,9	1060	2500
108	7,33	0,78	68,2	1128	2500
108	8,38	0,68	59,7	1161	2500

IHR061

Mn ₂ [Nm]	i	Pn ₁ [kW]	n ₂ [rpm]	Fr1 [N]	Fr2 [N]
108	1,34	4,23	372,1	1791	3343
140	2,13	3,48	235,3	2002	3700
151	2,57	3,10	194,4	2109	3700
151	3,17	2,51	157,9	2272	3700
161	3,69	2,31	135,6	2328	3700
161	4,00	2,13	125,0	2379	3700
172	4,77	1,91	104,8	2442	3700
183	5,25	1,84	95,2	2460	3700
183	5,82	1,66	85,9	2511	3700
183	7,33	1,32	68,2	2607	3700
183	8,38	1,15	59,7	2653	3700

IHR081

Mn ₂ [Nm]	i	Pn ₁ [kW]	n ₂ [rpm]	Fr1 [N]	Fr2 [N]
237	1,30	9,65	385,4	536	3614
258	1,43	9,56	350,0	560	3703
269	1,93	7,36	258,9	1128	4000
317	2,54	6,60	196,7	1326	4000
339	3,25	5,51	153,8	1609	4000
344	3,72	4,89	134,3	1770	4000
344	4,00	4,55	125,0	1858	4000
344	4,67	3,90	107,1	2027	4000
355	5,54	3,39	90,3	2160	4000
366	6,08	3,18	82,2	2214	4000
376	7,50	2,65	66,7	2350	4000
376	8,44	2,36	59,2	2427	4000

IHR101

Mn ₂ [Nm]	i	Pn ₁ [kW]	n ₂ [rpm]	Fr1 [N]	Fr2 [N]
473	1,29	19,36	386,8	1424	4447
516	1,41	19,36	354,6	1424	4537

IHR101

Mn ₂ [Nm]	i	Pn ₁ [kW]	n ₂ [rpm]	Fr1 [N]	Fr2 [N]
516	2,03	13,44	246,0	2202	5000
618	2,48	13,18	201,5	2235	5000
656	3,27	10,60	152,8	2573	5000
656	3,70	9,38	135,1	2734	5000
656	4,22	8,22	118,4	2886	5000
667	4,88	7,23	102,6	3015	5000
667	5,27	6,70	94,9	3086	5000
688	6,23	5,84	80,2	3198	5000
699	7,55	4,90	66,3	3321	5000
699	8,40	4,40	59,5	3387	5000

IHR121

Mn ₂ [Nm]	i	Pn ₁ [kW]	n ₂ [rpm]	Fr1 [N]	Fr2 [N]
731	1,23	31,43	406,2	487	5556
796	1,42	29,71	352,9	675	5794
796	1,81	23,30	276,8	1378	6000
839	2,00	22,19	250,0	1500	6000
882	2,48	18,81	201,6	1871	6000
882	2,95	15,79	169,2	2202	6000
903	3,14	15,20	159,1	2266	6000
914	3,58	13,51	139,7	2451	6000
914	4,12	11,74	121,4	2645	6000
935	4,80	10,31	104,2	2802	6000
946	5,21	9,60	95,9	2880	6000
968	6,25	8,19	80,0	3035	6000
1075	7,70	7,39	64,9	3123	6000

ATENCIÓN!

Los datos y informaciones técnicas incluidas en este catálogo substituyen los datos del catálogo anterior. Todos los datos técnicos del presente catálogo pueden ser modificados sin previo aviso. Las ilustraciones tienen un valor puramente orientativo. Los datos y las informaciones arriba mencionadas están disponibles en el sitio www.motovario.com; consultar periódicamente la documentación técnica disponible en el sitio para conocer todos los eventuales aplazamientos de prestaciones y características aportadas al producto.

Todos los suministros efectuados por MOTOVARIO se rigen exclusivamente por las condiciones generales de venta que se pueden encontrar en nuestra página web:

<http://www.motovario.com/spa/empresa/condiciones-de-venta>

