



**TAVOLE RICAMBI
SPARE PARTS TABLE
TABLA RECAMBIOS
ERSATZTEILLISTE
TABLEAUX VUES ECLATEES
RESERVEDELSLISTE
零部件表
ТАБЛИЦА ЗАПАСНЫХ
ЧАСТЕЙ**

IT	Il cliente deve avere cura di controllare l'integrità dei componenti rimossi per la sostituzione del componente danneggiato. I componenti da controllare sono riportati nelle TAVOLE CODICE RICAMBIO, alla colonna "VERIFICARE". Per la buona funzionalità e affidabilità usare solamente ricambi originali MOTOVARIO. Per garantire l'integrità del prodotto, i componenti indicati "NR" nelle TAVOLE CODICI RICAMBIO sono fornibili solo come parte del kit riportato nella medesima TAVOLA, o dove indicato, richiedendo come ricambio l'intero gruppo.
EN	Check the integrity of the components removed for the replacement of the damaged part. The components to be checked are listed in SPARE PARTS TABLES, in the column "VERIFY". For a good functionality and reliability, use only MOTOVARIO original parts. To guarantee the integrity of the product, the "NR" components in the SPARE PARTS TABLES are available only as a part of the kit mentioned in the same TABLE, or where indicated, requiring as replacement the entire group.
ES	El cliente debe comprobar la integridad de los componentes desmontados para la sustitución del componente dañado. Los componentes a verificar se indican en la TABLA DE RECAMBIOS, en la columna de "VERIFICAR". Para una buena funcionalidad y fiabilidad usar solo recambios originales MOTOVARIO. Para garantizar la integridad del producto, los componentes marcados "NR" en la TABLA DE RECAMBIOS son suministrables solo como parte del kit indicado en la misma TABLA, o donde se indique, pidiendo como recambio el grupo entero.
DE	Prüfen sie Unversehrtheit der Ersatzteile, welche sie an statt der kaputten Teile einbauen. Die zu prüfenden Teile finden sie in der Ersatzteilliste, in der Spalte "ÜBERPRÜFEN". Für einwandfreie Funktion verwenden sie nur MOTOVARIO Originalteile. Für einwandfreie Funktion ihres Antriebs tauschen sie bei Bedarf von Komponenten welche in den Ersatzteillisten als Teil eines "Kits" beschrieben sind, immer das komplette beschriebene Kit aus.
FR	Le client doit vérifier l'intégrité des composants retirés pour le remplacement du composant affecté. Les éléments à contrôler sont énumérées dans le tableau PIÈCES, dans la colonne "VERIFIER". Pour une bonne fonctionnalité et la fiabilité en utilisant uniquement des pièces d'origine MOTOVARIO. Pour assurer l'intégrité du produit, les éléments énumérés "NR" dans le tableau RECHANGE CODES ne sont disponibles que dans le cadre du kit mentionné dans la même table, ou à l'endroit indiqué, nécessitant un remplacement comme l'ensemble du groupe.
DK	Kontroller ligheden af de defekt komponenter med de nye inden udskiftning. Komponenterne som bør kontrolleres er opført i reservedelsoversigten, i kolonnen "BEKRÆFT". For at sikre fuld funktionalitet og pålidelighed, anvend udelukkende originale MOTOVARIO reservedele. For at sikre ombytteligheden af delene, "NR" komponenterne i reservedelsoversigten angiver om de kan sælges som reservedel eller udelukkende som sæt.
CN	检查取出组件的完整性用于替换损坏部件。 需要检查的组件都列在零备件部分表中，在“验证”栏。 为了保证一个良好的功能和可靠性，只能使用MOTOVARIO原厂零件。 为了保证产品的完整性，在零备件表中组件“数量”可用的只是相同表提到套件的一部分，或者特别注明，如需要更换整个组。
RU	Клиент должен самостоятельно проверить целостность компонентов, предназначенных для замены поврежденного. Компоненты, которые должны быть проверены, представлены в ТАБЛИЦА КОДОВ ЗАПАСНЫХ ЧАСТЕЙ, в колонке ""ПРОВЕРИТЬ"". Для правильной работы и надежности необходимо использовать запасные части исключительно MOTOVARIO. Чтобы гарантировать целостность продукта, компоненты, отмеченные ""NR"" в ТАБЛИЦЕ КОДОВ ЗАПАСНЫХ ЧАСТЕЙ, поставляются только в качестве комплектов, отмеченных в этой же таблице, или в иных местах, поэтому необходимо заказывать всю группу товаров.

Composizione codice ricambio - Spare part code composition - Composición códigos de recambio
Zusammensetzung des Ersatzteilschlüssels - Composition du code de pièces détachées - Reservedelsnummer-opbygning
零部件代码组成 - Состав кода запасных частей

Dati generali - General data - Datos generales - Allgemeine Daten -
Données générales - Generelle data - 一般资料 - Общие данные

+

Dati supplementari (dove richiesto) - Additional data (where required) - Datos adicionales (en caso necesario) -
Zusätzliche Daten (Soweit erforderlich) - Données supplémentaires (si nécessaire) - Yderligere data (hvor krævet)
其他数据 (如需要的地方) - Дополнительные данные (если требуются)



XXX	n1	n2	n3
-----	----	----	----

+

n4	n5
----	----

Es.	MVI	04	040	04
Es.	MCX	09	041	02
Es.	MON	08	060	02
Es.	MPD	03	050	02

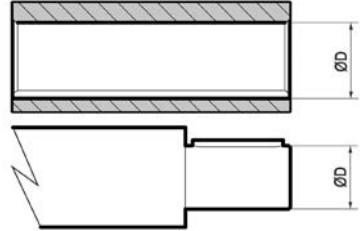
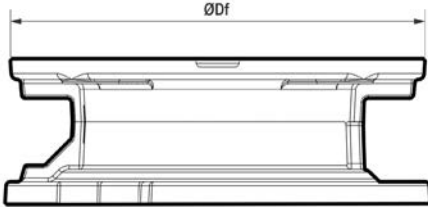
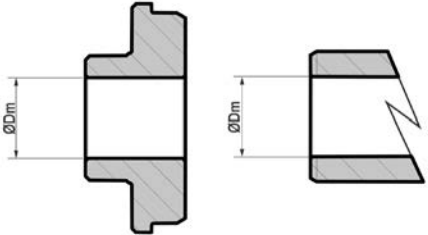
Vedi - See - Siehe - Voir - Ver
- Se - 参阅 - См. TAB1

<p>Tavola codice ricambio - Reference spare parts tables - Tabla códigos recambio - Ersatzteilliste - Tableaux code vues éclatées - Reservedelsoversigt - 参考零件表 - Таблица с кодами запасных частей</p>	<p>Grandezza - Size - Tamaño - Baugröße - Grandeur - Størrelse - 规格 - Размер</p>	<p>Codice particolare - Part number - Código del producto - Teilenummer - Code du composant - Reservedelsnummer - 部件编号 - Код запасной части</p>
--	--	---

Nelle tavole ricambi i tappi fanno riferimento alla posizione di piazzamento standard B3/B5.
In the spare parts table the plugs refer to mounting position B3/B5.
En la tablas de recambios los tapones se refieren a la posición de montaje B3/B5.
In der Ersatzteile-Tabelle finden Sie die Stecker für die Einbaulagen B3/B5.
Sur la liste des pièces détachées, les bouchons se réfèrent à la position de montage B3/B5.
I Reservedels tabellen referere propperne til montage position B3/B5.
该零件表中盖参考B3/B5标准放置的位置。
В таблице запасных частей заглушки относятся к положению стандартного монтажа B3/B5.

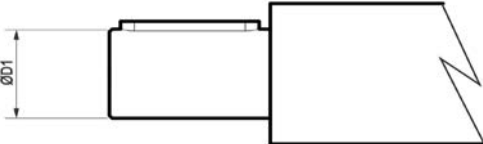

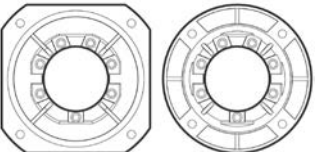
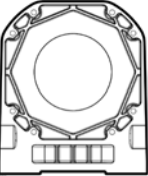
TAB.1

Dati supplementari - Additional data - Datos adicionales - Zusätzliche Daten - Données supplémentaires - Yderligere data - 其他数据 - Дополнительные данные

ITEM		n4	n5	Codice ricambio, esempio - Spare Part code, example Códigos recambios, ejemplo - Ersatzteilnummer, beispiel Code vues éclatées, exemple - Reservedelsnummer, eksempel 零部件代码, 例子 - Код запасной части, например
1	<p>USCITA - OUTPUT SALIDA - ABTRIEB SORTIE- AFGANG 输出 - ВЫХОД</p> 	D		<p>MVI-04-040-04-18 MCX-09-041-02-19 MON-08-060-02-35 MPD-03-050-02-30 MHD-01-179-02-100</p>
2	<p>FLANGIA - FLANGE BRIDA - FLANSCH FLASQUE - FLANGE 法兰 - ФЛАНЕЦ</p> 	Df		<p>MVI-01-040-02-160 MCX-19-041-01-160 MON-12-060-01-140 MPD-06-050-01-160</p>
3	<p>ENTRATA - INPUT ENTRADA - EINTRIEB ENTREE - INDGANG 入口 - ВХОД</p> <p>RAPPORTO - RATIO RELACIÓN - ÜBERSETZUNG RAPPORT - UDVEKSLING 比例 - СООТНОШЕНИЕ</p> 	i	Dm	<p>MVI-01-040-04-10-14 MCX-19-041-09-1,44-14 MON-12-060-09-69,16-11 MPD-06-050-09-8,63-14</p>

TAB.1

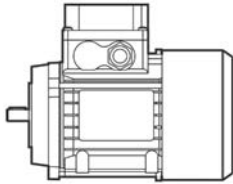
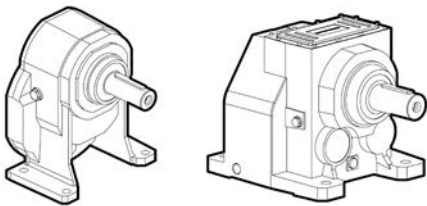
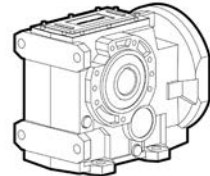
Dati supplementari - Additional data - Datos adicionales - Zusätzliche Daten - Données supplémentaires - Yderligere data - 其他数据 - Дополнительные данные

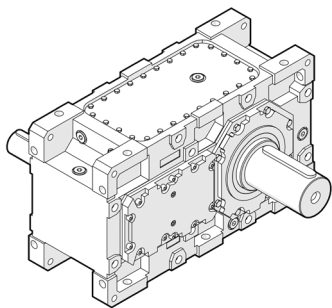
ITEM		n4	n5	Codice ricambio, esempio - Spare Part code, example Códigos recambios, ejemplo - Ersatzteilnummer, beispiel Code vues éclatées, exemple - Reservedelsnummer, eksempel 零部件代码, 例子 - Код запасной части, например
4	ALBERO - SHAFT EJE - WELLE BOUCHON - AKSEL 轴 - ВАЛ 	D1		MVI-02-040-04-11 MCX-20-041-02-16 MON-13-060-02-24 MPD-07-050-02-24
5	RAPPORTO - RATIO RELACIÓN - ÜBERSETZUNG RAPPORT - UDVEKSLING 比例 - СООТНОШЕНИЕ 	i		MPC-01-030-06-22,08 MCX-09-041-03-1,44 MON-07-060-06-69,16 MPD-01-050-02-8,63 MHD-01-179-04-6,37
6	FLANGIA DI USCITA - OUTPUT FLANGE BRIDA DE SALIDA - ABTRIEBSFLANSCH BRIDE DE SORTIE - AFGANGSFLANGE 出口法兰 - ВЫХОДНОЙ ФЛАНЕЦ 	FA FB FC FD FE		MVI-04-040-01-FA MCX-11-041-02-FA MON-15-060-02-FA MPD-09-050-02-FA
7	PIEDE LATERALE - LATERAL FOOT PIE LATERAL - FUSS SEITLICH PIED LATÉRAL - FØDDER 侧面支脚 - БОКОВАЯ НОЖКА 	PA PAS PB PBS PV PVS		SVI-04-040-06-PA

i= Rapporto - Ratio - Relación - Übersetzung - Rapport - Udveksling - 报告 - Соотношение

TAB.1

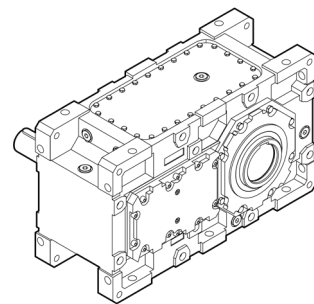
Dati supplementari - Additional data - Datos adicionales - Zusätzliche Daten - Données supplémentaires - Yderligere data - 其他数据 - Дополнительные данные

ITEM		n4	n5	Codice ricambio, esempio - Spare Part code, example Códigos recambios, ejemplo - Ersatzteilnummer, beispiel Code vues éclatées, exemple - Reservedelsnummer, eksempel 零部件代码, 例子 - Код запасной части, например
8	<p>MOTORE - MOTOR MOTORES - MOTOREN MOTEURS - МОТОР 电动机 - ДВИГАТЕЛЬ</p> 	<p>063 071 080 090 100 112 132</p>		<p>MCX-11-A32-01-063 MON-11-A40-01-063 MPD-09-050-01-063</p>
9	<p>VERSIONE - VERSION VERSION - AUSFÜHRUNG VERSION - VERSION 型号 - ВЕРСИЯ</p> 	<p>T F M U</p>		<p>MCX-11-041-06N-T MCX-11-041-06N-F MCX-11-041-06N-M MCX-11-041-06N-U</p>
		<p>F S U</p>		<p>MON-02-083-01-F MON-02-083-01-S MON-02-083-01-U</p>
10	<p>PIAZZAMENTO - MOUNTING POSITION POSICIONES DE MONTAJE - EINBAULAGE POSITION DE MONTAJE - BYGGEFORM 放置 - УСТАНОВКА</p>	<p>B3-B5 B6-B7 B8 V5-V1 V6-V3</p>		<p>MCX-11-A32-08N-V5 MON-11-A40-08N-V5 MPD-09-A50-08N-V5 MVI-01-090-08N-V5</p>



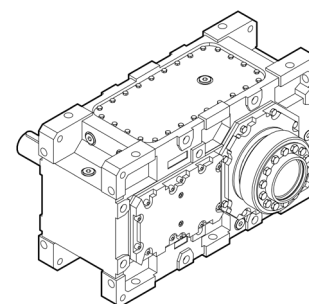
MHD 01

P2Z ..2 CS



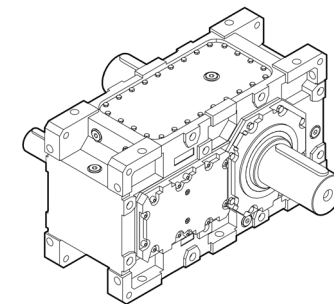
MHD 02

P2Z ..2 HC



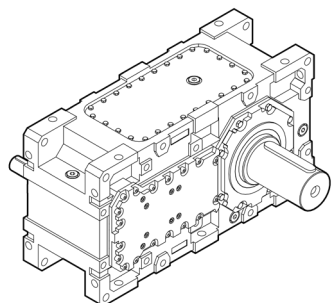
MHD 03

P2Z ..2 HL



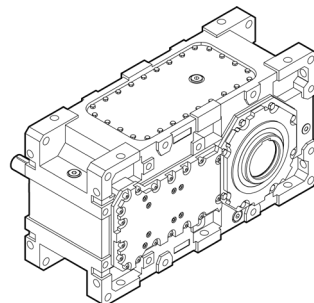
MHD 04

P2Z ..2 CD



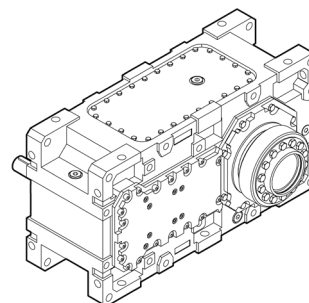
MHD 05

P3Z ..3 CS



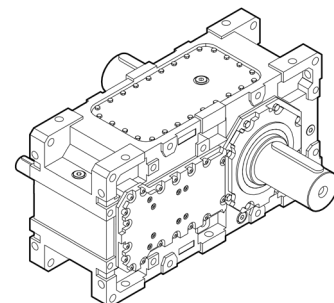
MHD 06

P3Z ..3 HC



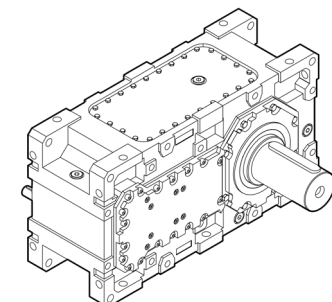
MHD 07

P3Z ..3 HL



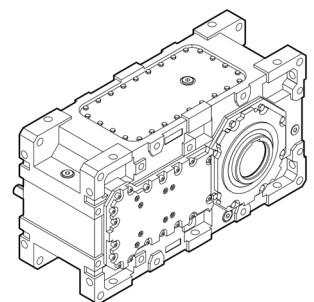
MHD 08

P3Z ..3 CD



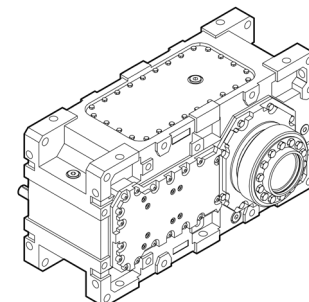
MHD 09

P4Z ..4 CS



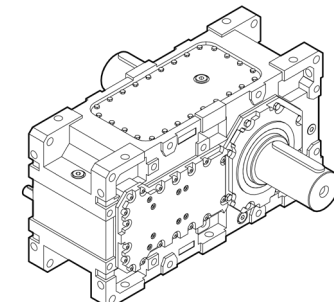
MHD 10

P4Z ..4 HC



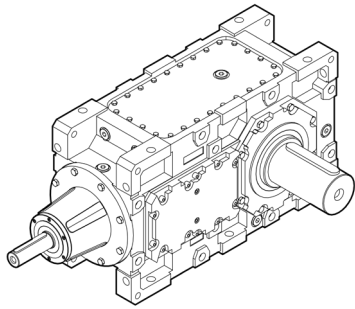
MHD 11

P4Z ..4 HL



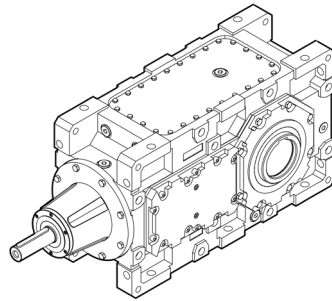
MHD 12

P4Z ..4 CD



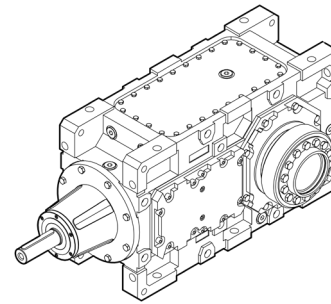
MHD 13

B3Z ..3 CS



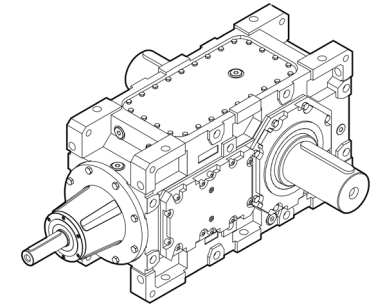
MHD 14

B3Z ..3 HC



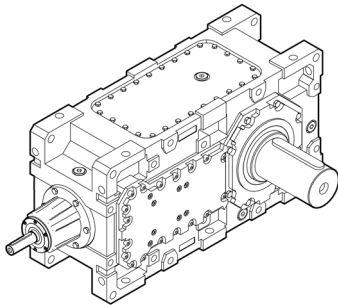
MHD 15

B3Z ..3 HL



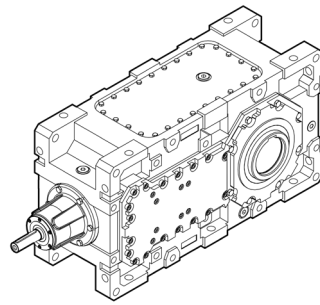
MHD 16

B3Z ..3 CD



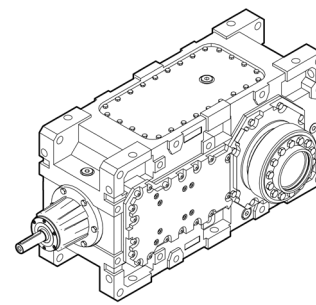
MHD 17

B4Z ..4 CS



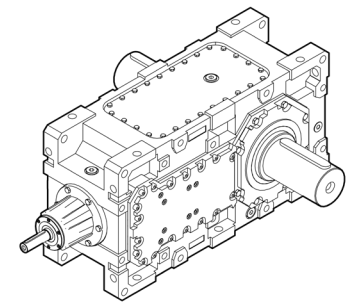
MHD 18

B4Z ..4 HC



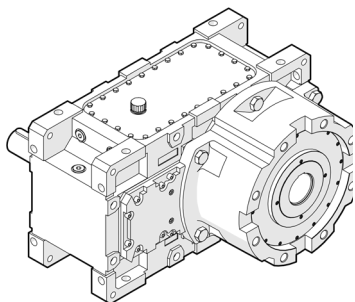
MHD 19

B4Z ..4 HL



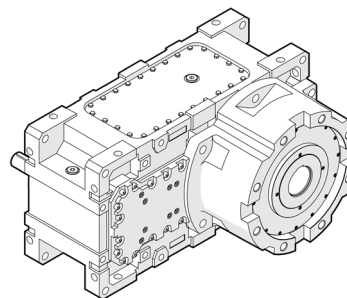
MHD 20

B4Z ..4 CD



MHD 21

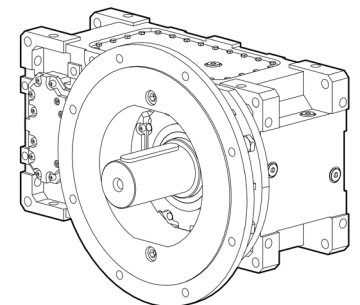
P2Z ..2 ES-EH



MHD 22

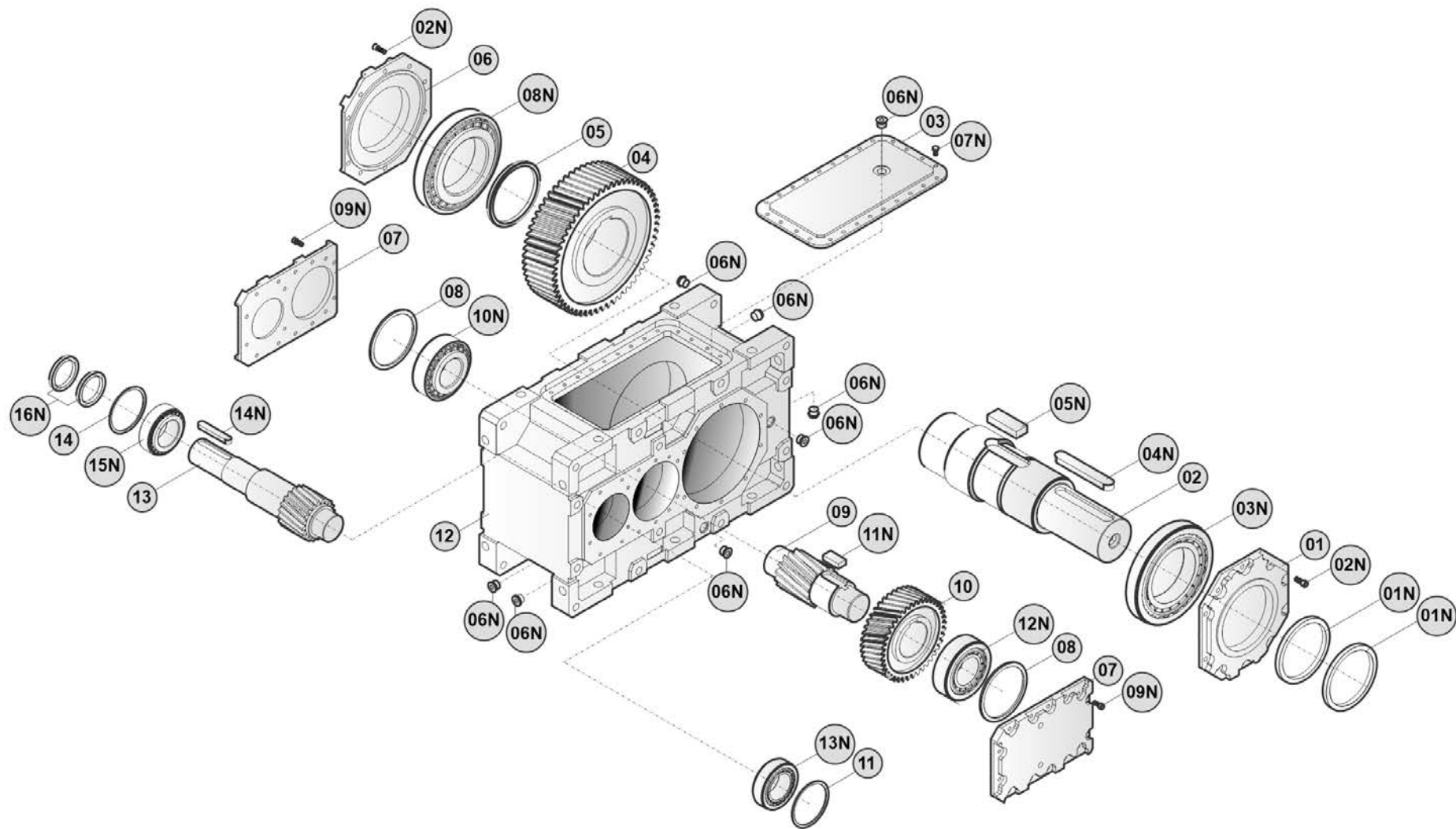
P3Z ..3 ES-EH

ACCESSORI - ACCESSORIES
ACCESORIOS - ZUBEHÖR
ACCESSOIRES - TILBEHØR
附件 - АКЦЕССУАРИ



MHD 23

PBZ ..2/3

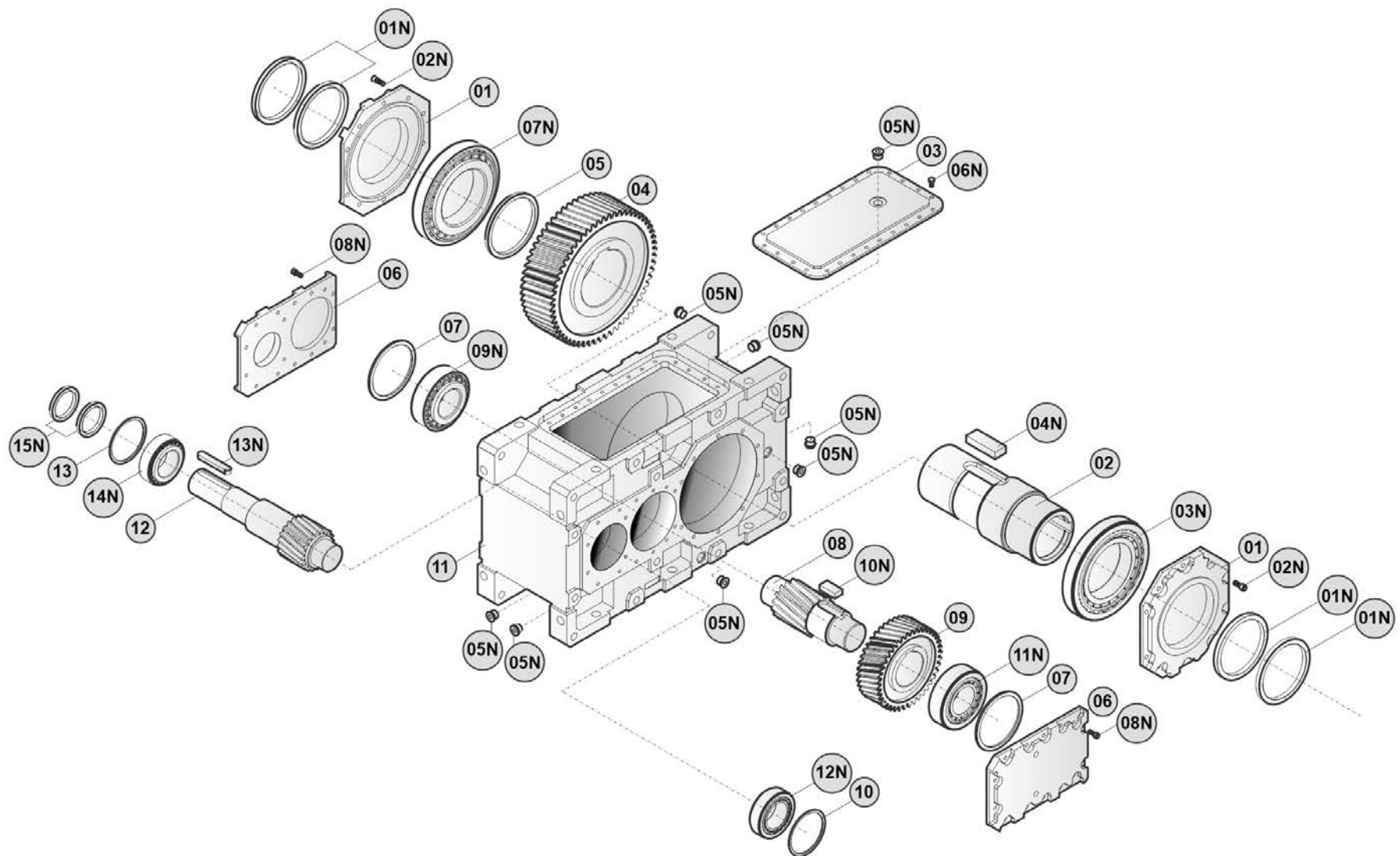


MHD	01	179 409
-----	----	--------------------	------

n4	n5
----	----



	IT	EN	FR	DE	ES	DK	CN	RU	"ITEM TAB.1"
	Particolari	Description	Description	Beschreibung	Descripción	Beskrivelse	部件	Детали	
01	Coperchio	Cover	Couvercle	Deckel	Tapeta	Dæksel	端盖	Крышка	
02	Albero di uscita	Low speed shaft	Arbre de sortie	Abtriebswelle	Eje de salida	Udgangsaksel	输出轴	Выходной вал	1
03	Coperchio di chiusura	Closing Cover	Couvercle de fermeture	Verschlussdeckel	Tapa de cierre	Dæksel	端盖	Запорная крышка	
04	Ruota dentata	Gear	Roue dentée	Zahnrad	Rueda dentada	Tandhjul	齿轮	Зубчатое колесо	5
05	Distanziale	Spacer	Entretoise	Distanzring	Distador	Afstandsskive	轴套	Распорная втулка	
06	Coperchio	Cover	Couvercle	Deckel	Tapeta	Dæksel	端盖	Крышка	
07	Coperchio	Cover	Couvercle	Deckel	Tapeta	Dæksel	端盖	Крышка	
08	Distanziale	Spacer	Entretoise	Distanzring	Distador	Afstandsskive	轴套	Распорная втулка	
09	Pignone	Pinion	Pignon	Ritzel	Piñón	Drev	齿轮	Зубчатое колесо	5
10	Ruota dentata	Gear	Roue dentée	Zahnrad	Rueda dentada	Tandhjul	齿轮	Зубчатое колесо	5
11	Distanziale	Spacer	Entretoise	Distanzring	Distador	Afstandsskive	轴套	Распорная втулка	
12	Carcassa	Casing	Carter	Gehäuse	Carcasa	Karkasse	壳体	Корпус	
13	Pignone	Pinion	Pignon	Ritzel	Piñón	Drev	齿轮	Зубчатое колесо	5
14	Distanziale	Spacer	Entretoise	Distanzring	Distador	Afstandsskive	轴套	Распорная втулка	
	Particolari	Description	Description	Beschreibung	Descripción	Beskrivelse	部件	Детали	"ITEM TAB.1"
01N	Anello di tenuta	Oil seal	Bague d'étanchéité	Dichtung	Retén	Olietætningsring	固定环	Уплотнительное кольцо	
02N	Vite	Screw	Vis	Schraube	Tornillo	Snekke	螺杆	Болт	
03N	Cuscinetto	Bearing	Roulement	Wälzlager	Rodamiento	Leje	轴承	Подшипник	
04N	Linguetta	Key	Clavette	Passfeder	Chaveta	Feder	卡销	Язычок	
05N	Linguetta	Key	Clavette	Passfeder	Chaveta	Feder	卡销	Язычок	
06N	Tappo dell'olio	Oil plug	Bouchon d'huile	Ölschraube	Tapón de aceite	Oljeprop	油塞	Масляная пробка	
07N	Vite	Screw	Vis	Schraube	Tornillo	Snekke	螺杆	Болт	
08N	Cuscinetto	Bearing	Roulement	Wälzlager	Rodamiento	Leje	轴承	Подшипник	
09N	Vite	Screw	Vis	Schraube	Tornillo	Snekke	螺杆	Болт	
10N	Cuscinetto	Bearing	Roulement	Wälzlager	Rodamiento	Leje	轴承	Подшипник	
11N	Linguetta	Key	Clavette	Passfeder	Chaveta	Feder	卡销	Язычок	
12N	Cuscinetto	Bearing	Roulement	Wälzlager	Rodamiento	Leje	轴承	Подшипник	
13N	Cuscinetto	Bearing	Roulement	Wälzlager	Rodamiento	Leje	轴承	Подшипник	
14N	Linguetta	Key	Clavette	Passfeder	Chaveta	Feder	卡销	Язычок	
15N	Cuscinetto	Bearing	Roulement	Wälzlager	Rodamiento	Leje	轴承	Подшипник	
16N	Anello di tenuta	Oil seal	Bague d'étanchéité	Dichtung	Retén	Olietætningsring	固定环	Уплотнительное кольцо	



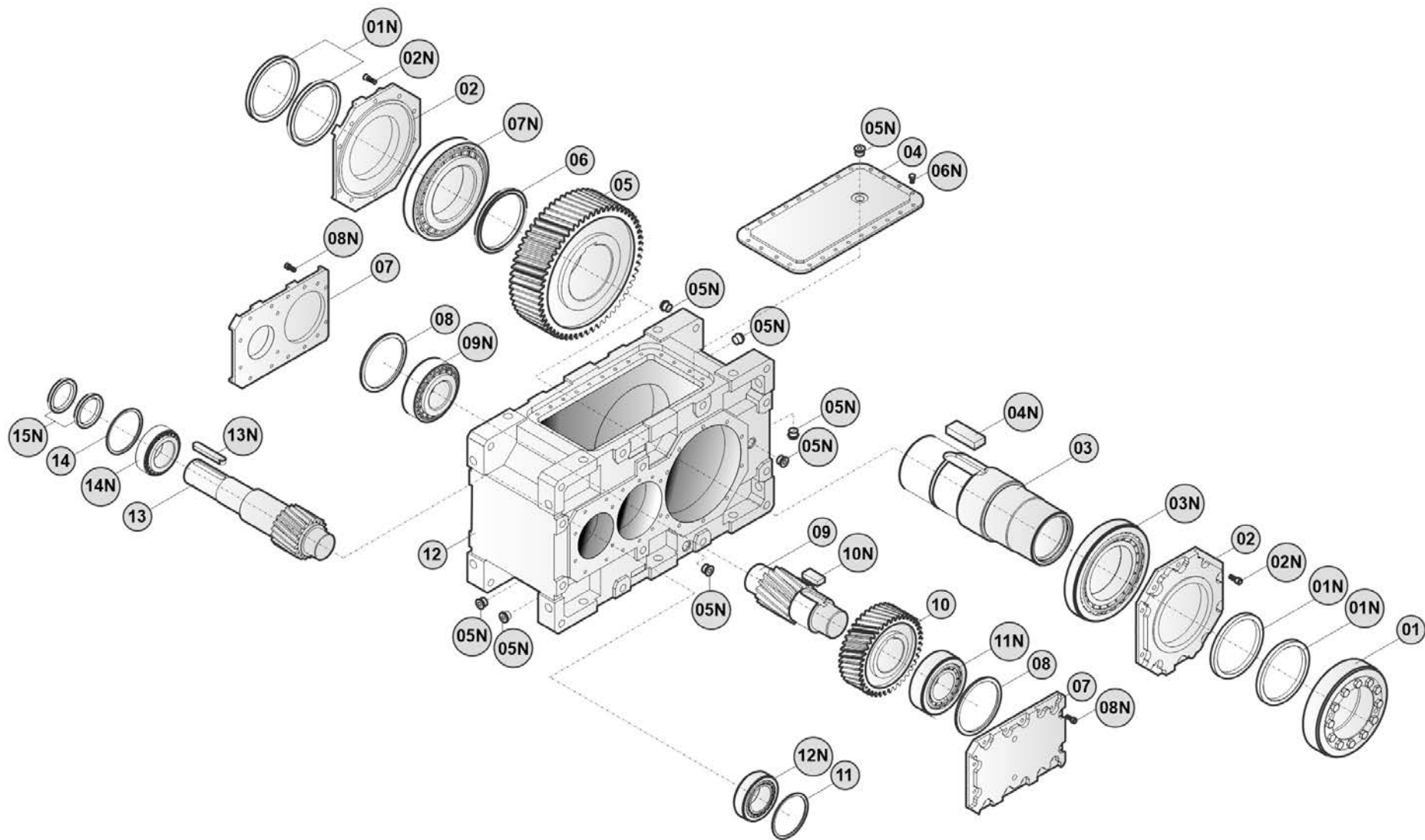
MHD	02	179 409
-----	----	--------------------	------

n4	n5
----	----



	IT	EN	FR	DE	ES	DK	CN	RU	"ITEM TAB.1"
	Particolari	Description	Description	Beschreibung	Descripción	Beskrivelse	部件	Детали	
01	Coperchio	Cover	Couvercle	Deckel	Tapeta	Dæksel	端盖	Крышка	
02	Albero di uscita	Low speed shaft	Arbre de sortie	Abtriebswelle	Eje de salida	Udgangsaksel	输出轴	Выходной вал	1
03	Coperchio di chiusura	Closing Cover	Couvercle de fermeture	Verschlussdeckel	Tapa de cierre	Dæksel	端盖	Запорная крышка	
04	Ruota dentata	Gear	Roue dentée	Zahnrad	Rueda dentada	Tandhjul	齿轮	Зубчатое колесо	5
05	Distanziale	Spacer	Entretoise	Distanzring	Dista ador	Afstandsskive	轴套	Распорная втулка	
06	Coperchio	Cover	Couvercle	Deckel	Tapeta	Dæksel	端盖	Крышка	
07	Distanziale	Spacer	Entretoise	Distanzring	Dista ador	Afstandsskive	轴套	Распорная втулка	
08	Pignone	Pinion	Pignon	Ritzel	Piñón	Drev	齿轮	Зубчатое колесо	5
09	Ruota dentata	Gear	Roue dentée	Zahnrad	Rueda dentada	Tandhjul	齿轮	Зубчатое колесо	5
10	Distanziale	Spacer	Entretoise	Distanzring	Dista ador	Afstandsskive	轴套	Распорная втулка	
11	Carcassa	Casing	Carter	Gehäuse	Carcasa	Karkasse	壳体	Корпус	
12	Pignone	Pinion	Pignon	Ritzel	Piñón	Drev	齿轮	Зубчатое колесо	5
13	Distanziale	Spacer	Entretoise	Distanzring	Dista ador	Afstandsskive	轴套	Распорная втулка	

	Particolari	Description	Description	Beschreibung	Descripción	Beskrivelse	部件	Детали	"ITEM TAB.1"
01N	Anello di tenuta	Oil seal	Bague d'étanchéité	Dichtung	Retén	Olietætningsring	固定环	Уплотнительное кольцо	
02N	Vite	Screw	Vis	Schraube	Tornillo	Snekke	螺杆	Болт	
03N	Cuscinetto	Bearing	Roulement	Wälzlager	Rodamiento	Leje	轴承	Подшипник	
04N	Linguetta	Key	Clavette	Passfeder	Chaveta	Feder	卡销	Язычок	
05N	Tappo dell'olio	Oil plug	Bouchon d'huile	Ölschraube	Tapón de aceite	Olieprop	油塞	Масляная пробка	
06N	Vite	Screw	Vis	Schraube	Tornillo	Snekke	螺杆	Болт	
07N	Cuscinetto	Bearing	Roulement	Wälzlager	Rodamiento	Leje	轴承	Подшипник	
08N	Vite	Screw	Vis	Schraube	Tornillo	Snekke	螺杆	Болт	
09N	Cuscinetto	Bearing	Roulement	Wälzlager	Rodamiento	Leje	轴承	Подшипник	
10N	Linguetta	Key	Clavette	Passfeder	Chaveta	Feder	卡销	Язычок	
11N	Cuscinetto	Bearing	Roulement	Wälzlager	Rodamiento	Leje	轴承	Подшипник	
12N	Cuscinetto	Bearing	Roulement	Wälzlager	Rodamiento	Leje	轴承	Подшипник	
13N	Linguetta	Key	Clavette	Passfeder	Chaveta	Feder	卡销	Язычок	
14N	Cuscinetto	Bearing	Roulement	Wälzlager	Rodamiento	Leje	轴承	Подшипник	
15N	Anello di tenuta	Oil seal	Bague d'étanchéité	Dichtung	Retén	Olietætningsring	固定环	Уплотнительное кольцо	

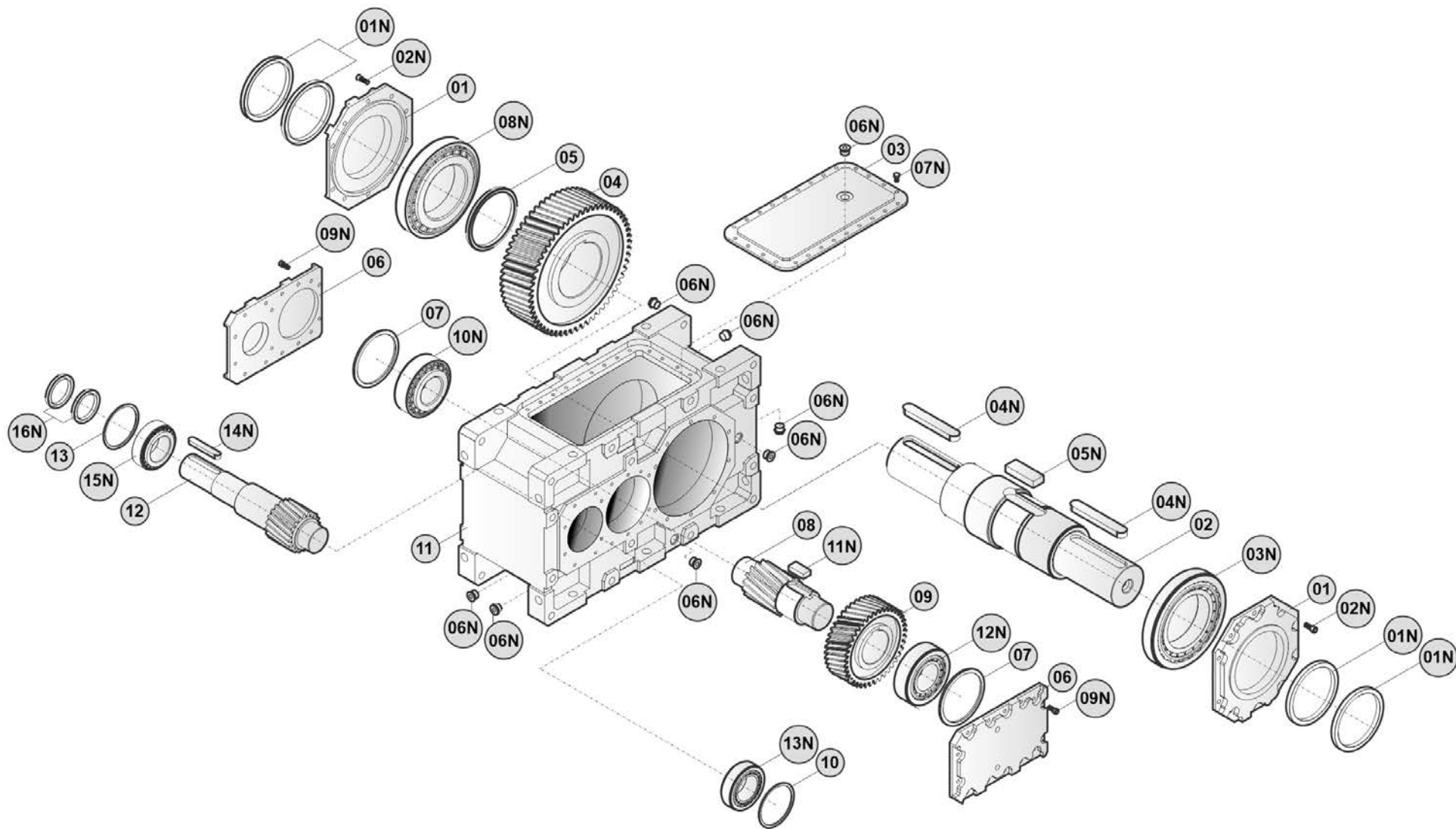


MHD	03	179 409
-----	----	--------------------	------

n4	n5
----	----



	IT	EN	FR	DE	ES	DK	CN	RU	"ITEM TAB.1"
	Particolari	Description	Description	Beschreibung	Descripción	Beskrivelse	部件	Детали	
01	Calettatore	Shrink Disk	Frette d'accouplement	Schrumpfscheibe	Aro de apriete	Krympeskive	校准圈	Насаживатель	
02	Coperchio	Cover	Couvercle	Deckel	Tapeta	Dæksel	端盖	Крышка	
03	Albero di uscita	Low speed shaft	Arbre de sortie	Abtriebswelle	Eje de salida	Udgangsaksel	输出轴	Выходной вал	1
04	Coperchio di chiusura	Closing Cover	Couvercle de fermeture	Verschlussdeckel	Tapa de cierre	Dæksel	端盖	Запорная крышка	
05	Ruota dentata	Gear	Roue dentée	Zahnrad	Rueda dentada	Tandhjul	齿轮	Зубчатое колесо	5
06	Distanziale	Spacer	Entretoise	Distanzring	Dista ador	Afstandsskive	轴套	Распорная втулка	
07	Coperchio	Cover	Couvercle	Deckel	Tapeta	Dæksel	端盖	Крышка	
08	Distanziale	Spacer	Entretoise	Distanzring	Dista ador	Afstandsskive	轴套	Распорная втулка	
09	Pignone	Pinion	Pignon	Ritzel	Piñón	Drev	齿轮	Зубчатое колесо	5
10	Ruota dentata	Gear	Roue dentée	Zahnrad	Rueda dentada	Tandhjul	齿轮	Зубчатое колесо	5
11	Distanziale	Spacer	Entretoise	Distanzring	Dista ador	Afstandsskive	轴套	Распорная втулка	
12	Carcassa	Casing	Carter	Gehäuse	Carcasa	Karkasse	壳体	Корпус	
13	Pignone	Pinion	Pignon	Ritzel	Piñón	Drev	齿轮	Зубчатое колесо	5
14	Distanziale	Spacer	Entretoise	Distanzring	Dista ador	Afstandsskive	轴套	Распорная втулка	
	Particolari	Description	Description	Beschreibung	Descripción	Beskrivelse	部件	Детали	"ITEM TAB.1"
01N	Anello di tenuta	Oil seal	Bague d'étanchéité	Dichtung	Retén	Olietætningsring	固定环	Уплотнительное кольцо	
02N	Vite	Screw	Vis	Schraube	Tornillo	Snekke	螺杆	Болт	
03N	Cuscinetto	Bearing	Roulement	Wälzlager	Rodamiento	Leje	轴承	Подшипник	
04N	Linguetta	Key	Clavette	Passfeder	Chaveta	Feder	卡销	Язычок	
05N	Tappo dell'olio	Oil plug	Bouchon d'huile	Ölschraube	Tapón de aceite	Olieprop	油塞	Масляная пробка	
06N	Vite	Screw	Vis	Schraube	Tornillo	Snekke	螺杆	Болт	
07N	Cuscinetto	Bearing	Roulement	Wälzlager	Rodamiento	Leje	轴承	Подшипник	
08N	Vite	Screw	Vis	Schraube	Tornillo	Snekke	螺杆	Болт	
09N	Cuscinetto	Bearing	Roulement	Wälzlager	Rodamiento	Leje	轴承	Подшипник	
10N	Linguetta	Key	Clavette	Passfeder	Chaveta	Feder	卡销	Язычок	
11N	Cuscinetto	Bearing	Roulement	Wälzlager	Rodamiento	Leje	轴承	Подшипник	
12N	Cuscinetto	Bearing	Roulement	Wälzlager	Rodamiento	Leje	轴承	Подшипник	
13N	Linguetta	Key	Clavette	Passfeder	Chaveta	Feder	卡销	Язычок	
14N	Cuscinetto	Bearing	Roulement	Wälzlager	Rodamiento	Leje	轴承	Подшипник	
15N	Anello di tenuta	Oil seal	Bague d'étanchéité	Dichtung	Retén	Olietætningsring	固定环	Уплотнительное кольцо	



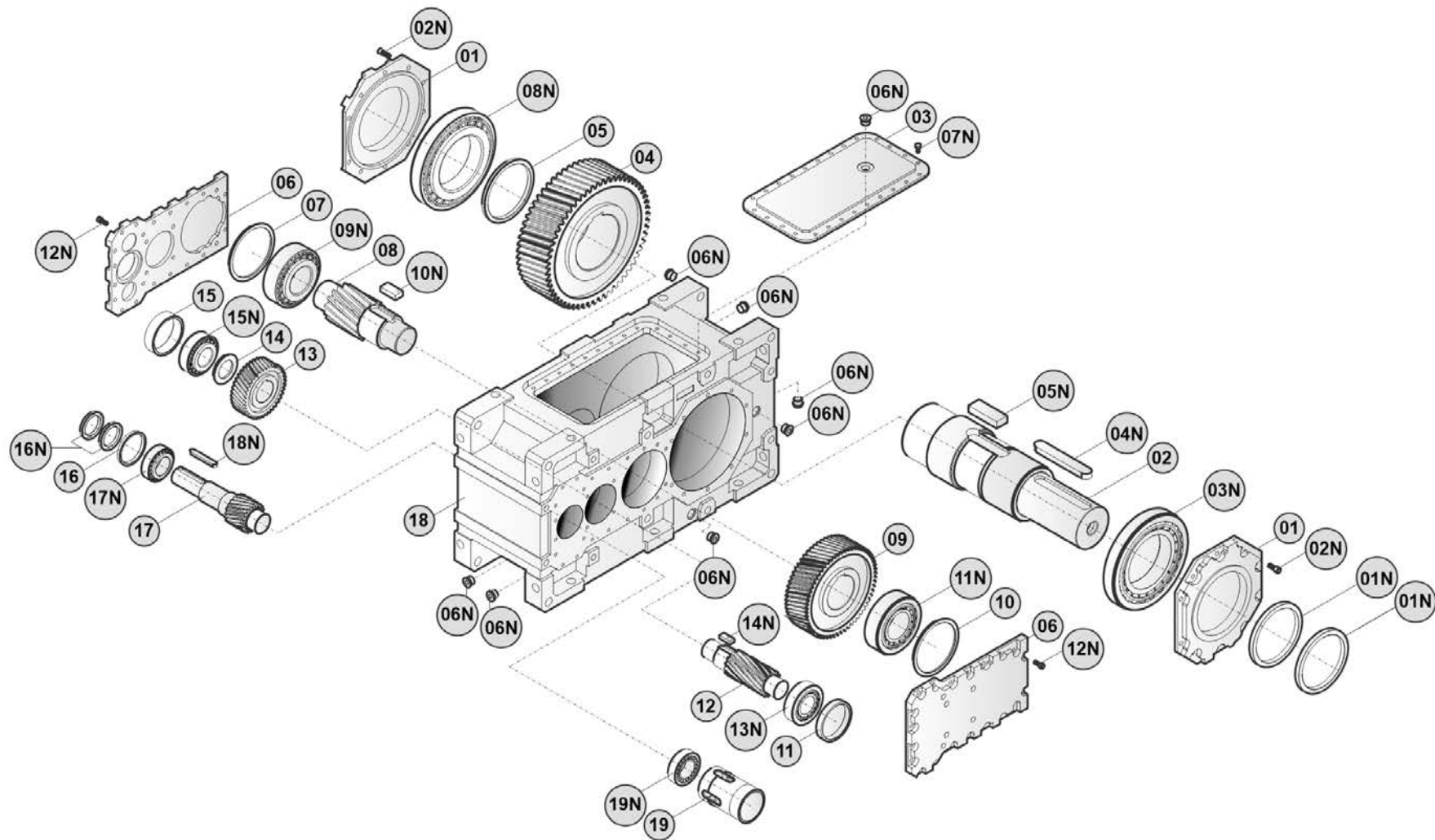
MHD	04	179 409
-----	----	--------------------	------

n4	n5
----	----



	IT	EN	FR	DE	ES	DK	CN	RU	"ITEM TAB.1"
	Particolari	Description	Description	Beschreibung	Descripción	Beskrivelse	部件	Детали	
01	Coperchio	Cover	Couvercle	Deckel	Tapeta	Dæksel	端盖	Крышка	
02	Albero di uscita	Low speed shaft	Arbre de sortie	Abtriebswelle	Eje de salida	Udgangsaksel	输出轴	Выходной вал	1
03	Coperchio di chiusura	Closing Cover	Couvercle de fermeture	Verschlussdeckel	Tapa de cierre	Dæksel	端盖	Запорная крышка	
04	Ruota dentata	Gear	Roue dentée	Zahnrad	Rueda dentada	Tandhjul	齿轮	Зубчатое колесо	5
05	Distanziale	Spacer	Entretoise	Distanzring	Dista ador	Afstandsskive	轴套	Распорная втулка	
06	Coperchio	Cover	Couvercle	Deckel	Tapeta	Dæksel	端盖	Крышка	
07	Distanziale	Spacer	Entretoise	Distanzring	Dista ador	Afstandsskive	轴套	Распорная втулка	
08	Pignone	Pinion	Pignon	Ritzel	Piñón	Drev	齿轮	Зубчатое колесо	5
09	Ruota dentata	Gear	Roue dentée	Zahnrad	Rueda dentada	Tandhjul	齿轮	Зубчатое колесо	5
10	Distanziale	Spacer	Entretoise	Distanzring	Dista ador	Afstandsskive	轴套	Распорная втулка	
11	Carcassa	Casing	Carter	Gehäuse	Carcasa	Karkasse	壳体	Корпус	
12	Pignone	Pinion	Pignon	Ritzel	Piñón	Drev	齿轮	Зубчатое колесо	5
13	Distanziale	Spacer	Entretoise	Distanzring	Dista ador	Afstandsskive	轴套	Распорная втулка	

	Particolari	Description	Description	Beschreibung	Descripción	Beskrivelse	部件	Детали	"ITEM TAB.1"
01N	Anello di tenuta	Oil seal	Bague d'étanchéité	Dichtung	Retén	Olietætningsring	固定环	Уплотнительное кольцо	
02N	Vite	Screw	Vis	Schraube	Tornillo	Snekke	螺杆	Болт	
03N	Cuscinetto	Bearing	Roulement	Wälzlager	Rodamiento	Leje	轴承	Подшипник	
04N	Linguetta	Key	Clavette	Passfeder	Chaveta	Feder	卡销	Язычок	
05N	Linguetta	Key	Clavette	Passfeder	Chaveta	Feder	卡销	Язычок	
06N	Tappo dell'olio	Oil plug	Bouchon d'huile	Ölschraube	Tapón de aceite	Olieprop	油塞	Масляная пробка	
07N	Vite	Screw	Vis	Schraube	Tornillo	Snekke	螺杆	Болт	
08N	Cuscinetto	Bearing	Roulement	Wälzlager	Rodamiento	Leje	轴承	Подшипник	
09N	Vite	Screw	Vis	Schraube	Tornillo	Snekke	螺杆	Болт	
10N	Cuscinetto	Bearing	Roulement	Wälzlager	Rodamiento	Leje	轴承	Подшипник	
11N	Linguetta	Key	Clavette	Passfeder	Chaveta	Feder	卡销	Язычок	
12N	Cuscinetto	Bearing	Roulement	Wälzlager	Rodamiento	Leje	轴承	Подшипник	
13N	Cuscinetto	Bearing	Roulement	Wälzlager	Rodamiento	Leje	轴承	Подшипник	
14N	Linguetta	Key	Clavette	Passfeder	Chaveta	Feder	卡销	Язычок	
15N	Cuscinetto	Bearing	Roulement	Wälzlager	Rodamiento	Leje	轴承	Подшипник	
16N	Anello di tenuta	Oil seal	Bague d'étanchéité	Dichtung	Retén	Olietætningsring	固定环	Уплотнительное кольцо	



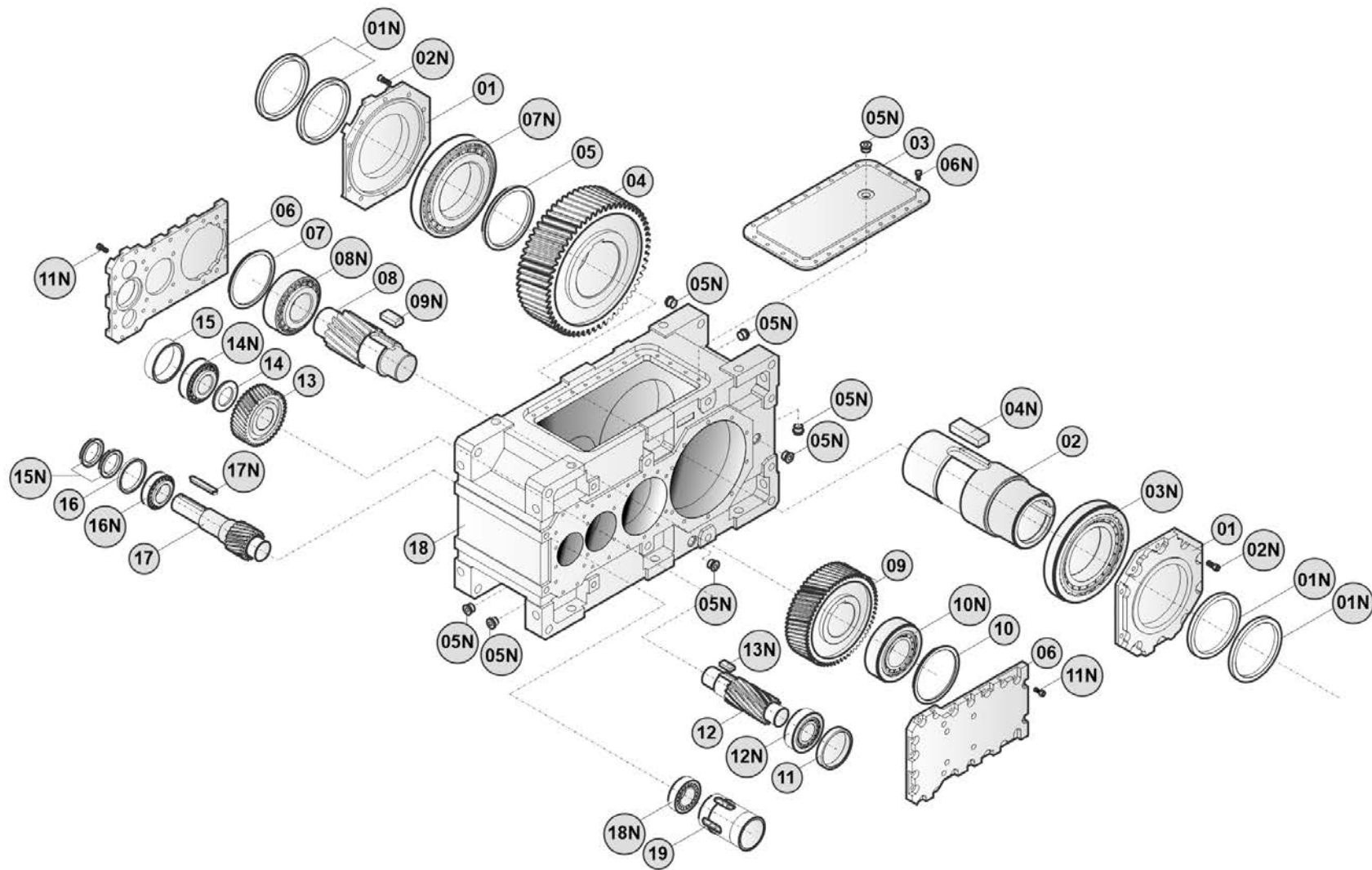
MHD	05	179 409
-----	----	--------------------	------

n4	n5
----	----



	IT	EN	FR	DE	ES	DK	CN	RU	"ITEM TAB.1"
	Particolari	Description	Description	Beschreibung	Descripción	Beskrivelse	部件	Детали	
01	Coperchio	Cover	Couvercle	Deckel	Tapeta	Dæksel	端盖	Крышка	
02	Albero di uscita	Low speed shaft	Arbre de sortie	Abtriebswelle	Eje de salida	Udgangsaksel	输出轴	Выходной вал	1
03	Coperchio di chiusura	Closing Cover	Couvercle de fermeture	Verschlussdeckel	Tapa de cierre	Dæksel	端盖	Запорная крышка	
04	Ruota dentata	Gear	Roue dentée	Zahnrad	Rueda dentada	Tandhjul	齿轮	Зубчатое колесо	5
05	Distanziale	Spacer	Entretoise	Distanzring	Dista ador	Afstandsskive	轴套	Распорная втулка	
06	Coperchio	Cover	Couvercle	Deckel	Tapeta	Dæksel	端盖	Крышка	
07	Distanziale	Spacer	Entretoise	Distanzring	Dista ador	Afstandsskive	轴套	Распорная втулка	
08	Pignone	Pinion	Pignon	Ritzel	Piñón	Drev	齿轮	Зубчатое колесо	5
09	Ruota dentata	Gear	Roue dentée	Zahnrad	Rueda dentada	Tandhjul	齿轮	Зубчатое колесо	5
10	Distanziale	Spacer	Entretoise	Distanzring	Dista ador	Afstandsskive	轴套	Распорная втулка	
11	Distanziale	Spacer	Entretoise	Distanzring	Dista ador	Afstandsskive	轴套	Распорная втулка	
12	Pignone	Pinion	Pignon	Ritzel	Piñón	Drev	齿轮	Зубчатое колесо	5
13	Ruota dentata	Gear	Roue dentée	Zahnrad	Rueda dentada	Tandhjul	齿轮	Зубчатое колесо	5
14	Distanziale	Spacer	Entretoise	Distanzring	Dista ador	Afstandsskive	轴套	Распорная втулка	
15	Distanziale	Spacer	Entretoise	Distanzring	Dista ador	Afstandsskive	轴套	Распорная втулка	
16	Distanziale	Spacer	Entretoise	Distanzring	Dista ador	Afstandsskive	轴套	Распорная втулка	
17	Pignone	Pinion	Pignon	Ritzel	Piñón	Drev	齿轮	Зубчатое колесо	5
18	Carcassa	Casing	Carter	Gehäuse	Carcasa	Karkasse	壳体	Корпус	
19	Distanziale	Spacer	Entretoise	Distanzring	Dista ador	Afstandsskive	轴套	Распорная втулка	

	Particolari	Description	Description	Beschreibung	Descripción	Beskrivelse	部件	Детали	"ITEM TAB.1"
01N	Anello di tenuta	Oil seal	Bague d'étanchéité	Dichtung	Retén	Olietætningsring	固定环	Уплотнительное кольцо	
02N	Vite	Screw	Vis	Schraube	Tornillo	Snekke	螺杆	Болт	
03N	Cuscinetto	Bearing	Roulement	Wälzlager	Rodamiento	Leje	轴承	Подшипник	
04N	Linguetta	Key	Clavette	Passfeder	Chaveta	Feder	卡销	Язычок	
05N	Linguetta	Key	Clavette	Passfeder	Chaveta	Feder	卡销	Язычок	
06N	Tappo dell'olio	Oil plug	Bouchon d'huile	Ölschraube	Tapón de aceite	Olieprop	油塞	Масляная пробка	
07N	Vite	Screw	Vis	Schraube	Tornillo	Snekke	螺杆	Болт	
08N	Cuscinetto	Bearing	Roulement	Wälzlager	Rodamiento	Leje	轴承	Подшипник	
09N	Cuscinetto	Bearing	Roulement	Wälzlager	Rodamiento	Leje	轴承	Подшипник	
10N	Linguetta	Key	Clavette	Passfeder	Chaveta	Feder	卡销	Язычок	
11N	Cuscinetto	Bearing	Roulement	Wälzlager	Rodamiento	Leje	轴承	Подшипник	
12N	Vite	Screw	Vis	Schraube	Tornillo	Snekke	螺杆	Болт	
13N	Cuscinetto	Bearing	Roulement	Wälzlager	Rodamiento	Leje	轴承	Подшипник	
14N	Linguetta	Key	Clavette	Passfeder	Chaveta	Feder	卡销	Язычок	
15N	Cuscinetto	Bearing	Roulement	Wälzlager	Rodamiento	Leje	轴承	Подшипник	
16N	Anello di tenuta	Oil seal	Bague d'étanchéité	Dichtung	Retén	Olietætningsring	固定环	Уплотнительное кольцо	
17N	Cuscinetto	Bearing	Roulement	Wälzlager	Rodamiento	Leje	轴承	Подшипник	
18N	Linguetta	Key	Clavette	Passfeder	Chaveta	Feder	卡销	Язычок	
19N	Cuscinetto	Bearing	Roulement	Wälzlager	Rodamiento	Leje	轴承	Подшипник	



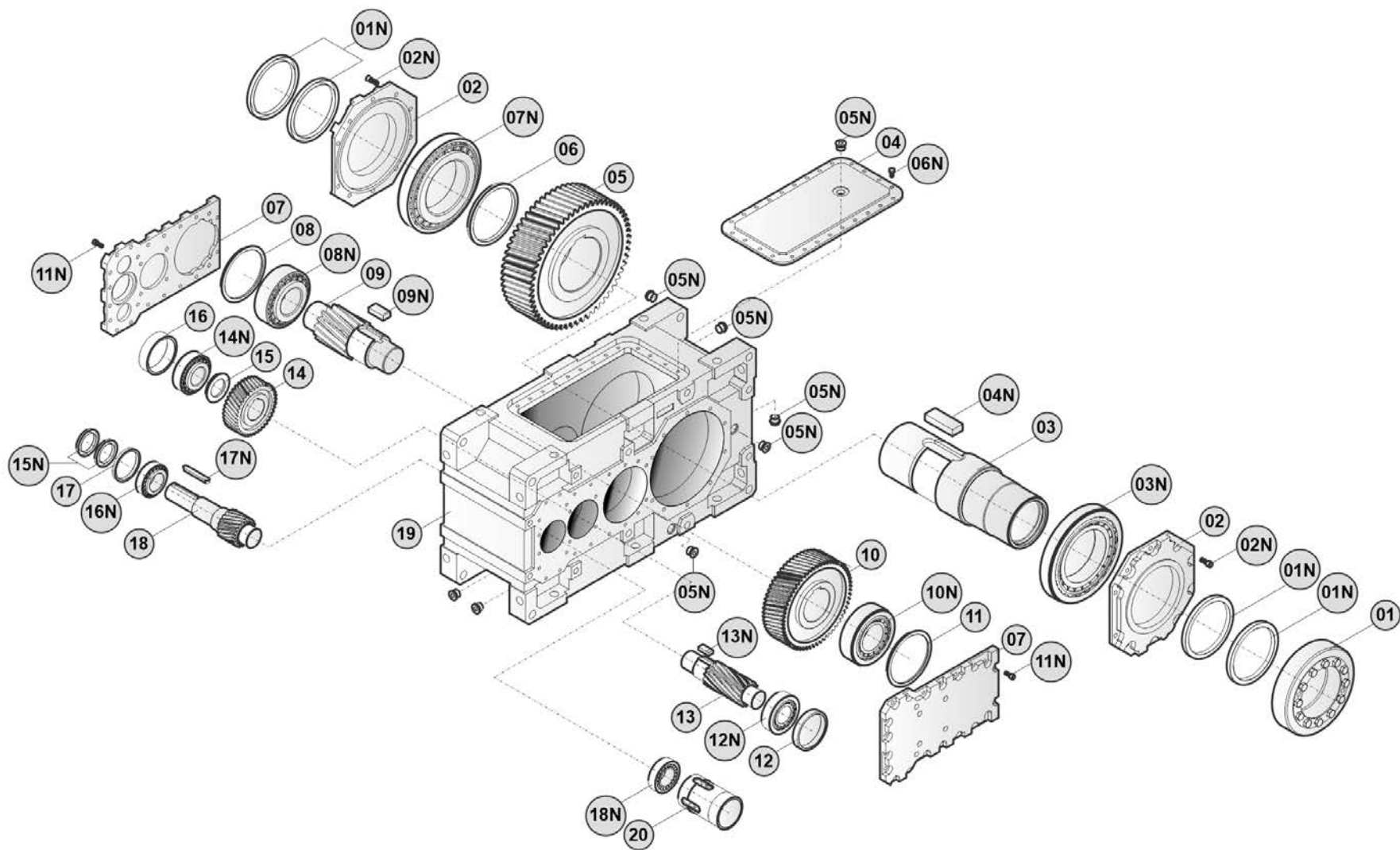
MHD	06	179 409
-----	----	--------------------	------

n4	n5
----	----



	IT	EN	FR	DE	ES	DK	CN	RU	"ITEM TAB.1"
	Particolari	Description	Description	Beschreibung	Descripción	Beskrivelse	部件	Детали	
01	Coperchio	Cover	Couvercle	Deckel	Tapeta	Dæksel	端盖	Крышка	
02	Albero di uscita	Low speed shaft	Arbre de sortie	Abtriebswelle	Eje de salida	Udgangsaksel	输出轴	Выходной вал	1
03	Coperchio di chiusura	Closing Cover	Couvercle de fermeture	Verschlussdeckel	Tapa de cierre	Dæksel	端盖	Запорная крышка	
04	Ruota dentata	Gear	Roue dentée	Zahnrad	Rueda dentada	Tandhjul	齿轮	Зубчатое колесо	5
05	Distanziale	Spacer	Entretoise	Distanzring	Dista ador	Afstandsskive	轴套	Распорная втулка	
06	Coperchio	Cover	Couvercle	Deckel	Tapeta	Dæksel	端盖	Крышка	
07	Distanziale	Spacer	Entretoise	Distanzring	Dista ador	Afstandsskive	轴套	Распорная втулка	
08	Pignone	Pinion	Pignon	Ritzel	Piñón	Drev	齿轮	Зубчатое колесо	5
09	Ruota dentata	Gear	Roue dentée	Zahnrad	Rueda dentada	Tandhjul	齿轮	Зубчатое колесо	5
10	Distanziale	Spacer	Entretoise	Distanzring	Dista ador	Afstandsskive	轴套	Распорная втулка	
11	Distanziale	Spacer	Entretoise	Distanzring	Dista ador	Afstandsskive	轴套	Распорная втулка	
12	Pignone	Pinion	Pignon	Ritzel	Piñón	Drev	齿轮	Зубчатое колесо	5
13	Ruota dentata	Gear	Roue dentée	Zahnrad	Rueda dentada	Tandhjul	齿轮	Зубчатое колесо	5
14	Distanziale	Spacer	Entretoise	Distanzring	Dista ador	Afstandsskive	轴套	Распорная втулка	
15	Distanziale	Spacer	Entretoise	Distanzring	Dista ador	Afstandsskive	轴套	Распорная втулка	
16	Distanziale	Spacer	Entretoise	Distanzring	Dista ador	Afstandsskive	轴套	Распорная втулка	
17	Pignone	Pinion	Pignon	Ritzel	Piñón	Drev	齿轮	Зубчатое колесо	5
18	Carcassa	Casing	Carter	Gehäuse	Carcasa	Karkasse	壳体	Корпус	
19	Distanziale	Spacer	Entretoise	Distanzring	Dista ador	Afstandsskive	轴套	Распорная втулка	

	Particolari	Description	Description	Beschreibung	Descripción	Beskrivelse	部件	Детали	"ITEM TAB.1"
01N	Anello di tenuta	Oil seal	Bague d'étanchéité	Dichtung	Retén	Olietætningsring	固定环	Уплотнительное кольцо	
02N	Vite	Screw	Vis	Schraube	Tornillo	Snekke	螺杆	Болт	
03N	Cuscinetto	Bearing	Roulement	Wälzlager	Rodamiento	Leje	轴承	Подшипник	
04N	Linguetta	Key	Clavette	Passfeder	Chaveta	Feder	卡销	Язычок	
05N	Tappo dell'olio	Oil plug	Bouchon d'huile	Ölschraube	Tapón de aceite	Olieprop	油塞	Масляная пробка	
06N	Vite	Screw	Vis	Schraube	Tornillo	Snekke	螺杆	Болт	
07N	Cuscinetto	Bearing	Roulement	Wälzlager	Rodamiento	Leje	轴承	Подшипник	
08N	Cuscinetto	Bearing	Roulement	Wälzlager	Rodamiento	Leje	轴承	Подшипник	
09N	Linguetta	Key	Clavette	Passfeder	Chaveta	Feder	卡销	Язычок	
10N	Cuscinetto	Bearing	Roulement	Wälzlager	Rodamiento	Leje	轴承	Подшипник	
11N	Vite	Screw	Vis	Schraube	Tornillo	Snekke	螺杆	Болт	
12N	Cuscinetto	Bearing	Roulement	Wälzlager	Rodamiento	Leje	轴承	Подшипник	
13N	Linguetta	Key	Clavette	Passfeder	Chaveta	Feder	卡销	Язычок	
14N	Cuscinetto	Bearing	Roulement	Wälzlager	Rodamiento	Leje	轴承	Подшипник	
15N	Anello di tenuta	Oil seal	Bague d'étanchéité	Dichtung	Retén	Olietætningsring	固定环	Уплотнительное кольцо	
16N	Cuscinetto	Bearing	Roulement	Wälzlager	Rodamiento	Leje	轴承	Подшипник	
17N	Linguetta	Key	Clavette	Passfeder	Chaveta	Feder	卡销	Язычок	
18N	Cuscinetto	Bearing	Roulement	Wälzlager	Rodamiento	Leje	轴承	Подшипник	



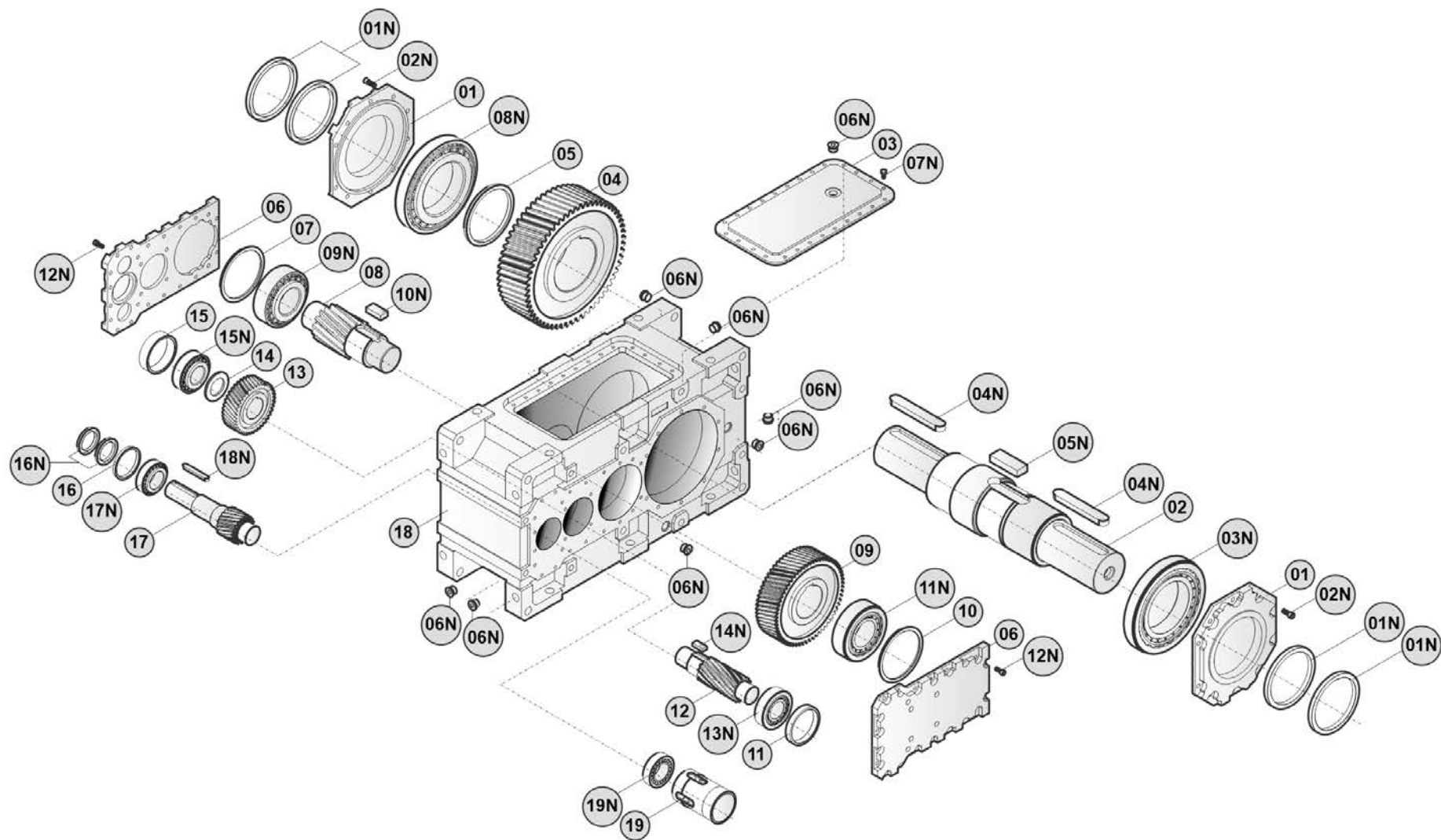
MHD	07	179 409
-----	----	--------------------	------

n4	n5
----	----



	IT	EN	FR	DE	ES	DK	CN	RU	"ITEM TAB.1"
	Particolari	Description	Description	Beschreibung	Descripción	Beskrivelse	部件	Детали	
01	Calettatore	Shrink Disk	Frette d'accouplement	Schrumpfscheibe	Aro de apriete	Krympeskive	校准圈	Насаживатель	
02	Coperchio	Cover	Couvercle	Deckel	Tapeta	Dæksel	端盖	Крышка	
03	Albero di uscita	Low speed shaft	Arbre de sortie	Abtriebswelle	Eje de salida	Udgangsaksel	输出轴	Выходной вал	1
04	Coperchio di chiusura	Closing Cover	Couvercle de fermeture	Verschlussdeckel	Tapa de cierre	Dæksel	端盖	Запорная крышка	
05	Ruota dentata	Gear	Roue dentée	Zahnrad	Rueda dentada	Tandhjul	齿轮	Зубчатое колесо	5
06	Distanziale	Spacer	Entretoise	Distanzring	Dista ador	Afstandsskive	轴套	Распорная втулка	
07	Coperchio	Cover	Couvercle	Deckel	Tapeta	Dæksel	端盖	Крышка	
08	Distanziale	Spacer	Entretoise	Distanzring	Dista ador	Afstandsskive	轴套	Распорная втулка	
09	Pignone	Pinion	Pignon	Ritzel	Piñón	Drev	齿轮	Зубчатое колесо	5
10	Ruota dentata	Gear	Roue dentée	Zahnrad	Rueda dentada	Tandhjul	齿轮	Зубчатое колесо	5
11	Distanziale	Spacer	Entretoise	Distanzring	Dista ador	Afstandsskive	轴套	Распорная втулка	
12	Distanziale	Spacer	Entretoise	Distanzring	Dista ador	Afstandsskive	轴套	Распорная втулка	
13	Pignone	Pinion	Pignon	Ritzel	Piñón	Drev	齿轮	Зубчатое колесо	5
14	Ruota dentata	Gear	Roue dentée	Zahnrad	Rueda dentada	Tandhjul	齿轮	Зубчатое колесо	5
15	Distanziale	Spacer	Entretoise	Distanzring	Dista ador	Afstandsskive	轴套	Распорная втулка	
16	Distanziale	Spacer	Entretoise	Distanzring	Dista ador	Afstandsskive	轴套	Распорная втулка	
17	Distanziale	Spacer	Entretoise	Distanzring	Dista ador	Afstandsskive	轴套	Распорная втулка	
18	Pignone	Pinion	Pignon	Ritzel	Piñón	Drev	齿轮	Зубчатое колесо	5
19	Carcassa	Casing	Carter	Gehäuse	Carcasa	Karkasse	壳体	Корпус	
20	Distanziale	Spacer	Entretoise	Distanzring	Dista ador	Afstandsskive	轴套	Распорная втулка	

	Particolari	Description	Description	Beschreibung	Descripción	Beskrivelse	部件	Детали	"ITEM TAB.1"
01N	Anello di tenuta	Oil seal	Bague d'étanchéité	Dichtung	Retén	Olietætningsring	固定环	Уплотнительное кольцо	
02N	Vite	Screw	Vis	Schraube	Tornillo	Snekke	螺杆	Болт	
03N	Cuscinetto	Bearing	Roulement	Wälzlager	Rodamiento	Leje	轴承	Подшипник	
04N	Linguetta	Key	Clavette	Passfeder	Chaveta	Feder	卡销	Язычок	
05N	Tappo dell'olio	Oil plug	Bouchon d'huile	Ölschraube	Tapón de aceite	Olieprop	油塞	Масляная пробка	
06N	Vite	Screw	Vis	Schraube	Tornillo	Snekke	螺杆	Болт	
07N	Cuscinetto	Bearing	Roulement	Wälzlager	Rodamiento	Leje	轴承	Подшипник	
08N	Cuscinetto	Bearing	Roulement	Wälzlager	Rodamiento	Leje	轴承	Подшипник	
09N	Linguetta	Key	Clavette	Passfeder	Chaveta	Feder	卡销	Язычок	
10N	Cuscinetto	Bearing	Roulement	Wälzlager	Rodamiento	Leje	轴承	Подшипник	
11N	Vite	Screw	Vis	Schraube	Tornillo	Snekke	螺杆	Болт	
12N	Cuscinetto	Bearing	Roulement	Wälzlager	Rodamiento	Leje	轴承	Подшипник	
13N	Linguetta	Key	Clavette	Passfeder	Chaveta	Feder	卡销	Язычок	
14N	Cuscinetto	Bearing	Roulement	Wälzlager	Rodamiento	Leje	轴承	Подшипник	
15N	Anello di tenuta	Oil seal	Bague d'étanchéité	Dichtung	Retén	Olietætningsring	固定环	Уплотнительное кольцо	
16N	Cuscinetto	Bearing	Roulement	Wälzlager	Rodamiento	Leje	轴承	Подшипник	
17N	Linguetta	Key	Clavette	Passfeder	Chaveta	Feder	卡销	Язычок	
18N	Cuscinetto	Bearing	Roulement	Wälzlager	Rodamiento	Leje	轴承	Подшипник	



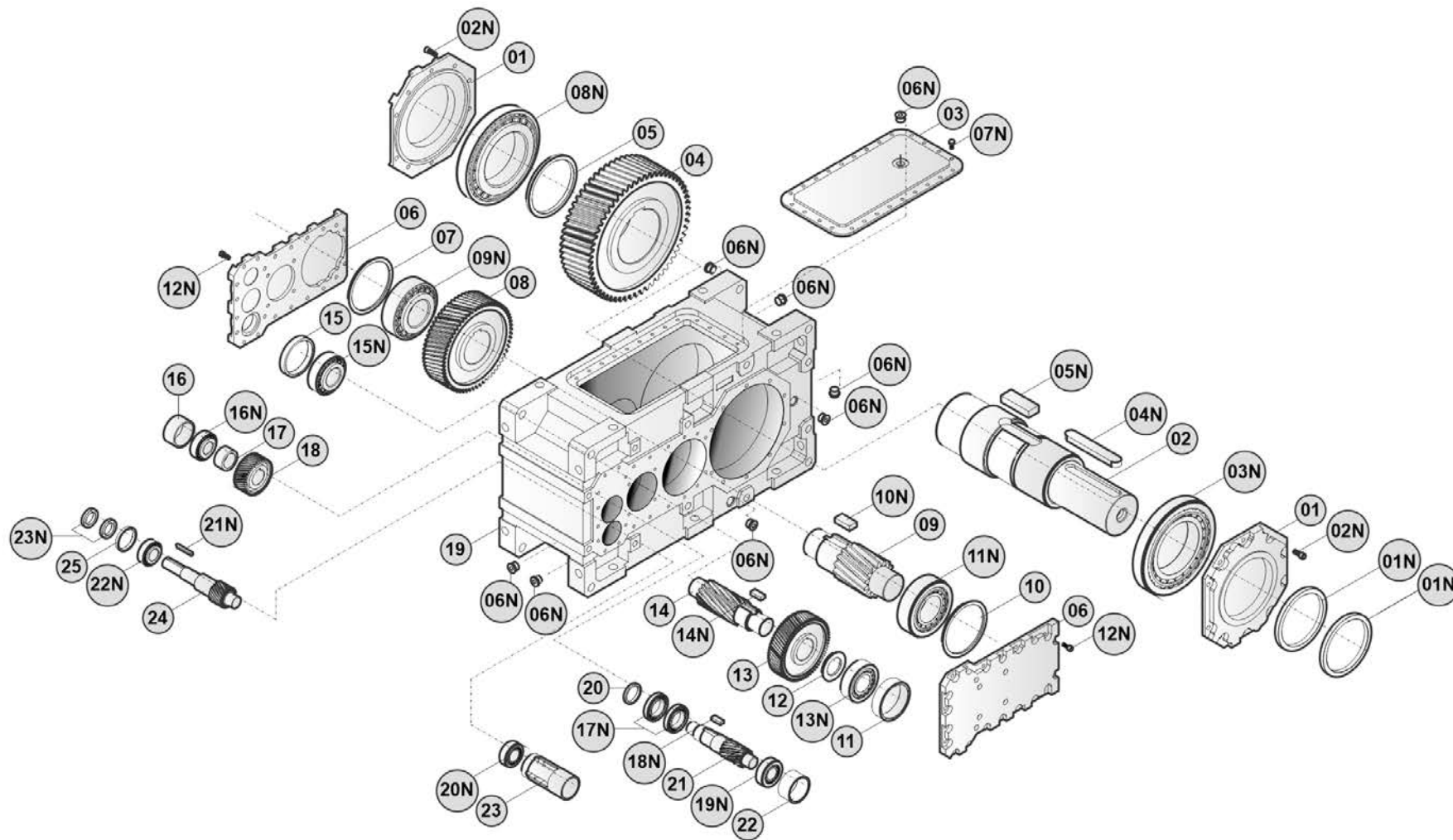
MHD	08	179 409
-----	----	--------------------	------

n4	n5
----	----



	IT	EN	FR	DE	ES	DK	CN	RU	"ITEM TAB.1"
	Particolari	Description	Description	Beschreibung	Descripción	Beskrivelse	部件	Детали	
01	Coperchio	Cover	Couvercle	Deckel	Tapeta	Dæksel	端盖	Крышка	
02	Albero di uscita	Low speed shaft	Arbre de sortie	Abtriebswelle	Eje de salida	Udgangsaksel	输出轴	Выходной вал	1
03	Coperchio di chiusura	Closing Cover	Couvercle de fermeture	Verschlussdeckel	Tapa de cierre	Dæksel	端盖	Запорная крышка	
04	Ruota dentata	Gear	Roue dentée	Zahnrad	Rueda dentada	Tandhjul	齿轮	Зубчатое колесо	5
05	Distanziale	Spacer	Entretoise	Distanzring	Dista ador	Afstandsskive	轴套	Распорная втулка	
06	Coperchio	Cover	Couvercle	Deckel	Tapeta	Dæksel	端盖	Крышка	
07	Distanziale	Spacer	Entretoise	Distanzring	Dista ador	Afstandsskive	轴套	Распорная втулка	
08	Pignone	Pinion	Pignon	Ritzel	Piñón	Drev	齿轮	Зубчатое колесо	5
09	Ruota dentata	Gear	Roue dentée	Zahnrad	Rueda dentada	Tandhjul	齿轮	Зубчатое колесо	5
10	Distanziale	Spacer	Entretoise	Distanzring	Dista ador	Afstandsskive	轴套	Распорная втулка	
11	Distanziale	Spacer	Entretoise	Distanzring	Dista ador	Afstandsskive	轴套	Распорная втулка	
12	Pignone	Pinion	Pignon	Ritzel	Piñón	Drev	齿轮	Зубчатое колесо	5
13	Ruota dentata	Gear	Roue dentée	Zahnrad	Rueda dentada	Tandhjul	齿轮	Зубчатое колесо	5
14	Distanziale	Spacer	Entretoise	Distanzring	Dista ador	Afstandsskive	轴套	Распорная втулка	
15	Distanziale	Spacer	Entretoise	Distanzring	Dista ador	Afstandsskive	轴套	Распорная втулка	
16	Distanziale	Spacer	Entretoise	Distanzring	Dista ador	Afstandsskive	轴套	Распорная втулка	
17	Pignone	Pinion	Pignon	Ritzel	Piñón	Drev	齿轮	Зубчатое колесо	5
18	Carcassa	Casing	Carter	Gehäuse	Carcasa	Karkasse	壳体	Корпус	
19	Distanziale	Spacer	Entretoise	Distanzring	Dista ador	Afstandsskive	轴套	Распорная втулка	

	Particolari	Description	Description	Beschreibung	Descripción	Beskrivelse	部件	Детали	"ITEM TAB.1"
01N	Anello di tenuta	Oil seal	Bague d'étanchéité	Dichtung	Retén	Olietætningsring	固定环	Уплотнительное кольцо	
02N	Vite	Screw	Vis	Schraube	Tornillo	Snekke	螺杆	Болт	
03N	Cuscinetto	Bearing	Roulement	Wälzlager	Rodamiento	Leje	轴承	Подшипник	
04N	Linguetta	Key	Clavette	Passfeder	Chaveta	Feder	卡销	Язычок	
05N	Linguetta	Key	Clavette	Passfeder	Chaveta	Feder	卡销	Язычок	
06N	Tappo dell'olio	Oil plug	Bouchon d'huile	Ölschraube	Tapón de aceite	Olieprop	油塞	Масляная пробка	
07N	Vite	Screw	Vis	Schraube	Tornillo	Snekke	螺杆	Болт	
08N	Cuscinetto	Bearing	Roulement	Wälzlager	Rodamiento	Leje	轴承	Подшипник	
09N	Cuscinetto	Bearing	Roulement	Wälzlager	Rodamiento	Leje	轴承	Подшипник	
10N	Linguetta	Key	Clavette	Passfeder	Chaveta	Feder	卡销	Язычок	
11N	Cuscinetto	Bearing	Roulement	Wälzlager	Rodamiento	Leje	轴承	Подшипник	
12N	Vite	Screw	Vis	Schraube	Tornillo	Snekke	螺杆	Болт	
13N	Cuscinetto	Bearing	Roulement	Wälzlager	Rodamiento	Leje	轴承	Подшипник	
14N	Linguetta	Key	Clavette	Passfeder	Chaveta	Feder	卡销	Язычок	
15N	Cuscinetto	Bearing	Roulement	Wälzlager	Rodamiento	Leje	轴承	Подшипник	
16N	Anello di tenuta	Oil seal	Bague d'étanchéité	Dichtung	Retén	Olietætningsring	固定环	Уплотнительное кольцо	
17N	Cuscinetto	Bearing	Roulement	Wälzlager	Rodamiento	Leje	轴承	Подшипник	
18N	Linguetta	Key	Clavette	Passfeder	Chaveta	Feder	卡销	Язычок	
19N	Cuscinetto	Bearing	Roulement	Wälzlager	Rodamiento	Leje	轴承	Подшипник	



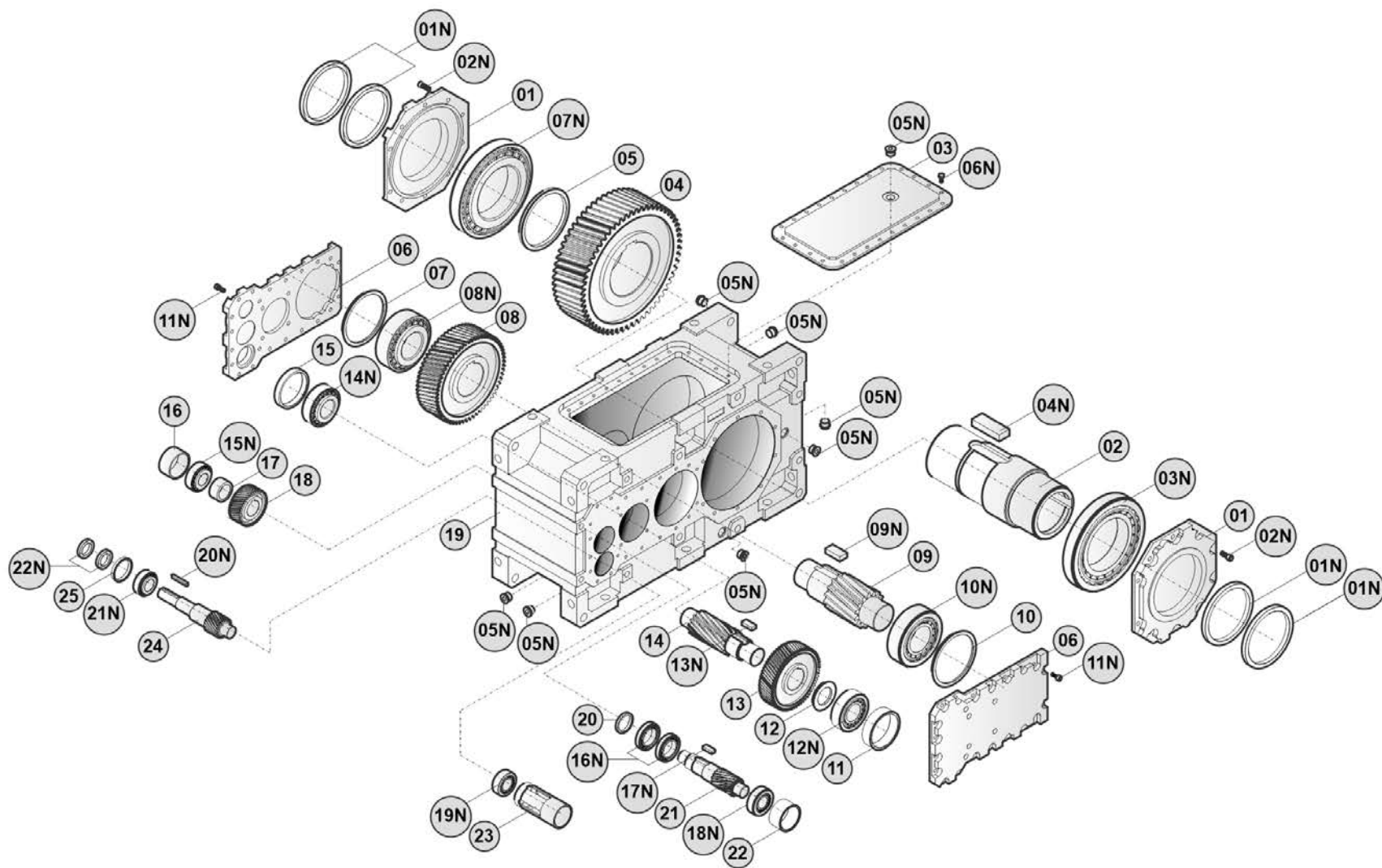
MHD	09	219 409
-----	----	--------------------	------

n4	n5
----	----



	IT	EN	FR	DE	ES	DK	CN	RU	"ITEM TAB.1"
	Particolari	Description	Description	Beschreibung	Descripción	Beskrivelse	部件	Детали	
01	Coperchio	Cover	Couvercle	Deckel	Tapeta	Dæksel	端盖	Крышка	
02	Albero di uscita	Low speed shaft	Arbre de sortie	Abtriebswelle	Eje de salida	Udgangsaksel	输出轴	Выходной вал	1
03	Coperchio di chiusura	Closing Cover	Couvercle de fermeture	Verschlussdeckel	Tapa de cierre	Dæksel	端盖	Запорная крышка	
04	Ruota dentata	Gear	Roue dentée	Zahnrad	Rueda dentada	Tandhjul	齿轮	Зубчатое колесо	5
05	Distanziale	Spacer	Entretoise	Distanzring	Dista ador	Afstandsskive	轴套	Распорная втулка	
06	Coperchio	Cover	Couvercle	Deckel	Tapeta	Dæksel	端盖	Крышка	
07	Distanziale	Spacer	Entretoise	Distanzring	Dista ador	Afstandsskive	轴套	Распорная втулка	
08	Ruota dentata	Gear	Roue dentée	Zahnrad	Rueda dentada	Tandhjul	齿轮	Зубчатое колесо	5
09	Pignone	Pinion	Pignon	Ritzel	Piñón	Drev	齿轮	Зубчатое колесо	5
10	Distanziale	Spacer	Entretoise	Distanzring	Dista ador	Afstandsskive	轴套	Распорная втулка	
11	Distanziale	Spacer	Entretoise	Distanzring	Dista ador	Afstandsskive	轴套	Распорная втулка	
12	Distanziale	Spacer	Entretoise	Distanzring	Dista ador	Afstandsskive	轴套	Распорная втулка	
13	Ruota dentata	Gear	Roue dentée	Zahnrad	Rueda dentada	Tandhjul	齿轮	Зубчатое колесо	5
14	Pignone	Pinion	Pignon	Ritzel	Piñón	Drev	齿轮	Зубчатое колесо	5
15	Distanziale	Spacer	Entretoise	Distanzring	Dista ador	Afstandsskive	轴套	Распорная втулка	
16	Distanziale	Spacer	Entretoise	Distanzring	Dista ador	Afstandsskive	轴套	Распорная втулка	
17	Distanziale	Spacer	Entretoise	Distanzring	Dista ador	Afstandsskive	轴套	Распорная втулка	
18	Ruota dentata	Gear	Roue dentée	Zahnrad	Rueda dentada	Tandhjul	齿轮	Зубчатое колесо	5
19	Carcassa	Casing	Carter	Gehäuse	Carcasa	Karkasse	壳体	Корпус	
20	Distanziale	Spacer	Entretoise	Distanzring	Dista ador	Afstandsskive	轴套	Распорная втулка	
21	Pignone	Pinion	Pignon	Ritzel	Piñón	Drev	齿轮	Зубчатое колесо	5
22	Distanziale	Spacer	Entretoise	Distanzring	Dista ador	Afstandsskive	轴套	Распорная втулка	
23	Distanziale	Spacer	Entretoise	Distanzring	Dista ador	Afstandsskive	轴套	Распорная втулка	
24	Pignone	Pinion	Pignon	Ritzel	Piñón	Drev	齿轮	Зубчатое колесо	5
25	Distanziale	Spacer	Entretoise	Distanzring	Dista ador	Afstandsskive	轴套	Распорная втулка	

	Particolari	Description	Description	Beschreibung	Descripción	Beskrivelse	部件	Детали	"ITEM TAB.1"
01N	Anello di tenuta	Oil seal	Bague d'étanchéité	Dichtung	Retén	Olietættningsring	固定环	Уплотнительное кольцо	
02N	Vite	Screw	Vis	Schraube	Tornillo	Snekke	螺杆	Болт	
03N	Cuscinetto	Bearing	Roulement	Wälzlager	Rodamiento	Leje	轴承	Подшипник	
04N	Linguetta	Key	Clavette	Passfeder	Chaveta	Feder	卡销	Язычок	
05N	Linguetta	Key	Clavette	Passfeder	Chaveta	Feder	卡销	Язычок	
06N	Tappo dell'olio	Oil plug	Bouchon d'huile	Ölschraube	Tapón de aceite	Olieprop	油塞	Масляная пробка	
07N	Vite	Screw	Vis	Schraube	Tornillo	Snekke	螺杆	Болт	
08N	Cuscinetto	Bearing	Roulement	Wälzlager	Rodamiento	Leje	轴承	Подшипник	
09N	Cuscinetto	Bearing	Roulement	Wälzlager	Rodamiento	Leje	轴承	Подшипник	
10N	Linguetta	Key	Clavette	Passfeder	Chaveta	Feder	卡销	Язычок	
11N	Cuscinetto	Bearing	Roulement	Wälzlager	Rodamiento	Leje	轴承	Подшипник	
12N	Vite	Screw	Vis	Schraube	Tornillo	Snekke	螺杆	Болт	
13N	Cuscinetto	Bearing	Roulement	Wälzlager	Rodamiento	Leje	轴承	Подшипник	
14N	Linguetta	Key	Clavette	Passfeder	Chaveta	Feder	卡销	Язычок	
15N	Cuscinetto	Bearing	Roulement	Wälzlager	Rodamiento	Leje	轴承	Подшипник	
16N	Cuscinetto	Bearing	Roulement	Wälzlager	Rodamiento	Leje	轴承	Подшипник	
17N	Cuscinetto	Bearing	Roulement	Wälzlager	Rodamiento	Leje	轴承	Подшипник	
18N	Linguetta	Key	Clavette	Passfeder	Chaveta	Feder	卡销	Язычок	
19N	Cuscinetto	Bearing	Roulement	Wälzlager	Rodamiento	Leje	轴承	Подшипник	
20N	Cuscinetto	Bearing	Roulement	Wälzlager	Rodamiento	Leje	轴承	Подшипник	
21N	Linguetta	Key	Clavette	Passfeder	Chaveta	Feder	卡销	Язычок	
22N	Cuscinetto	Bearing	Roulement	Wälzlager	Rodamiento	Leje	轴承	Подшипник	
23N	Anello di tenuta	Oil seal	Bague d'étanchéité	Dichtung	Retén	Olietættningsring	固定环	Уплотнительное кольцо	



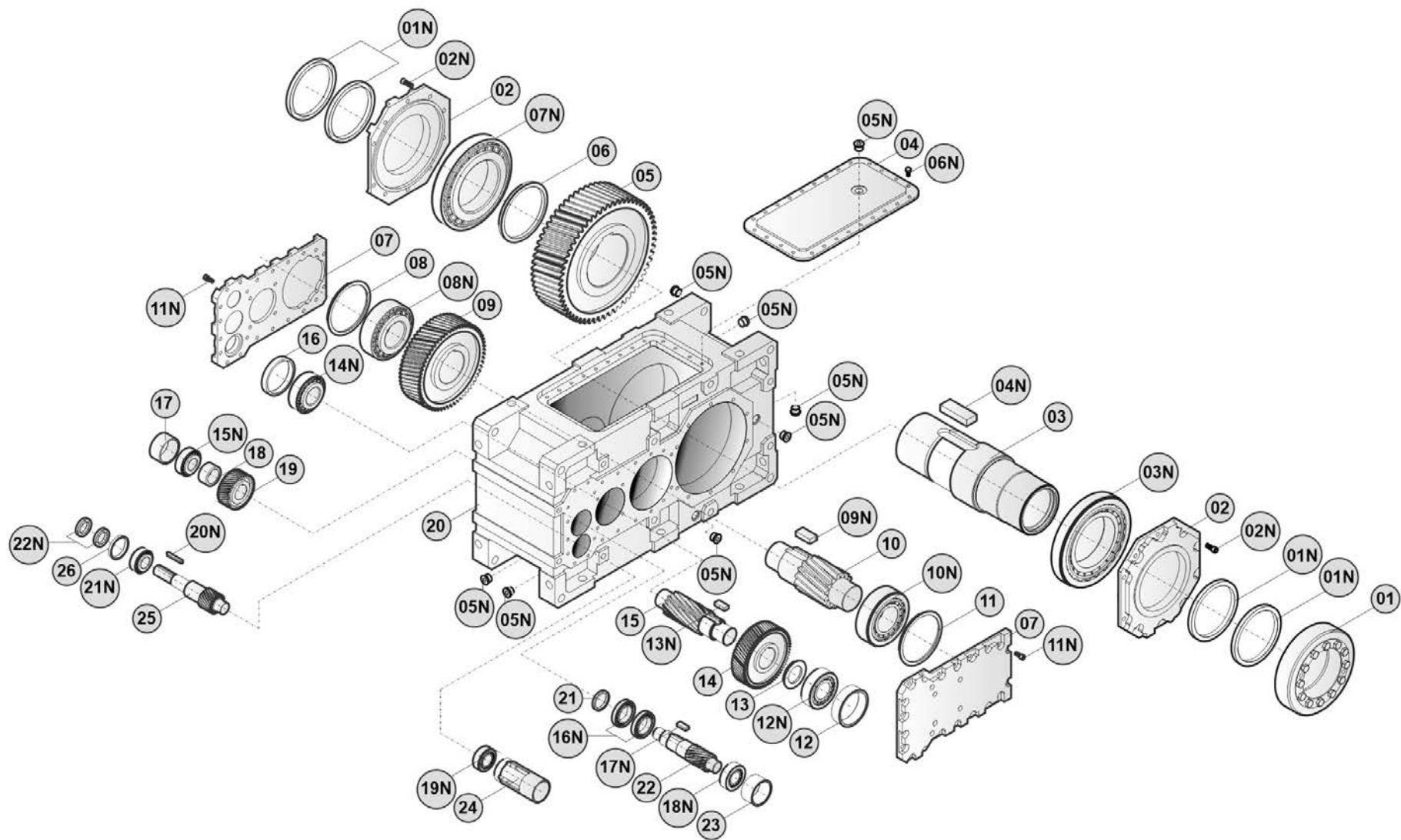
MHD	10	219 409
-----	----	--------------------	------

n4	n5
----	----



	IT	EN	FR	DE	ES	DK	CN	RU	"ITEM TAB.1"
	Particolari	Description	Description	Beschreibung	Descripción	Beskrivelse	部件	Детали	
01	Coperchio	Cover	Couvercle	Deckel	Tapeta	Dæksel	端盖	Крышка	
02	Albero di uscita	Low speed shaft	Arbre de sortie	Abtriebswelle	Eje de salida	Udgangsaksel	输出轴	Выходной вал	1
03	Coperchio di chiusura	Closing Cover	Couvercle de fermeture	Verschlussdeckel	Tapa de cierre	Dæksel	端盖	Запорная крышка	
04	Ruota dentata	Gear	Roue dentée	Zahnrad	Rueda dentada	Tandhjul	齿轮	Зубчатое колесо	5
05	Distanziale	Spacer	Entretoise	Distanzring	Dista ador	Afstandsskive	轴套	Распорная втулка	
06	Coperchio	Cover	Couvercle	Deckel	Tapeta	Dæksel	端盖	Крышка	
07	Distanziale	Spacer	Entretoise	Distanzring	Dista ador	Afstandsskive	轴套	Распорная втулка	
08	Ruota dentata	Gear	Roue dentée	Zahnrad	Rueda dentada	Tandhjul	齿轮	Зубчатое колесо	5
09	Pignone	Pinion	Pignon	Ritzel	Piñón	Drev	齿轮	Зубчатое колесо	5
10	Distanziale	Spacer	Entretoise	Distanzring	Dista ador	Afstandsskive	轴套	Распорная втулка	
11	Distanziale	Spacer	Entretoise	Distanzring	Dista ador	Afstandsskive	轴套	Распорная втулка	
12	Distanziale	Spacer	Entretoise	Distanzring	Dista ador	Afstandsskive	轴套	Распорная втулка	
13	Ruota dentata	Gear	Roue dentée	Zahnrad	Rueda dentada	Tandhjul	齿轮	Зубчатое колесо	5
14	Pignone	Pinion	Pignon	Ritzel	Piñón	Drev	齿轮	Зубчатое колесо	5
15	Distanziale	Spacer	Entretoise	Distanzring	Dista ador	Afstandsskive	轴套	Распорная втулка	
16	Distanziale	Spacer	Entretoise	Distanzring	Dista ador	Afstandsskive	轴套	Распорная втулка	
17	Distanziale	Spacer	Entretoise	Distanzring	Dista ador	Afstandsskive	轴套	Распорная втулка	
18	Ruota dentata	Gear	Roue dentée	Zahnrad	Rueda dentada	Tandhjul	齿轮	Зубчатое колесо	5
19	Carcassa	Casing	Carter	Gehäuse	Carcasa	Karkasse	壳体	Корпус	
20	Distanziale	Spacer	Entretoise	Distanzring	Dista ador	Afstandsskive	轴套	Распорная втулка	
21	Pignone	Pinion	Pignon	Ritzel	Piñón	Drev	齿轮	Зубчатое колесо	5
22	Distanziale	Spacer	Entretoise	Distanzring	Dista ador	Afstandsskive	轴套	Распорная втулка	
23	Distanziale	Spacer	Entretoise	Distanzring	Dista ador	Afstandsskive	轴套	Распорная втулка	
24	Pignone	Pinion	Pignon	Ritzel	Piñón	Drev	齿轮	Зубчатое колесо	5
25	Distanziale	Spacer	Entretoise	Distanzring	Dista ador	Afstandsskive	轴套	Распорная втулка	

	Particolari	Description	Description	Beschreibung	Descripción	Beskrivelse	部件	Детали	"ITEM TAB.1"
01N	Anello di tenuta	Oil seal	Bague d'étanchéité	Dichtung	Retén	Olietaetningsring	固定环	Уплотнительное кольцо	
02N	Vite	Screw	Vis	Schraube	Tornillo	Snekke	螺杆	Болт	
03N	Cuscinetto	Bearing	Roulement	Wälzlager	Rodamiento	Leje	轴承	Подшипник	
04N	Linguetta	Key	Clavette	Passfeder	Chaveta	Feder	卡销	Язычок	
05N	Tappo dell'olio	Oil plug	Bouchon d'huile	Ölschraube	Tapón de aceite	Olieprop	油塞	Масляная пробка	
06N	Vite	Screw	Vis	Schraube	Tornillo	Snekke	螺杆	Болт	
07N	Cuscinetto	Bearing	Roulement	Wälzlager	Rodamiento	Leje	轴承	Подшипник	
08N	Cuscinetto	Bearing	Roulement	Wälzlager	Rodamiento	Leje	轴承	Подшипник	
09N	Linguetta	Key	Clavette	Passfeder	Chaveta	Feder	卡销	Язычок	
10N	Cuscinetto	Bearing	Roulement	Wälzlager	Rodamiento	Leje	轴承	Подшипник	
11N	Vite	Screw	Vis	Schraube	Tornillo	Snekke	螺杆	Болт	
12N	Cuscinetto	Bearing	Roulement	Wälzlager	Rodamiento	Leje	轴承	Подшипник	
13N	Linguetta	Key	Clavette	Passfeder	Chaveta	Feder	卡销	Язычок	
14N	Cuscinetto	Bearing	Roulement	Wälzlager	Rodamiento	Leje	轴承	Подшипник	
15N	Cuscinetto	Bearing	Roulement	Wälzlager	Rodamiento	Leje	轴承	Подшипник	
16N	Cuscinetto	Bearing	Roulement	Wälzlager	Rodamiento	Leje	轴承	Подшипник	
17N	Linguetta	Key	Clavette	Passfeder	Chaveta	Feder	卡销	Язычок	
18N	Cuscinetto	Bearing	Roulement	Wälzlager	Rodamiento	Leje	轴承	Подшипник	
19N	Cuscinetto	Bearing	Roulement	Wälzlager	Rodamiento	Leje	轴承	Подшипник	
20N	Linguetta	Key	Clavette	Passfeder	Chaveta	Feder	卡销	Язычок	
21N	Cuscinetto	Bearing	Roulement	Wälzlager	Rodamiento	Leje	轴承	Подшипник	
22N	Anello di tenuta	Oil seal	Bague d'étanchéité	Dichtung	Retén	Olietaetningsring	固定环	Уплотнительное кольцо	



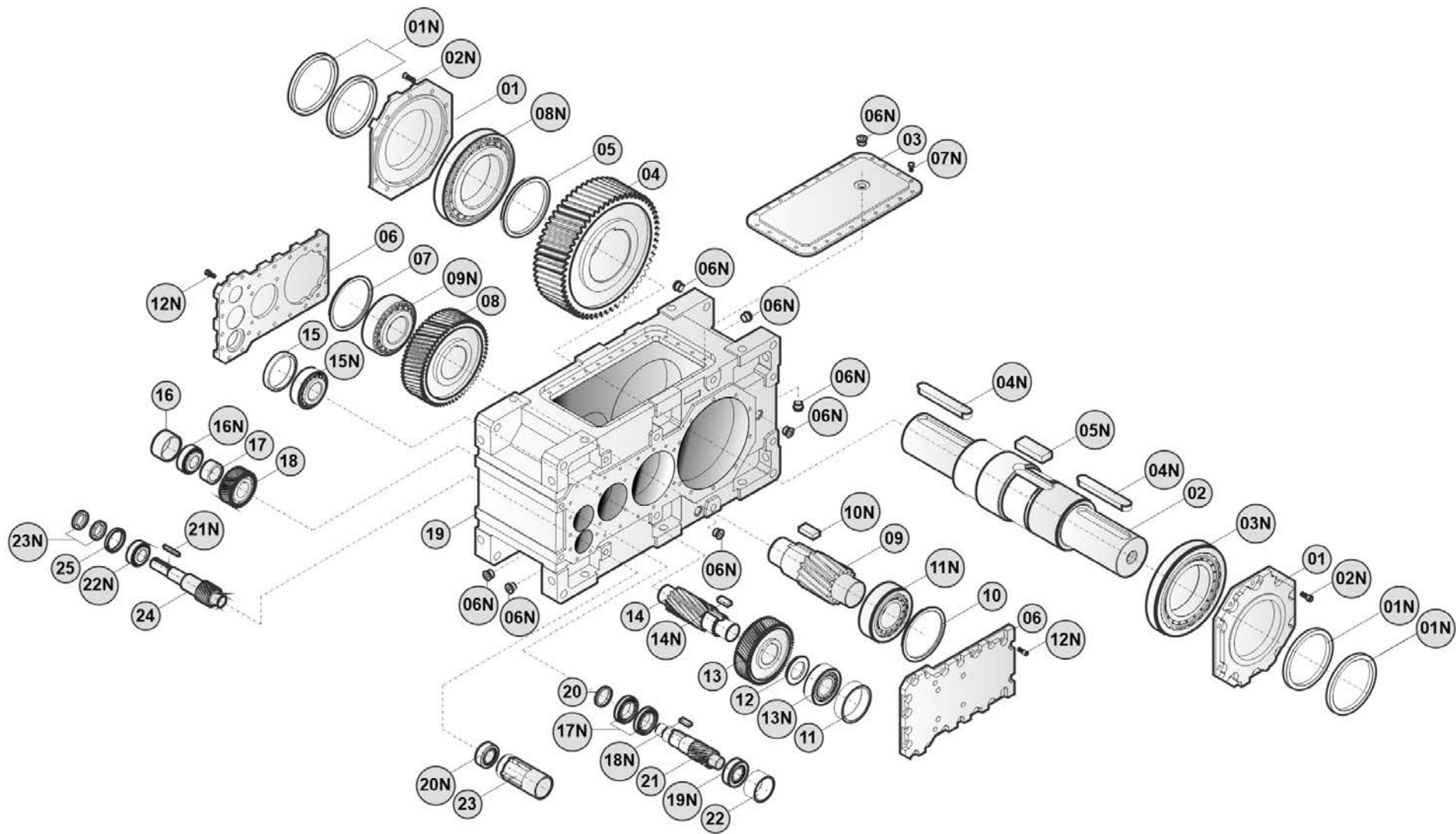
MHD	11	219 409
-----	----	--------------------	------

n4	n5
----	----



	IT	EN	FR	DE	ES	DK	CN	RU	"ITEM TAB.1"
	Particolari	Description	Description	Beschreibung	Descripción	Beskrivelse	部件	Детали	
01	Calettatore	Shrink Disk	Frette d'accouplement	Schrumpfscheibe	Aro de apriete	Krympeskive	校准圈	Насаживатель	
02	Coperchio	Cover	Couvercle	Deckel	Tapeta	Dæksel	端盖	Крышка	
03	Albero di uscita	Low speed shaft	Arbre de sortie	Abtriebswelle	Eje de salida	Udgangsaksel	输出轴	Выходной вал	1
04	Coperchio di chiusura	Closing Cover	Couvercle de fermeture	Verschlussdeckel	Tapa de cierre	Dæksel	端盖	Запорная крышка	
05	Ruota dentata	Gear	Roue dentée	Zahnrad	Rueda dentada	Tandhjul	齿轮	Зубчатое колесо	5
06	Distanziale	Spacer	Entretoise	Distanzring	Dista ador	Afstandsskive	轴套	Распорная втулка	
07	Coperchio	Cover	Couvercle	Deckel	Tapeta	Dæksel	端盖	Крышка	
08	Distanziale	Spacer	Entretoise	Distanzring	Dista ador	Afstandsskive	轴套	Распорная втулка	
09	Ruota dentata	Gear	Roue dentée	Zahnrad	Rueda dentada	Tandhjul	齿轮	Зубчатое колесо	5
10	Pignone	Pinion	Pignon	Ritzel	Piñón	Drev	齿轮	Зубчатое колесо	5
11	Distanziale	Spacer	Entretoise	Distanzring	Dista ador	Afstandsskive	轴套	Распорная втулка	
12	Distanziale	Spacer	Entretoise	Distanzring	Dista ador	Afstandsskive	轴套	Распорная втулка	
13	Distanziale	Spacer	Entretoise	Distanzring	Dista ador	Afstandsskive	轴套	Распорная втулка	
14	Ruota dentata	Gear	Roue dentée	Zahnrad	Rueda dentada	Tandhjul	齿轮	Зубчатое колесо	5
15	Pignone	Pinion	Pignon	Ritzel	Piñón	Drev	齿轮	Зубчатое колесо	5
16	Distanziale	Spacer	Entretoise	Distanzring	Dista ador	Afstandsskive	轴套	Распорная втулка	
17	Distanziale	Spacer	Entretoise	Distanzring	Dista ador	Afstandsskive	轴套	Распорная втулка	
18	Distanziale	Spacer	Entretoise	Distanzring	Dista ador	Afstandsskive	轴套	Распорная втулка	
19	Ruota dentata	Gear	Roue dentée	Zahnrad	Rueda dentada	Tandhjul	齿轮	Зубчатое колесо	5
20	Carcassa	Casing	Carter	Gehäuse	Carcasa	Karkasse	壳体	Корпус	
21	Distanziale	Spacer	Entretoise	Distanzring	Dista ador	Afstandsskive	轴套	Распорная втулка	
22	Pignone	Pinion	Pignon	Ritzel	Piñón	Drev	齿轮	Зубчатое колесо	5
23	Distanziale	Spacer	Entretoise	Distanzring	Dista ador	Afstandsskive	轴套	Распорная втулка	
24	Distanziale	Spacer	Entretoise	Distanzring	Dista ador	Afstandsskive	轴套	Распорная втулка	
25	Pignone	Pinion	Pignon	Ritzel	Piñón	Drev	齿轮	Зубчатое колесо	5
26	Distanziale	Spacer	Entretoise	Distanzring	Dista ador	Afstandsskive	轴套	Распорная втулка	

	Particolari	Description	Description	Beschreibung	Descripción	Beskrivelse	部件	Детали	"ITEM TAB.1"
01N	Anello di tenuta	Oil seal	Bague d'étanchéité	Dichtung	Retén	Olietætningsring	固定环	Уплотнительное кольцо	
02N	Vite	Screw	Vis	Schraube	Tornillo	Snekke	螺杆	Болт	
03N	Cuscinetto	Bearing	Roulement	Wälzlager	Rodamiento	Leje	轴承	Подшипник	
04N	Linguetta	Key	Clavette	Passfeder	Chaveta	Feder	卡销	Язычок	
05N	Tappo dell'olio	Oil plug	Bouchon d'huile	Ölschraube	Tapón de aceite	Olieprop	油塞	Масляная пробка	
06N	Vite	Screw	Vis	Schraube	Tornillo	Snekke	螺杆	Болт	
07N	Cuscinetto	Bearing	Roulement	Wälzlager	Rodamiento	Leje	轴承	Подшипник	
08N	Cuscinetto	Bearing	Roulement	Wälzlager	Rodamiento	Leje	轴承	Подшипник	
09N	Linguetta	Key	Clavette	Passfeder	Chaveta	Feder	卡销	Язычок	
10N	Cuscinetto	Bearing	Roulement	Wälzlager	Rodamiento	Leje	轴承	Подшипник	
11N	Vite	Screw	Vis	Schraube	Tornillo	Snekke	螺杆	Болт	
12N	Cuscinetto	Bearing	Roulement	Wälzlager	Rodamiento	Leje	轴承	Подшипник	
13N	Linguetta	Key	Clavette	Passfeder	Chaveta	Feder	卡销	Язычок	
14N	Cuscinetto	Bearing	Roulement	Wälzlager	Rodamiento	Leje	轴承	Подшипник	
15N	Cuscinetto	Bearing	Roulement	Wälzlager	Rodamiento	Leje	轴承	Подшипник	
16N	Cuscinetto	Bearing	Roulement	Wälzlager	Rodamiento	Leje	轴承	Подшипник	
17N	Linguetta	Key	Clavette	Passfeder	Chaveta	Feder	卡销	Язычок	
18N	Cuscinetto	Bearing	Roulement	Wälzlager	Rodamiento	Leje	轴承	Подшипник	
19N	Cuscinetto	Bearing	Roulement	Wälzlager	Rodamiento	Leje	轴承	Подшипник	
20N	Linguetta	Key	Clavette	Passfeder	Chaveta	Feder	卡销	Язычок	
21N	Cuscinetto	Bearing	Roulement	Wälzlager	Rodamiento	Leje	轴承	Подшипник	
22N	Anello di tenuta	Oil seal	Bague d'étanchéité	Dichtung	Retén	Olietætningsring	固定环	Уплотнительное кольцо	



MHD	12	219 409
-----	----	--------------------	------

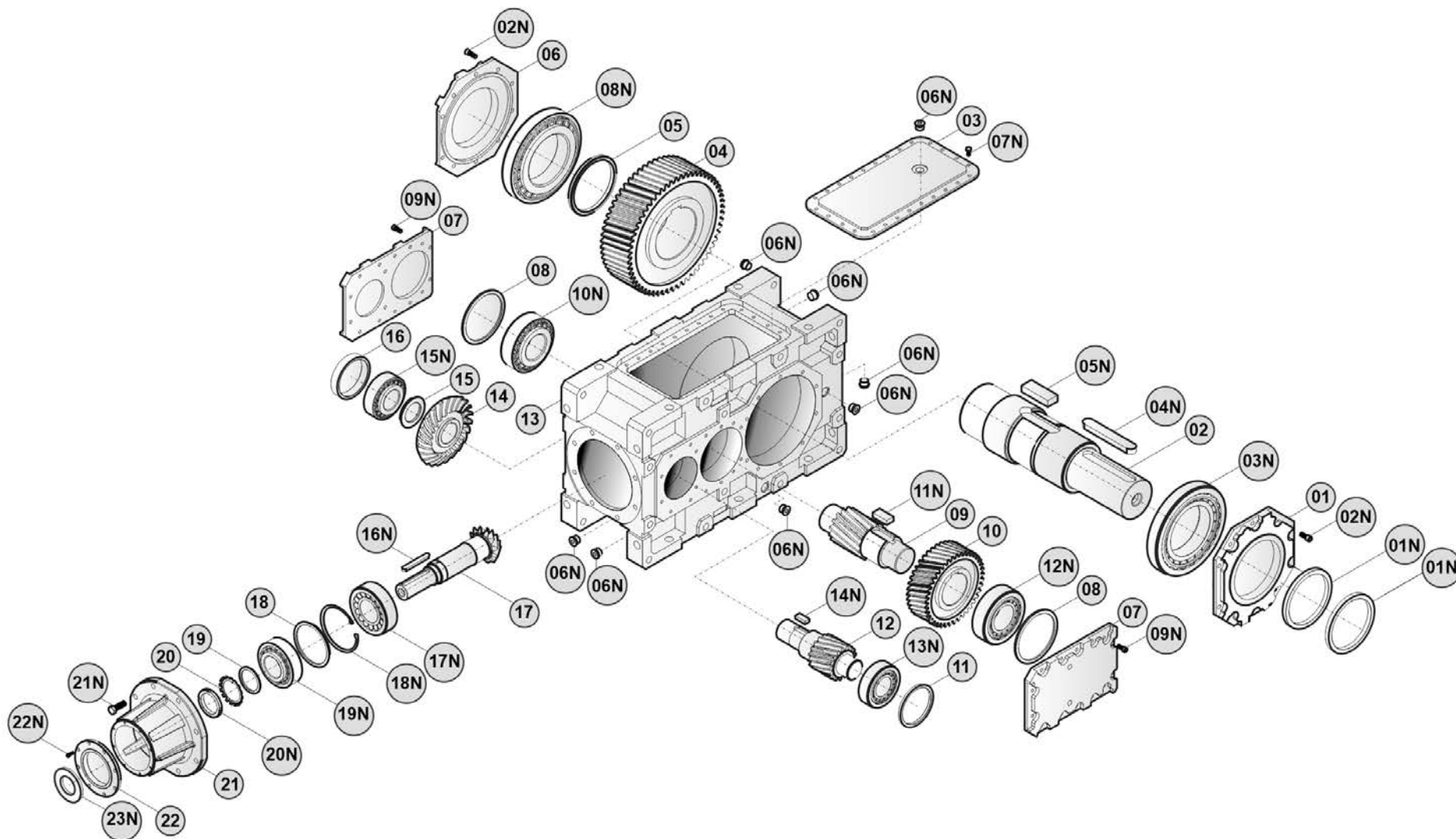


n4	n5
----	----



	IT	EN	FR	DE	ES	DK	CN	RU	"ITEM TAB.1"
	Particolari	Description	Description	Beschreibung	Descripción	Beskrivelse	部件	Детали	
01	Coperchio	Cover	Couvercle	Deckel	Tapeta	Dæksel	端盖	Крышка	
02	Albero di uscita	Low speed shaft	Arbre de sortie	Abtriebswelle	Eje de salida	Udgangssaksel	输出轴	Выходной вал	1
03	Coperchio di chiusura	Closing Cover	Couvercle de fermeture	Verschlussdeckel	Tapa de cierre	Dæksel	端盖	Запорная крышка	
04	Ruota dentata	Gear	Roue dentée	Zahnrad	Rueda dentada	Tandhjul	齿轮	Зубчатое колесо	5
05	Distanziale	Spacer	Entretoise	Distanzring	Dista ador	Afstandsskive	轴套	Распорная втулка	
06	Coperchio	Cover	Couvercle	Deckel	Tapeta	Dæksel	端盖	Крышка	
07	Distanziale	Spacer	Entretoise	Distanzring	Dista ador	Afstandsskive	轴套	Распорная втулка	
08	Ruota dentata	Gear	Roue dentée	Zahnrad	Rueda dentada	Tandhjul	齿轮	Зубчатое колесо	5
09	Pignone	Pinion	Pignon	Ritzel	Piñón	Drev	齿轮	Зубчатое колесо	5
10	Distanziale	Spacer	Entretoise	Distanzring	Dista ador	Afstandsskive	轴套	Распорная втулка	
11	Distanziale	Spacer	Entretoise	Distanzring	Dista ador	Afstandsskive	轴套	Распорная втулка	
12	Distanziale	Spacer	Entretoise	Distanzring	Dista ador	Afstandsskive	轴套	Распорная втулка	
13	Ruota dentata	Gear	Roue dentée	Zahnrad	Rueda dentada	Tandhjul	齿轮	Зубчатое колесо	5
14	Pignone	Pinion	Pignon	Ritzel	Piñón	Drev	齿轮	Зубчатое колесо	5
15	Distanziale	Spacer	Entretoise	Distanzring	Dista ador	Afstandsskive	轴套	Распорная втулка	
16	Distanziale	Spacer	Entretoise	Distanzring	Dista ador	Afstandsskive	轴套	Распорная втулка	
17	Distanziale	Spacer	Entretoise	Distanzring	Dista ador	Afstandsskive	轴套	Распорная втулка	
18	Ruota dentata	Gear	Roue dentée	Zahnrad	Rueda dentada	Tandhjul	齿轮	Зубчатое колесо	5
19	Carcassa	Casing	Carter	Gehäuse	Carcasa	Karkasse	壳体	Корпус	
20	Distanziale	Spacer	Entretoise	Distanzring	Dista ador	Afstandsskive	轴套	Распорная втулка	
21	Pignone	Pinion	Pignon	Ritzel	Piñón	Drev	齿轮	Зубчатое колесо	5
22	Distanziale	Spacer	Entretoise	Distanzring	Dista ador	Afstandsskive	轴套	Распорная втулка	
23	Distanziale	Spacer	Entretoise	Distanzring	Dista ador	Afstandsskive	轴套	Распорная втулка	
24	Pignone	Pinion	Pignon	Ritzel	Piñón	Drev	齿轮	Зубчатое колесо	5
25	Distanziale	Spacer	Entretoise	Distanzring	Dista ador	Afstandsskive	轴套	Распорная втулка	

	Particolari	Description	Description	Beschreibung	Descripción	Beskrivelse	部件	Детали	"ITEM TAB.1"
01N	Anello di tenuta	Oil seal	Bague d'étanchéité	Dichtung	Retén	Olietætningsring	固定环	Уплотнительное кольцо	
02N	Vite	Screw	Vis	Schraube	Tornillo	Snekke	螺杆	Болт	
03N	Cuscinetto	Bearing	Roulement	Wälzlager	Rodamiento	Leje	轴承	Подшипник	
04N	Linguetta	Key	Clavette	Passfeder	Chaveta	Feder	卡销	Язычок	
05N	Linguetta	Key	Clavette	Passfeder	Chaveta	Feder	卡销	Язычок	
06N	Tappo dell'olio	Oil plug	Bouchon d'huile	Ölschraube	Tapón de aceite	Olieprop	油塞	Масляная пробка	
07N	Vite	Screw	Vis	Schraube	Tornillo	Snekke	螺杆	Болт	
08N	Cuscinetto	Bearing	Roulement	Wälzlager	Rodamiento	Leje	轴承	Подшипник	
09N	Cuscinetto	Bearing	Roulement	Wälzlager	Rodamiento	Leje	轴承	Подшипник	
10N	Linguetta	Key	Clavette	Passfeder	Chaveta	Feder	卡销	Язычок	
11N	Cuscinetto	Bearing	Roulement	Wälzlager	Rodamiento	Leje	轴承	Подшипник	
12N	Vite	Screw	Vis	Schraube	Tornillo	Snekke	螺杆	Болт	
13N	Cuscinetto	Bearing	Roulement	Wälzlager	Rodamiento	Leje	轴承	Подшипник	
14N	Linguetta	Key	Clavette	Passfeder	Chaveta	Feder	卡销	Язычок	
15N	Cuscinetto	Bearing	Roulement	Wälzlager	Rodamiento	Leje	轴承	Подшипник	
16N	Cuscinetto	Bearing	Roulement	Wälzlager	Rodamiento	Leje	轴承	Подшипник	
17N	Cuscinetto	Bearing	Roulement	Wälzlager	Rodamiento	Leje	轴承	Подшипник	
18N	Linguetta	Key	Clavette	Passfeder	Chaveta	Feder	卡销	Язычок	
19N	Cuscinetto	Bearing	Roulement	Wälzlager	Rodamiento	Leje	轴承	Подшипник	
20N	Cuscinetto	Bearing	Roulement	Wälzlager	Rodamiento	Leje	轴承	Подшипник	
21N	Linguetta	Key	Clavette	Passfeder	Chaveta	Feder	卡销	Язычок	
22N	Cuscinetto	Bearing	Roulement	Wälzlager	Rodamiento	Leje	轴承	Подшипник	
23N	Anello di tenuta	Oil seal	Bague d'étanchéité	Dichtung	Retén	Olietætningsring	固定环	Уплотнительное кольцо	



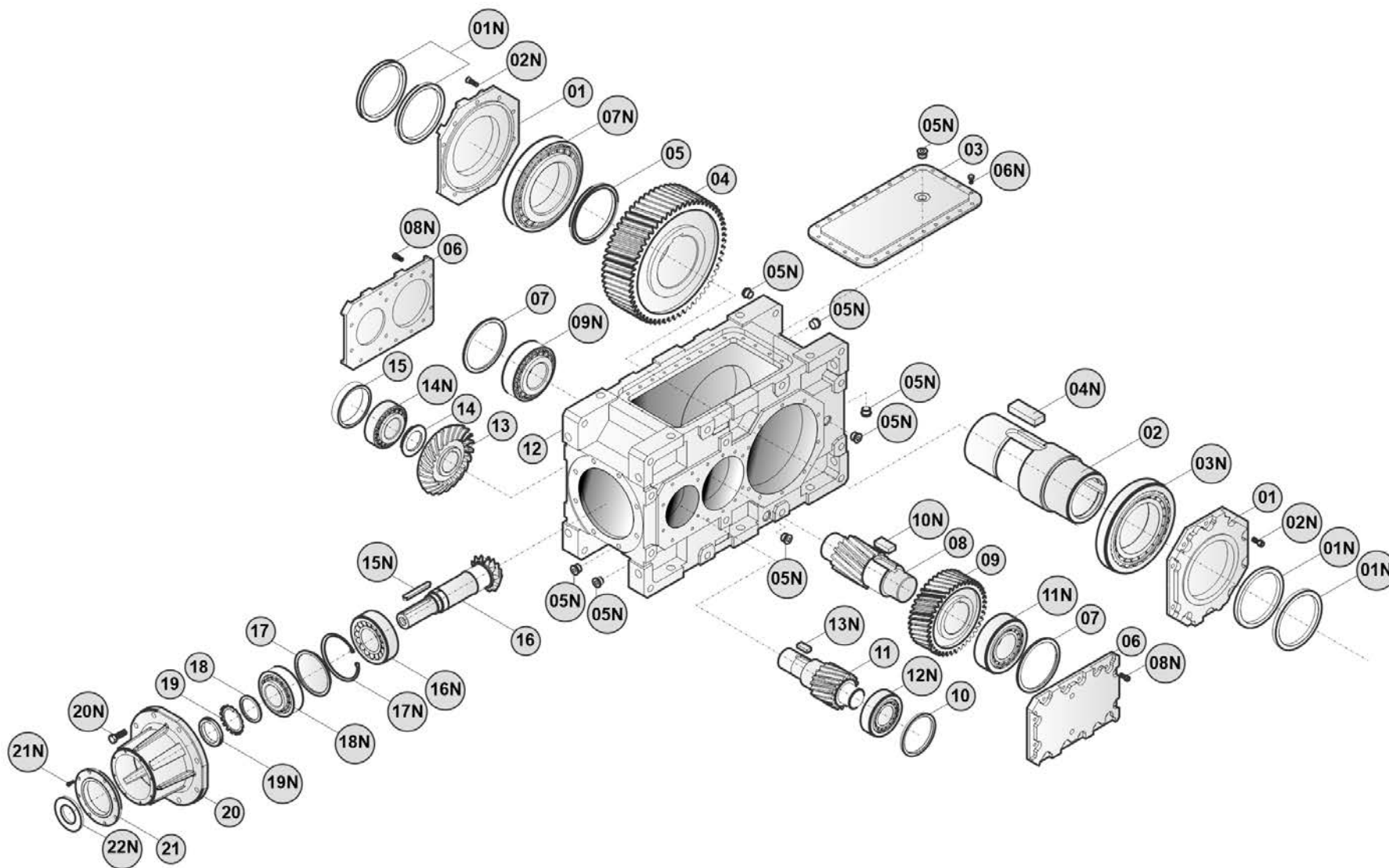
MHD	13	179 409
-----	----	--------------------	------

n4	n5
----	----



	IT	EN	FR	DE	ES	DK	CN	RU	"ITEM TAB.1"
	Particolari	Description	Description	Beschreibung	Descripción	Beskrivelse	部件	Детали	
01	Coperchio	Cover	Couvercle	Deckel	Tapeta	Dæksel	端盖	Крышка	
02	Albero di uscita	Low speed shaft	Arbre de sortie	Abtriebswelle	Eje de salida	Udgangsaksel	输出轴	Выходной вал	1
03	Coperchio di chiusura	Closing Cover	Couvercle de fermeture	Verschlussdeckel	Tapa de cierre	Dæksel	端盖	Запорная крышка	
04	Ruota dentata	Gear	Roue dentée	Zahnrad	Rueda dentada	Tandhjul	齿轮	Зубчатое колесо	5
05	Distanziale	Spacer	Entretoise	Distanzring	Dista ador	Afstandsskive	轴套	Распорная втулка	
06	Coperchio	Cover	Couvercle	Deckel	Tapeta	Dæksel	端盖	Крышка	
07	Coperchio	Cover	Couvercle	Deckel	Tapeta	Dæksel	端盖	Крышка	
08	Distanziale	Spacer	Entretoise	Distanzring	Dista ador	Afstandsskive	轴套	Распорная втулка	
09	Pignone	Pinion	Pignon	Ritzel	Piñón	Drev	齿轮	Зубчатое колесо	5
10	Ruota dentata	Gear	Roue dentée	Zahnrad	Rueda dentada	Tandhjul	齿轮	Зубчатое колесо	5
11	Distanziale	Spacer	Entretoise	Distanzring	Dista ador	Afstandsskive	轴套	Распорная втулка	
12	Pignone	Pinion	Pignon	Ritzel	Piñón	Drev	齿轮	Зубчатое колесо	5
13	Carcassa	Casing	Carter	Gehäuse	Carcasa	Karkasse	壳体	Корпус	
14	Corona conica	Helical bevel gear	Couronne conique	Kegelrad	Corona cónica	Kegletandhjulsgear	锥形环	Конический зубчатый венец	5
15	Distanziale	Spacer	Entretoise	Distanzring	Dista ador	Afstandsskive	轴套	Распорная втулка	
16	Distanziale	Spacer	Entretoise	Distanzring	Dista ador	Afstandsskive	轴套	Распорная втулка	
17	Pignone conico	Conical pinion	Pignon conique	Konisches Ritzel	Piñón cónico	Konisk pinion	锥形小齿轮	Коническая шестерня	5
18	Distanziale	Spacer	Entretoise	Distanzring	Dista ador	Afstandsskive	轴套	Распорная втулка	
19	Distanziale	Spacer	Entretoise	Distanzring	Dista ador	Afstandsskive	轴套	Распорная втулка	
20	Piastra di bloccaggio	Locking Plate	Plaque de verrouillage	Verriegelungsplatte	Placa de bloqueo	Låse plade	锁板	Стопорная шайба	
21	Coperchio	Cover	Couvercle	Deckel	Tapeta	Dæksel	端盖	Крышка	
22	Coperchio	Cover	Couvercle	Deckel	Tapeta	Dæksel	端盖	Крышка	

	IT	EN	FR	DE	ES	DK	CN	RU	"ITEM TAB.1"
	Particolari	Description	Description	Beschreibung	Descripción	Beskrivelse	部件	Детали	
01N	Anello di tenuta	Oil seal	Bague d'étanchéité	Dichtung	Retén	Olietætningsring	固定环	Уплотнительное кольцо	
02N	Vite	Screw	Vis	Schraube	Tornillo	Snekke	螺杆	Болт	
03N	Cuscinetto	Bearing	Roulement	Wälzlager	Rodamiento	Leje	轴承	Подшипник	
04N	Linguetta	Key	Clavette	Passfeder	Chaveta	Feder	卡销	Язычок	
05N	Linguetta	Key	Clavette	Passfeder	Chaveta	Feder	卡销	Язычок	
06N	Tappo dell'olio	Oil plug	Bouchon d'huile	Ölschraube	Tapón de aceite	Oljeprop	油塞	Масляная пробка	
07N	Vite	Screw	Vis	Schraube	Tornillo	Snekke	螺杆	Болт	
08N	Cuscinetto	Bearing	Roulement	Wälzlager	Rodamiento	Leje	轴承	Подшипник	
09N	Vite	Screw	Vis	Schraube	Tornillo	Snekke	螺杆	Болт	
10N	Cuscinetto	Bearing	Roulement	Wälzlager	Rodamiento	Leje	轴承	Подшипник	
11N	Linguetta	Key	Clavette	Passfeder	Chaveta	Feder	卡销	Язычок	
12N	Cuscinetto	Bearing	Roulement	Wälzlager	Rodamiento	Leje	轴承	Подшипник	
13N	Cuscinetto	Bearing	Roulement	Wälzlager	Rodamiento	Leje	轴承	Подшипник	
14N	Linguetta	Key	Clavette	Passfeder	Chaveta	Feder	卡销	Язычок	
15N	Cuscinetto	Bearing	Roulement	Wälzlager	Rodamiento	Leje	轴承	Подшипник	
16N	Linguetta	Key	Clavette	Passfeder	Chaveta	Feder	卡销	Язычок	
17N	Cuscinetto	Bearing	Roulement	Wälzlager	Rodamiento	Leje	轴承	Подшипник	
18N	Anello di arresto	Stop ring	Bague d'arrêt	Sicherungsring	Anillo de bloqueo	Stopring	内卡簧	Стопорное кольцо,	
19N	Cuscinetto	Bearing	Roulement	Wälzlager	Rodamiento	Leje	轴承	Подшипник	
20N	Dado di bloccaggio	Locking Nut	Écrou de blocage	Kontermutter	Tuerca de bloqueo	Låsemotrik	锁紧螺母	Контргайка	
21N	Vite	Screw	Vis	Schraube	Tornillo	Snekke	螺杆	Болт	
22N	Vite	Screw	Vis	Schraube	Tornillo	Snekke	螺杆	Болт	
23N	Anello di tenuta	Oil seal	Bague d'étanchéité	Dichtung	Retén	Olietætningsring	固定环	Уплотнительное кольцо	



MHD	14	179 409
-----	----	--------------------	------

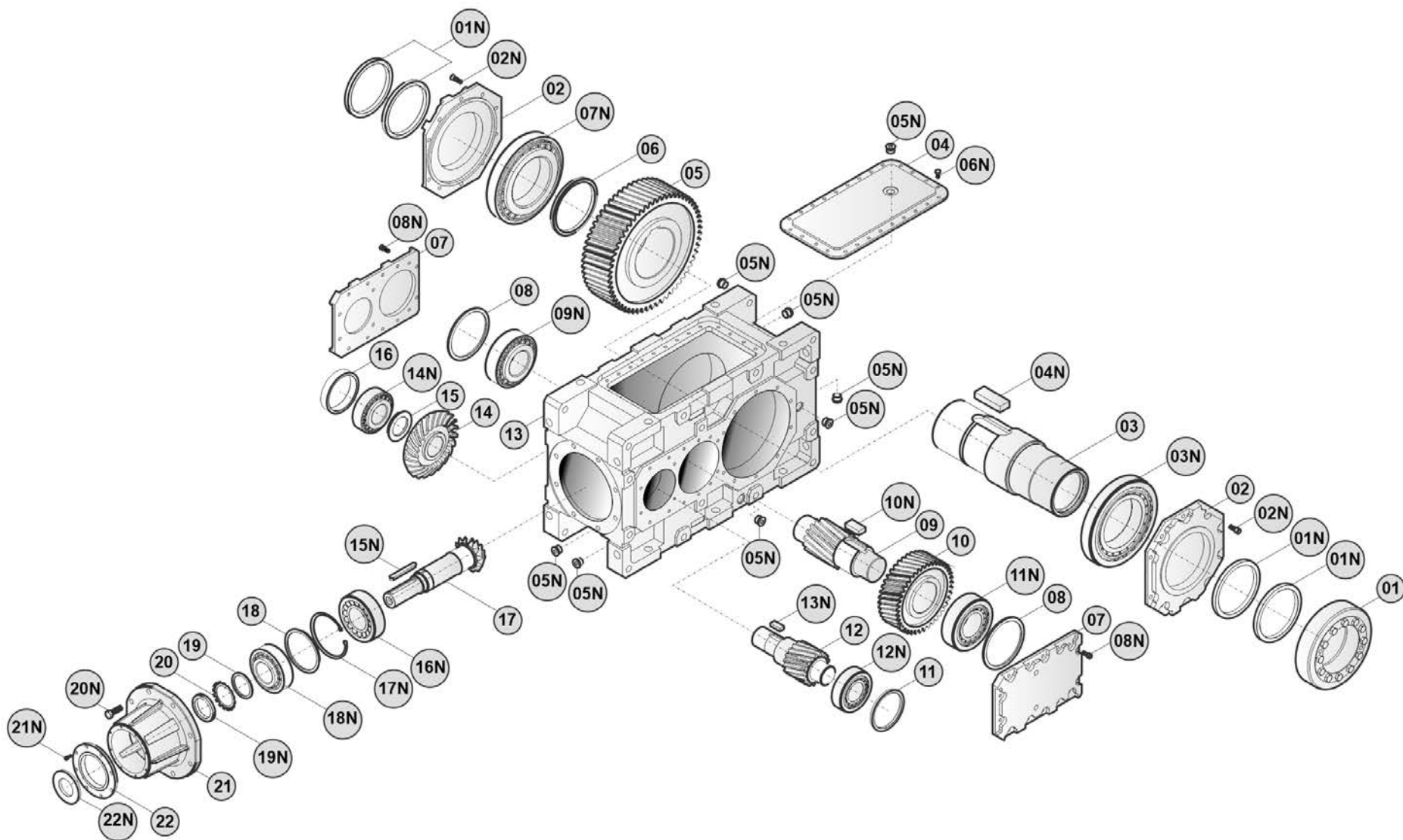


n4	n5
----	----



	IT	EN	FR	DE	ES	DK	CN	RU	"ITEM TAB.1"
	Particolari	Description	Description	Beschreibung	Descripción	Beskrivelse	部件	Детали	
01	Coperchio	Cover	Couvercle	Deckel	Tapeta	Dæksel	端盖	Крышка	
02	Albero di uscita	Low speed shaft	Arbre de sortie	Abtriebswelle	Eje de salida	Udgangsaksel	输出轴	Выходной вал	1
03	Coperchio di chiusura	Closing Cover	Couvercle de fermeture	Verschlussdeckel	Tapa de cierre	Dæksel	端盖	Запорная крышка	
04	Ruota dentata	Gear	Roue dentée	Zahnrad	Rueda dentada	Tandhjul	齿轮	Зубчатое колесо	5
05	Distanziale	Spacer	Entretoise	Distanzring	Dista ador	Afstandsskive	轴套	Распорная втулка	
06	Coperchio	Cover	Couvercle	Deckel	Tapeta	Dæksel	端盖	Крышка	
07	Distanziale	Spacer	Entretoise	Distanzring	Dista ador	Afstandsskive	轴套	Распорная втулка	
08	Pignone	Pinion	Pignon	Ritzel	Piñón	Drev	齿轮	Зубчатое колесо	5
09	Ruota dentata	Gear	Roue dentée	Zahnrad	Rueda dentada	Tandhjul	齿轮	Зубчатое колесо	5
10	Distanziale	Spacer	Entretoise	Distanzring	Dista ador	Afstandsskive	轴套	Распорная втулка	
11	Pignone	Pinion	Pignon	Ritzel	Piñón	Drev	齿轮	Зубчатое колесо	5
12	Carcassa	Casing	Carter	Gehäuse	Carcasa	Karkasse	壳体	Корпус	
13	Corona conica	Helical bevel gear	Couronne conique	Kegelrad	Corona cónica	Kegletandhjuls gear	锥形环	Конический зубчатый венец	5
14	Distanziale	Spacer	Entretoise	Distanzring	Dista ador	Afstandsskive	轴套	Распорная втулка	
15	Distanziale	Spacer	Entretoise	Distanzring	Dista ador	Afstandsskive	轴套	Распорная втулка	
16	Pignone conico	Conical pinion	Pignon conique	Konisches Ritzel	Piñón cónico	Konisk pinion	锥形小齿轮	Коническая шестерня	5
17	Distanziale	Spacer	Entretoise	Distanzring	Dista ador	Afstandsskive	轴套	Распорная втулка	
18	Distanziale	Spacer	Entretoise	Distanzring	Dista ador	Afstandsskive	轴套	Распорная втулка	
19	Piastra di bloccaggio	Locking Plate	Plaque de verrouillage	Verriegelungsplatte	Placa de bloqueo	Låse plade	锁板	Стопорная шайба	
20	Coperchio	Cover	Couvercle	Deckel	Tapeta	Dæksel	端盖	Крышка	
21	Coperchio	Cover	Couvercle	Deckel	Tapeta	Dæksel	端盖	Крышка	

	IT	EN	FR	DE	ES	DK	CN	RU	"ITEM TAB.1"
	Particolari	Description	Description	Beschreibung	Descripción	Beskrivelse	部件	Детали	
01N	Anello di tenuta	Oil seal	Bague d'étanchéité	Dichtung	Retén	Olietætningsring	固定环	Уплотнительное кольцо	
02N	Vite	Screw	Vis	Schraube	Tornillo	Snekke	螺杆	Болт	
03N	Cuscinetto	Bearing	Roulement	Wälzlager	Rodamiento	Leje	轴承	Подшипник	
04N	Linguetta	Key	Clavette	Passfeder	Chaveta	Feder	卡销	Язычок	
05N	Tappo dell'olio	Oil plug	Bouchon d'huile	Ölschraube	Tapón de aceite	Olieprop	油塞	Масляная пробка	
06N	Vite	Screw	Vis	Schraube	Tornillo	Snekke	螺杆	Болт	
07N	Cuscinetto	Bearing	Roulement	Wälzlager	Rodamiento	Leje	轴承	Подшипник	
08N	Vite	Screw	Vis	Schraube	Tornillo	Snekke	螺杆	Болт	
09N	Cuscinetto	Bearing	Roulement	Wälzlager	Rodamiento	Leje	轴承	Подшипник	
10N	Linguetta	Key	Clavette	Passfeder	Chaveta	Feder	卡销	Язычок	
11N	Cuscinetto	Bearing	Roulement	Wälzlager	Rodamiento	Leje	轴承	Подшипник	
12N	Cuscinetto	Bearing	Roulement	Wälzlager	Rodamiento	Leje	轴承	Подшипник	
13N	Linguetta	Key	Clavette	Passfeder	Chaveta	Feder	卡销	Язычок	
14N	Cuscinetto	Bearing	Roulement	Wälzlager	Rodamiento	Leje	轴承	Подшипник	
15N	Linguetta	Key	Clavette	Passfeder	Chaveta	Feder	卡销	Язычок	
16N	Cuscinetto	Bearing	Roulement	Wälzlager	Rodamiento	Leje	轴承	Подшипник	
17N	Anello di arresto	Stop ring	Bague d'arrêt	Sicherungsring	Anillo de bloqueo	Stopring	内卡簧	Стопорное кольцо	
18N	Cuscinetto	Bearing	Roulement	Wälzlager	Rodamiento	Leje	轴承	Подшипник	
19N	Dado di bloccaggio	Locking Nut	Écrou de blocage	Kontermutter	Tuerca de bloqueo	Låsemøtrik	锁紧螺母	Контргайка	
20N	Vite	Screw	Vis	Schraube	Tornillo	Snekke	螺杆	Болт	
21N	Vite	Screw	Vis	Schraube	Tornillo	Snekke	螺杆	Болт	
22N	Anello di tenuta	Oil seal	Bague d'étanchéité	Dichtung	Retén	Olietætningsring	固定环	Уплотнительное кольцо	



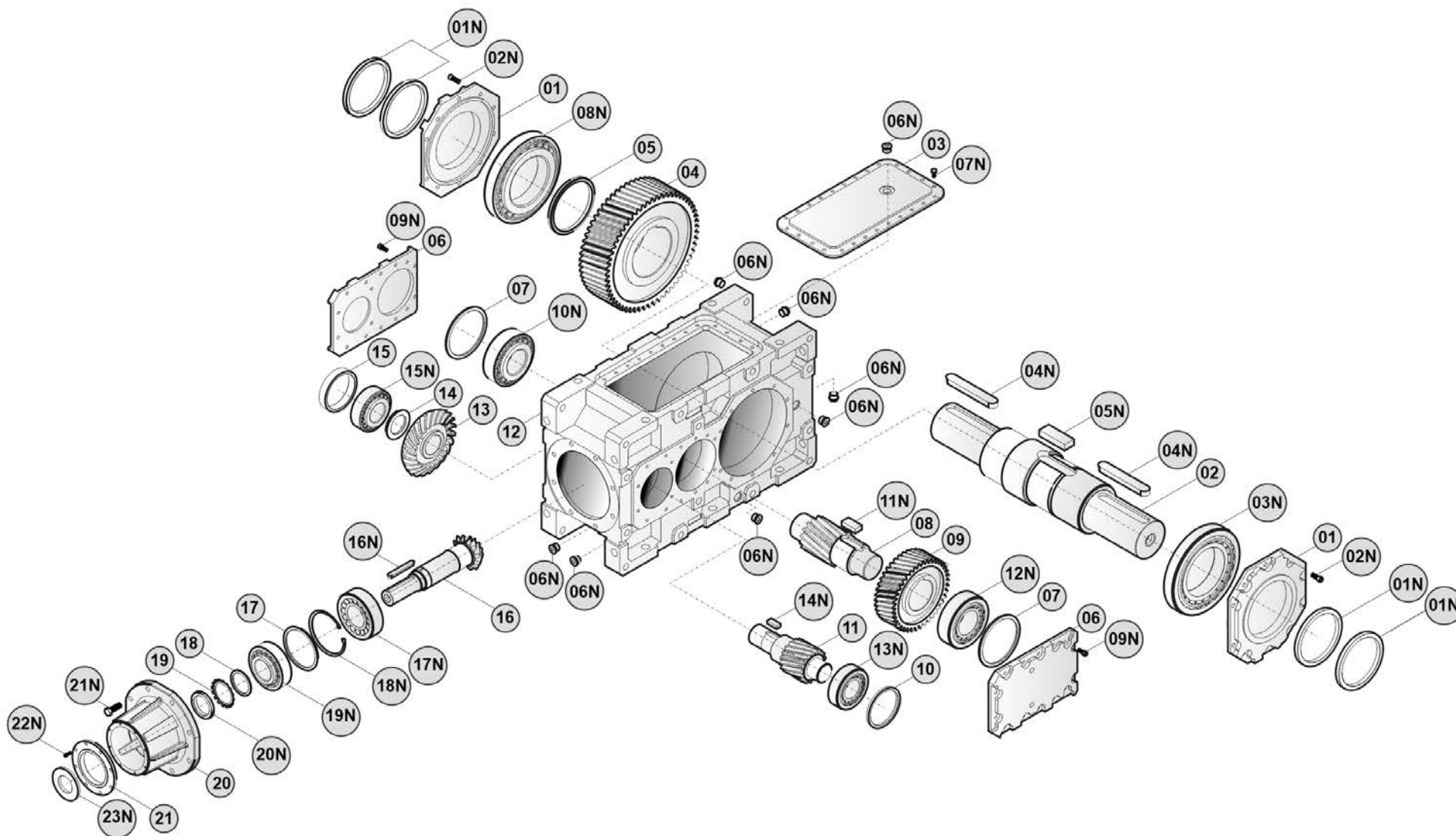
MHD	15	179 409
-----	----	--------------------	------

n4	n5
----	----



	IT	EN	FR	DE	ES	DK	CN	RU	"ITEM TAB.1"
	Particolari	Description	Description	Beschreibung	Descripción	Beskrivelse	部件	Детали	
01	Calettatore	Shrink Disk	Frette d'accouplement	Schrumpfscheibe	Aro de apriete	Krympeskive	校准圈	Насаживатель	
02	Coperchio	Cover	Couvercle	Deckel	Tapeta	Dæksel	端盖	Крышка	
03	Albero di uscita	Low speed shaft	Arbre de sortie	Abtriebswelle	Eje de salida	Udgangsaksel	输出轴	Выходной вал	1
04	Coperchio di chiusura	Closing Cover	Couvercle de fermeture	Verschlussdeckel	Tapa de cierre	Dæksel	端盖	Запорная крышка	
05	Ruota dentata	Gear	Roue dentée	Zahnrad	Rueda dentada	Tandhjul	齿轮	Зубчатое колесо	5
06	Distanziale	Spacer	Entretoise	Distanzring	Dista ador	Afstandsskive	轴套	Распорная втулка	
07	Coperchio	Cover	Couvercle	Deckel	Tapeta	Dæksel	端盖	Крышка	
08	Distanziale	Spacer	Entretoise	Distanzring	Dista ador	Afstandsskive	轴套	Распорная втулка	
09	Pignone	Pinion	Pignon	Ritzel	Piñón	Drev	齿轮	Зубчатое колесо	5
10	Ruota dentata	Gear	Roue dentée	Zahnrad	Rueda dentada	Tandhjul	齿轮	Зубчатое колесо	5
11	Distanziale	Spacer	Entretoise	Distanzring	Dista ador	Afstandsskive	轴套	Распорная втулка	
12	Pignone	Pinion	Pignon	Ritzel	Piñón	Drev	齿轮	Зубчатое колесо	5
13	Carcassa	Casing	Carter	Gehäuse	Carcasa	Karkasse	壳体	Корпус	
14	Corona conica	Helical bevel gear	Couronne conique	Kegelrad	Corona cónica	Kegletandhjulsgeær	锥形环	Конический зубчатый венец	5
15	Distanziale	Spacer	Entretoise	Distanzring	Dista ador	Afstandsskive	轴套	Распорная втулка	
16	Distanziale	Spacer	Entretoise	Distanzring	Dista ador	Afstandsskive	轴套	Распорная втулка	
17	Pignone conico	Conical pinion	Pignon conique	Konisches Ritzel	Piñón cónico	Konisk pinion	锥形小齿轮	Коническая шестерня	5
18	Distanziale	Spacer	Entretoise	Distanzring	Dista ador	Afstandsskive	轴套	Распорная втулка	
19	Distanziale	Spacer	Entretoise	Distanzring	Dista ador	Afstandsskive	轴套	Распорная втулка	
20	Piastra di bloccaggio	Locking Plate	Plaque de verrouillage	Verriegelungsplatte	Placa de bloqueo	Låse plade	锁板	Стопорная шайба	
21	Coperchio	Cover	Couvercle	Deckel	Tapeta	Dæksel	端盖	Крышка	
22	Coperchio	Cover	Couvercle	Deckel	Tapeta	Dæksel	端盖	Крышка	

	IT	EN	FR	DE	ES	DK	CN	RU	"ITEM TAB.1"
	Particolari	Description	Description	Beschreibung	Descripción	Beskrivelse	部件	Детали	
01N	Anello di tenuta	Oil seal	Bague d'étanchéité	Dichtung	Retén	Olietætningsring	固定环	Уплотнительное кольцо	
02N	Vite	Screw	Vis	Schraube	Tornillo	Snekke	螺杆	Болт	
03N	Cuscinetto	Bearing	Roulement	Wälzlager	Rodamiento	Leje	轴承	Подшипник	
04N	Linguetta	Key	Clavette	Passfeder	Chaveta	Feder	卡销	Язычок	
05N	Tappo dell'olio	Oil plug	Bouchon d'huile	Ölschraube	Tapón de aceite	Olieprop	油塞	Масляная пробка	
06N	Vite	Screw	Vis	Schraube	Tornillo	Snekke	螺杆	Болт	
07N	Cuscinetto	Bearing	Roulement	Wälzlager	Rodamiento	Leje	轴承	Подшипник	
08N	Vite	Screw	Vis	Schraube	Tornillo	Snekke	螺杆	Болт	
09N	Cuscinetto	Bearing	Roulement	Wälzlager	Rodamiento	Leje	轴承	Подшипник	
10N	Linguetta	Key	Clavette	Passfeder	Chaveta	Feder	卡销	Язычок	
11N	Cuscinetto	Bearing	Roulement	Wälzlager	Rodamiento	Leje	轴承	Подшипник	
12N	Cuscinetto	Bearing	Roulement	Wälzlager	Rodamiento	Leje	轴承	Подшипник	
13N	Linguetta	Key	Clavette	Passfeder	Chaveta	Feder	卡销	Язычок	
14N	Cuscinetto	Bearing	Roulement	Wälzlager	Rodamiento	Leje	轴承	Подшипник	
15N	Linguetta	Key	Clavette	Passfeder	Chaveta	Feder	卡销	Язычок	
16N	Cuscinetto	Bearing	Roulement	Wälzlager	Rodamiento	Leje	轴承	Подшипник	
17N	Anello di arresto	Stop ring	Bague d'arrêt	Sicherungsring	Anillo de bloqueo	Stopping	内卡簧	Стопорное кольцо	
18N	Cuscinetto	Bearing	Roulement	Wälzlager	Rodamiento	Leje	轴承	Подшипник	
19N	Dado di bloccaggio	Locking Nut	Écrou de blocage	Kontermutter	Tuerca de bloqueo	Låsemotrik	锁紧螺母	Контргайка	
20N	Vite	Screw	Vis	Schraube	Tornillo	Snekke	螺杆	Болт	
21N	Vite	Screw	Vis	Schraube	Tornillo	Snekke	螺杆	Болт	
22N	Anello di tenuta	Oil seal	Bague d'étanchéité	Dichtung	Retén	Olietætningsring	固定环	Уплотнительное кольцо	



MHD	16	179 409
-----	----	--------------------	------

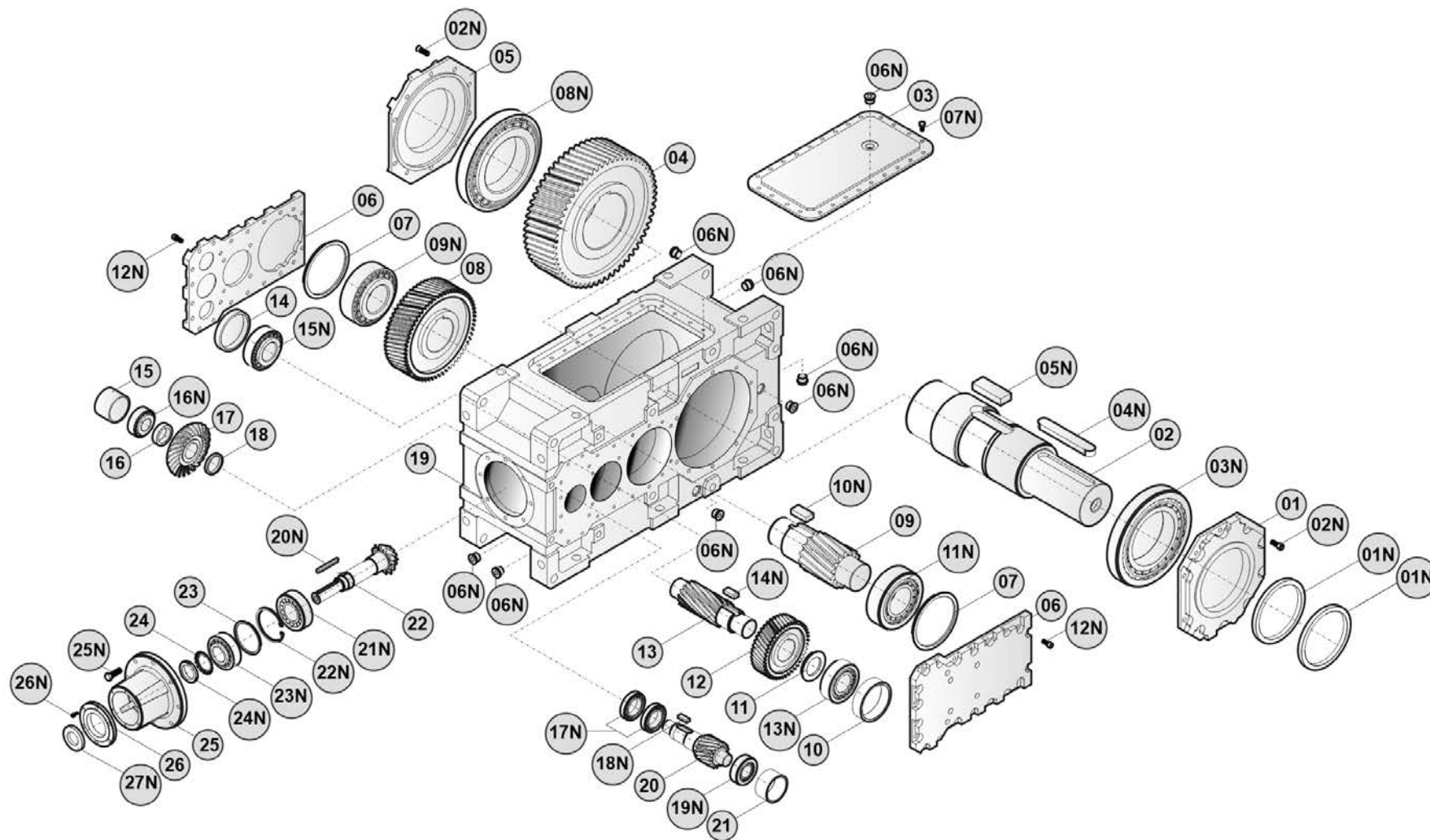


n4	n5
----	----



	IT	EN	FR	DE	ES	DK	CN	RU	"ITEM TAB.1"
	Particolari	Description	Description	Beschreibung	Descripción	Beskrivelse	部件	Детали	
01	Coperchio	Cover	Couvercle	Deckel	Tapeta	Dæksel	端盖	Крышка	
02	Albero di uscita	Low speed shaft	Arbre de sortie	Abtriebswelle	Eje de salida	Udgangsaksel	输出轴	Выходной вал	1
03	Coperchio di chiusura	Closing Cover	Couvercle de fermeture	Verschlussdeckel	Tapa de cierre	Dæksel	端盖	Запорная крышка	
04	Ruota dentata	Gear	Roue dentée	Zahnrad	Rueda dentada	Tandhjul	齿轮	Зубчатое колесо	5
05	Distanziale	Spacer	Entretoise	Distanzring	Dista ador	Afstandsskive	轴套	Распорная втулка	
06	Coperchio	Cover	Couvercle	Deckel	Tapeta	Dæksel	端盖	Крышка	
07	Distanziale	Spacer	Entretoise	Distanzring	Dista ador	Afstandsskive	轴套	Распорная втулка	
08	Pignone	Pinion	Pignon	Ritzel	Piñón	Drev	齿轮	Зубчатое колесо	5
09	Ruota dentata	Gear	Roue dentée	Zahnrad	Rueda dentada	Tandhjul	齿轮	Зубчатое колесо	5
10	Distanziale	Spacer	Entretoise	Distanzring	Dista ador	Afstandsskive	轴套	Распорная втулка	
11	Pignone	Pinion	Pignon	Ritzel	Piñón	Drev	齿轮	Зубчатое колесо	5
12	Carcassa	Casing	Carter	Gehäuse	Carcasa	Karkasse	壳体	Корпус	
13	Corona conica	Helical bevel gear	Couronne conique	Kegelrad	Corona cónica	Kegletandhjuls gear	锥形环	Конический зубчатый венец	5
14	Distanziale	Spacer	Entretoise	Distanzring	Dista ador	Afstandsskive	轴套	Распорная втулка	
15	Distanziale	Spacer	Entretoise	Distanzring	Dista ador	Afstandsskive	轴套	Распорная втулка	
16	Pignone conico	Conical pinion	Pignon conique	Konisches Ritzel	Piñón cónico	Konisk pinion	锥形小齿轮	Коническая шестерня	5
17	Distanziale	Spacer	Entretoise	Distanzring	Dista ador	Afstandsskive	轴套	Распорная втулка	
18	Distanziale	Spacer	Entretoise	Distanzring	Dista ador	Afstandsskive	轴套	Распорная втулка	
19	Piastra di bloccaggio	Locking Plate	Plaque de verrouillage	Verriegelungsplatte	Placa de bloqueo	Låse plade	锁板	Стопорная шайба	
20	Coperchio	Cover	Couvercle	Deckel	Tapeta	Dæksel	端盖	Крышка	
21	Coperchio	Cover	Couvercle	Deckel	Tapeta	Dæksel	端盖	Крышка	

	Particolari	Description	Description	Beschreibung	Descripción	Beskrivelse	部件	Детали	"ITEM TAB.1"
01N	Anello di tenuta	Oil seal	Bague d'étanchéité	Dichtung	Retén	Olietætningsring	固定环	Уплотнительное кольцо	
02N	Vite	Screw	Vis	Schraube	Tornillo	Snekke	螺杆	Болт	
03N	Cuscinetto	Bearing	Roulement	Wälzlager	Rodamiento	Leje	轴承	Подшипник	
04N	Linguetta	Key	Clavette	Passfeder	Chaveta	Feder	卡销	Язычок	
05N	Linguetta	Key	Clavette	Passfeder	Chaveta	Feder	卡销	Язычок	
06N	Tappo dell'olio	Oil plug	Bouchon d'huile	Ölschraube	Tapón de aceite	Olieprop	油塞	Масляная пробка	
07N	Vite	Screw	Vis	Schraube	Tornillo	Snekke	螺杆	Болт	
08N	Cuscinetto	Bearing	Roulement	Wälzlager	Rodamiento	Leje	轴承	Подшипник	
09N	Vite	Screw	Vis	Schraube	Tornillo	Snekke	螺杆	Болт	
10N	Cuscinetto	Bearing	Roulement	Wälzlager	Rodamiento	Leje	轴承	Подшипник	
11N	Linguetta	Key	Clavette	Passfeder	Chaveta	Feder	卡销	Язычок	
12N	Cuscinetto	Bearing	Roulement	Wälzlager	Rodamiento	Leje	轴承	Подшипник	
13N	Cuscinetto	Bearing	Roulement	Wälzlager	Rodamiento	Leje	轴承	Подшипник	
14N	Linguetta	Key	Clavette	Passfeder	Chaveta	Feder	卡销	Язычок	
15N	Cuscinetto	Bearing	Roulement	Wälzlager	Rodamiento	Leje	轴承	Подшипник	
16N	Linguetta	Key	Clavette	Passfeder	Chaveta	Feder	卡销	Язычок	
17N	Cuscinetto	Bearing	Roulement	Wälzlager	Rodamiento	Leje	轴承	Подшипник	
18N	Anello di arresto	Stop ring	Bague d'arrêt	Sicherungsring	Anillo de bloqueo	Stopping	内卡簧	Стопорное кольцо,	
19N	Cuscinetto	Bearing	Roulement	Wälzlager	Rodamiento	Leje	轴承	Подшипник	
20N	Dado di bloccaggio	Locking Nut	Écrou de blocage	Kontermutter	Tuerca de bloqueo	Låsemotrik	锁紧螺母	Контргайка	
21N	Vite	Screw	Vis	Schraube	Tornillo	Snekke	螺杆	Болт	
22N	Vite	Screw	Vis	Schraube	Tornillo	Snekke	螺杆	Болт	
23N	Anello di tenuta	Oil seal	Bague d'étanchéité	Dichtung	Retén	Olietætningsring	固定环	Уплотнительное кольцо	



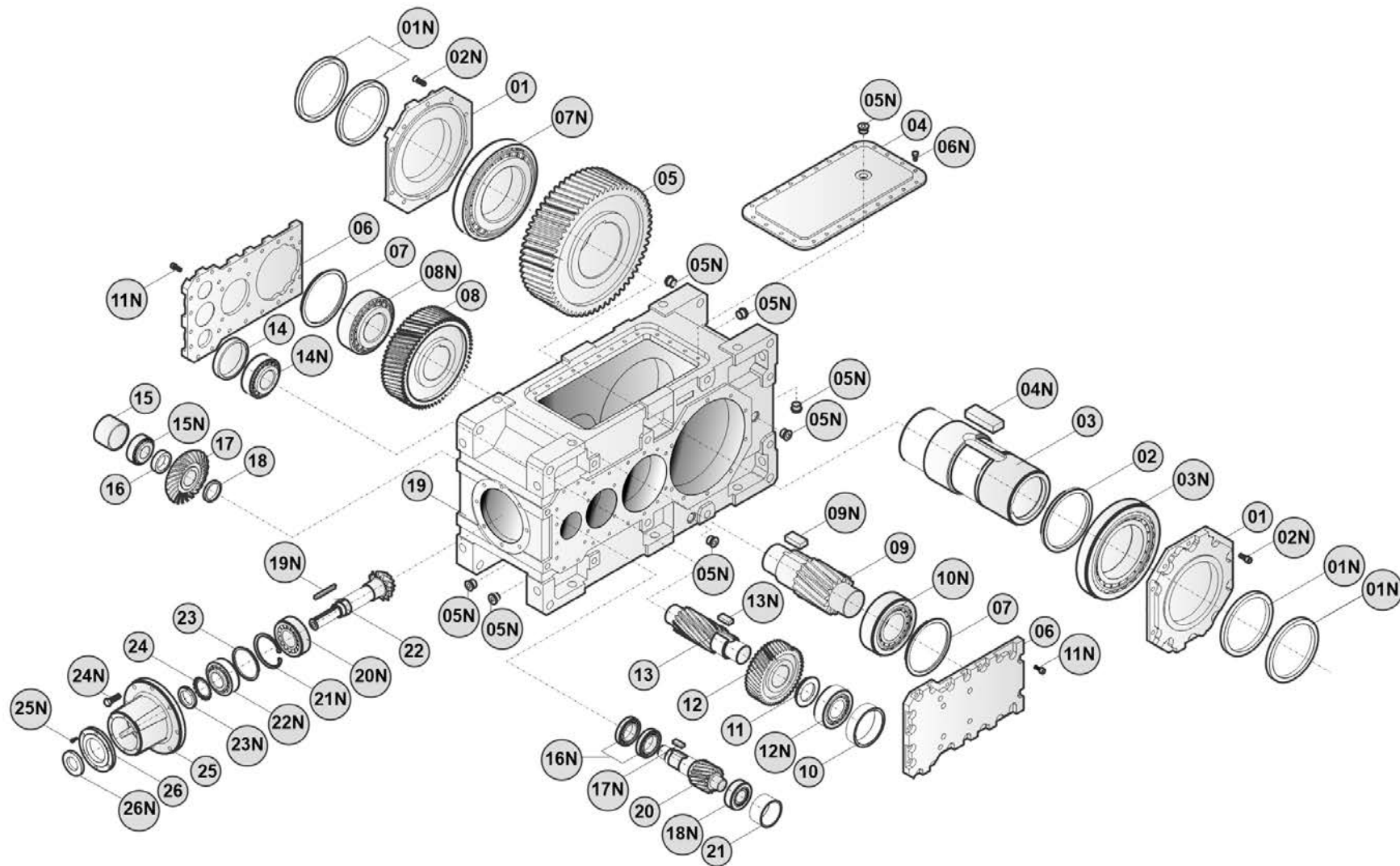
MHD	17	219 409
-----	----	--------------------	------

n4	n5
----	----



	IT	EN	FR	DE	ES	DK	CN	RU	"ITEM TAB.1"
	Particolari	Description	Description	Beschreibung	Descripción	Beskrivelse	部件	Детали	
01	Coperchio	Cover	Couvercle	Deckel	Tapeta	Dæksel	端盖	Крышка	
02	Albero di uscita	Low speed shaft	Arbre de sortie	Abtriebswelle	Eje de salida	Udgangsaksel	输出轴	Выходной вал	1
03	Coperchio di chiusura	Closing Cover	Couvercle de fermeture	Verschlussdeckel	Tapa de cierre	Dæksel	端盖	Запорная крышка	
04	Ruota dentata	Gear	Roue dentée	Zahnrad	Rueda dentada	Tandhjul	齿轮	Зубчатое колесо	5
05	Coperchio	Cover	Couvercle	Deckel	Tapeta	Dæksel	端盖	Крышка	
06	Coperchio	Cover	Couvercle	Deckel	Tapeta	Dæksel	端盖	Крышка	
07	Distanziale	Spacer	Entretoise	Distanzring	Dista ador	Afstandsskive	轴套	Распорная втулка	
08	Ruota dentata	Gear	Roue dentée	Zahnrad	Rueda dentada	Tandhjul	齿轮	Зубчатое колесо	5
09	Pignone	Pinion	Pignon	Ritzel	Piñón	Drev	齿轮	Зубчатое колесо	5
10	Distanziale	Spacer	Entretoise	Distanzring	Dista ador	Afstandsskive	轴套	Распорная втулка	
11	Distanziale	Spacer	Entretoise	Distanzring	Dista ador	Afstandsskive	轴套	Распорная втулка	
12	Ruota dentata	Gear	Roue dentée	Zahnrad	Rueda dentada	Tandhjul	齿轮	Зубчатое колесо	5
13	Pignone	Pinion	Pignon	Ritzel	Piñón	Drev	齿轮	Зубчатое колесо	5
14	Distanziale	Spacer	Entretoise	Distanzring	Dista ador	Afstandsskive	轴套	Распорная втулка	
15	Distanziale	Spacer	Entretoise	Distanzring	Dista ador	Afstandsskive	轴套	Распорная втулка	
16	Distanziale	Spacer	Entretoise	Distanzring	Dista ador	Afstandsskive	轴套	Распорная втулка	
17	Corona conica	Helical bevel gear	Couronne conique	Kegelrad	Corona cónica	Kegletandhjulsgear	锥形环	Конический зубчатый венец	5
18	Distanziale	Spacer	Entretoise	Distanzring	Dista ador	Afstandsskive	轴套	Распорная втулка	
19	Carcassa	Casing	Carter	Gehäuse	Carcasa	Karkasse	壳体	Корпус	
20	Pignone	Pinion	Pignon	Ritzel	Piñón	Drev	齿轮	Зубчатое колесо	5
21	Distanziale	Spacer	Entretoise	Distanzring	Dista ador	Afstandsskive	轴套	Распорная втулка	
22	Pignone conico	Conical pinion	Pignon conique	Konisches Ritzel	Piñón cónico	Konisk pinion	锥形小齿轮	Коническая шестерня	5
23	Distanziale	Spacer	Entretoise	Distanzring	Dista ador	Afstandsskive	轴套	Распорная втулка	
24	Piastra di bloccaggio	Locking Plate	Plaque de verrouillage	Verriegelungsplatte	Placa de bloqueo	Låse plade	锁板	Стопорная шайба	
25	Coperchio	Cover	Couvercle	Deckel	Tapeta	Dæksel	端盖	Крышка	
26	Coperchio	Cover	Couvercle	Deckel	Tapeta	Dæksel	端盖	Крышка	

	Particolari	Description	Description	Beschreibung	Descripción	Beskrivelse	部件	Детали	"ITEM TAB.1"
01N	Anello di tenuta	Oil seal	Bague d'étanchéité	Dichtung	Retén	Olietættningsring	固定环	Уплотнительное кольцо	
02N	Vite	Screw	Vis	Schraube	Tornillo	Snekke	螺杆	Болт	
03N	Cuscinetto	Bearing	Roulement	Wälzlager	Rodamiento	Leje	轴承	Подшипник	
04N	Linguetta	Key	Clavette	Passfeder	Chaveta	Feder	卡销	Язычок	
05N	Linguetta	Key	Clavette	Passfeder	Chaveta	Feder	卡销	Язычок	
06N	Tappo dell'olio	Oil plug	Bouchon d'huile	Ölschraube	Tapón de aceite	Olieprop	油塞	Масляная пробка	
07N	Vite	Screw	Vis	Schraube	Tornillo	Snekke	螺杆	Болт	
08N	Cuscinetto	Bearing	Roulement	Wälzlager	Rodamiento	Leje	轴承	Подшипник	
09N	Cuscinetto	Bearing	Roulement	Wälzlager	Rodamiento	Leje	轴承	Подшипник	
10N	Linguetta	Key	Clavette	Passfeder	Chaveta	Feder	卡销	Язычок	
11N	Cuscinetto	Bearing	Roulement	Wälzlager	Rodamiento	Leje	轴承	Подшипник	
12N	Vite	Screw	Vis	Schraube	Tornillo	Snekke	螺杆	Болт	
13N	Cuscinetto	Bearing	Roulement	Wälzlager	Rodamiento	Leje	轴承	Подшипник	
14N	Linguetta	Key	Clavette	Passfeder	Chaveta	Feder	卡销	Язычок	
15N	Cuscinetto	Bearing	Roulement	Wälzlager	Rodamiento	Leje	轴承	Подшипник	
16N	Cuscinetto	Bearing	Roulement	Wälzlager	Rodamiento	Leje	轴承	Подшипник	
17N	Cuscinetto	Bearing	Roulement	Wälzlager	Rodamiento	Leje	轴承	Подшипник	
18N	Linguetta	Key	Clavette	Passfeder	Chaveta	Feder	卡销	Язычок	
19N	Cuscinetto	Bearing	Roulement	Wälzlager	Rodamiento	Leje	轴承	Подшипник	
20N	Linguetta	Key	Clavette	Passfeder	Chaveta	Feder	卡销	Язычок	
21N	Cuscinetto	Bearing	Roulement	Wälzlager	Rodamiento	Leje	轴承	Подшипник	
22N	Anello di arresto	Stop ring	Bague d'arrêt	Sicherungsring	Anillo de bloqueo	Storing	内卡簧	Стопорное кольцо	
23N	Cuscinetto	Bearing	Roulement	Wälzlager	Rodamiento	Leje	轴承	Подшипник	
24N	Dado di bloccaggio	Locking Nut	Écrou de blocage	Kontermutter	Tuerca de bloqueo	Låsemotrik	锁紧螺母	Контргайка	
25N	Vite	Screw	Vis	Schraube	Tornillo	Snekke	螺杆	Болт	
26N	Vite	Screw	Vis	Schraube	Tornillo	Snekke	螺杆	Болт	
27N	Anello di tenuta	Oil seal	Bague d'étanchéité	Dichtung	Retén	Olietættningsring	固定环	Уплотнительное кольцо	



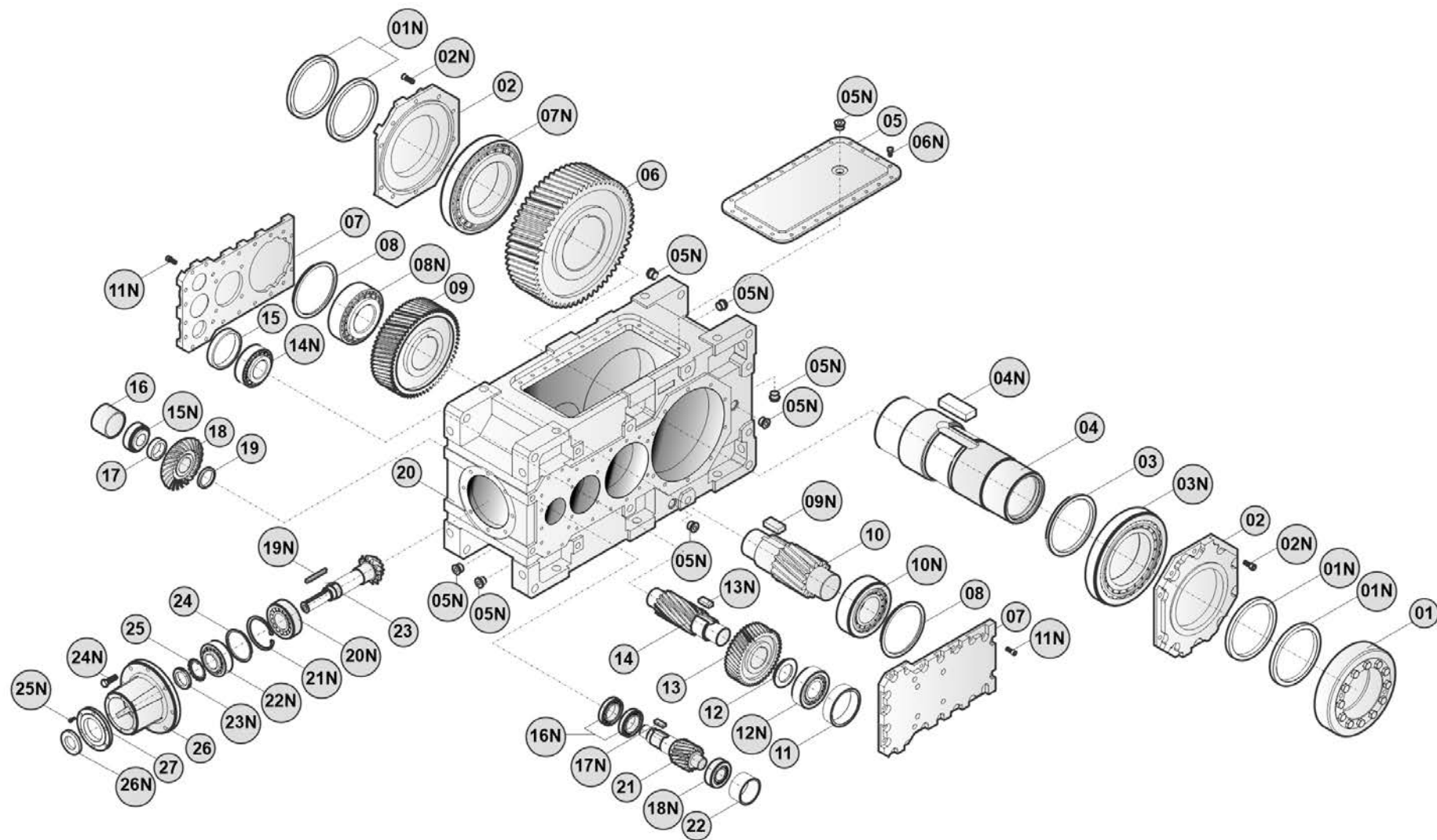
MHD	18	219 409
-----	----	--------------------	------

n4	n5
----	----



	IT	EN	FR	DE	ES	DK	CN	RU	"ITEM TAB.1"
	Particolari	Description	Description	Beschreibung	Descripción	Beskrivelse	部件	Детали	
01	Coperchio	Cover	Couvercle	Deckel	Tapeta	Dæksel	端盖	Крышка	
02	Distanziale	Spacer	Entretoise	Distanzring	Dista ador	Afstandsskive	轴套	Распорная втулка	
03	Albero di uscita	Low speed shaft	Arbre de sortie	Abtriebswelle	Eje de salida	Udgangsaksel	输出轴	Выходной вал	1
04	Coperchio di chiusura	Closing Cover	Couvercle de fermeture	Verschlussdeckel	Tapa de cierre	Dæksel	端盖	Запорная крышка	
05	Ruota dentata	Gear	Roue dentée	Zahnrad	Rueda dentada	Tandhjul	齿轮	Зубчатое колесо	5
06	Coperchio	Cover	Couvercle	Deckel	Tapeta	Dæksel	端盖	Крышка	
07	Distanziale	Spacer	Entretoise	Distanzring	Dista ador	Afstandsskive	轴套	Распорная втулка	
08	Ruota dentata	Gear	Roue dentée	Zahnrad	Rueda dentada	Tandhjul	齿轮	Зубчатое колесо	5
09	Pignone	Pinion	Pignon	Ritzel	Piñón	Drev	齿轮	Зубчатое колесо	5
10	Distanziale	Spacer	Entretoise	Distanzring	Dista ador	Afstandsskive	轴套	Распорная втулка	
11	Distanziale	Spacer	Entretoise	Distanzring	Dista ador	Afstandsskive	轴套	Распорная втулка	
12	Ruota dentata	Gear	Roue dentée	Zahnrad	Rueda dentada	Tandhjul	齿轮	Зубчатое колесо	5
13	Pignone	Pinion	Pignon	Ritzel	Piñón	Drev	齿轮	Зубчатое колесо	5
14	Distanziale	Spacer	Entretoise	Distanzring	Dista ador	Afstandsskive	轴套	Распорная втулка	
15	Distanziale	Spacer	Entretoise	Distanzring	Dista ador	Afstandsskive	轴套	Распорная втулка	
16	Distanziale	Spacer	Entretoise	Distanzring	Dista ador	Afstandsskive	轴套	Распорная втулка	
17	Corona conica	Helical bevel gear	Couronne conique	Kegelrad	Corona cónica	Kegletandhjulsgear	锥形环	Конический зубчатый венец	5
18	Distanziale	Spacer	Entretoise	Distanzring	Dista ador	Afstandsskive	轴套	Распорная втулка	
19	Carcassa	Casing	Carter	Gehäuse	Carcasa	Karkasse	壳体	Корпус	
20	Pignone	Pinion	Pignon	Ritzel	Piñón	Drev	齿轮	Зубчатое колесо	5
21	Distanziale	Spacer	Entretoise	Distanzring	Dista ador	Afstandsskive	轴套	Распорная втулка	
22	Pignone conico	Conical pinion	Pignon conique	Konisches Ritzel	Piñón cónico	Konisk pinion	锥形小齿轮	Коническая шестерня	5
23	Distanziale	Spacer	Entretoise	Distanzring	Dista ador	Afstandsskive	轴套	Распорная втулка	
24	Piastra di bloccaggio	Locking Plate	Plaque de verrouillage	Verriegelungsplatte	Placa de bloqueo	Låse plade	锁板	Стопорная шайба	
25	Coperchio	Cover	Couvercle	Deckel	Tapeta	Dæksel	端盖	Крышка	
26	Coperchio	Cover	Couvercle	Deckel	Tapeta	Dæksel	端盖	Крышка	

	Particolari	Description	Description	Beschreibung	Descripción	Beskrivelse	部件	Детали	"ITEM TAB.1"
01N	Anello di tenuta	Oil seal	Bague d'étanchéité	Dichtung	Retén	Olietætningsring	固定环	Уплотнительное кольцо	
02N	Vite	Screw	Vis	Schraube	Tornillo	Snekke	螺杆	Болт	
03N	Cuscinetto	Bearing	Roulement	Wälzlager	Rodamiento	Leje	轴承	Подшипник	
04N	Linguetta	Key	Clavette	Passfeder	Chaveta	Feder	卡销	Язычок	
05N	Tappo dell'olio	Oil plug	Bouchon d'huile	Ölschraube	Tapón de aceite	Oljeprop	油塞	Масляная пробка	
06N	Vite	Screw	Vis	Schraube	Tornillo	Snekke	螺杆	Болт	
07N	Cuscinetto	Bearing	Roulement	Wälzlager	Rodamiento	Leje	轴承	Подшипник	
08N	Cuscinetto	Bearing	Roulement	Wälzlager	Rodamiento	Leje	轴承	Подшипник	
09N	Linguetta	Key	Clavette	Passfeder	Chaveta	Feder	卡销	Язычок	
10N	Cuscinetto	Bearing	Roulement	Wälzlager	Rodamiento	Leje	轴承	Подшипник	
11N	Vite	Screw	Vis	Schraube	Tornillo	Snekke	螺杆	Болт	
12N	Cuscinetto	Bearing	Roulement	Wälzlager	Rodamiento	Leje	轴承	Подшипник	
13N	Linguetta	Key	Clavette	Passfeder	Chaveta	Feder	卡销	Язычок	
14N	Cuscinetto	Bearing	Roulement	Wälzlager	Rodamiento	Leje	轴承	Подшипник	
15N	Cuscinetto	Bearing	Roulement	Wälzlager	Rodamiento	Leje	轴承	Подшипник	
16N	Cuscinetto	Bearing	Roulement	Wälzlager	Rodamiento	Leje	轴承	Подшипник	
17N	Linguetta	Key	Clavette	Passfeder	Chaveta	Feder	卡销	Язычок	
18N	Cuscinetto	Bearing	Roulement	Wälzlager	Rodamiento	Leje	轴承	Подшипник	
19N	Linguetta	Key	Clavette	Passfeder	Chaveta	Feder	卡销	Язычок	
20N	Cuscinetto	Bearing	Roulement	Wälzlager	Rodamiento	Leje	轴承	Подшипник	
21N	Anello di arresto	Stop ring	Bague d'arrêt	Sicherungsring	Anillo de bloqueo	Stopring	内卡簧	Стопорное кольцо	
22N	Cuscinetto	Bearing	Roulement	Wälzlager	Rodamiento	Leje	轴承	Подшипник	
23N	Dado di bloccaggio	Locking Nut	Écrou de blocage	Kontermutter	Tuerca de bloqueo	Låsemotrik	锁紧螺母	Контргайка	
24N	Vite	Screw	Vis	Schraube	Tornillo	Snekke	螺杆	Болт	
25N	Vite	Screw	Vis	Schraube	Tornillo	Snekke	螺杆	Болт	
26N	Anello di tenuta	Oil seal	Bague d'étanchéité	Dichtung	Retén	Olietætningsring	固定环	Уплотнительное кольцо	



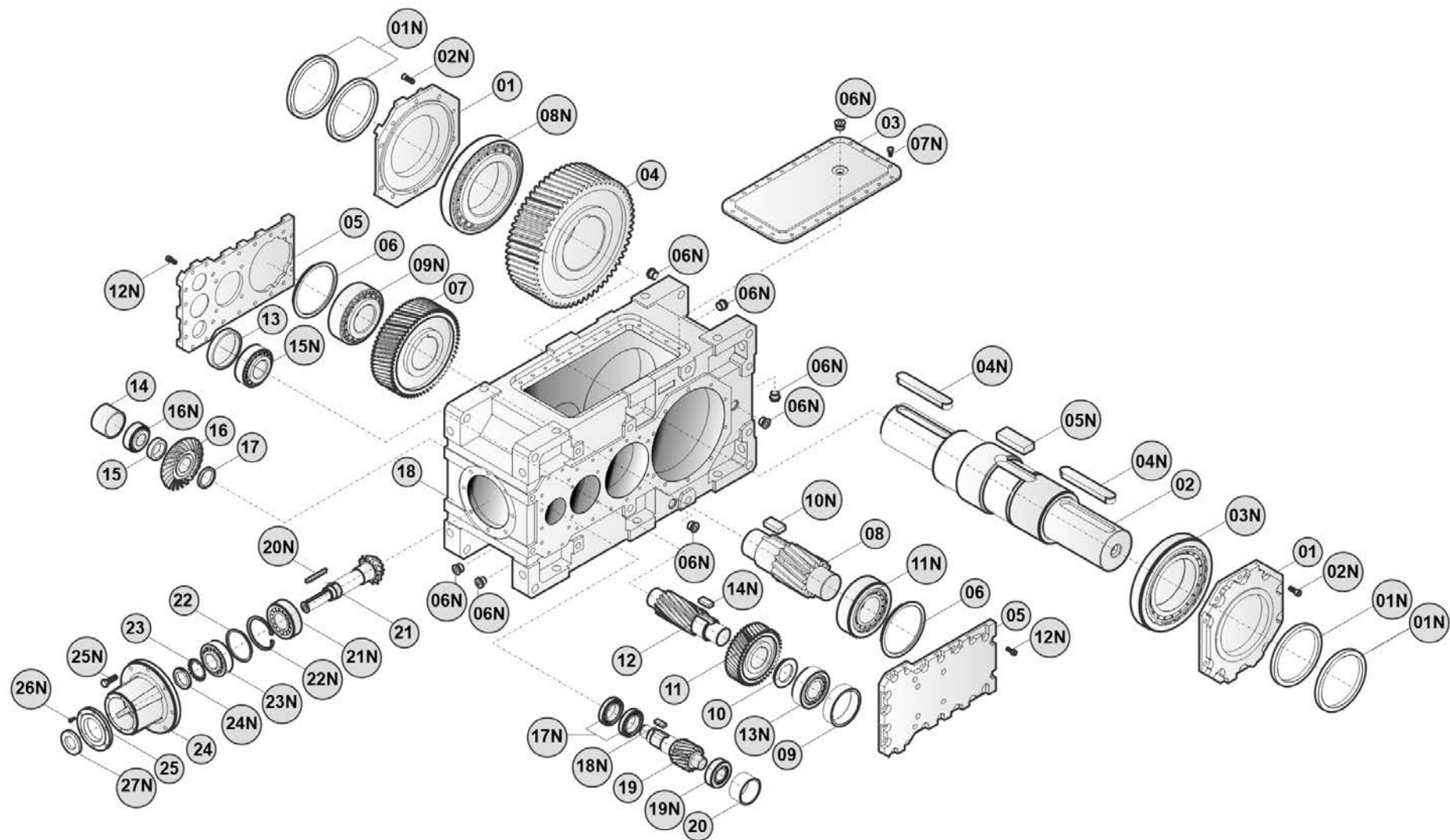
MHD	19	219 409
-----	----	--------------------	------

n4	n5
----	----



	IT	EN	FR	DE	ES	DK	CN	RU	"ITEM TAB.1"
	Particolari	Description	Description	Beschreibung	Descripción	Beskrivelse	部件	Детали	
01	Calettatore	Shrink Disk	Frette d'accouplement	Schrumpfscheibe	Aro de apriete	Krympeskive	校准圈	Насаживатель	
02	Coperchio	Cover	Couvercle	Deckel	Tapeta	Dæksel	端盖	Крышка	
03	Distanziale	Spacer	Entretoise	Distanzring	Distador	Afstandsskive	轴套	Распорная втулка	
04	Albero di uscita	Low speed shaft	Arbre de sortie	Abtriebswelle	Eje de salida	Udgangsaksel	输出轴	Выходной вал	1
05	Coperchio di chiusura	Closing Cover	Couvercle de fermeture	Verschlussdeckel	Tapa de cierre	Dæksel	端盖	Запорная крышка	
06	Ruota dentata	Gear	Roue dentée	Zahnrad	Rueda dentada	Tandhjul	齿轮	Зубчатое колесо	5
07	Coperchio	Cover	Couvercle	Deckel	Tapeta	Dæksel	端盖	Крышка	
08	Distanziale	Spacer	Entretoise	Distanzring	Distador	Afstandsskive	轴套	Распорная втулка	
09	Ruota dentata	Gear	Roue dentée	Zahnrad	Rueda dentada	Tandhjul	齿轮	Зубчатое колесо	5
10	Pignone	Pinion	Pignon	Ritzel	Piñón	Drev	齿轮	Зубчатое колесо	5
11	Distanziale	Spacer	Entretoise	Distanzring	Distador	Afstandsskive	轴套	Распорная втулка	
12	Distanziale	Spacer	Entretoise	Distanzring	Distador	Afstandsskive	轴套	Распорная втулка	
13	Ruota dentata	Gear	Roue dentée	Zahnrad	Rueda dentada	Tandhjul	齿轮	Зубчатое колесо	5
14	Pignone	Pinion	Pignon	Ritzel	Piñón	Drev	齿轮	Зубчатое колесо	5
15	Distanziale	Spacer	Entretoise	Distanzring	Distador	Afstandsskive	轴套	Распорная втулка	
16	Distanziale	Spacer	Entretoise	Distanzring	Distador	Afstandsskive	轴套	Распорная втулка	
17	Distanziale	Spacer	Entretoise	Distanzring	Distador	Afstandsskive	轴套	Распорная втулка	
18	Corona conica	Helical bevel gear	Couronne conique	Kegelrad	Corona cónica	Kegletandhjulsgeaer	锥形环	Конический зубчатый венец	5
19	Distanziale	Spacer	Entretoise	Distanzring	Distador	Afstandsskive	轴套	Распорная втулка	
20	Carcassa	Casing	Carter	Gehäuse	Carcasa	Karkasse	壳体	Корпус	
21	Pignone	Pinion	Pignon	Ritzel	Piñón	Drev	齿轮	Зубчатое колесо	5
22	Distanziale	Spacer	Entretoise	Distanzring	Distador	Afstandsskive	轴套	Распорная втулка	
23	Pignone conico	Conical pinion	Pignon conique	Konisches Ritzel	Piñón cónico	Konisk pinion	锥形小齿轮	Коническая шестерня	5
24	Distanziale	Spacer	Entretoise	Distanzring	Distador	Afstandsskive	轴套	Распорная втулка	
25	Piastra di bloccaggio	Locking Plate	Plaque de verrouillage	Verriegelungsplatte	Placa de bloqueo	Låse plade	锁板	Стопорная шайба	
26	Coperchio	Cover	Couvercle	Deckel	Tapeta	Dæksel	端盖	Крышка	
27	Coperchio	Cover	Couvercle	Deckel	Tapeta	Dæksel	端盖	Крышка	

	IT	EN	FR	DE	ES	DK	CN	RU	"ITEM TAB.1"
	Particolari	Description	Description	Beschreibung	Descripción	Beskrivelse	部件	Детали	
01N	Anello di tenuta	Oil seal	Bague d'étanchéité	Dichtung	Retén	Olietætningsring	固定环	Уплотнительное кольцо	
02N	Vite	Screw	Vis	Schraube	Tornillo	Snekke	螺杆	Болт	
03N	Cuscinetto	Bearing	Roulement	Wälzlager	Rodamiento	Leje	轴承	Подшипник	
04N	Linguetta	Key	Clavette	Passfeder	Chaveta	Feder	卡销	Язычок	
05N	Tappo dell'olio	Oil plug	Bouchon d'huile	Ölschraube	Tapón de aceite	Oljeprop	油塞	Масляная пробка	
06N	Vite	Screw	Vis	Schraube	Tornillo	Snekke	螺杆	Болт	
07N	Cuscinetto	Bearing	Roulement	Wälzlager	Rodamiento	Leje	轴承	Подшипник	
08N	Cuscinetto	Bearing	Roulement	Wälzlager	Rodamiento	Leje	轴承	Подшипник	
09N	Linguetta	Key	Clavette	Passfeder	Chaveta	Feder	卡销	Язычок	
10N	Cuscinetto	Bearing	Roulement	Wälzlager	Rodamiento	Leje	轴承	Подшипник	
11N	Vite	Screw	Vis	Schraube	Tornillo	Snekke	螺杆	Болт	
12N	Cuscinetto	Bearing	Roulement	Wälzlager	Rodamiento	Leje	轴承	Подшипник	
13N	Linguetta	Key	Clavette	Passfeder	Chaveta	Feder	卡销	Язычок	
14N	Cuscinetto	Bearing	Roulement	Wälzlager	Rodamiento	Leje	轴承	Подшипник	
15N	Cuscinetto	Bearing	Roulement	Wälzlager	Rodamiento	Leje	轴承	Подшипник	
16N	Cuscinetto	Bearing	Roulement	Wälzlager	Rodamiento	Leje	轴承	Подшипник	
17N	Linguetta	Key	Clavette	Passfeder	Chaveta	Feder	卡销	Язычок	
18N	Cuscinetto	Bearing	Roulement	Wälzlager	Rodamiento	Leje	轴承	Подшипник	
19N	Linguetta	Key	Clavette	Passfeder	Chaveta	Feder	卡销	Язычок	
20N	Cuscinetto	Bearing	Roulement	Wälzlager	Rodamiento	Leje	轴承	Подшипник	
21N	Anello di arresto	Stop ring	Bague d'arrêt	Sicherungsring	Anillo de bloqueo	Stopring	内卡簧	Стопорное кольцо	
22N	Cuscinetto	Bearing	Roulement	Wälzlager	Rodamiento	Leje	轴承	Подшипник	
23N	Dado di bloccaggio	Locking Nut	Écrou de blocage	Kontermutter	Tuerca de bloqueo	Låsemotrik	锁紧螺母	Контргайка	
24N	Vite	Screw	Vis	Schraube	Tornillo	Snekke	螺杆	Болт	
25N	Vite	Screw	Vis	Schraube	Tornillo	Snekke	螺杆	Болт	
26N	Anello di tenuta	Oil seal	Bague d'étanchéité	Dichtung	Retén	Olietætningsring	固定环	Уплотнительное кольцо	



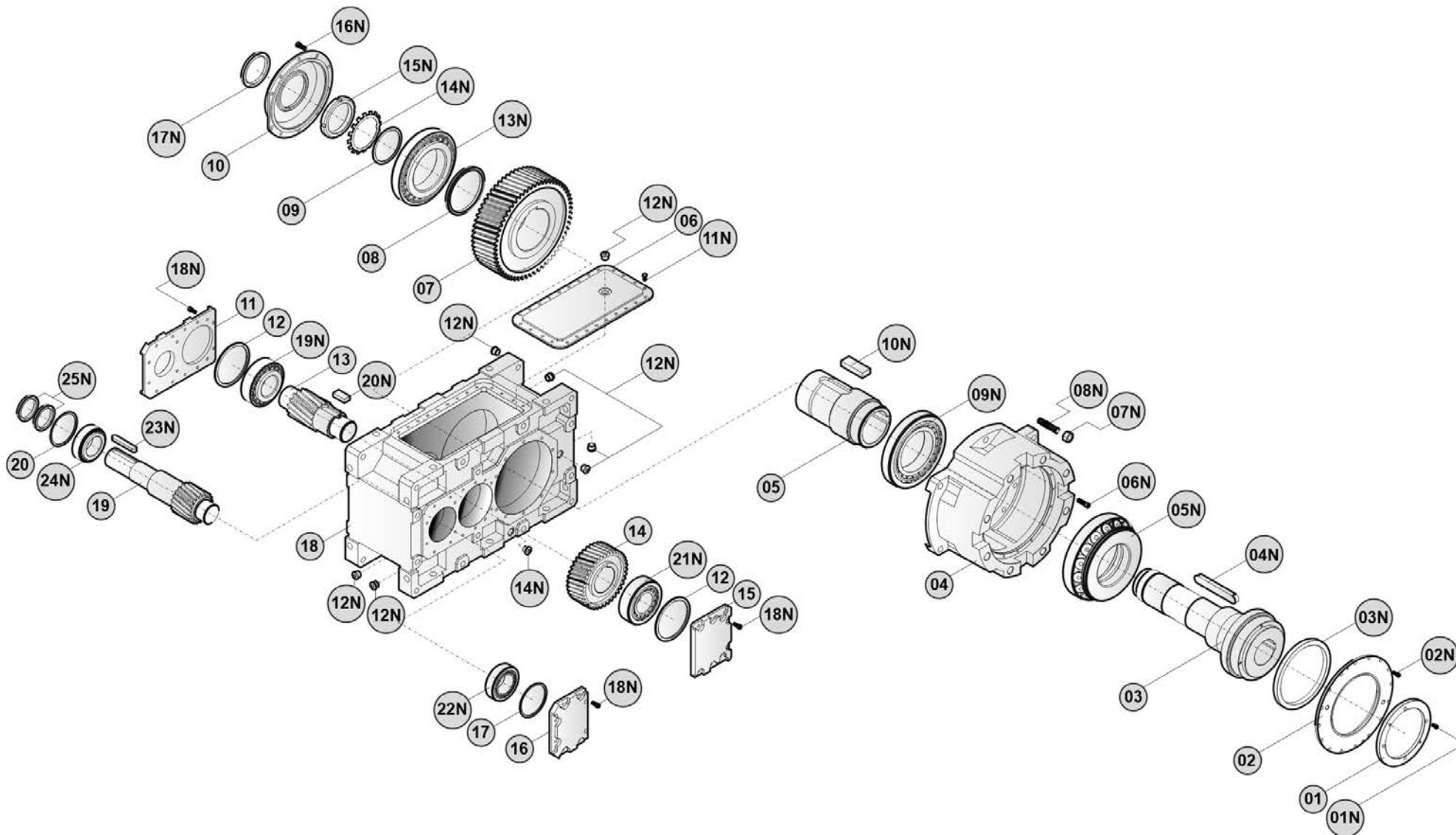
MHD	20	219 409
-----	----	--------------------	------

n4	n5
----	----



	IT	EN	FR	DE	ES	DK	CN	RU	"ITEM TAB.1"
	Particolari	Description	Description	Beschreibung	Descripción	Beskrivelse	部件	Детали	
01	Coperchio	Cover	Couvercle	Deckel	Tapeta	Dæksel	端盖	Крышка	
02	Albero di uscita	Low speed shaft	Arbre de sortie	Abtriebswelle	Eje de salida	Udgangsaksel	输出轴	Выходной вал	1
03	Coperchio di chiusura	Closing Cover	Couvercle de fermeture	Verschlussdeckel	Tapa de cierre	Dæksel	端盖	Запорная крышка	
04	Ruota dentata	Gear	Roue dentée	Zahnrad	Rueda dentada	Tandhjul	齿轮	Зубчатое колесо	5
05	Coperchio	Cover	Couvercle	Deckel	Tapeta	Dæksel	端盖	Крышка	
06	Distanziale	Spacer	Entretoise	Distanzring	Dista ador	Afstandsskive	轴套	Распорная втулка	
07	Ruota dentata	Gear	Roue dentée	Zahnrad	Rueda dentada	Tandhjul	齿轮	Зубчатое колесо	5
08	Pignone	Pinion	Pignon	Ritzel	Piñón	Drev	齿轮	Зубчатое колесо	5
09	Distanziale	Spacer	Entretoise	Distanzring	Dista ador	Afstandsskive	轴套	Распорная втулка	
10	Distanziale	Spacer	Entretoise	Distanzring	Dista ador	Afstandsskive	轴套	Распорная втулка	
11	Ruota dentata	Gear	Roue dentée	Zahnrad	Rueda dentada	Tandhjul	齿轮	Зубчатое колесо	5
12	Pignone	Pinion	Pignon	Ritzel	Piñón	Drev	齿轮	Зубчатое колесо	5
13	Distanziale	Spacer	Entretoise	Distanzring	Dista ador	Afstandsskive	轴套	Распорная втулка	
14	Distanziale	Spacer	Entretoise	Distanzring	Dista ador	Afstandsskive	轴套	Распорная втулка	
15	Distanziale	Spacer	Entretoise	Distanzring	Dista ador	Afstandsskive	轴套	Распорная втулка	
16	Corona conica	Helical bevel gear	Couronne conique	Kegelrad	Corona cónica	Kegletandhjulsgear	锥形环	Конический зубчатый венец	5
17	Distanziale	Spacer	Entretoise	Distanzring	Dista ador	Afstandsskive	轴套	Распорная втулка	
18	Carcassa	Casing	Carter	Gehäuse	Carcasa	Karkasse	壳体	Корпус	
19	Pignone	Pinion	Pignon	Ritzel	Piñón	Drev	齿轮	Зубчатое колесо	5
20	Distanziale	Spacer	Entretoise	Distanzring	Dista ador	Afstandsskive	轴套	Распорная втулка	
21	Pignone conico	Conical pinion	Pignon conique	Konisches Ritzel	Piñón cónico	Konisk pinion	锥形小齿轮	Коническая шестерня	5
22	Distanziale	Spacer	Entretoise	Distanzring	Dista ador	Afstandsskive	轴套	Распорная втулка	
23	Piastra di bloccaggio	Locking Plate	Plaque de verrouillage	Verriegelungsplatte	Placa de bloqueo	Låse plade	锁板	Стопорная шайба	
24	Coperchio	Cover	Couvercle	Deckel	Tapeta	Dæksel	端盖	Крышка	
25	Coperchio	Cover	Couvercle	Deckel	Tapeta	Dæksel	端盖	Крышка	

	IT	EN	FR	DE	ES	DK	CN	RU	"ITEM TAB.1"
	Particolari	Description	Description	Beschreibung	Descripción	Beskrivelse	部件	Детали	
01N	Anello di tenuta	Oil seal	Bague d'étanchéité	Dichtung	Retén	Olietætningsring	固定环	Уплотнительное кольцо	
02N	Vite	Screw	Vis	Schraube	Tornillo	Snekke	螺栓	Болт	
03N	Cuscinetto	Bearing	Roulement	Wälzlager	Rodamiento	Leje	轴承	Подшипник	
04N	Linguetta	Key	Clavette	Passfeder	Chaveta	Feder	卡销	Язычок	
05N	Linguetta	Key	Clavette	Passfeder	Chaveta	Feder	卡销	Язычок	
06N	Tappo dell'olio	Oil plug	Bouchon d'huile	Ölschraube	Tapón de aceite	Olíeprop	油塞	Масляная пробка	
07N	Vite	Screw	Vis	Schraube	Tornillo	Snekke	螺栓	Болт	
08N	Cuscinetto	Bearing	Roulement	Wälzlager	Rodamiento	Leje	轴承	Подшипник	
09N	Cuscinetto	Bearing	Roulement	Wälzlager	Rodamiento	Leje	轴承	Подшипник	
10N	Linguetta	Key	Clavette	Passfeder	Chaveta	Feder	卡销	Язычок	
11N	Cuscinetto	Bearing	Roulement	Wälzlager	Rodamiento	Leje	轴承	Подшипник	
12N	Vite	Screw	Vis	Schraube	Tornillo	Snekke	螺栓	Болт	
13N	Cuscinetto	Bearing	Roulement	Wälzlager	Rodamiento	Leje	轴承	Подшипник	
14N	Linguetta	Key	Clavette	Passfeder	Chaveta	Feder	卡销	Язычок	
15N	Cuscinetto	Bearing	Roulement	Wälzlager	Rodamiento	Leje	轴承	Подшипник	
16N	Cuscinetto	Bearing	Roulement	Wälzlager	Rodamiento	Leje	轴承	Подшипник	
17N	Cuscinetto	Bearing	Roulement	Wälzlager	Rodamiento	Leje	轴承	Подшипник	
18N	Linguetta	Key	Clavette	Passfeder	Chaveta	Feder	卡销	Язычок	
19N	Cuscinetto	Bearing	Roulement	Wälzlager	Rodamiento	Leje	轴承	Подшипник	
20N	Linguetta	Key	Clavette	Passfeder	Chaveta	Feder	卡销	Язычок	
21N	Cuscinetto	Bearing	Roulement	Wälzlager	Rodamiento	Leje	轴承	Подшипник	
22N	Anello di arresto	Stop ring	Bague d'arrêt	Sicherungsring	Anillo de bloqueo	Stopring	内卡簧	Стопорное кольцо	
23N	Cuscinetto	Bearing	Roulement	Wälzlager	Rodamiento	Leje	轴承	Подшипник	
24N	Dado di bloccaggio	Locking Nut	Écrou de blocage	Kontermutter	Tuerca de bloqueo	Låsemøtrik	锁紧螺母	Контргайка	
25N	Vite	Screw	Vis	Schraube	Tornillo	Snekke	螺栓	Болт	
26N	Vite	Screw	Vis	Schraube	Tornillo	Snekke	螺栓	Болт	
27N	Anello di tenuta	Oil seal	Bague d'étanchéité	Dichtung	Retén	Olietætningsring	固定环	Уплотнительное кольцо	



MHD	21	179 409
-----	----	--------------------	------

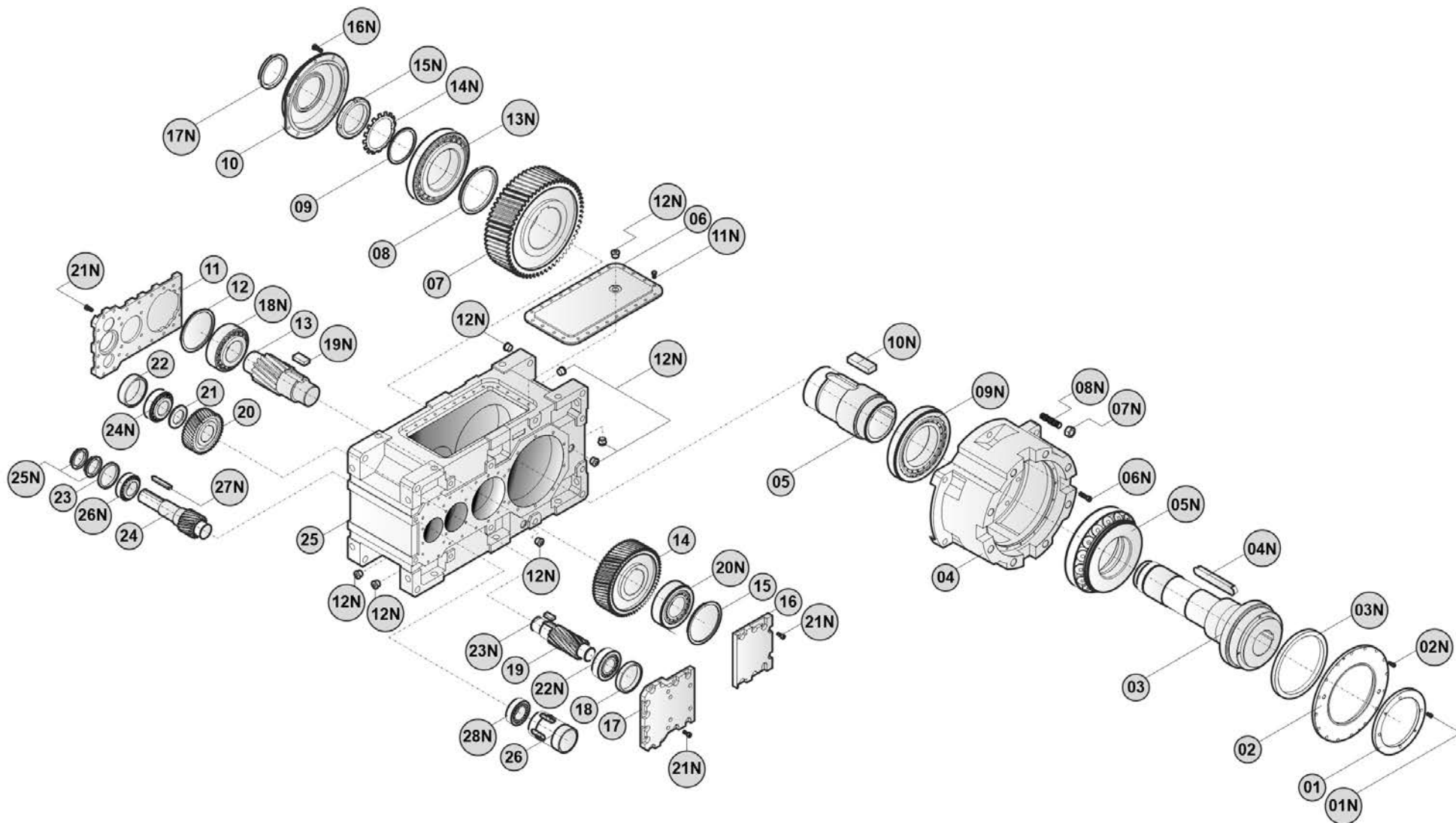


n4	n5
----	----



	IT	EN	FR	DE	ES	DK	CN	RU	"ITEM TAB.1"
	Particolari	Description	Description	Beschreibung	Descripción	Beskrivelse	部件	Детали	
01	Coperchio	Cover	Couvercle	Deckel	Tapeta	Dæksel	端盖	Крышка	
02	Guarnizione	Gasket	Joint	Dichtung	Junta	Pakning	密封圈	Прокладка	
03	Albero di uscita	Low speed shaft	Arbre de sortie	Abtriebswelle	Eje de salida	Udgangsaksel	输出轴	Выходной вал	1
04	Carcassa estrusore	Extruder Housing	Carter d'extrudeuse	Extrudergehäuse	Carcasa del extrusor	Ekstruderhus	挤出机外壳	Корпус экструдера	
05	Albero di uscita	Low speed shaft	Arbre de sortie	Abtriebswelle	Eje de salida	Udgangsaksel	输出轴	Выходной вал	1
06	Coperchio di chiusura	Closing Cover	Couvercle de fermeture	Verschlussdeckel	Tapa de cierre	Dæksel	端盖	Запорная крышка	
07	Ruota dentata	Gear	Roue dentée	Zahnrad	Rueda dentada	Tandhjul	齿轮	Зубчатое колесо	5
08	Distanziale	Spacer	Entretoise	Distanzring	Dista ador	Afstandsskive	轴套	Распорная втулка	
09	Distanziale	Spacer	Entretoise	Distanzring	Dista ador	Afstandsskive	轴套	Распорная втулка	
10	Coperchio	Cover	Couvercle	Deckel	Tapeta	Dæksel	端盖	Крышка	
11	Coperchio	Cover	Couvercle	Deckel	Tapeta	Dæksel	端盖	Крышка	
12	Distanziale	Spacer	Entretoise	Distanzring	Dista ador	Afstandsskive	轴套	Распорная втулка	
13	Pignone	Pinion	Pignon	Ritzel	Piñón	Drev	齿轮	Зубчатое колесо	5
14	Ruota dentata	Gear	Roue dentée	Zahnrad	Rueda dentada	Tandhjul	齿轮	Зубчатое колесо	5
15	Coperchio	Cover	Couvercle	Deckel	Tapeta	Dæksel	端盖	Крышка	
16	Coperchio	Cover	Couvercle	Deckel	Tapeta	Dæksel	端盖	Крышка	
17	Distanziale	Spacer	Entretoise	Distanzring	Dista ador	Afstandsskive	轴套	Распорная втулка	
18	Carcassa	Casing	Carter	Gehäuse	Carcasa	Karkasse	壳体	Корпус	
19	Pignone	Pinion	Pignon	Ritzel	Piñón	Drev	齿轮	Зубчатое колесо	5
20	Distanziale	Spacer	Entretoise	Distanzring	Dista ador	Afstandsskive	轴套	Распорная втулка	

	Particolari	Description	Description	Beschreibung	Descripción	Beskrivelse	部件	Детали	"ITEM TAB.1"
01N	Vite	Screw	Vis	Schraube	Tornillo	Snekke	螺杆	Болт	
02N	Vite	Screw	Vis	Schraube	Tornillo	Snekke	螺杆	Болт	
03N	Anello di tenuta	Oil seal	Bague d'étanchéité	Dichtung	Retén	Olietaetningsring	固定环	Уплотнительное кольцо	
04N	Linguetta	Key	Clavette	Passfeder	Chaveta	Feder	卡销	Язычок	
05N	Cuscinetto	Bearing	Roulement	Wälzlager	Rodamiento	Leje	轴承	Подшипник	
06N	Vite	Screw	Vis	Schraube	Tornillo	Snekke	螺杆	Болт	
07N	Dado	Nut	Ecrou	Mutter	Tuerca	Møtrik	螺母	Гайка	
08N	Vite	Screw	Vis	Schraube	Tornillo	Snekke	螺杆	Болт	
09N	Cuscinetto	Bearing	Roulement	Wälzlager	Rodamiento	Leje	轴承	Подшипник	
10N	Linguetta	Key	Clavette	Passfeder	Chaveta	Feder	卡销	Язычок	
11N	Vite	Screw	Vis	Schraube	Tornillo	Snekke	螺杆	Болт	
12N	Tappo dell'olio	Oil plug	Bouchon d'huile	Ölschraube	Tapón de aceite	Olieprop	油塞	Масляная пробка	
13N	Cuscinetto	Bearing	Roulement	Wälzlager	Rodamiento	Leje	轴承	Подшипник	
14N	Piastra di bloccaggio	Locking Plate	Plaque de verrouillage	Verriegelungsplatte	Placa de bloqueo	Låse plade	锁板	Стопорная шайба	
15N	Dado di bloccaggio	Locking Nut	Écrou de blocage	Kontermutter	Tuerca de bloqueo	Låsemøtrik	锁紧螺母	Контргайка	
16N	Vite	Screw	Vis	Schraube	Tornillo	Snekke	螺杆	Болт	
17N	Anello di tenuta	Oil seal	Bague d'étanchéité	Dichtung	Retén	Olietaetningsring	固定环	Уплотнительное кольцо	
18N	Vite	Screw	Vis	Schraube	Tornillo	Snekke	螺杆	Болт	
19N	Cuscinetto	Bearing	Roulement	Wälzlager	Rodamiento	Leje	轴承	Подшипник	
20N	Linguetta	Key	Clavette	Passfeder	Chaveta	Feder	卡销	Язычок	
21N	Cuscinetto	Bearing	Roulement	Wälzlager	Rodamiento	Leje	轴承	Подшипник	
22N	Cuscinetto	Bearing	Roulement	Wälzlager	Rodamiento	Leje	轴承	Подшипник	
23N	Linguetta	Key	Clavette	Passfeder	Chaveta	Feder	卡销	Язычок	
24N	Cuscinetto	Bearing	Roulement	Wälzlager	Rodamiento	Leje	轴承	Подшипник	
25N	Anello di tenuta	Oil seal	Bague d'étanchéité	Dichtung	Retén	Olietaetningsring	固定环	Уплотнительное кольцо	



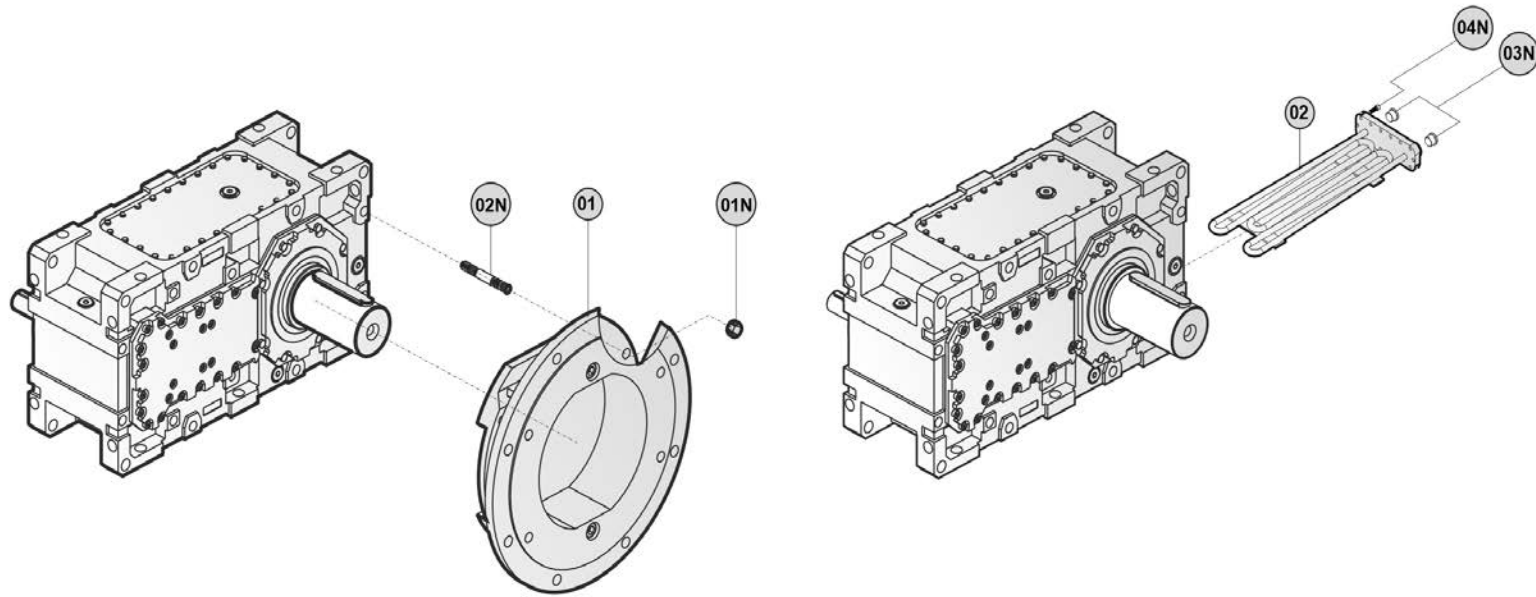
MHD	22	179 409
-----	----	--------------------	------

n4	n5
----	----



	IT	EN	FR	DE	ES	DK	CN	RU	"ITEM TAB.1"
	Particolari	Description	Description	Beschreibung	Descripción	Beskrivelse	部件	Детали	
01	Coperchio	Cover	Couvercle	Deckel	Tapeta	Dæksel	端盖	Крышка	
02	Guarnizione	Gasket	Joint	Dichtung	Junta	Pakning	密封圈	Прокладка	
03	Albero di uscita	Low speed shaft	Arbre de sortie	Abtriebswelle	Eje de salida	Udgangsaksel	输出轴	Выходной вал	1
04	Carcassa estrusore	Extruder Housing	Carter d'extrudeuse	Extrudergehäuse	Carcasa del extrusor	Ekstruderhus	挤出机外壳	Корпус экструдера	
05	Albero di uscita	Low speed shaft	Arbre de sortie	Abtriebswelle	Eje de salida	Udgangsaksel	输出轴	Выходной вал	1
06	Coperchio di chiusura	Closing Cover	Couvercle de fermeture	Verschlussdeckel	Tapa de cierre	Dæksel	端盖	Запорная крышка	
07	Ruota dentata	Gear	Roue dentée	Zahnrad	Rueda dentada	Tandhjul	齿轮	Зубчатое колесо	5
08	Distanziale	Spacer	Entretoise	Distanzring	Dista ador	Afstandsskive	轴套	Распорная втулка	
09	Distanziale	Spacer	Entretoise	Distanzring	Dista ador	Afstandsskive	轴套	Распорная втулка	
10	Coperchio	Cover	Couvercle	Deckel	Tapeta	Dæksel	端盖	Крышка	
11	Coperchio	Cover	Couvercle	Deckel	Tapeta	Dæksel	端盖	Крышка	
12	Distanziale	Spacer	Entretoise	Distanzring	Dista ador	Afstandsskive	轴套	Распорная втулка	5
13	Pignone	Pinion	Pignon	Ritzel	Piñón	Drev	齿轮	Зубчатое колесо	5
14	Ruota dentata	Gear	Roue dentée	Zahnrad	Rueda dentada	Tandhjul	齿轮	Зубчатое колесо	5
15	Distanziale	Spacer	Entretoise	Distanzring	Dista ador	Afstandsskive	轴套	Распорная втулка	
16	Coperchio	Cover	Couvercle	Deckel	Tapeta	Dæksel	端盖	Крышка	
17	Coperchio	Cover	Couvercle	Deckel	Tapeta	Dæksel	端盖	Крышка	
18	Distanziale	Spacer	Entretoise	Distanzring	Dista ador	Afstandsskive	轴套	Распорная втулка	
19	Pignone	Pinion	Pignon	Ritzel	Piñón	Drev	齿轮	Зубчатое колесо	5
20	Ruota dentata	Gear	Roue dentée	Zahnrad	Rueda dentada	Tandhjul	齿轮	Зубчатое колесо	5
21	Distanziale	Spacer	Entretoise	Distanzring	Dista ador	Afstandsskive	轴套	Распорная втулка	
22	Distanziale	Spacer	Entretoise	Distanzring	Dista ador	Afstandsskive	轴套	Распорная втулка	
23	Distanziale	Spacer	Entretoise	Distanzring	Dista ador	Afstandsskive	轴套	Распорная втулка	
24	Pignone	Pinion	Pignon	Ritzel	Piñón	Drev	齿轮	Зубчатое колесо	5
25	Carcassa	Casing	Carter	Gehäuse	Carcasa	Karkasse	壳体	Корпус	
26	Distanziale	Spacer	Entretoise	Distanzring	Dista ador	Afstandsskive	轴套	Распорная втулка	

	Particolari	Description	Description	Beschreibung	Descripción	Beskrivelse	部件	Детали	"ITEM TAB.1"
01N	Vite	Screw	Vis	Schraube	Tornillo	Snekke	螺杆	Болт	
02N	Vite	Screw	Vis	Schraube	Tornillo	Snekke	螺杆	Болт	
03N	Anello di tenuta	Oil seal	Bague d'étanchéité	Dichtung	Retén	Olietætningsring	固定环	Уплотнительное кольцо	
04N	Linguetta	Key	Clavette	Passfeder	Chaveta	Feder	卡销	Язычок	
05N	Cuscinetto	Bearing	Roulement	Wälzlager	Rodamiento	Leje	轴承	Подшипник	
06N	Vite	Screw	Vis	Schraube	Tornillo	Snekke	螺杆	Болт	
07N	Dado	Nut	Ecrou	Mutter	Tuerca	Motrik	螺母	Гайка	
08N	Vite	Screw	Vis	Schraube	Tornillo	Snekke	螺杆	Болт	
09N	Cuscinetto	Bearing	Roulement	Wälzlager	Rodamiento	Leje	轴承	Подшипник	
10N	Linguetta	Key	Clavette	Passfeder	Chaveta	Feder	卡销	Язычок	
11N	Vite	Screw	Vis	Schraube	Tornillo	Snekke	螺杆	Болт	
12N	Tappo dell'olio	Oil plug	Bouchon d'huile	Ölschraube	Tapón de aceite	Olieprop	油塞	Масляная пробка	
13N	Cuscinetto	Bearing	Roulement	Wälzlager	Rodamiento	Leje	轴承	Подшипник	
14N	Piastra di bloccaggio	Locking Plate	Plaque de verrouillage	Verriegelungsplatte	Placa de bloqueo	Låse plade	锁板	Стопорная шайба	
15N	Dado di bloccaggio	Locking Nut	Écrou de blocage	Kontermutter	Tuerca de bloqueo	Låsemøtrik	锁紧螺母	Контргайка	
16N	Vite	Screw	Vis	Schraube	Tornillo	Snekke	螺杆	Болт	
17N	Anello di tenuta	Oil seal	Bague d'étanchéité	Dichtung	Retén	Olietætningsring	固定环	Уплотнительное кольцо	
18N	Cuscinetto	Bearing	Roulement	Wälzlager	Rodamiento	Leje	轴承	Подшипник	
19N	Linguetta	Key	Clavette	Passfeder	Chaveta	Feder	卡销	Язычок	
20N	Cuscinetto	Bearing	Roulement	Wälzlager	Rodamiento	Leje	轴承	Подшипник	
21N	Vite	Screw	Vis	Schraube	Tornillo	Snekke	螺杆	Болт	
22N	Cuscinetto	Bearing	Roulement	Wälzlager	Rodamiento	Leje	轴承	Подшипник	
23N	Linguetta	Key	Clavette	Passfeder	Chaveta	Feder	卡销	Язычок	
24N	Cuscinetto	Bearing	Roulement	Wälzlager	Rodamiento	Leje	轴承	Подшипник	
25N	Anello di tenuta	Oil seal	Bague d'étanchéité	Dichtung	Retén	Olietætningsring	固定环	Уплотнительное кольцо	
26N	Cuscinetto	Bearing	Roulement	Wälzlager	Rodamiento	Leje	轴承	Подшипник	
27N	Linguetta	Key	Clavette	Passfeder	Chaveta	Feder	卡销	Язычок	
28N	Cuscinetto	Bearing	Roulement	Wälzlager	Rodamiento	Leje	轴承	Подшипник	



MHD	23	179
		409



n4	n5
----	----



	IT	EN	FR	DE	ES	DK	CN	RU	"ITEM TAB.1"
	Particolari	Description	Description	Beschreibung	Descripción	Beskrivelse	部件	Детали	"ITEM TAB.1"
01	Flangia di uscita	Output Flange	Bride de sortie	Abtriebsflansch	Brida de salida	Udgangsflange	输出法兰	Выходного фланца	
02	Serpentina di raffreddamento	Cooling Coil	Serpentin de refroidissement	Kühlschlange	Bobina de refrigeración	Kølespiral	冷却旋管	Охлаждающая спираль	
	Particolari	Description	Description	Beschreibung	Descripción	Beskrivelse	部件	Детали	"ITEM TAB.1"
01N	Dado	Nut	Ecrou	Mutter	Tuerca	Møtrik	螺帽	Гайка	
02N	Vite prigioniera	Stud bolt	Goujon	Stiftschrauben	Esparrago	Tapskruer	全螺纹螺栓和螺柱	Двусторонние болты	
03N	Tappo	Plug	Bouchon	Stecker	Tapón	Prop	插头	Подключите	
04N	Vite	Screw	Vis	Schraube	Tornillo	Snekke	螺杆	Болт	

www.motovario.com

